

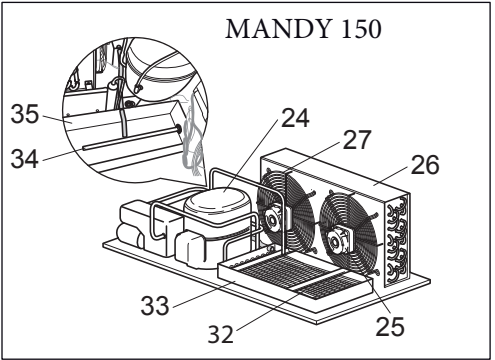
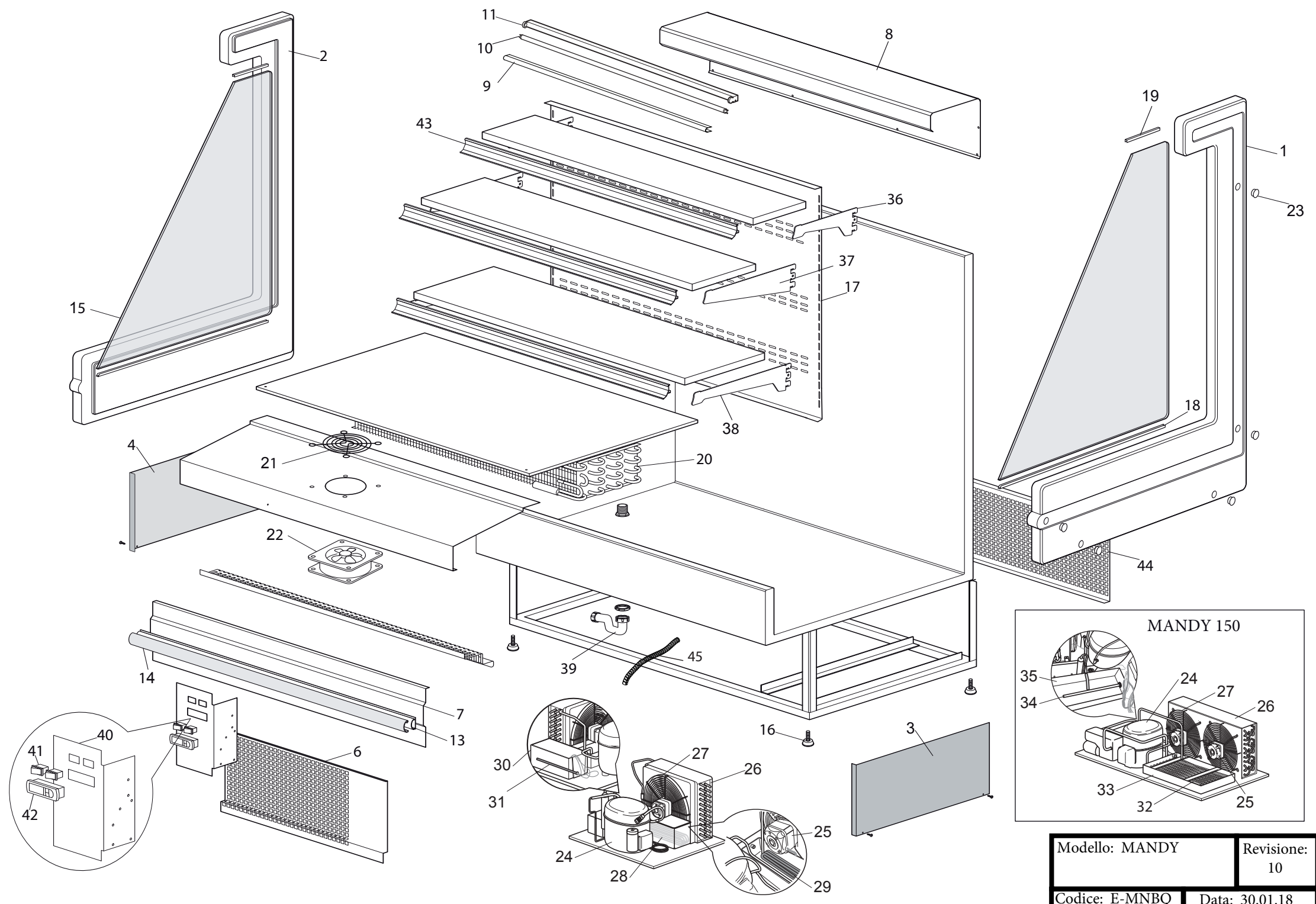
11/2018

Mod: MN12B-A1/R2

Production code: MN120PSVG173HQ



Diamond
catering equipment



Modello: MANDY	Revisione: 10
Codice: E-MNBQ	Data: 30.01.18

MANDY - COD.: MNBQ

MANDY - COD.: MNBQ

TUTTI I PREZZI SI RIFERISCONO AL SINGOLO PEZZO - ALL THE PRICES ARE FOR ONE SINGLE PIECE!!

Rif.	DESCRIZIONE - DESCRIPTION	LUNG. LENGTH	CODICE - PART. NR.
1	Spalla destra - Side panel, right B=bianco/white - G=grigio/grey - N= nero/black		R004MN_D
2	Spalla sinistra - Side panel, left B=bianco/white - G=grigio/grey - N= nero/black		R004MN_S
3	Copri telaio laterale destro in lamiera - Side frame cover, right B=bianco/white - G=grigio/grey - N= nero/black		R080MN_D
4	Copri telaio laterale sinistro in lamiera - Side frame cover, left B=bianco/white - G=grigio/grey - N= nero/black		R080MN_S
6	Copri telaio frontale inferiore in lamiera - Front lower frame cover	100	R081MNFL_100
6	Copri telaio frontale inferiore in lamiera - Front lower frame cover	120	R081MNFL_120
6	Copri telaio frontale inferiore in lamiera - Front lower frame cover B=bianco/white - G=grigio/grey - N= nero/black	150	R081MNFL_150
7	Decorazione inferiore colorata - Lower coloured decoration	100	R128DI__100
7	Decorazione inferiore colorata - Lower coloured decoration	120	R128DI__120
7	Decorazione inferiore colorata - Lower coloured decoration	150	R128DI__150
Inserire nr. decorazione __ vedi cartella colori/ The number of the colour reference __ has to be inserted			
8	Decorazione superiore senza illum.- Upper decoration without lighting	100	R128DS__100
8	Decorazione superiore senza illum.- Upper decoration without lighting	120	R128DS__120
8	Decorazione superiore senza illum.- Upper decoration without lighting	150	R128DS__150
Inserire nr. decorazione __ vedi cartella colori/ The number of the colour reference __ has to be inserted			
Dal 01.04.2017 vengono montate delle nuove plafoniere con nuovo tubo a neon e nuova copertura, i codici dei ricambi R045, R088 e R043 sono stati sostituiti con dei nuovi codici, i vecchi componenti non sono più disponibili.			
From 01.04.2017 we install new light canopies with new neon tube and neon holder. The parts with code numbers R045, R088 and R043 have been replaced with new code numbers, the old parts are no more available			
Per le pos. Nr. 8-9-10 comunicare all'azienda costruttrice il codice indicato nel pezzo non funzionante con relativo nr. di matricola della vetrina			
For the pos. nr. 8-9-10 please contact the producer giving the code number indicated in the broken part and the serial number of the counter.			
9	Protezione per illuminazione - Light cover	100	R148T5-14W
9	Protezione per illuminazione - Light cover	120	R148T5-21W
9	Protezione per illuminazione - Light cover	150	R148T5-28W
DAL 01.04.2017 IL CODICE R088 E STATO SOSTITUITO CON IL NUOVO CODICE R148T5			
FROM 01.04.2017 THE CODE R088 HAS BEEN REPLACED WITH THE NEW CODE R148T5			
10	Tubo neon T5 - Neon-tube T5	100	R149T5-14W
10	Tubo neon T5 - Neon-tube T5	120	R149T5-21W
10	Tubo neon T5 - Neon-tube T5	150	R149T5-28W
DAL 01.04.2017 IL CODICE R045 E STATO SOSTITUITO CON IL NUOVO CODICE R149T5			
FROM 01.04.2017 THE CODE R045 HAS BEEN REPLACED WITH THE NEW CODE R149T5			
11	Plafoniera per tubo a neon - Neon-holder (without neon tube)	100	R147T5-14W/320
11	Plafoniera per tubo a neon - Neon-holder (without neon tube)	120	R147T5-21W/320
11	Plafoniera per tubo a neon - Neon-holder (without neon tube)	150	R147T5-28W/320
DAL 01.04.2017 IL CODICE R043 E STATO SOSTITUITO CON IL NUOVO CODICE R147T5			
FROM 01.04.2017 THE CODE R043 HAS BEEN REPLACED WITH THE NEW CODE R147T5			
Imballo per pos. nr. 9-10-11 - Packing for pos. nr. 9-10-11			
	Imballo con tubo di cartone - Carton packaging	100	IGTU-065
	Imballo con tubo di cartone - Carton packaging	120	IGTU-10

MANDY - COD.: MNBQ

MANDY - COD.: MNBQ

TUTTI I PREZZI SI RIFERISCONO AL SINGOLO PEZZO - ALL THE PRICES ARE FOR ONE SINGLE PIECE!!

Rif.	DESCRIZIONE - DESCRIPTION	LUNG. LENGTH	CODICE - PART. NR.
13	Base per batticarrello - Bumper holder	100	R014BB100
13	Base per batticarrello - Bumper holder	120	R014BB120
13	Base per batticarrello - Bumper holder	150	R014BB150
14	Batticarrello colorato - Coloured bumper	100	R014B_100
14	Batticarrello colorato - Coloured bumper	120	R014B_120
14	Batticarrello colorato - Coloured bumper	150	R014B_150
	1=bianco/white - 3=grigio/grey - 5= nero/black		
15	Vetro laterale - Side glass		V566
	Gabbia in legno/ Wooden case		IG-MU
16	Piedino regolabile - Adjustable foot		R039/1
17	Schienale forato in acciaio - Perfored back panel in stainless steel	100	R090100MNX
17	Schienale forato in acciaio - Perfored back panel in stainless steel	120	R090120MNX
17	Schienale forato in acciaio - Perfored back panel in stainless steel	150	R090150MNX
	Gabbia in legno per schienali / Wooden packing for perfored back panel	100-120	IG130
	Gabbia in legno per schienali / Wooden packing for perfored back panel	150	IG150
18	Profilo portavetro inferiore - Lower glass profile		R024PPLMI_
19	Profilo portavetro superiore - Upper glass profile		R024PPLMS_
20	Evaporatore - Evaporator	100	R096EIVAW100
20	Evaporatore - Evaporator	120	R096EIVAW120
20	Evaporatore - Evaporator	150	R096EIVAW150
21	Griglia protezione ventilatore - Fan cover grid		R030GPV-FP-108
22	Ventilatore vasca - Bottom fan		R030-FP-108-1-B
23	Tappo colorato - Coloured bung		R059T25_
	B=bianco/white - G=grigio/grey - N= nero/black		
24	Compressore - Compressor	100	R093C-NEK6213GK
24	Compressore - Compressor	120	R093C-NEK6217GK
24	Compressore - Compressor	150	R093C-NT6222GK
25	Motoventilatore - Motor fan	100-120	R031T3T18PVN008
25	Motoventilatore - Motor fan	150	R031T3C10ZVN006
26	Condensatore - Condenser	100	R092N-E6213GK
26	Condensatore - Condenser	120	R092N-NEK6217GK
26	Condensatore - Condenser	150	R092N-NT6222GK
27	Griglia motoventilatore in plastica - Plastic grid for fan motor	100-120	R032-CG254
27	Griglia motoventilatore in ferro - Iron grid for fan motor	150	R032-CG250
28	Vaschetta raccogli condensa in plastica per aciugacondensa 2lt. Condensate water plastic tray for hot-gas pipe for refrigerating unit	100-120	R0702LT-E
29	Asciugacondensa - Hot-gas pipe for condensate water evaporation	100-120	R010SEB25X4

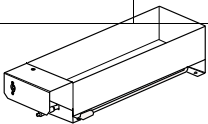

MANDY - COD.: MNBQ

MANDY - COD.: MNBQ

TUTTI I PREZZI SI RIFERISCONO AL SINGOLO PEZZO - ALL THE PRICES ARE FOR ONE SINGLE PIECE!!

Rif.	DESCRIZIONE - DESCRIPTION	LUNG. LENGTH	CODICE - PART. NR.	PREZZO - PRICE
30	Vaschetta raccogli condensa 4lt. in plastica per resistenza elettrica Condensate water plastic tray for heater unit	100-120	R0704LT-E	
31	Resistenza/cartuccia elettrica 270 W. - Electric heater 270 W	100-120	R010-PTC/1	
32	Asciugacondensa - Hot-gas pipe for condensate water evaporation	150	R010SEM25X4	
33	Vaschetta in acciaio grande senza asciugacondensa. Big stainless steel tray without hot-gas pipe.	150	R070-5879	
34	Resistenza/cartuccia elettrica 400 W. - Electric heater 400 W.	150	R010-PTC/3	
35	Vaschetta in acciaio piccola senza resistenza elettrica. Small stainless steel tray without electric heater.	150	R070-6135	
36	Mensola da 200 mm. - Bracket, 200mm.		R018RRMN20	
37	Mensola da 250 mm. - Bracket, 250mm.		R018RRMN25	
38	Mensola da 300 mm. - Bracket, 300mm.		R018RRMN30	
39	Tubo scarico sifone - Water trap		R083TSS	

40	Pannello in lamiera comandi senza parti elettriche - Control panel without electric parts Inserire nr. decorazione__ vedi cartella colori/ The number of the colour reference __has to be inserted		R250DANE_SW	
41	Interruttore ON/FOFF e luce- Switch, ON/OFF and Light		R042	
42	Termostato elettronico CAREL PJEZSNH000K - Digital controller CAREL PJEZSNH000K		R055PJEZ	
43	Profilo porta prezzi - Ticket strip	100	R026MN100	
43	Profilo porta prezzi - Ticket strip	120	R026MN120	
43	Profilo porta prezzi - Ticket strip	150	R026MN150	
44	Griglia copri unità posteriore - Refrigrating unit back cover grid	100	R079MN92	
44	Griglia copri unità posteriore - Refrigrating unit back cover grid	120	R079MN112	
44	Griglia copri unità posteriore - Refrigrating unit back cover grid	150	R079MN142	
45	Tubo flessibile per scarico- Flexible tube		R083FLAD-50	

				
	Vaschetta alluminio con resistenza - Aluminium water tray w/heater	100	EV-V000010	
	Termostato per vaschetta elettrica in alluminio- Thermostat for aluminium electric evaporation pan		R055VAEL-2008	
	Resistenza per vaschetta elettrica alluminio - Heater for aluminium water tray	100	R010-REU500	
				

MANDY - COD.: MNBQ

MANDY - COD.: MNBQ

TUTTI I PREZZI SI RIFERISCONO AL SINGOLO PEZZO - ALL THE PRICES ARE FOR ONE SINGLE PIECE!!

Rif.	DESCRIZIONE - DESCRIPTION	LUNG. LENGTH	CODICE - PART. NR.
36	Tappo colorato - Coloured bung B=bianco/white - G=grigio/grey - C= cipria/poudre - N= nero/black		R059T25_
37	Tubo flessibile per scarico- Flexible tube		R083FLAD-50
38	Tubo scarico sifone - Water trap		R0983TSS
39	Piedino regolabile - Adjustable foot		R039/1
40	Illuminazione laterale LED 1mt. 12V - Led illumination 12V		R2351MT12V
41	Copertura illuminazione- Lighting cover		R088DHV96
42	Profilo porta prezzi - Ticket strip	100	R026LG100
42	Profilo porta prezzi - Ticket strip	120	R026LG120
42	Profilo porta prezzi - Ticket strip	150	R026LG150
42	Profilo porta prezzi - Ticket strip	180	R026LG180
42	Profilo porta prezzi (2pz. x94.5)- Ticket strip (2pz. x94.5)	200	R026LG20094.5
43	Evaporatore - Evaporator	100	R096EIVSW100
43	Evaporatore - Evaporator	120	R096EIVSW120
43	Evaporatore - Evaporator	150	R096EIVSW150
43	Evaporatore - Evaporator	180	R096EIVSW180
43	Evaporatore - Evaporator	200	R096EIVSW200
44	Lamiera copri evaporatore con fori ventilatore - Evaporator cover w/holes	100	R040SW-FOV100
44	Lamiera copri evaporatore con fori ventilatore - Evaporator cover w/holes	120	R040SW-FOV120
44	Lamiera copri evaporatore con fori ventilatore - Evaporator cover w/holes	150	R040SW-FOV150
44	Lamiera copri evaporatore con fori ventilatore - Evaporator cover w/holes	180	R040SW-FOV180
44	Lamiera copri evaporatore con fori ventilatore - Evaporator cover w/holes	200	R040SW-FOV200
45	Lamiera copri evaporatore senza fori - Evaporator cover without holes	100	R040SW100
45	Lamiera copri evaporatore senza fori - Evaporator cover without holes	120	R040SW120
45	Lamiera copri evaporatore senza fori - Evaporator cover without holes	150	R040SW150
45	Lamiera copri evaporatore senza fori - Evaporator cover without holes	180	R040SW180
45	Lamiera copri evaporatore senza fori - Evaporator cover without holes	200	R040DSW200
46	Griglia protezione ventilatore - Fan cover grid		R030GPV-FP-108
47	Ventilatore vasca - Bottom fan		R030-FP-108-1-B
48	Griglia copri unità posteriore - Refrigerating unit back cover grid	100	R079M92
48	Griglia copri unità posteriore - Refrigerating unit back cover grid	120	R079M112
48	Griglia copri unità posteriore - Refrigerating unit back cover grid	150	R079M142
48	Griglia copri unità posteriore - Refrigerating unit back cover grid	180	R079M172
48	Griglia copri unità posteriore - Refrigerating unit back cover grid	200	R079M192
49	Molla per porta scorrevole - Spring for sliding door	100-120-150 180-200	R054M250LG R054M300LG
50	Vassoio piano espositivo con foro -Stainless steel deck plate w/hole	100	R019354-24.1F
50	Vassoio piano espositivo con foro -Stainless steel deck plate w/hole	120	R019354-10F
50	Vassoio piano espositivo con foro -Stainless steel deck plate w/hole	150	R019354-23F
50	Vassoio piano espositivo con foro -Stainless steel deck plate w/hole	180	R019354-19F
50	Vassoio piano espositivo con foro -Stainless steel deck plate w/hole	200	R019354-21.8F

