

01/2019

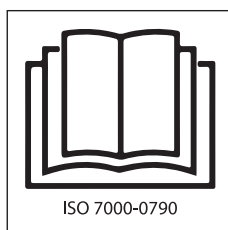
Mod: FVS-711/TS

Production code: PK-DT-107E DI



Diamond
catering equipment

IT FORNI A CONVEZIONE - ISTRUZIONI PER L'INSTALLAZIONE



RHDA-304E	RHDT-304E
RHDA-104E	RHDT-104E
RHDA-307E	RHDT-307E
RHDA-107E	RHDT-107E
RHDA-111E	RHDT-111E

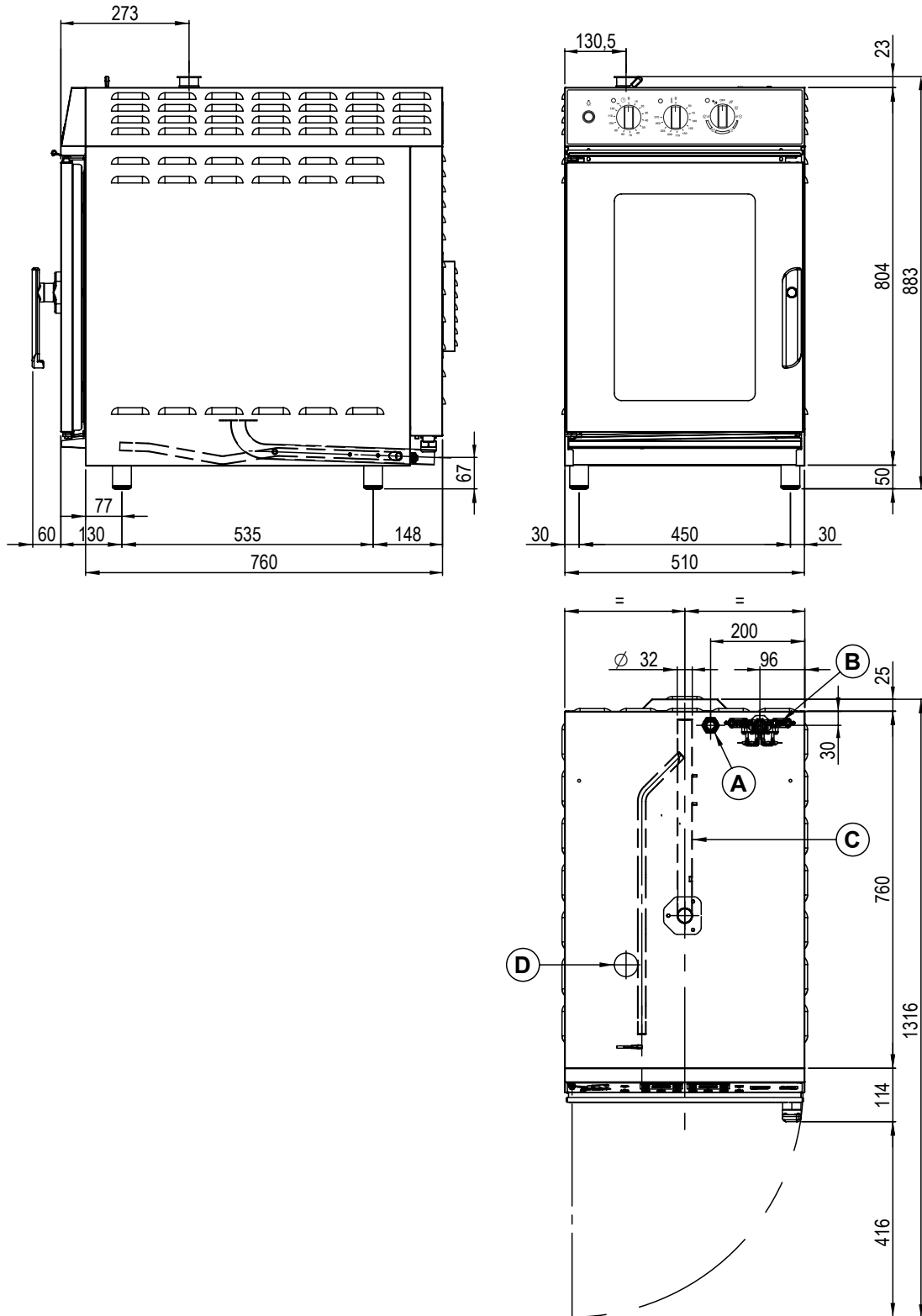
RHDA-104E
RHDT-104E
RHDA-107E
RHDT-107E

FMEC411M	FMEC711M
FMEC411D	FMEC711D
FMEC411T	FMEC711T
FMEC723M	FMEC1011M
FMEC723D	FMEC1011D
FMEC723T	FMEC1011T

FVS-423
FVS-711
FVS-423/TS
FVS-711/TS
FVS-1111/TS

PK-DA-304E	PK-DT-304E
PK-DA-104E	PK-DT-104E
PK-DA-307E	PK-DT-307E
PK-DA-107E	PK-DT-107E
PK-DA-111E	PK-DT-111E

	IT INDICE
	Dimensioni
	Premessa
1.0	Dichiarazione di conformità
1.1	Direttiva Europea ROHS 2012/19/UE
1.3	Trasporto del forno e rimozione degli imballi
1.4	Targhette informative
	INSTALLAZIONE
1.5	Posizionamento del forno
1.6	Collegamento elettrico
1.7	Tabella dati tecnici allacciamento elettrico
2.3	Caratteristiche dell'acqua
2.4	Tabella dati tecnici impianto acqua
2.5	Collegamento idraulico entrata acqua
2.6	Collegamento idraulico scarico acqua
2.9	Inversione del senso di apertura della porta
3.0	Automatismi di controllo e sicurezza
3.1	Sostituzione parti di ricambio
3.2	Controllo delle funzioni



7 x 1/1 GN

Dimensioni	Capacità	Distanza teglie	Peso a vuoto
Dimensions	Capacity	Trays distance	Empty weight
Abmessungen	Kapazität	Einschubabstand	Leergewicht
Dimensions	Capacité	Ecartement grilles	Poids à vide
Dimensiones	Capacidad	Distancia bandejas	Peso en vacío
Afmetingen	Capaciteit	Afstand dienbladen	Leeggewicht
mm 510 x 812 x h 880	7 x 1/1 GN	67 mm	

PREMESSA

Il contenuto del presente manuale è riferito a diversi modelli di forni, per questo motivo, non tutte le funzionalità descritte potrebbero essere incluse nel forno da voi acquistato.

Il Costruttore declina ogni responsabilità per le possibili inesattezze contenute nel presente opuscolo, imputabili ad errori di stampa o di trascrizione. Si riserva il diritto di apportare ai propri prodotti quelle modifiche che ritiene necessarie o utili, senza pregiudicare le caratteristiche essenziali.

Leggere attentamente le istruzioni per l'uso, con particolare attenzione alle norme relative ai dispositivi di sicurezza. Questa apparecchiatura dovrà essere destinata solo all'uso per il quale è stata espressamente progettata e costruita e cioè per la cottura di alimenti e per la rigenerazione di cibi precotti e/o refrigerati.

ATTENZIONE! Prima di realizzare qualsiasi tipo di connessione di questo apparato (elettrica o idraulica), leggere con attenzione le istruzioni riportate nel presente manuale. Questo manuale deve essere conservato con cura per essere disponibile per future consultazioni da parte degli utilizzatori o dei tecnici addetti alla manutenzione. L'installazione deve essere realizzata esclusivamente da personale tecnico specializzato.

1.0 DICHIARAZIONE DI CONFORMITA'

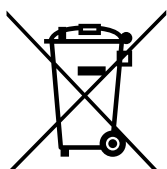
Il Costruttore dichiara che gli apparecchi sono conformi alle prescrizioni CEE.

L'installazione dovrà essere effettuata in osservanza alle norme vigenti, soprattutto in merito all'areazione dei locali e dei sistemi per l'evacuazione dei gas combustibili.

N.B.: Il Costruttore declina ogni responsabilità in caso di danni diretti derivati da: uso non corretto, errata installazione e da cattiva manutenzione.

1.1 DIRETTIVA EUROPEA 2012/19/UE

Questo apparecchio è contrassegnato in conformità alla Direttiva Europea 2012/19/UE, Waste Electrical and Electronic Equipment (WEEE). Assicurandosi che questo prodotto sia smaltito in modo corretto, l'utente contribuisce a prevenire le potenziali conseguenze negative per l'ambiente e la salute.



Il simbolo sul prodotto o sulla documentazione di accompagnamento indica che questo prodotto non deve essere trattato come rifiuto domestico ma deve essere consegnato presso l'idoneo punto di raccolta per il riciclaggio di apparecchiature elettriche ed elettroniche.

Disfarsene seguendo le normative locali per lo smaltimento dei rifiuti.

Per ulteriori informazioni sul trattamento, recupero e riciclaggio di questo prodotto, contattare l'idoneo ufficio locale, il servizio di raccolta dei rifiuti domestici o il negozio presso il quale il prodotto è stato acquistato.

1.3 TRASPORTO DEL FORNO E RIMOZIONE DEGLI IMBALLI

Al ricevimento del forno e prima di procedere all'installazione verificare che l'imballo sia integro e che non siano presenti danni visibili. Verificare che assieme al forno ci sia tutta la relativa documentazione, composta da:

- manuale di installazione, uso e manutenzione
- scheda per la verifica della corretta installazione
- schema elettrico
- etichetta ISO 3864-1

Prima di trasportare il forno fino al punto dove deve essere installato verificare che:

- le porte abbiano un'ampiezza sufficiente a consentire il passaggio del forno;
- la pavimentazione sopporti il peso.

A seconda del modello del forno, delle sue dimensioni e del suo peso, utilizzare per la movimentazione in fase di trasporto e spostamento prima dell'installazione, attrezzature che garantiscano la stabilità al fine di evitare ribaltamenti, cadute o movimenti incontrollati dell'apparecchio o delle sue parti componenti.

Mantenere l'imballo del forno fino al luogo dove il forno verrà installato.

L'imballo facilita la movimentazione e protegge il forno dagli urti accidentali.

Durante lo spostamento e l'installazione del forno, l'installatore è tenuto a rispettare le norme antinfortunistiche vigenti nel luogo di installazione (uso di scarpe antinfortunistiche, guanti, ecc.). Rimuovere l'imballo facendo attenzione a non danneggiare il forno. La pellicola adesiva che protegge le superfici in acciaio inossidabile può essere rimossa anche dopo aver posizionato il forno sopra il corrispondente supporto o sulla superficie di appoggio.



ATTENZIONE. I materiali dell'imballaggio e le pellicole adesive sono potenzialmente pericolosi. Per questo motivo devono essere mantenuti fuori dalla portata dei bambini e correttamente smaltiti, nel rispetto delle norme locali.

È opportuno separare i materiali degli imballaggi (legno, cartone, plastica...) e smaltirli separatamente, nel rispetto delle normative in vigore nel luogo di installazione.

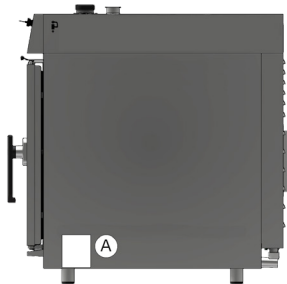
Nota: rimuovere manualmente le pellicole adesive che proteggono le parti in acciaio, prima di mettere in funzione l'apparecchio, evitando l'uso di sostanze abrasive e/o di oggetti metallici.

Pulire gli eventuali residui di colla utilizzando una spugna imbevuta di solvente.

Se il forno viene fatto riscaldare senza aver prima tolto le pellicole adesive, la rimozione delle pellicole e la pulizia dei residui di collante risulteranno molto più difficoltose.

1.4 TARGHETTE INFORMATIVE

In ogni forno sono applicate alcune targhette metalliche che forniscono importanti informazioni riguardo alle caratteristiche del forno, agli allacciamenti elettrico e idrico ed eventualmente al collegamento dello scarico.



Nel fianco destro è applicata la targhetta A.

Le informazioni contenute in questa targhetta sono:

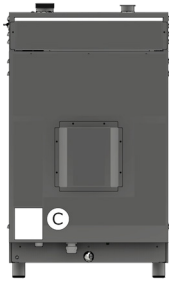
- nome e indirizzo del costruttore
- modello del forno
- il grado di protezione IPX contro l'ingresso di liquidi
- la conformità alle normative C.E.
- la potenza elettrica assorbita e il tipo di alimentazione elettrica (monofase o trifase)
- il numero di matricola del forno
- il simbolo della direttiva Europea 2012/19/UE



Smontando il pannello posteriore, sulla base del forno è applicata la targhetta B.

In questa targhetta è ripetuto il numero di matricola del forno.

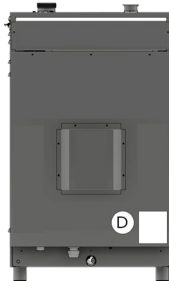
In questo modo, il cliente o l'installatore possono conoscere il numero di matricola del forno anche nel caso in cui la targhetta A sia sporca o danneggiata.



Se il forno è provvisto dell'umidificazione, nella parte posteriore del forno, in prossimità del connettore per l'allacciamento dell'acqua è applicata la targhetta C.

La targhetta C indica le caratteristiche dell'acqua necessarie per un corretto funzionamento del forno.

Le stesse caratteristiche sono riportate al paragrafo 2.4 del presente manuale.



In prossimità dello scarico è applicata la targhetta D contenente le informazioni relative alla connessione dello scarico.

INSTALLAZIONE

1.5 POSIZIONAMENTO DEL FORNO

Il locale dove il forno verrà installato deve adempiere ai seguenti requisiti:

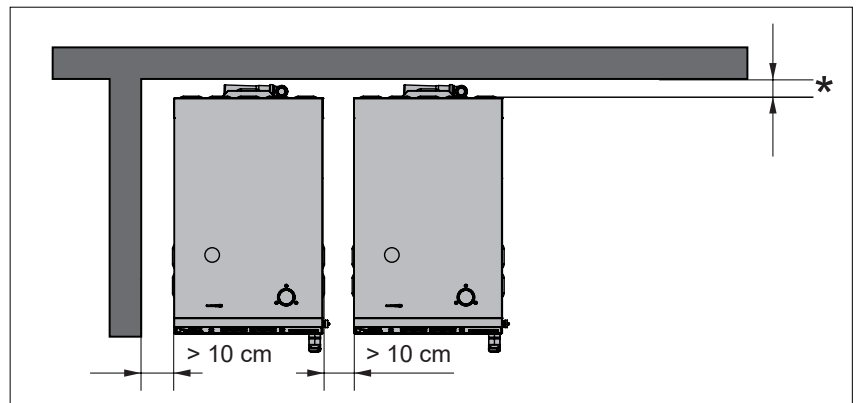
- essere al riparo dagli agenti atmosferici ed avere un adeguato ricambio d'aria;
- rispettare le normative vigenti relative alla sicurezza sul lavoro
- avere una temperatura compresa tra 5 °C e 35 °C con un livello di umidità non superiore al 70%.

Posizionare il forno e procedere alla messa a livello agendo sui piedini regolabili.

*Mantenere una distanza posteriore sufficiente perché l'etichetta del morsetto equipotenziale sia visibile facilmente ad apparecchio installato.

Lo stesso morsetto deve essere accessibile per l'installazione del cavo equipotenziale dopo che il forno è stato installato secondo le istruzioni indicate.

Installare l'apparecchio in una posizione che ne permetta l'accesso al lato destro per le operazioni di installazione, manutenzione e assistenza tecnica.

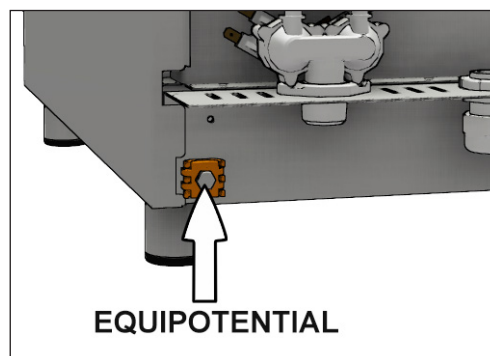


1.6 COLLEGAMENTO ELETTRICO

L'apparecchio consegnato è predisposto per il funzionamento alla tensione riportata sulla targhetta "caratteristiche" applicata sul fianco destro dell'apparecchio. L'apparecchiatura deve trovare inserimento in un sistema equipotenziale, la cui efficacia deve essere in conformità alla normativa in vigore. Il collegamento deve essere eseguito tramite la vite collocata nella parte posteriore del forno, contrassegnata dalla sigla **EQUIPOTENTIAL**.

Il Costruttore declina ogni responsabilità qualora questa importante norma antinfortunistica non venga rispettata.

Se il cavo di alimentazione è danneggiato, esso deve essere sostituito dal servizio assistenza tecnica o comunque da una persona con qualifica simile, in modo da prevenire ogni rischio.



1.7 TABELLA DATI TECNICI ALLACCIAMENTO ELETTRICO

Modello	Potenza assorbita e voltaggio	Numero e potenza motori	Potenza riscaldante	Corrente assorbita	Sezione cavo alimentazione
4 x 2/3 GN	4.3 kW 380-415 V 3N ~ 50/60 Hz	1 x 250 W	3.9 kW	7.5 A	5 x 1.5 mm ²
	2.7 kW 220-240 V 1N ~ 50/60 Hz				3 x 1.5 mm ²
4 x 1/1 GN	5.2 kW 380-415 V 3N ~ 50/60 Hz	1 x 250 W	4.9 kW	8.5 A	5 x 1.5 mm ²
7 x 2/3 GN	5.2 kW 380-415 V 3N ~ 50/60 Hz	1 x 250 W	4.9 kW	8.5 A	5 x 1.5 mm ²
7 x 1/1 GN	8.8 kW 380-415 V 3N ~ 50/60 Hz	1 x 250 W	8.5 kW	14.5 A	5 x 2.5 mm ²
11 x 1/1 GN	15 kW 380-415 V 3N ~ 50/60 Hz	2 x 250 W	14.4 kW	25 A	5 x 4.0 mm ²

2.3 CARATTERISTICHE DELL'ACQUA

L'acqua di alimentazione deve essere idonea al consumo umano e avere le seguenti caratteristiche:

Temperatura: compresa tra 15 – 20°C

Durezza totale: compresa tra 4 e 12 °f (gradi Francesi).

Si consiglia di installare sempre un decalcificatore a monte dell'apparecchio, atto a mantenere il valore della durezza dell'acqua entro detti valori, Il funzionamento del forno con acqua di durezza superiore porta alla formazione di incrostazioni calcaree sulle pareti della camera di cottura.

Pressione: compresa tra 150 e 250 KPa (1,5 – 2,5 bar).

N.B. valori di pressione più elevati comportano solo un dispendio del consumo di acqua e possono compromettere il corretto funzionamento di alcuni componenti.

Concentrazione di ione cloruro (Cl⁻): inferiore a 150 mg/lt.

Concentrazione di Cloro (Cl₂): inferiore a 0.2 mg/litro.

pH: maggiore di 7.

Conducibilità elettrica: compresa tra 50 e 2000 µS/cm.

Attenzione: L'utilizzo di sistemi di trattamento dell'acqua che determinano valori diversi da quelli sopra indicati non è ammesso pena il totale decadimento della garanzia. Eventuali impianti dosatori di sostanze atte a evitare la formazione di incrostazioni nelle tubazioni (per esempio: dosatori di polifosfati) sono altresì vietati perché possono compromettere il corretto funzionamento dell'apparecchiatura.

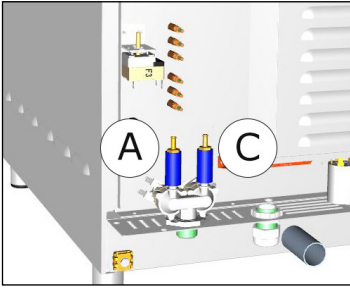
2.4 TABELLA DATI TECNICI IMPIANTO ACQUA

	4 x 2/3 GN	4 x 1/1 GN	7 x 2/3 GN	7 x 1/1 GN	11 x 1/1 GN
Regolatore portata acqua generazione vapore Cicli vapore e misto.	Ø 0.4 mm	Ø 0.4 mm	Ø 0.5 mm	Ø 0.5 mm	Ø 0.5 mm
Regolatore portata acqua sistema di condensazione vapore scarico.	Ø 0.7 mm	Ø 0.7 mm	Ø 0.7 mm	Ø 0.7 mm	Ø 0.7 mm

2.5 COLLEGAMENTO IDRAULICO - ENTRATA ACQUA

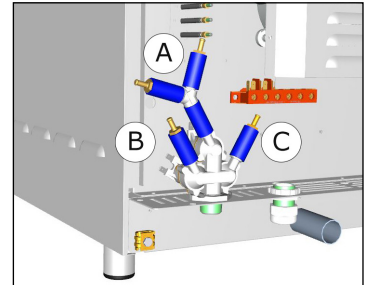
I forni sono provvisti di un raccordo di entrata-acqua situato nel retro dell'apparecchiatura. Porre sempre tra l'apparecchio e la rete di alimentazione dell'acqua una valvola di intercettazione con comando facilmente azionabile, si consiglia inoltre il montaggio di un filtro a cartuccia sulla tubazione di entrata dell'acqua.

Utilizzare sempre un set di giunzioni idriche nuovo, eventuali vecchie giunzioni non devono essere riutilizzate. L'allacciamento idrico deve essere effettuato sempre con acqua fredda ed eseguito con condutture rigide. **Non utilizzare tubature flessibili per il collegamento del forno alla rete idrica.**



Nei modelli a 4 e 7 teglie, l'elettrovalvola (A) alimenta il sistema di generazione del vapore nelle modalità Vapore e Misto e la (C) il dispositivo di condensazione del vapore.

Nei modelli a 10 teglie, l'elettrovalvola (A) alimenta il sistema di generazione del vapore nella modalità Vapore, la (B) nella modalità Misto e la (C) il dispositivo di condensazione del vapore.



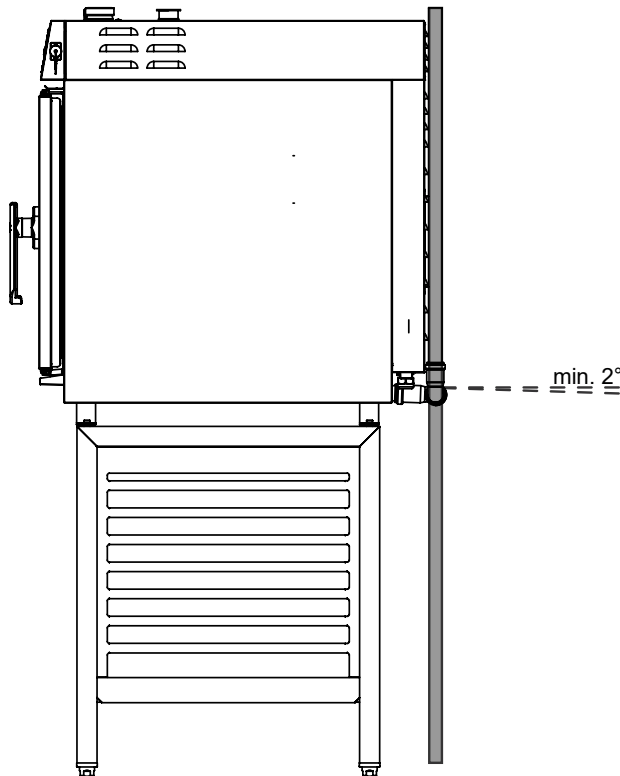
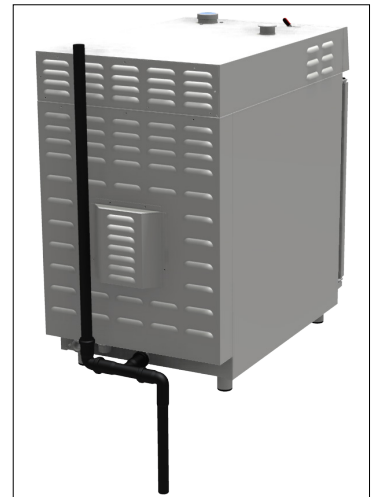
2.6 COLLEGAMENTO IDRAULICO - SCARICO ACQUA

I forni sono dotati di uno scarico acqua situato sul retro dell'apparecchio (Fig. 2.6); il collegamento idraulico deve essere effettuato direttamente sull'estremità del tubo di scarico in acciaio inox.

Lo scarico deve essere privo di sifone e realizzato con tubi rigidi e resistenti alla temperatura di 110 °C.

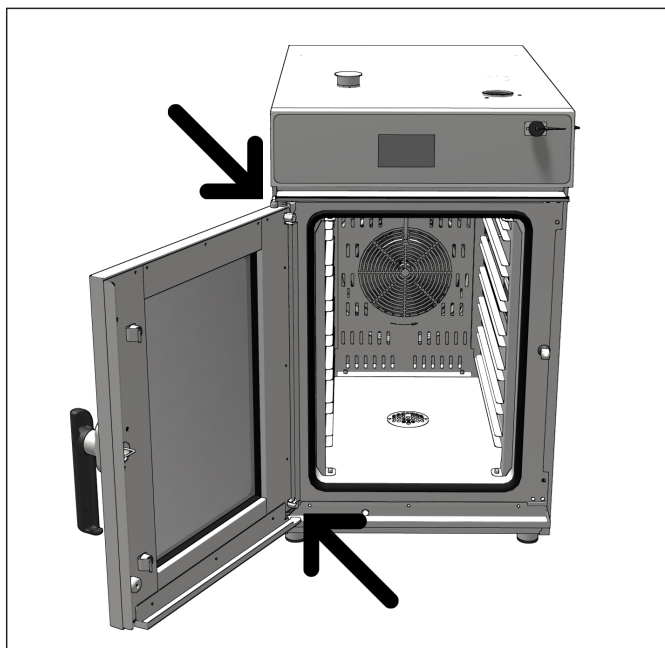
E' assolutamente necessario che il diametro del tubo di scarico non venga ridotto e che la sua tubazione sia a pressione atmosferica.

L'eventuale intasamento del tubo di scarico può provocare uscita di vapore dalla porta e cattivi odori nella camera di cottura.



2.9 INVERSIONE DEL SENSO DI APERTURA DELLA PORTA

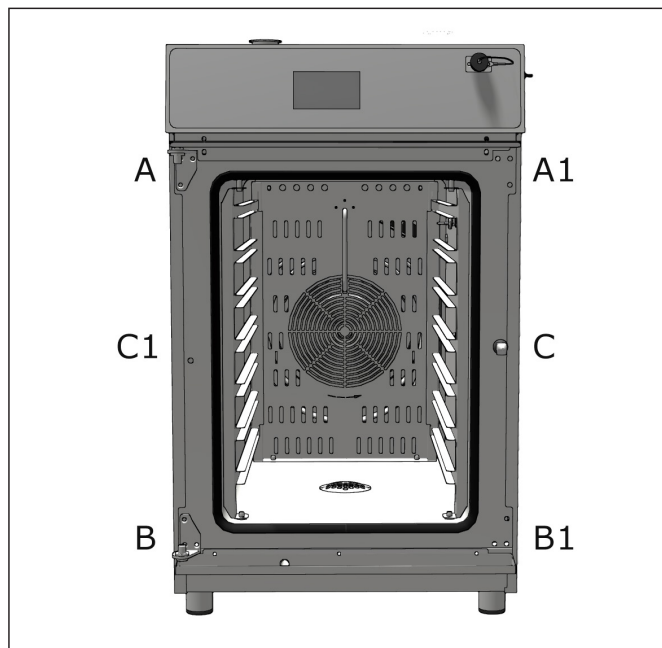
In questa serie di forni, è possibile invertire il senso di apertura della porta anche dopo l'installazione del forno, senza dover richiedere questa opzione all'ordine del forno. Procedere come segue:



Svitare e rimuovere le 2 viti indicate dalle frecce, che fissano la porta alle cerniere, facendo molta attenzione nel sorreggere la porta.

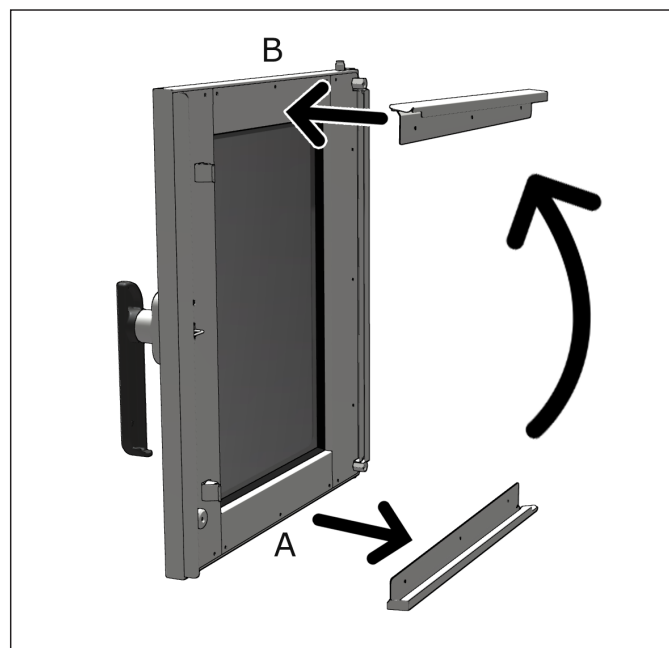
Disconnettere il connettore del cavo elettrico dell'illuminazione camera.

Sfilare la porta dalle cerniere ed appoggiarla sopra una superficie piana con la maniglia rivolta verso l'alto.



Svitare le 2 cerniere dalle posizioni A e B e riavvitarle nei fori predisposti nelle posizioni A1 e B1.

Svitare il nasello di chiusura della maniglia dalla posizione C e avvitarlo nella posizione C1. I fori delle posizioni A1, B1 e C1 sono chiusi da delle viti di protezione. Utilizzare le viti che proteggevano i fori A1, B1 e C1 per chiudere quelli nelle posizioni A, B e C.



Svitare la bacinella sottoporta dalla posizione A e rimontarla capovolta nella posizione B.

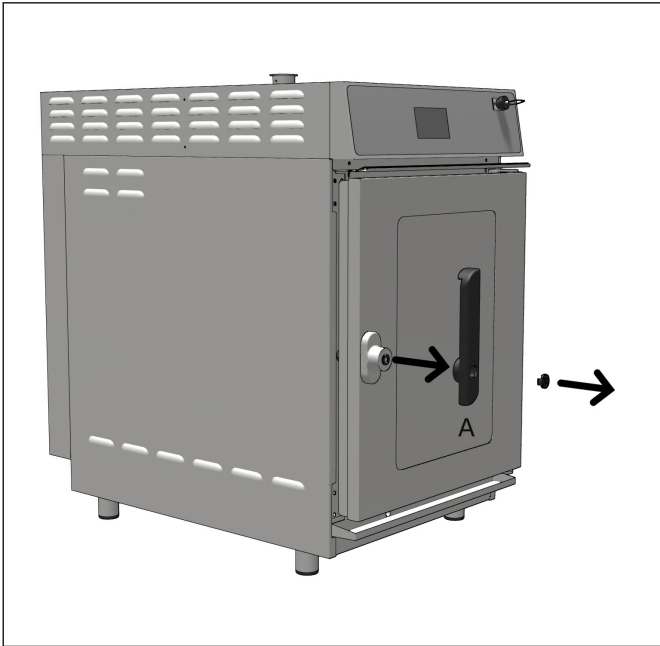
I fori per il fissaggio nella posizione B sono protetti da dei rivetti che è necessario rimuovere.



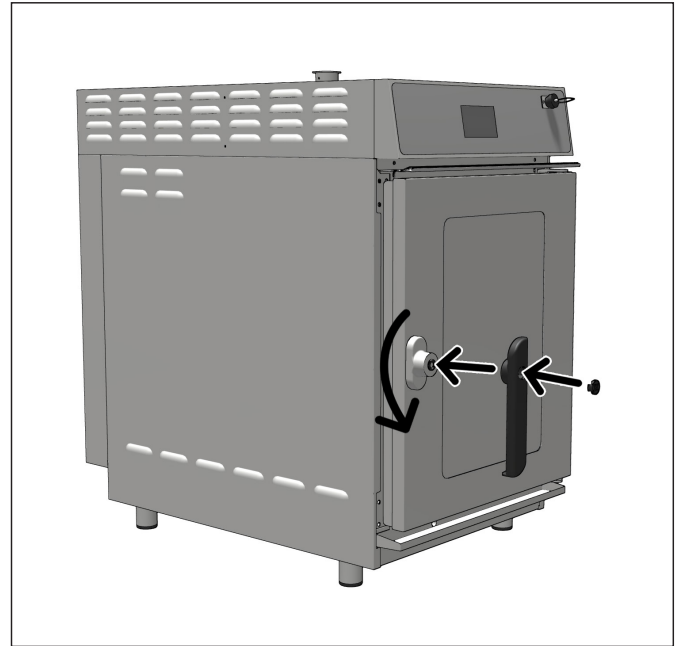
Dopo aver smontato il fianco destro del forno, sfilare il cavo di l'illuminazione camera e farlo uscire dall'apposito foro vicino alla cerniera B.

Riconnettere il connettore del cavo elettrico dell'illuminazione camera.

Fissare la porta capovolta alle cerniere A e B.



Dopo aver fissato la porta nella nuova posizione, la maniglia risulterà capovolta.
Per mettere la maniglia nella posizione corretta, rimuovere il coperchietto circolare e svitare la vite sottostante che blocca la maniglia.



Sfilare la maniglia e reinserirla capovolta.

Avvitare la vite di fissaggio della maniglia e rimettere il coperchietto circolare nella sua posizione.



Per completare l'operazione è necessario fissare il sensore magnetico nel lato in cui si trova la maniglia della porta.

Dopo aver rimosso il pannello laterale destro del forno, localizzare il sensore magnetico posizionato internamente al pannello comandi all'altezza dell'angolo inferiore destro della porta.

Svitare il sensore dalla piastrina di fissaggio e farlo passare assieme al cavo sotto alla camera di cottura fino a farlo uscire dal lato sinistro del forno.

Fissare il sensore nella posizione indicata nella figura sopra.



Dopo aver verificato il corretto funzionamento del sensore magnetico e rimontato i pannelli laterali è necessario verificare la corretta tenuta della porta sulla guarnizione della facciata del forno.

Questa operazione va eseguita a forno caldo.

Registrare la chiusura della porta regolando le viti di fissaggio delle cerniere e il nasello di bloccaggio della maniglia.

3.0 AUTOMATISMI DI CONTROLLO E SICUREZZA

I forni sono dotati di una serie di automatismi di controllo e sicurezza dei circuiti elettrici ed idraulici.

3.0A Fusibile da 2A: è inserito nel circuito ausiliario per la protezione da corto circuito dell'impianto elettrico ed è alloggiato nell'apposito supporto collocato sulla staffa di fissaggio dei contatti.

3.0D Protezione motore: una sonda termica disinserisce il motore qualora per motivi diversi si possa manifestare un sovraccarico, l'intervento della protezione determina l'arresto del motore e il conseguente disinserimento delle resistenze del riscaldamento.

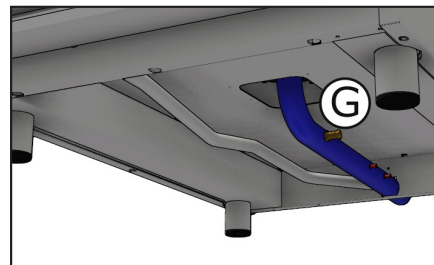
Il ripristino della sonda avverrà automaticamente con la diminuzione della temperatura del motore.

3.0E Termostato sicurezza camera forno: disinserisce le resistenze riscaldanti in caso di anomalie derivate da surriscaldamento, il ripristino dovrà essere eseguito manualmente dopo la verifica delle cause che ne hanno causato l'intervento.

3.0F Interruttore apertura porta: arresta il funzionamento del forno quando viene aperta la porta.

3.0G Sistema termostatico per la condensazione dei vapori di scarico: è composto di un elettrovalvola, comandata da un termostato il cui sensore è alloggiato a contatto con lo scarico.

L'elettrovalvola tramite l'iniettore (G) provvede ad immettere acqua fredda nel tubo di scarico per condensare il vapore quando viene raggiunta la temperatura di 90°C.

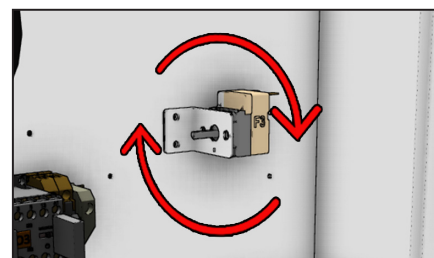


Smontando il pannello laterale del forno e agendo sul regolatore F3, è possibile modificare la sensibilità del sistema di condensazione nel seguente modo: ruotando il perno del termostato F3 in senso antiorario fino al clic, la funzione è disattivata.

Ruotando in senso antiorario senza farlo scattare, il sistema di condensazione si attiva quando la temperatura nello scarico è di circa 30 °C.

Ruotando in senso orario fino a fine corsa, il sistema di condensazione si attiva quando la temperatura nello scarico è di circa 90 °C.

I forni vengono consegnati con il termostato F3 regolato a 90 °C.



3.1 SOSTITUZIONE PARTI DI RICAMBIO

La sostituzione di parti danneggiate deve essere realizzata unicamente da personale tecnico qualificato.

Per richiedere al costruttore le parti da sostituire è necessario comunicare il modello del forno e il numero di serie.

Tali dati sono reperibili dalla targhetta caratteristiche attaccata al forno (vedi par. 1.4).

Prima di procedere alla sostituzione delle parti di ricambio è necessario, ai fini della sicurezza, disinserire l'interruttore elettrico di protezione, chiudere la valvola di intercettazione acqua installata a monte dell'apparecchio.

3.2 CONTROLLO DELLE FUNZIONI

Dopo aver completato l'installazione del forno è necessario eseguire una prova di tenuta delle condutture idriche.

L'installatore deve inoltre verificare, con gli opportuni strumenti di misurazione, che le emissioni di rumore aereo abbiano un livello di pressione sonora ponderato A è inferiore ai 70 dB(A).



L'etichetta ISO 3864-1 raffigurata a fianco deve essere applicata su una parte visibile a una altezza di 1,6 m. dal suolo.

Nei modelli a pavimento, l'etichetta è già applicata nella corretta posizione.

Nei modelli da tavolo, è fornita assieme alla documentazione del forno e va applicata, a installazione ultimata, su una parte visibile dell'apparecchio ad 1,60 m da terra.

L'installatore dovrà verificare il corretto funzionamento del forno, fornire al Cliente le istruzioni necessarie e consegnargli il presente manuale di istruzioni a cui l'utente si dovrà attenere scrupolosamente nell'uso.

IMPORTANTE:

Prima che l'utilizzatore possa accendere il forno ed utilizzarlo per qualsiasi processo di cottura o lavaggio, è necessario che l'installatore o un tecnico qualificato abbia verificato che tutte le connessioni del forno siano state realizzate rispettando le indicazioni del presente manuale.

Il tecnico o l'installatore dovranno quindi accertarsi che:

- il forno sia in posizione orizzontale e appoggiato su un supporto o un ripiano che ne garantisca la stabilità;
- la connessione elettrica sia stata realizzata nel rispetto delle normative e che la sezione dei cavi di alimentazione non sia inferiore a quella indicata nel manuale;
- la pressione e la durezza dell'acqua che alimenta il forno rientrino nei campi specificati in questo manuale;
- nel caso il forno sia provvisto di scarico, che questo sia collegato in modo corretto e che i materiali utilizzati siano adatti alle temperature di esercizio.

Dopo aver realizzato le verifiche è possibile aprire le valvole di intercettazione dell'acqua e l'interruttore elettrico di protezione, installati a monte dell'apparecchio. L'installatore dovrà verificare il corretto funzionamento del forno e fornire all'utente le istruzioni necessarie ad un uso corretto, nonché accertarsi che all'utente sia stata consegnata una copia di questo manuale.

L'installatore dovrà infine compilare e firmare la scheda di verifica della corretta installazione e consegnarla al cliente che dovrà conservarla almeno per il periodo di garanzia del forno.