

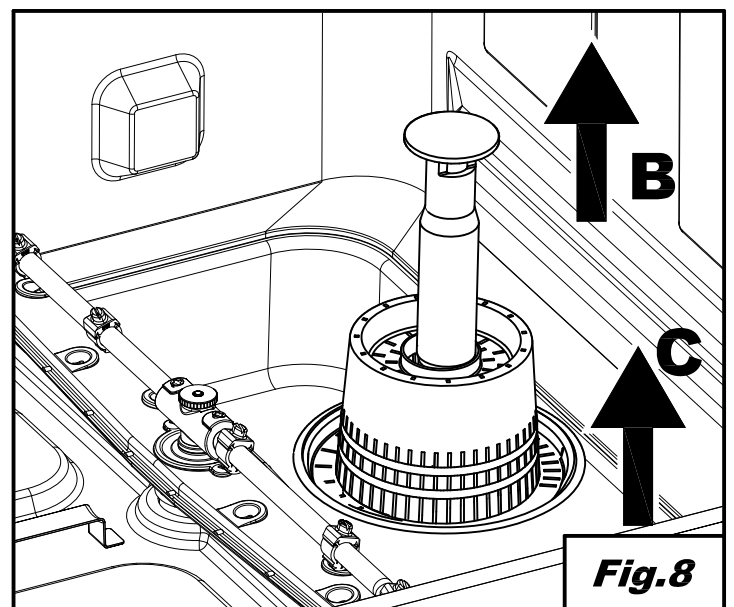
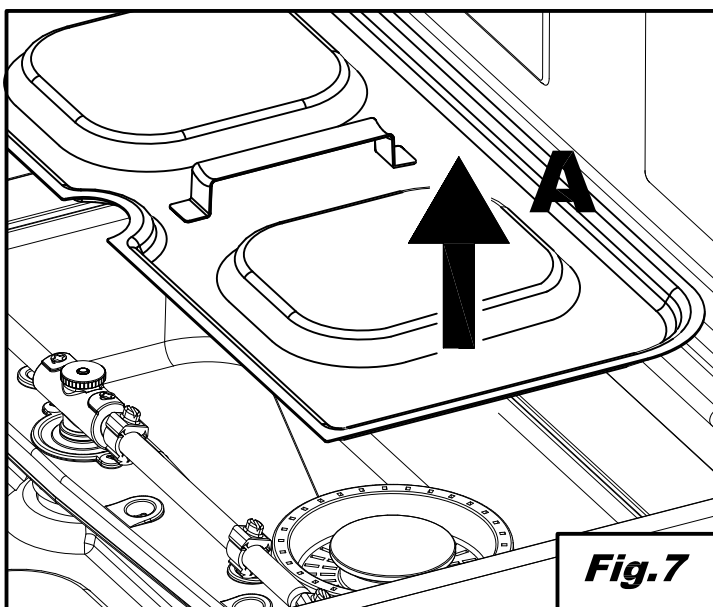
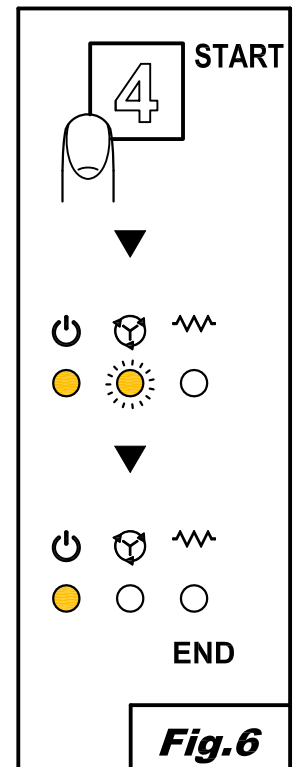
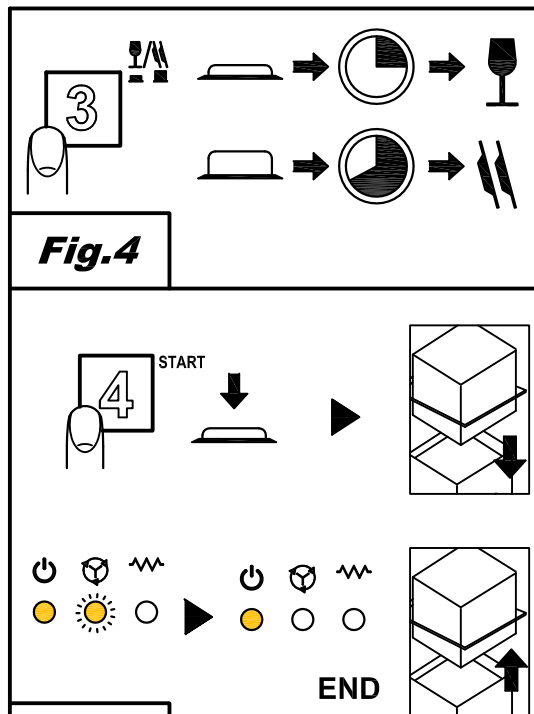
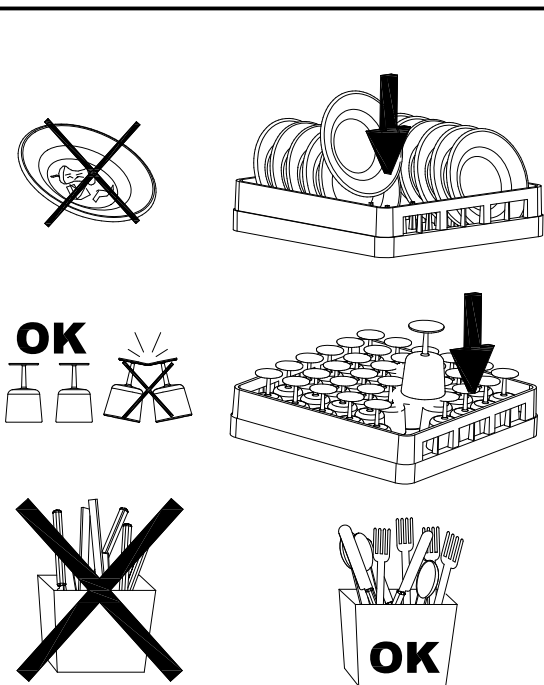
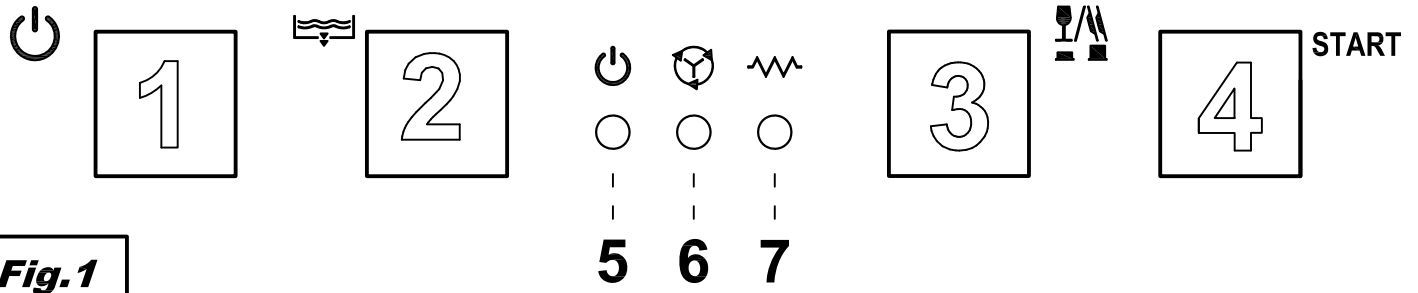
06/2017

Mod: 046D/6

Production code: 917461



Diamond
catering equipment



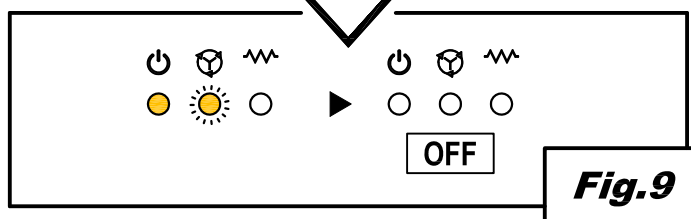
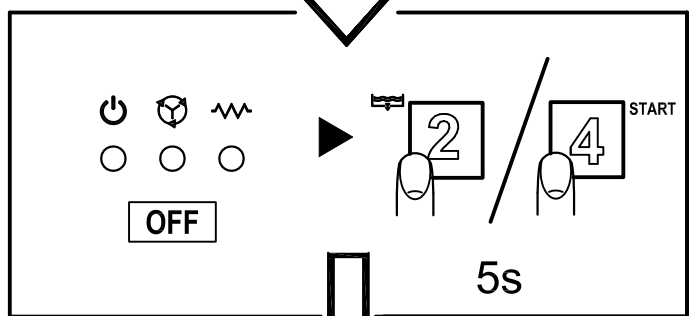
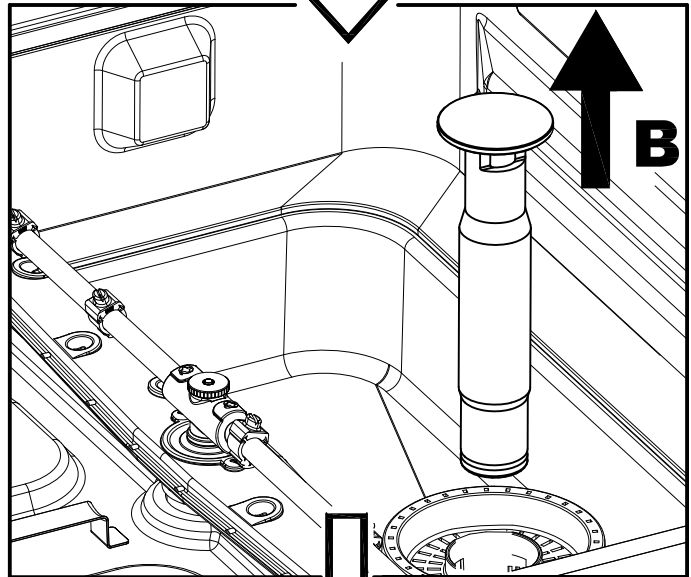
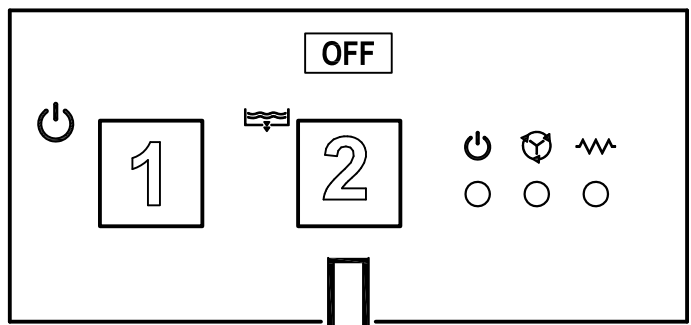


Fig.9

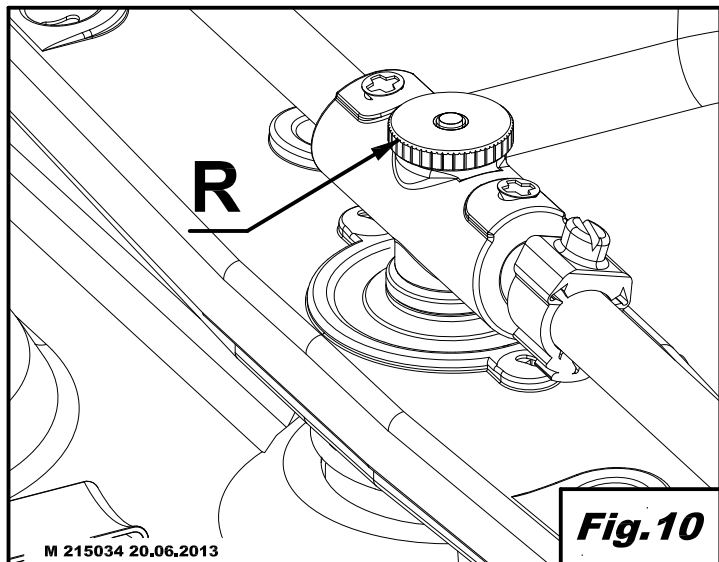


Fig.10

M 215034 20.06.2013

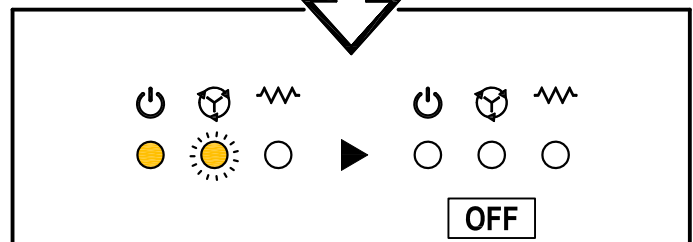
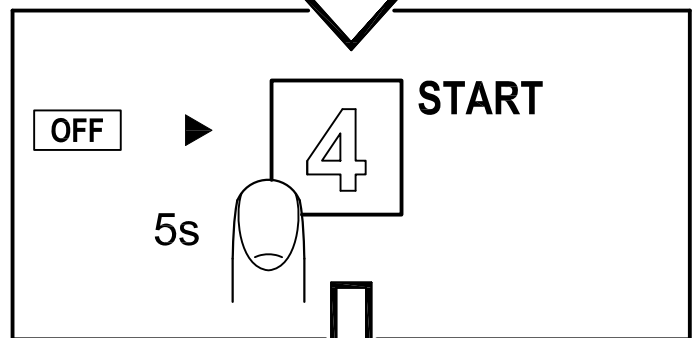
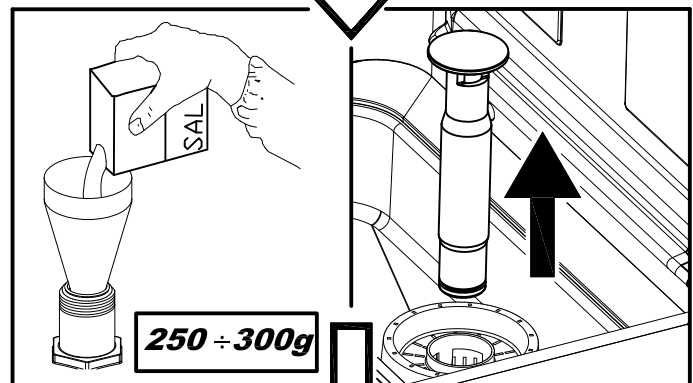
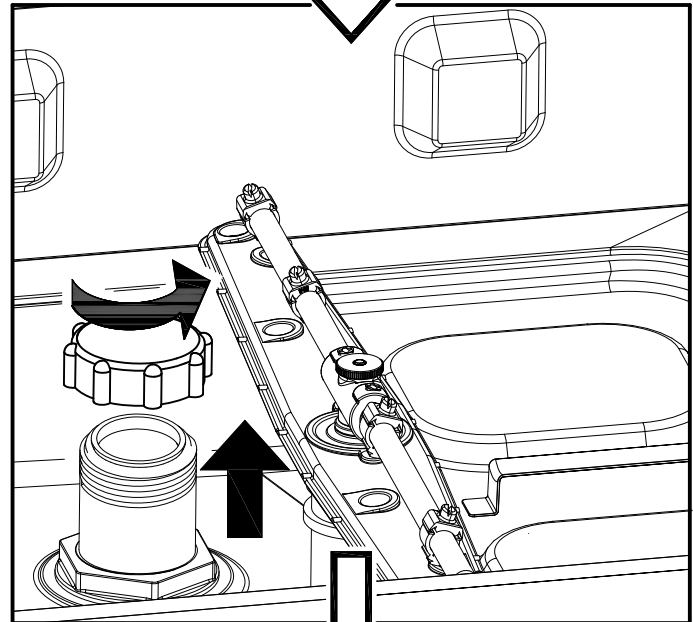
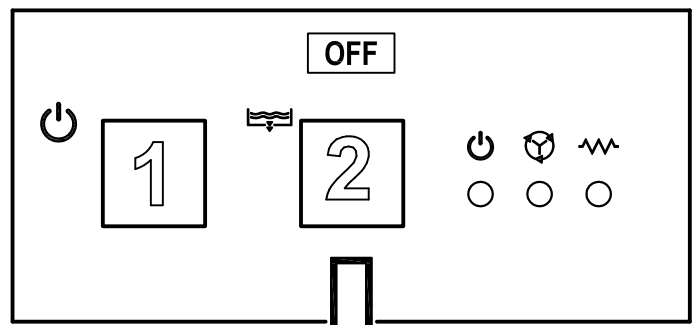


Fig.11

OBSAH

KAP 1	PŘEDMLUVA	2
KAP 2	INSTALACE	2
2.1	VYBALENÍ	2
2.2	UMÍSTĚNÍ.....	3
2.3	PŘIPOJENÍ K ELEKTRICKÉ SÍTI	3
2.4	PŘIPOJENÍ K VODOVODNÍ SÍTI.....	4
2.5	PŘIPOJENÍ K ODPADNÍMU POTRUBÍ	4
2.6	MYCÍ A OPLACHOVÝ PROSTŘEDEK	4
KAP 3	RIZIKA A DŮLEŽITÁ UPOZORNĚNÍ	5
3.1	NORMÁLNÍ PROVOZNÍ PODMÍNKY.....	5
KAP 4	POUŽITÍ SPOTŘEBIČE	6
4.1	VYSVĚTLIVKY A SYMBOLY	6
4.2	ZAPNUTÍ	6
4.3	PŘÍPRAVA KOŠE	6
4.4	VÝBĚR A SPUŠTĚNÍ CYKLU	6
	4.4.1 <i>Podstolová myčka</i>	6
	4.4.2 <i>Skříňová myčka</i>	7
4.5	ODSTRANĚNÍ ÚPLNÉHO FILTRU	7
4.6	VYPUŠTĚNÍ SPOTŘEBIČE	7
	4.6.1 <i>Spotřebiče bez vypouštěcího čerpadla</i>	7
	4.6.2 <i>Spotřebiče s vypouštěcím cyklem (*volitelné)</i>	7
4.7	VYPNUTÍ SPOTŘEBIČE	7
4.8	REGENERACE PRYSKYŘICC (*VOLITELNÉ)	7
4.9	UKONČENÍ PROVOZU	8
KAP 5	ÚDRŽBA	8
5.1	OBECNÁ PRAVIDLA	8
5.2	ČIŠTĚNÍ	8
5.3	ČIŠTĚNÍ FILTRAČNÍ JEDNOTKY.....	8
5.4	ČIŠTĚNÍ MYCÍCH RAMEN	9
KAP 6	AUTODIAGNOSTIKA	9
KAP 7	SEŘÍZENÍ DÁVKOVAČŮ	10
KAP 8	LIKVIDACE	10
KAP 9	ŽIVOTNÍ PROSTŘEDÍ	10

Výrobce si podle zákona vyhrazuje vlastnictví tohoto dokumentu a zakazuje jakékoli kopírování a šíření dokumentu bez jeho předběžného písemného souhlasu.

Výrobce si vyhrazuje právo na provedení změn bez předběžného upozornění za účelem vylepšení, které považuje za nezbytné.



Upozornění uvedená v tomto návodu obsahují důležité bezpečnostní pokyny pro různé fáze instalace, použití a údržby. Nedodržení pokynů uvedených v příložené dokumentaci může nepříznivě ovlivnit bezpečnost spotřebiče a může způsobit propadnutí záruky.

Upozornění:

Všechny dokumenty uložte pečlivě v blízkosti spotřebiče; předejte je technikům a uživatelům a zachovejte je v úplnosti. Uložte je na bezpečném místě, v případě častých konzultací si také můžete pořídit kopie dokumentů.

Před jakýmkoli použitím spotřebiče si obsluha musí návod pozorně přečíst, porozumět mu a postupovat podle uvedených údajů.

Spotřebič je určen výlučně pro profesionální mytí nádobí ve velkých zařízeních a jeho instalace, provoz a údržba musí být vždy svěřena odborně vyškoleným pracovníkům, kteří se budou řídit pokyny výrobce.

Záruka:

Výrobce odmítá jakoukoli odpovědnost a záruku v případě zranění osob nebo škod na věcech způsobených nedodržením pokynů a nesprávným používáním spotřebiče.

Nedodržení pokynů uvedených v příložené dokumentaci může nepříznivě ovlivnit bezpečnost spotřebiče a může způsobit propadnutí záruky.

Instalace a opravy prováděné neoprávněnými technikami nebo použitím jiných než originálních náhradních dílů znamená okamžité propadnutí záruky.

Skladování:

Přeprava a skladování: v rozmezí -10 °C a 55 °C s maximem až 70 °C (po dobu max. 24 hodin)

Kap 2 INSTALACE

Správná instalace spotřebiče je pro správný provoz naprosto zásadní. Některé údaje potřebné pro instalaci spotřebiče jsou uvedené na výrobním štítku umístěném na pravé straně spotřebiče; jeho kopie je na obálce tohoto návodu.



Instalaci smí provádět pouze odborně vyškolení a schválení pracovníci.

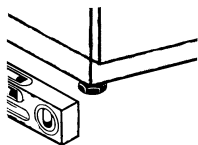
2.1 Vybalení

Zkontrolujte neporušenost obalu a zapište na dodací list všechna případně zjištěná poškození. Po odstranění obalu zkontrolujte, zda je spotřebič neporušený; jestliže je spotřebič poškozen, oznamte to neprodleně prodejci a dopravci faxem či doporučenou poštovní zásilkou. Jestliže je poškození takové, že by mohlo ohrozit bezpečnost spotřebiče, neinstalujte ho ani nepoužívejte, dokud ho kvalifikovaný technik neopraví.



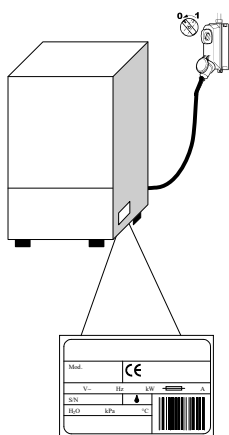
Obalové materiály (plastové sáčky, polystyrén, hřebíky apod...) mohou být pro děti nebezpečné, proto je třeba odstranit tento obalový materiál z jejich dosahu.

2.2 Umístění




- Přesvědčte se, že v místě instalace nejsou věci a materiály, které by mohla někdy poškodit vodní pára unikající ze zapnutého spotřebiče, případně jsou-li tyto předměty dostatečně chráněny.
- Před umístěním myčky připravte v místnosti systémy pro elektroinstalaci, dodávku vody a její vypouštění.
- Podlahy nebo vestavné místo musí být dimenzovány s ohledem na celkovou hmotnost myčky.
- Spotřebič je nutné instalovat na čtyři nožičky a dobře ho vyrovnat, jenom tak bude stabilní.
- Tento spotřebič je vhodný pouze pro pevné připojení; jiná instalační řešení musí být dohodnuta s výrobcem a jím schválena.
- Před použitím myčky odstraňte z pláště spotřebiče ochrannou fólii.

2.3 Připojení k elektrické síti

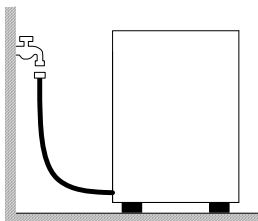


- Je nutné instalovat hlavní vypínač vícepólového typu, který přeruší všechny kontakty včetně nulového vodiče, s mezerou mezi kontakty nejméně 3 mm a s tepelně magnetickou bezpečnostní spouští, nebo spojený s pojistkami, dimenzovaný nebo kalibrovaný na výkon uvedený na výrobním štítku spotřebiče.
- Hlavní vypínač musí být instalován do elektrického vedení v blízkosti instalace a smí sloužit pouze jednomu spotřebiči.
- Napětí a frekvence elektrické sítě musejí odpovídat údajům na výrobním štítku.
- V místě instalace musí být účinný uzemňovací systém v souladu s platnými předpisy pro preventivní ochranu k zajištění bezpečnosti obsluhy i spotřebiče

- Napájecí kabel, pouze typu H07RN-F, nesmí být během normálního provozu nebo běžné údržby v tahu, ani nikde přiskřípnutý.
- Spotřebič musí být ještě zapojen do ekvipotenciálního systému, jehož připojení se provádí šroubem s příslušným symbolem. 
- Ekvipotenciální vodič musí mít průřez 10 mm².
- Dbejte na správnou polaritu uvedenou v elektrickém schématu.
- Další informace najdete v příloženém elektrickém schématu.



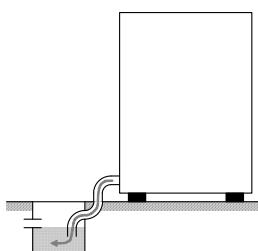
Nepoužívejte adaptéry, vícenásobné zásuvky, nevhodné typy a průřezy kabelů nebo prodlužovačky, které nejsou v souladu s platnými instalačními předpisy.



2.4 Připojení k vodovodní síti

Spotřebič se k vodovodní síti připojuje pomocí hadice. Mezi vodovodní sítí a elektrickým ventilem spotřebiče musí být uzavírací ventil (kohout). Uzavírací ventil (kohout) musí být instalován v blízkosti spotřebiče.

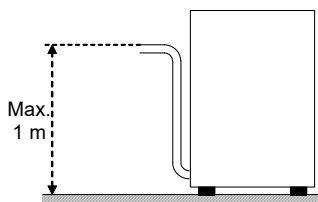
- Přívod vody, teplota a tlak **musí být v souladu** s údaji uvedenými na výrobním štítku s technickými údaji spotřebiče.
- Jestliže je tvrdost vody vyšší než 14 F (8 dH), doporučujeme používat spotřebič s vnitřním změkčovačem, (který lze objednat). Jestliže je tvrdost vody vyšší než 35 F (19,5 dH), doporučujeme instalovat vnější změkčovač před elektrický ventil.
- V případě velmi vysokých koncentrací minerálních látek ve vodě o vysoké vodivosti doporučujeme instalovat demineralizační zařízení.



Volný odtok do odpadu

2.5 Připojení k odpadnímu potrubí

- Odpadní potrubí musí tvořit volná sifonová vpust' o velikosti vhodné pro vypouštěcí hadici dodávanou se spotřebičem. Hadice musí dosáhnout do vpusti bez natahování, namáhání, ohýbání, přiskřípnutí, stlačování či jakéhokoli jiného tlaku.
- Vypouštění nádrže se provádí samospádem, odtok tedy musí být níž, než je spodek spotřebiče.



S vypouštěcím čerpadlem
(k dispozici na objednávku)

- Jestliže odtok není níž, než je spodek spotřebiče, je možné použít model vybavený čerpadlem (k dispozici na objednávku).
- V tomto případě smí být maximální výška odtoku 1 m.
- Vždy zkontrolujte, zda odtok funguje správně a není ucpaný.
- Každé jiné řešení musí být předem dohodnuto s výrobcem a jím schváleno.

2.6 Mycí a oplachový prostředek

- Dávkování leštidla se provádí pomocí dávkovače, který je ve spotřebiči standardně instalovaný, pokud je jím model vybaven.
- Dávku určuje instalační technik v závislosti na tvrdosti vody; technik provede rovněž kalibraci dávkovačů.
- Před zahájením kalibrace naplňte napájecí potrubí dávkovačů příslušným přípravkem.
- Kalibrace se provádí pomocí regulačních šroubů, nebo je-li to možné, přímo z ovládacího panelu.
- Hladina kapalin v zásobníku musí být vždy dostatečná pro dávkování; nikdy by nemělo dojít k úplnému vyprázdnění zásobníku, do kterého se nesmí dávat žíraviny nebo přípravky obsahující nečistoty.

NIKDY nepoužívejte mycí prostředky obsahující CHLÓR nebo CHLORNANY.

Rozhodně doporučujeme instalovat automatický dávkovač mycího prostředku.

Kap 3 RIZIKA A DŮLEŽITÁ UPOZORNĚNÍ

- Tento spotřebič se smí používat pouze k účelu, ke kterému byl výslovně určen. Každé jiné použití se považuje za nevhodné a tedy nebezpečné.
- Pracovníci, kteří spotřebič instalují, musí odpovídajícím způsobem poučit uživatele o provozu spotřebiče a o případných bezpečnostních opatřeních, která mají být dodržována, včetně praktického převedení.
- Jakékoliv zásahy na spotřebiči, a to i v případě poruchy, mohou provádět pouze kvalifikovaní pracovníci výrobce nebo autorizovaného servisu, kteří smějí používat pouze originální náhradní díly.
- Před provedením údržby, opravy a čištění vždy odpojte nebo izolujte spotřebič od elektrické a vodovodní sítě.
- Spotřebič **NESMÍ** používat nevyškolení pracovníci.
- Pokud se spotřebič nepoužívá, **NESMÍ** být pod proudem.
- Neotvírejte **NIKDY** rychle dveře spotřebiče, pokud cyklus ještě neskončil.
- Nepoužívejte **NIKDY** spotřebič bez ochranných prvků navržených výrobcem.
- Nepoužívejte **NIKDY** spotřebič k mytí předmětů typu, tvaru, velikosti nebo materiálu, jež nejsou vhodné pro mytí v myčce, či předmětů, které jsou nějakým způsobem porušené.
- Nepoužívejte **NIKDY** spotřebič nebo jeho části jako schůdky nebo jako opory pro osoby, věci nebo zvířata.
- Nepřetěžujte **NIKDY** otevřené dveře spotřebiče s předním plněním, protože tyto dveře jsou dimenzovány tak, aby unesly pouze koš s nádobím.
- Nedávejte **NIKDY** holé ruce do mycích roztoků.
- Po instalaci **NIKDY** spotřebič nepřeklápějte.
- Jestliže si všimnete špatného chodu myčky nebo úniku vody, okamžitě vytáhněte zástrčku ze zásuvky a zavřete přívod vody.
- Nestavte myčku do blízkosti zdrojů tepla s více než 50 °C.
- Nevystavujte myčku **NIKDY** působení počasí (déšť, slunce apod.).
- Myčka nesmí být instalována venku bez přiměřené ochrany.
- Nikdy nezapínejte mycí program bez přepadu v nádrži.
- Nikdy k myčce nepřibližujte žádné magnetické předměty.
- Nepoužívejte horní část spotřebiče jako odkladovou plochu.
- Instalační technik má povinnost ověřit dobrou účinnost uzemnění.
- Po ukončení testování má technik povinnost sepsat písemné prohlášení o správné instalaci a testování v souladu se všemi normami a předpisy.
- Neměňte **NIKDY** polohu, ani neupravujte součásti, ze kterých se myčka skládá, protože tyto činnosti by mohly ohrozit její bezpečnost.
- Vážená hladina akustického tlaku $L_p \leq 70$ dB (A).

3.1 Normální provozní podmínky

Teplota prostředí: max. 40 °C / min. 4 °C (průměr 30 °C)

Nadmožská výška: do 2000 m

Relativní vlhkost: max. 30 % při 40 °C / max. 90 % při 20 °C

Kap 4 POUŽITÍ SPOTŘEBIČE

4.1 Vysvětlivky a symboly

S odkazem na **obr. 1**:

1	TLAČÍTKO ON/OFF (ZAP/VYP)	5	LED NAPÁJENÍ
2	TLAČÍTKO VYPOUŠTĚNÍ	6	LED PROBÍHAJÍCÍ CYKLUS
3	TLAČÍTKO VOLBY PROGRAMU	7	LED PROBÍHAJÍCÍ OHŘEV
4	TLAČÍTKO START		

Uspořádání tlačítek a LED se může lišit v závislosti na typu spotřebiče

4.2 Zapnutí

S odkazem na **obr. 2**

- Zapněte hlavní elektrický vypínač, otevřete vnější vodovodní kohout.
- Zkontrolujte, zda je přepad na svém místě.
- Stiskněte tlačítko **ON/OFF (1)**.
- Rozsvítí se LED **NAPÁJENÍ** a automaticky se spustí napouštění.
- Po napuštění vody začne fáze ohřevu, LED **PROBÍHAJÍCÍ OHŘEV (7)** svítí až do dosažení pracovní teploty.
- Spotřebič dosáhl optimálních podmínek k mytí nádobí.

4.3 Příprava koše

Viz **obr. 3**; Aby spotřebič správně fungoval, doporučujeme postupovat podle těchto pravidel:

- Používejte odpovídající koš, dbejte na to, abyste ho nepřepřehovali a nedávali nádobí přes sebe.
- Vždy předem odstraňte z nádobí nečistoty; nedávejte do myčky nádobí se zaschlými nebo pevnými zbytky.
- Prázdné nádoby dávejte do koše dnem vzhůru.
- Talíře a podobné nádoby vkládejte do příslušného koše nakloněné, s vnitřní stranou obrácenou směrem nahoru.
- Do speciálního košíčku nepravidelně uložte přístroje rukojetí obrácenou směrem dolů.
- Stříbrné přístroje a přístroje z nerezavějící oceli nedávejte do koše společně, protože by stříbro zhnědlo a ocel by mohla korodovat.
- Nádobí myjte ihned po použití, aby se na něj nepřilepily zbytky jídel a neztvrdly.
- V myčce myjte pouze nepoškozené nádoby vhodné pro mytí v myčce.

4.4 Výběr a spuštění cyklu

4.4.1 Podstolová myčka

- Vhodný mycí cyklus zvolte podle typu nádobí **VOLBA PROGRAMU (3)**; stisknutím tlačítka se spustí nejkratší cyklus (**obr. 4**).
- Pro spuštění programu stiskněte tlačítko **START (4)**, LED **PROBÍHAJÍCÍ CYKLUS (6)** začne blikat (**obr. 5**).
- Po dokončení cyklu LED **PROBÍHAJÍCÍ CYKLUS (6)** zhasne
- Chcete-li, aby nádobí rychle uschlo, vytáhněte ihned po skončení cyklu koš ze spotřebiče.
- Chcete-li ukončit mycí cyklus předčasně, stiskněte tlačítko **START (4)** na několik sekund.

4.4.2 Skříňová myčka

- Vhodný mycí cyklus zvolte podle typu nádobí **VOLBA PROGRAMU (3)**; stisknutím tlačítka se spustí nejkratší cyklus (**obr. 4**).
- Stiskněte tlačítko **START (3)** pro spuštění automatického chodu (**obr. 6**).
- Spusťte víko, cyklus se zahájí automaticky a LED **PROBÍHAJÍCÍ CYKLUS (5)** začne blikat.
- Po dokončení cyklu LED **PROBÍHAJÍCÍ CYKLUS (5)** zhasne.
- Následující cykly se spustí jednoduše zavřením víka.
- Chcete-li, aby nádobí rychle uschlo, vytáhněte ihned po skončení cyklu koš ze spotřebiče. Chcete-li ukončit mycí cyklus předčasně, stiskněte tlačítko **START (3)**.

4.5 Odstranění úplného filtru

- Nastavte mycí a oplachovací ramena kolmo k okraji dveří (**obr. 7**).
- Zvedněte každý polofiltr uchopením za rukojeť.

4.6 Vypuštění spotřebiče

4.6.1 Spotřebiče bez vypouštěcího čerpadla

- Vypněte spotřebič.
- Pokud existuje, vyjměte vestavěný filtr (**obr. 7 A**).
- Přepad vytáhněte směrem nahoru (**obr. 8 B**).
- Počkejte, dokud není nádržka úplně prázdná.
- Pokud je to nutné, vyjměte filtr nádržky a vyčistěte jej (**obr. 8 C**).

4.6.2 Spotřebiče s vypouštěcím cyklem (*volitelné)

- Vypněte spotřebič.
- Pokud existuje, vyjměte vestavěný filtr (**obr. 7 A**).
- Pokud je myčka vybavena přepadem, vytáhněte jej vytažením nahoru (**Obr.9**), přepad není u verzí s částečným vypouštěním.
- Zavřete dvířka.
- Stiskněte tlačítko **VYPOUŠTĚNÍ (2)** na několik sekund, aby se cyklus spustil;
- Vypouštěcí cyklus se indikuje rozsvícením LED **NAPÁJENÍ (5)** a blikáním LED **PROBÍHAJÍCÍ CYKLUS (6)**.
- Spotřebič provede cyklus vypouštění vody a potom se vypne.
- Pokud je to nutné, vyjměte filtr nádrže a vyčistěte ho (**obr. 8 C**).

4.7 Vypnutí spotřebiče

- Stiskněte tlačítko **ON/OFF (1)** Led **NAPÁJENÍ (5)** bude blikat a signalizovat přítomnost napětí.

4.8 Regenerace pryskyřic (*volitelné)

U spotřebičů se zabudovaným změkčovačem vody je třeba pravidelně provádět cyklus regenerace pro obnovení správné činnosti samotného změkčovače. Počet cyklů mezi jednotlivými regeneracemi se stanoví v závislosti na tvrdosti vody v místě instalace podle následující tabulky.

dH	°F	N° Cicli
6	10	160
7	12	150
8	14	140
9	16	130
10	18	120
11	20	110
12	21	100

dH	°F	N° Cicli
13	23	90
14	25	80
15	27	70
16	29	60
17	30	50
18	32	40
19	34	30

Postupujte tímto způsobem (*Obr. 11*):

- Vypněte spotřebič
- Vyprázdněte jej a vyčistěte.
- Po odstranění úplného filtru otevřete zásobník na sůl v nádržce.
- Nasypte do něj 250 - 300 g regenerační soli (kuchyňská sůl bez přísad s velikostí zrn průměrně 1 nebo 2 mm).
- Zásobník dobře zavřete, přitlačte.
- Zkontrolujte, zda jste odstranili přepad.
- Chcete-li spustit cyklus, při vypnutém spotřebiči stiskněte tlačítko **START (3)** na několik sekund.
- Spuštění cyklu se indikuje rozsvícením LED **NAPÁJENÍ (5)** a blikáním LED **PROBÍHAJÍCÍ CYKLUS (5)**.
- Regenerační cyklus trvá přibližně 20 minut.
- Na konci cyklu se spotřebič vypne.

POZN. Nevypínejte spotřebič, dokud provádí cyklus regenerace

4.9 Ukončení provozu

- Na konci dne vždy spotřebič vypusťte, jak je popsáno v části "Vypuštění spotřebiče".
- Přerušete elektrické napájení pomocí hlavního vypínače a zavřete vnější vodovodní kohout.
- Provedte běžnou údržbu a čištění spotřebiče podle pokynů v části "Údržba".
- Pokud je to možné, nechte dveře myčky pootevřené, aby se zabránilo vzniku nepříjemných pachů uvnitř.

Kap 5 ÚDRŽBA

5.1 Obecná pravidla



Před každou činností údržby vypusťte všechnu vodu, přerušete elektrické napájení a zavřete vnější vodovodní kohout.

Nepoužívejte proud vody pod tlakem, protože může poškodit elektrický systém.

Vnější plochy myjte až po vychladnutí s použitím přípravků speciálně určených pro údržbu oceli.

Pokud hrozí zamrznutí, vypusťte veškerou vodu z ohřivače a z čerpadla.

5.2 Čištění

K zajištění správného chodu spotřebiče se musí pravidelně provádět dále popsané postupy údržby. Doporučujeme také pravidelné dezinfekční čištění pomocí vhodných nekorozivních dezinfekčních přípravků, které zakoupíte v obchodě.

5.3 Čištění filtrační jednotky

Tento postup provádějte po skončení pracovního dne, nebo si všimnete nečistot na filtrech:

1. Odstraňte a vyčistěte koše.
2. Vypusťte nádrž podle pokynů v části "Vypuštění spotřebiče".
3. Vyjměte a důkladně vyčistěte všechny filtry v myčce.
4. K čištění ocelové nádrže nepoužívejte abrazivní prostředky nebo nástroje.
5. Po provedení výše uvedených kroků vraťte pečlivě všechny díly zpět na místo.

5.4 Čištění mycích ramen

Mycí a oplachovací ramena se dají snadno odstranit a pravidelně se tak mohou čistit trysky, aby se zabránilo možnému ucpání anebo usazeninám.

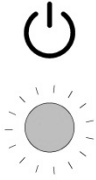
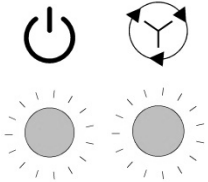
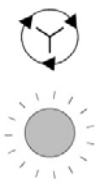

Postupujte následujícím způsobem (**obr. 10**):

- Vyšroubujte matici **R** a stáhněte ramena.
- Omyjte všechny části pod tekoucí vodou, pečlivě vyčistěte trysky například párátkem nebo malým nástrojem.
- Vyčistěte otočné čepy ramen uvnitř spotřebiče a místo odtoku mycí a oplachovací vody.
- Po omytí vraťte ramena zpět a zkontrolujte volné otáčení.

Kap 6 AUTODIAGNOSTIKA

Spotřebič je vybaven systémem vlastní diagnostiky a je schopen zjistit a signalizovat celou řadu závad rychlým blikáním led kontrolky. Níže uvedená tabulka ukazuje chybová hlášení

Rychlé blikání

 LED napájení	<ul style="list-style-type: none"> • Elektromechanická ochrana Došlo k zásahu bezpečnostních termostátů ohříváče či nádrže nebo k zásahu bezpečnostního presostatu pro hladinu nádržky. Ujistěte se, že vypouštění není ucpané. Vypněte a pak znovu zapněte spotřebič.
 LED napájení Led cyklu	<ul style="list-style-type: none"> • Porucha napouštění vody do nádržky. Plnění nádržky neproběhlo správně. Zkontrolujte přívod vody a/nebo přítomnost přepadu. Vypněte, a opět zapněte spotřebič, a zkuste ho znovu naplnit.
 Led cyklu	<ul style="list-style-type: none"> • Porucha obnovení teploty oplachu. K obnovení teploty ohříváče nedošlo v předem stanoveném čase v době mycího cyklu. Vypněte, a pak znovu zapněte spotřebič, a proveďte nový cyklus.
 Led ohřevu	<ul style="list-style-type: none"> • Závada teploměru nádržky nebo ohříváče vody. (přerušení sondy nebo zkrat) Spotřebič nezjistí hodnotu teploty v nádržce nebo ohříváči vody. Vypněte a pak znovu zapněte spotřebič.

POZOR! Vypnutí a následné zapnutí spotřebiče "resetuje" signalizaci; pokud po provedení uvedených pokynů problém dál trvá, obraťte se na autorizovaný servis.

Kap 7 SEŘÍZENÍ DÁVKOVAČŮ

V případě instalace dávkovačů ve spotřebiči můžete upravit dávkování takto:

- Spotřebič v pohotovostním režimu s otevřenými dveřmi.
- Stiskněte a podržte současně tlačítka **VYPOUŠTĚNÍ (2)** a **START (4)**.
- Led **CYKLUS (6)** začne blikat a signalizovat režim programování.
- Stiskněte tlačítka **START (4)** k seřízení času dávkovače MYCÍHO PROSTŘEDKU, každé stisknutí tlačítka se rovná jedné sekundě, Led **NAPÁJENÍ (5)** bliká při každém stisku.
- Stiskněte tlačítka **VYPOUŠTĚNÍ (2)** k seřízení času dávkovače LEŠTIDLA, každé stisknutí tlačítka se rovná jedné sekundě, Led **OHŘEVU (7)** bliká při každém stisku.
- Zavřete dveře a zapněte spotřebič stiskem tlačítka **ON-OFF (1)** k uložení programování.

Při každém vstupu do programování proběhne jeho reset.

Kap 8 LIKVIDACE

V našich spotřebičích nejsou materiály, které by vyžadovaly zvláštní postup likvidace.



(Platí v zemích Evropské unie a zemích se systémem tříděného sběru odpadu)

Symbol na spotřebiči nebo příslušných dokladech udává, že tento výrobek nesmí být po skončení životnosti likvidován spolu s domácím odpadem. Aby se zabránilo možnému znečištění životního prostředí nebo ohrožení lidského zdraví z důvodu nevhodné likvidace, doporučujeme uživateli likvidovat tento spotřebič odděleně od ostatních typů odpadů, zodpovědně ho recyklovat a podpořit tak udržitelné opětovné využívání materiálů.

Domácí uživatelé by si měli u prodejce nebo u příslušného městského úřadu zjistit informace o tříděném sběru a recyklaci tohoto typu spotřebiče.

Podnikoví uživatelé by se měli obrátit na své dodavatele a zkontrolovat všechny podmínky kupní smlouvy.

Tento spotřebič se nesmí likvidovat s jiným komerčním odpadem.

Kap 9 ŽIVOTNÍ PROSTŘEDÍ

POUŽÍVÁNÍ MYČKY S OHLEDEM NA ŽIVOTNÍ PROSTŘEDÍ

Odpovědné používání myčky může přispět k menšímu ohrožení životního prostředí. Doporučujeme každodenní dodržování následujících pokynů:

Mýt pouze plné koše.

Vypnout myčku, pokud ji nepoužíváte.

Zavřít myčku, je-li v pohotovostním režimu.

Používat programy odpovídající stupni zašpinění.

Plnit myčku teplou vodou, pokud se voda ohřívá plynem.

Kontrolovat, zda vypouštěná voda odtéká řádně do vhodné kanalizace.

Nepřekračovat doporučená množství mycích prostředků.

Výrobce si vyhrazuje právo provádět u této myčky nádobí změny v elektrickém systému, konstrukci a designu anebo výměnu dílů bez předchozího upozornění, pokud to uzná za vhodné, aby mohl neustále nabízet spolehlivý produkt s dlouhou životností a pokročilou technologií.