

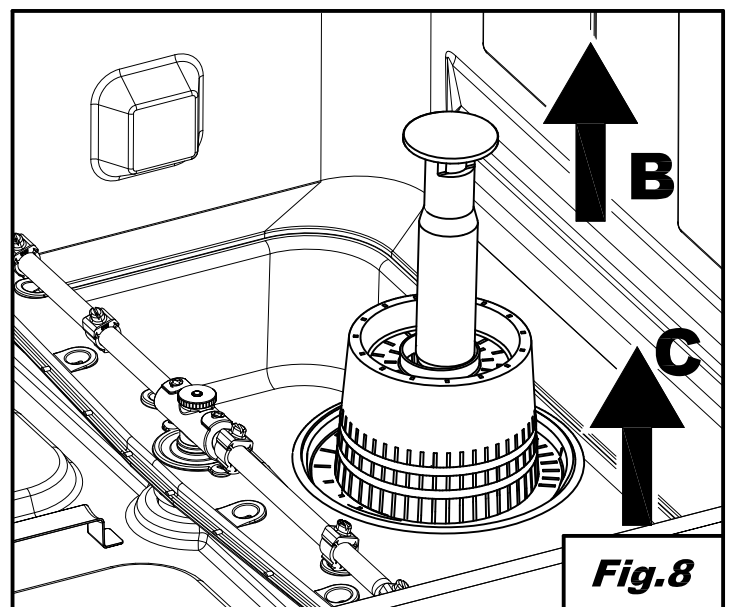
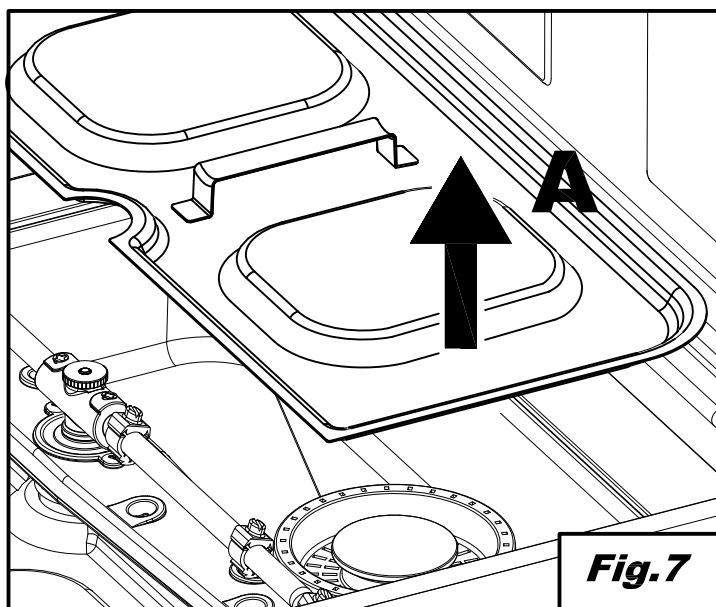
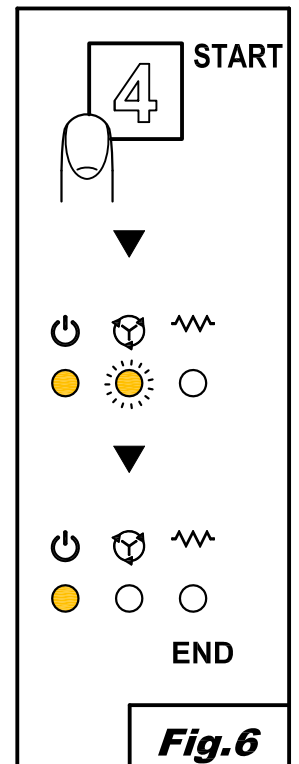
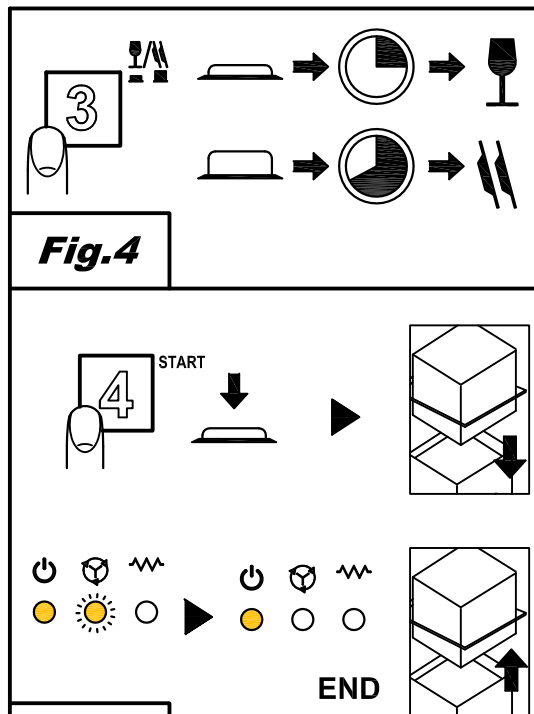
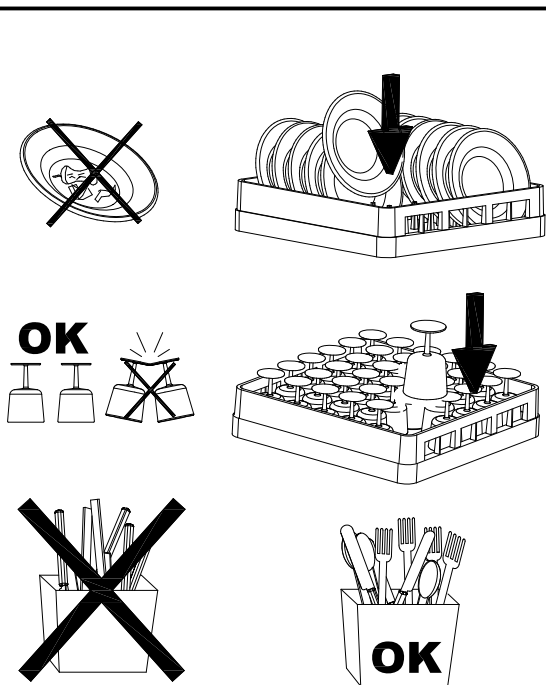
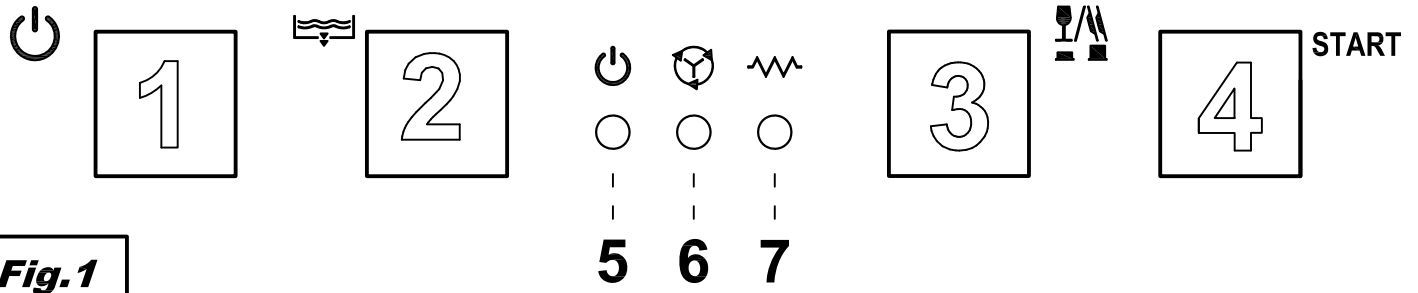
06/2017

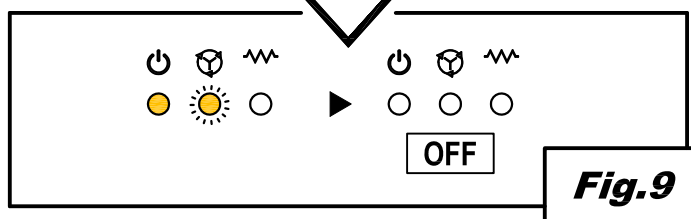
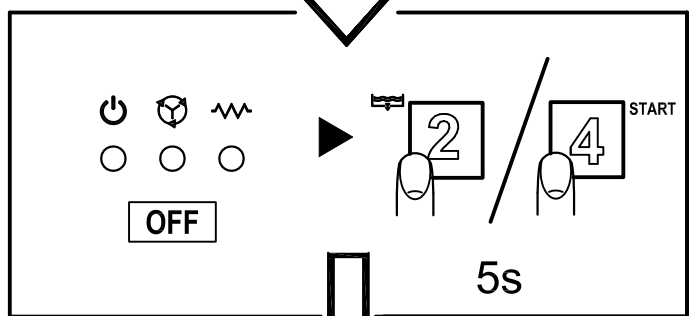
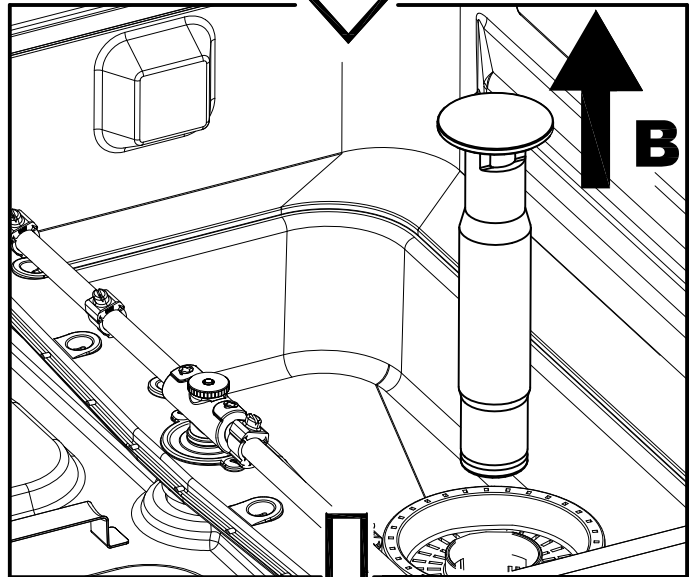
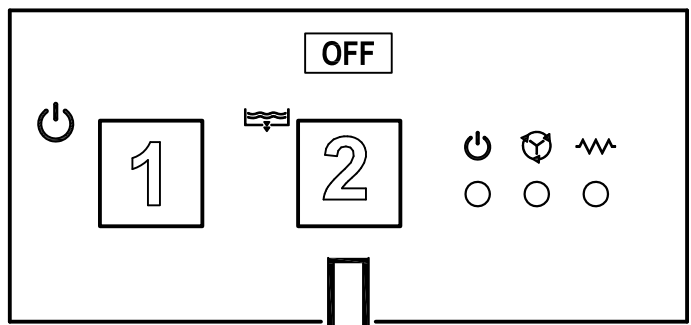
**Mod: 046D/6**

**Production code: 917461**

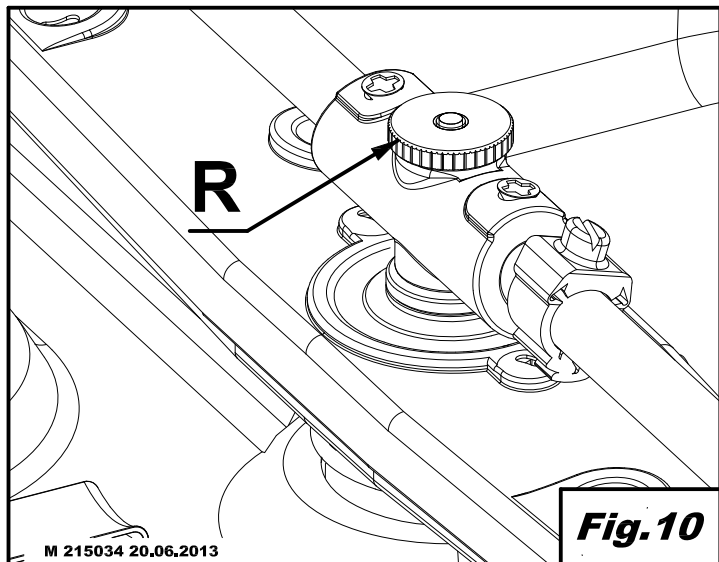


**Diamond**  
catering equipment

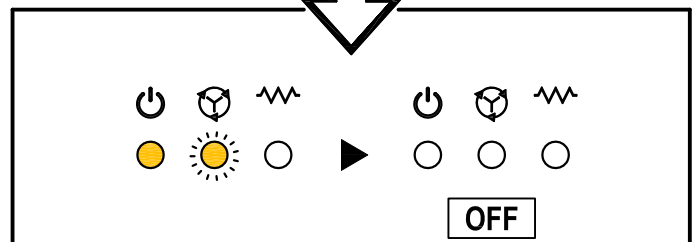
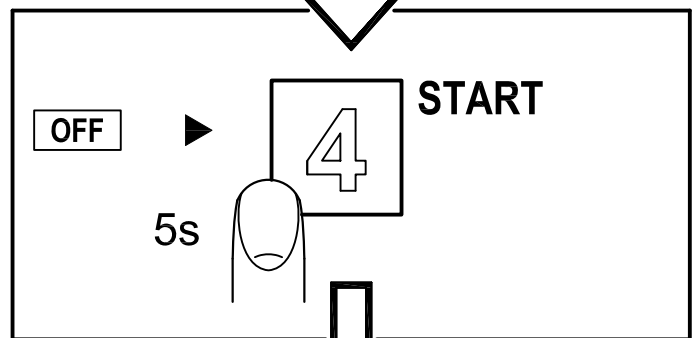
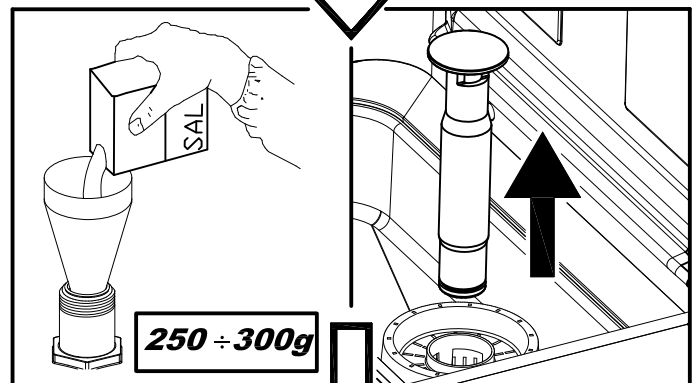
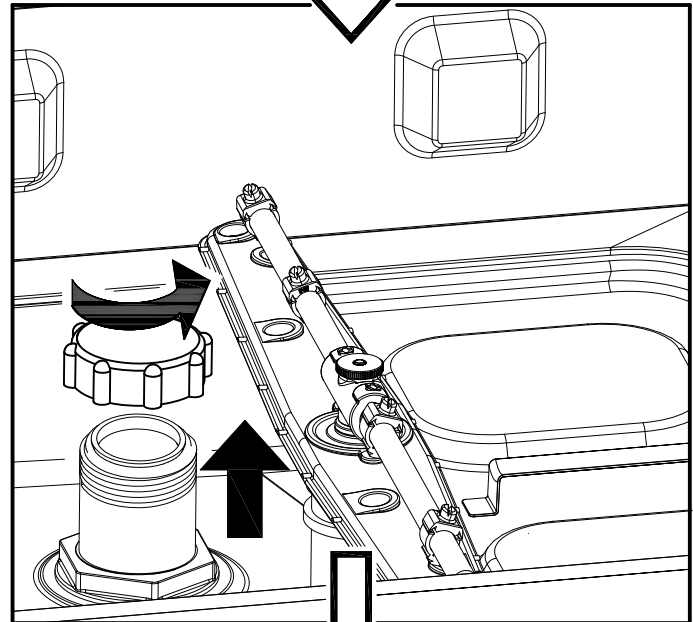
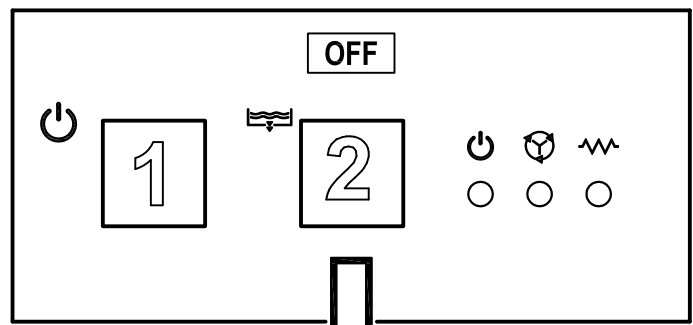




**Fig.9**



**Fig.10**



**Fig.11**

TRADUCCIÓN DE LAS INSTRUCCIONES ORIGINALES

INDICE

<b>CAP 1</b>	<b>INTRODUCCIÓN</b> .....	<b>2</b>
<b>CAP 2</b>	<b>INSTALACIÓN</b> .....	<b>2</b>
2.1	DESEMBALAJE .....	2
2.2	COLOCACIÓN .....	3
2.3	CONEXIÓN ELÉCTRICA .....	3
2.4	CONEXIÓN HIDRÁULICA.....	4
2.5	CONEXIÓN A LA LÍNEA DE DESAGÜE.....	4
2.6	ABRILLANTADOR Y DETERGENTE.....	4
<b>CAP 3</b>	<b>RIESGOS Y ADVERTENCIAS IMPORTANTES</b> .....	<b>5</b>
3.1	CONDICIONES DE FUNCIONAMIENTO NORMALES .....	5
<b>CAP 4</b>	<b>USO DE LA MÁQUINA</b> .....	<b>6</b>
4.1	LEYENDA Y SIMBOLOGÍA .....	6
4.2	ENCENDIDO .....	6
4.3	PREPARACIÓN DE LA CESTA .....	6
4.4	SELECCIÓN E INICIO DEL CICLO .....	6
	4.4.1 <i>Lavavajillas bajo encimera</i> .....	6
	4.4.2 <i>Lavavajillas de capota</i> .....	7
4.5	EXTRACCIÓN DEL FILTRO INTEGRAL .....	7
4.6	VACIADO DE LA MÁQUINA.....	7
	4.6.1 <i>Máquinas sin bomba de desagüe</i> .....	7
	4.6.2 <i>Máquinas con ciclo de desagüe (*opcional)</i> .....	7
4.7	DESCONEXIÓN DE LA MÁQUINA .....	7
4.8	REGENERACIÓN DE LAS RESINAS (*OPCIONAL) .....	7
4.9	FIN DEL SERVICIO.....	8
<b>CAP 5</b>	<b>MANTENIMIENTO</b> .....	<b>8</b>
5.1	REGLAS GENERALES .....	8
5.2	LIMPIEZA.....	8
5.3	LIMPIEZA DEL GRUPO DE FILTRADO .....	8
5.4	LIMPIEZA DE LOS BRAZOS .....	9
<b>CAP 6</b>	<b>AUTODIAGNÓSTICO</b> .....	<b>9</b>
<b>CAP 7</b>	<b>REGULACIÓN DE LOS DOSIFICADORES</b> .....	<b>10</b>
<b>CAP 8</b>	<b>ELIMINACIÓN</b> .....	<b>10</b>
<b>CAP 9</b>	<b>MEDIOAMBIENTE</b> .....	<b>10</b>

*El fabricante se reserva dentro de los términos de la ley la propiedad de este documento, la prohibición de la reproducción y la difusión del mismo sin su previa autorización escrita.*

*El fabricante se reserva el derecho de aportar modificaciones sin previo aviso para realizar mejoras que retiene sean necesarias.*



**Las advertencias de este manual proporcionan información importante sobre la seguridad durante las diferentes fases de instalación, uso y mantenimiento. El incumplimiento de las instrucciones proporcionadas en la documentación adjunta puede comprometer la seguridad del aparato e invalidar la garantía.**

#### Advertencias:

Conserve toda la documentación con cuidado, cerca del aparato, entréguela a los técnicos y a los operadores encargados de su uso y consérvela en buenas condiciones a lo largo del tiempo, guardándola en un lugar seguro y realizando copias por si debe consultarla a menudo.

**El operador tiene la obligación de leer, entender y aprender este manual antes de efectuar cualquier operación en la máquina.**

El aparato ha sido diseñado exclusivamente para el lavado profesional de vajillas para comunidades y, por lo tanto, la instalación, el uso y el mantenimiento deben correr exclusivamente a cargo de personal debidamente preparado, que siga las instrucciones del fabricante.

#### Garantía:

El fabricante declina toda responsabilidad, y la garantía quedará sin validez, en caso de daños materiales o personales provocados por el incumplimiento de las instrucciones proporcionadas o por un uso inadecuado de la máquina.

El incumplimiento de las instrucciones proporcionadas en la documentación adjunta puede comprometer la seguridad del aparato así como invalidar la garantía.

Las instalaciones y reparaciones efectuadas por técnicos no autorizados o el uso de recambios no originales invalidan la garantía inmediatamente.

#### Almacenaje:

Transporte y almacenaje: entre -10°C y 55°C con un pico hasta 70°C (durante 24 horas como máximo)

La correcta instalación de la máquina es fundamental para su buen funcionamiento. Algunos de los datos necesarios para la instalación de la máquina se encuentran en la placa de características situada en el lado derecho de la máquina y también en la portada de este manual.



**La instalación debe ser realizada únicamente por técnicos cualificados y autorizados.**

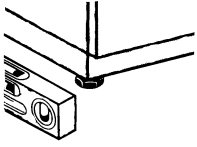
#### 2.1 Desembalaje

Compruebe que el embalaje esté en perfecto estado y anote en el albarán de entrega los daños que haya encontrado. Tras desembalar el aparato, asegúrese de que esté en perfecto estado y, si está dañado, advierta inmediatamente de ello al distribuidor, por fax o carta certificada con acuse de recibo, y al transportista que ha realizado el transporte. Si los daños son tan graves que pueden perjudicar la seguridad de la máquina, no la instale ni la utilice hasta que la haya revisado un técnico cualificado.



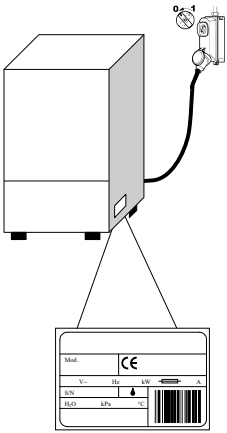
**Los componentes del embalaje (bolsas de plástico, poliestireno expandido, clavos, etc.) no deben dejarse al alcance de niños o de animales domésticos ya que son peligrosos.**


## 2.2 Colocación



- Compruebe que en la zona de instalación no haya objetos ni materiales que puedan dañarse con el vapor de agua que puede salir de la máquina durante su funcionamiento y, si los hay, compruebe que estén protegidos correctamente.
- Antes de instalar el lavavajillas, prepare, en el local, los sistemas de alimentación eléctrica, de alimentación del agua y de desagüe.
- El suelo ha de poder soportar el peso de la máquina y, en caso de que se empotre, el hueco de instalación debe tener las medidas adecuadas.
- Para garantizar la estabilidad, instale y nivele la máquina sobre las cuatro patas.
- Este aparato solo está indicado para una conexión fija. Cualquier otra solución de instalación debe ser acordada y aprobada por el fabricante.
- Quite la película protectora de la máquina antes de usarla.

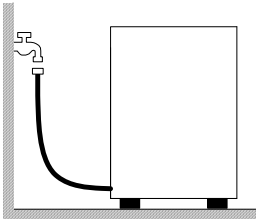
## 2.3 Conexión eléctrica



- Debe haber un interruptor general de tipo omnipolar que corte todos los contactos, incluido el neutro, con una distancia entre contactos abiertos de al menos 3 mm y con disparo magnetotérmico de seguridad o acoplado a fusibles, que se deberá dimensionar o regular en función de la potencia indicada en la placa de características de la máquina.
  - El interruptor general debe estar colocado en la línea eléctrica, cerca del aparato, y solo debe servir para un aparato.
  - La tensión y la frecuencia de la red eléctrica deben coincidir con las indicadas en la placa de características de la máquina.
  - Debe haber una instalación de puesta a tierra eficaz, conforme con las normas vigentes en materia de prevención de accidentes y que garantice tanto la seguridad del operador como la del aparato.
- El cable de alimentación, que debe ser exclusivamente de tipo H07RN-F, no debe quedar tensado o aplastado durante el funcionamiento normal o el mantenimiento ordinario.
  - El aparato se tiene que integrar en un sistema equipotencial cuya conexión se debe efectuar mediante el tornillo marcado con el símbolo. 
  - El conductor equipotencial debe tener una sección de 10 mm<sup>2</sup>.
  - Respete las polaridades indicadas en el esquema eléctrico.
  - Para más información, consulte el esquema eléctrico.



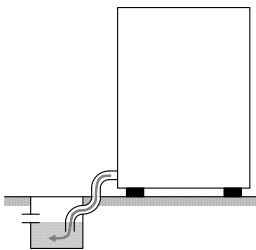
**Se prohíbe el uso de tomas múltiples, adaptadores y cables de tipo y sección no adecuados o con prolongaciones no conformes a las normas vigentes en materia de instalaciones.**



#### 2.4 Conexión hidráulica

El aparato se tiene que conectar a la red hidráulica mediante un tubo flexible. Entre la red hidráulica y la electroválvula del aparato debe haber una válvula de cierre. La válvula de cierre debe estar cerca del aparato.

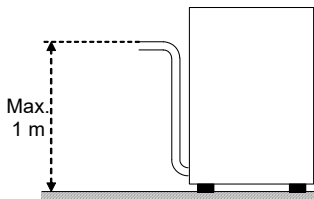
- La alimentación de agua, así como la temperatura y la presión, **deben ser compatibles** con lo indicado en la placa de características de la máquina.
- Si la dureza del agua es superior a 14 F (8 dH), se aconseja utilizar la máquina con un ablandador interno (disponible bajo pedido). Si la dureza del agua es superior a 35 F (19,5 dH), se aconseja instalar un ablandador externo antes de la electroválvula.
- En el caso de concentraciones muy altas de minerales residuales en el agua con conductividades elevadas, se aconseja instalar un equipo de desmineralización.



Desagüe libre

#### 2.5 Conexión a la línea de desagüe

- La linea di scarico deve essere formata da un pozzetto sifonato libero di dimensioni adeguate alla portata del tubo di scarico fornito con la macchina. Il tubo deve poter raggiungere il pozzetto, senza essere tirato, costretto, piegato, schiacciato, premuto o forzato da nulla.
- Lo svuotamento della vasca avviene per gravità, quindi lo scarico deve essere ad un livello inferiore alla base della macchina.



Con bomba de desagüe  
(disponible bajo pedido)

- Si el desagüe no se encuentra a un nivel inferior al de la base de la máquina, se puede utilizar la versión dotada con bomba de desagüe (disponible bajo pedido).
- En este caso, la altura máxima del desagüe será de 1 m.
- Compruebe siempre que el desagüe funcione perfectamente y que no esté atascado.
- Cualquier otra solución debe ser acordada y aprobada por el fabricante

#### 2.6 Abrillantador y detergente

- El abrillantador y el detergente se dosifican mediante el dosificador instalado de serie en la máquina, si el modelo lo prevé.
- El técnico instalador se encarga de regular los dosificadores teniendo en cuenta la dureza del agua.
- Antes de efectuar la regulación, debe llenar los tubos de alimentación de los dosificadores con el producto correspondiente.
- La regulación se efectúa mediante los correspondientes tornillos de regulación o directamente desde el panel de mandos, si se ha previsto.
- El nivel de los líquidos en el depósito debe ser suficiente para permitir su aspiración y no tiene que bajar nunca hasta vaciarse; no llene el depósito con productos corrosivos o impuros.

**No utilice NUNCA detergentes a base de CLORO o HIPOCLORITO.**

Se aconseja siempre la instalación de un dosificador automático de detergente.

## Cap 3 RIESGOS Y ADVERTENCIAS IMPORTANTES

- Este aparato solo está destinado al uso para el cual ha sido expresamente diseñado. Cualquier otro uso se considera inadecuado y, por lo tanto, peligroso.
- El personal especializado que realice la instalación debe instruir correctamente al usuario sobre el funcionamiento del aparato y las medidas de seguridad que se deben respetar, incluso mediante demostraciones prácticas.
- Cualquier tipo de intervención en la máquina, incluso en caso de avería, deberá ser efectuada únicamente por el fabricante o por un centro de asistencia autorizado y por personal cualificado, utilizando solo recambios originales.
- Desconecte o aíse siempre la máquina de la red eléctrica y de la red hidráulica antes de efectuar cualquier operación de mantenimiento, reparación o limpieza.
- La máquina **NO** debe ser utilizada por personal no formado.
- La máquina **NO** debe permanecer bajo tensión cuando no se utiliza.
- No abra **NUNCA** rápidamente la puerta de la máquina si no ha acabado su ciclo.
- No utilice **NUNCA** la máquina sin las protecciones de seguridad preparadas por el fabricante.
- No utilice **NUNCA** la máquina para lavar objetos de tipo, forma, medidas o material no garantizados para su lavado en la máquina o que no estén en perfecto estado.
- No utilice **NUNCA** el aparato o sus componentes como escalera o como apoyo de personas, objetos o animales.
- No sobrecargue **NUNCA** la puerta de la máquina con carga frontal cuando esté abierta, ya que está diseñada únicamente para soportar el peso de la cesta de la vajilla.
- No sumerja **NUNCA** las manos desnudas en las soluciones de lavado.
- No vuelque **NUNCA** la máquina una vez instalada.
- Si observa que la máquina no funciona correctamente o que se producen pérdidas de líquido, desconecte inmediatamente la corriente eléctrica y cierre la alimentación del agua.
- No instale el lavavajillas cerca de fuentes de calor superiores a 50°C.
- No deje **NUNCA** el lavavajillas expuesto a agentes atmosféricos (lluvia, sol, etc.)
- El lavavajillas no se tiene que instalar en ambientes externos sin protegerlo adecuadamente.
- No inicie jamás un programa de lavado si el rebosadero (si está previsto) no está instalado.
- No acerque nunca objetos magnéticos a la máquina.
- No utilice la parte superior de la máquina como superficie de apoyo.
- El técnico instalador tiene la obligación de controlar que la toma de tierra sea eficaz.
- Al terminar las pruebas finales, el técnico instalador debe expedir una declaración escrita indicando que la instalación y las pruebas finales se han efectuado correctamente, según la normativa vigente y las buenas prácticas.
- **NO** cambie de posición los elementos que componen la máquina, ni intente manipularlos: estas operaciones podrían afectar la seguridad de la misma.
- Nivel de presión acústica ponderada LpA ≤ 70 dB(A).

## 3.1 Condiciones de funcionamiento normales

Temperatura ambiente: 40°C máx. /4°C mín. ( media 30°C)

Altitud : hasta 2000 metros

Humedad relativa : máx. 30% a 40°C / máx. 90% a 20°C



## Cap 4 USO DE LA MÁQUINA

## 4.1 Leyenda y simbología

Con referencia a la **fig. 1**:

1	BOTÓN <b>ON/OFF</b>	5	LED <b>ALIMENTACIÓN</b>
2	BOTÓN <b>VACIADO</b>	6	LED <b>CICLO EN CURSO</b>
3	BOTÓN <b>SELECCIÓN DE PROGRAMA</b>	7	LED <b>CALENTAMIENTO EN CURSO</b>
4	BOTÓN <b>START</b>		

**La posición de los botones y de los leds puede variar según el tipo de máquina**

## 4.2 Encendido

Con referencia a la **Fig. 2**:

- Conecte el interruptor general de la electricidad y abra la llave del agua externa.
- Compruebe que el rebosadero esté instalado.
- Pulse el botón **ON/OFF (1)**.
- El led **ALIMENTACIÓN** se enciende y la carga empieza automáticamente.
- Una vez terminada la carga, empieza la fase de calentamiento y el led **CALENTAMIENTO EN CURSO (7)** permanece encendido hasta que se alcanza la temperatura de trabajo.
- Esto significa que se han alcanzado las condiciones óptimas para empezar el lavado.

## 4.3 Preparación de la cesta

Con referencia a la **Fig. 3**, para un correcto funcionamiento de la máquina, siga las siguientes instrucciones:

- Use una cesta adecuada y llénela sin sobrecargarla ni apilar las piezas de vajilla.
- Elimine siempre previamente los restos más gruesos de la vajilla; no introduzca vajilla con restos secos o sólidos.
- Coloque los recipientes vacíos boca abajo en la cesta.
- Introduzca los platos y similares inclinados en la cesta correspondiente, con la superficie interna orientada hacia arriba.
- Introduzca los cubiertos mezclados en la cesta correspondiente, con el mango hacia abajo.
- No coloque cubiertos de plata y acero inoxidable en la misma cesta para cubiertos, ya que se produciría un oscurecimiento de la plata y probablemente una corrosión del acero.
- Lave las vajillas inmediatamente después de su uso para evitar que la suciedad se endurezca y se pegue.
- Use solo vajillas en buen estado y garantizadas para su lavado a máquina.

## 4.4 Selección e inicio del ciclo

**4.4.1 Lavavajillas bajo encimera**

- Seleccione el ciclo de lavado adecuado al tipo de vajilla con el botón **SELECCIÓN DE PROGRAMA (3)**, teniendo en cuenta que, pulsando el botón, se activa el ciclo más corto (**Fig. 4**).
- Para iniciar el programa, pulse el botón **START (4)**: el led **CICLO EN CURSO (6)** empieza a parpadear (**Fig. 5**).
- Una vez terminado el ciclo, el led **CICLO EN CURSO (6)** se apaga.
- Para lograr un secado rápido de la vajilla, al finalizar el ciclo saque inmediatamente la cesta de la máquina.
- Para finalizar con antelación el ciclo de lavado, pulse el botón **START (4)** durante algunos segundos.

#### 4.4.2 Lavavajillas de capota

- Seleccione el ciclo de lavado adecuado al tipo de vajilla con el botón **SELECCIÓN DE PROGRAMA (3)**, teniendo en cuenta que, pulsando el botón, se activa el ciclo más corto (**Fig. 4**).
- Pulse el botón **START (3)** para que el programa inicie automáticamente (**Fig. 6**).
- Baje la capota: el ciclo empieza automáticamente y el led **CICLO EN CURSO (5)** empieza a parpadear.
- Una vez terminado el ciclo, el led **CICLO EN CURSO (5)** se apaga.
- Los ciclos siguientes inician simplemente cerrando la capota.
- Para lograr un secado rápido de la vajilla, al finalizar el ciclo saque inmediatamente la cesta de la máquina.
- Para finalizar con antelación el ciclo de lavado, pulse el botón **START (3)**.

#### 4.5 Extracción del filtro integral

- Ponga los brazos de lavado y aclarado en posición perpendicular respecto al borde de la puerta (**Fig.7**).
- Levante cada semifiltro agarrándolo por la manija correspondiente.

#### 4.6 Vaciado de la máquina

##### 4.6.1 Máquinas sin bomba de desagüe

- Apague la máquina.
- Si lo hay, retire el filtro integral (**Fig. 7 A**).
- Extraiga el rebosadero tirando de este hacia arriba (**Fig. 8 B**).
- Espere a que la cuba se vacíe por completo.
- Si es preciso, retire el filtro de la cuba y límpielo (**Fig. 8 C**).

##### 4.6.2 Máquinas con ciclo de desagüe (\*opcional)

- Apague la máquina.
- Si lo hay, retire el filtro integral (**Fig. 7 A**).
- Si lo hay, retire el rebosadero tirando hacia arriba (**Fig. 9**); el rebosadero no está en las versiones con vaciado parcial.
- Cierre la puerta.
- Pulse el botón **VACIADO (2)** durante algunos segundos para iniciar el ciclo.
- El ciclo de vaciado se indica mediante el encendido del led **ALIMENTACIÓN (5)** y el parpadeo del led **CICLO EN CURSO (6)**.
- La máquina realiza el ciclo de vaciado y al final se apaga.
- Si es preciso, retire el filtro de la cuba y límpielo (**Fig. 8 C**).

#### 4.7 Desconexión de la máquina

- Pulse el botón **ON/OFF (1)**; el led **ALIMENTACIÓN (5)** permanece encendido parpadeando para indicar la presencia de tensión.

#### 4.8 Regeneración de las resinas (\*opcional)

En las máquinas con ablandador interno, es necesario efectuar periódicamente un ciclo de regeneración para restablecer el correcto funcionamiento del ablandador. El número de ciclos entre una regeneración y la siguiente se debe establecer, según la dureza del agua de la zona, consultando la siguiente tabla.

dH	°F	N° Cicli
6	10	160
7	12	150
8	14	140
9	16	130
10	18	120
11	20	110
12	21	100

dH	°F	N° Cicli
13	23	90
14	25	80
15	27	70
16	29	60
17	30	50
18	32	40
19	34	30

Proceda de la siguiente manera (**Fig. 11**):

- Apague la máquina.
- Vacíela y límpiela
- Tras quitar el filtro integral, abra el depósito de la sal, que se encuentra en el interior de la cuba.
- Vierta 250 ÷ 300 g de sal de regeneración (sal de cocina sin aditivos en granos de 1 o 2 mm de diámetro).
- Vuelva a cerrar firmemente el depósito.
- Asegúrese de haber quitado el rebosadero.
- Para iniciar el ciclo, con la máquina apagada pulse el botón **START (3)** durante algunos segundos.
- El inicio del ciclo se indica mediante el encendido del led **ALIMENTACIÓN (5)** y el parpadeo del led **CICLO EN CURSO (5)**.
- El ciclo de regeneración dura unos 20 minutos.
- Al finalizar el ciclo, la máquina se apaga.

**Nota importante: No apague la máquina mientras se esté efectuando un ciclo de regeneración.**

#### 4.9 Fin del servicio

- Al final del día, vacíe siempre la máquina de la manera descrita en el apartado "Vaciado de la máquina".
- Desconecte la alimentación eléctrica mediante el interruptor general y cierre el grifo exterior del agua.
- Realice el mantenimiento periódico y limpie la máquina de la manera descrita en el apartado "Mantenimiento".
- Si es posible, deje la puerta del lavavajillas entreabierta para evitar que se formen olores desagradables en el interior.

## Cap 5 MANTENIMIENTO

### 5.1 Reglas generales



**Antes de efectuar cualquier operación de mantenimiento, descargue por completo el agua de la máquina, corte la electricidad y cierre la válvula externa del agua.**

No emplee chorros de agua a presión porque pueden dañar el sistema eléctrico.

Lave las superficies externas solo cuando estén frías, empleando productos especialmente formulados para el acero.

Si es posible que se produzcan heladas, descargue el agua del boiler y de la bomba de lavado.

### 5.2 Limpieza

Para garantizar la higiene de la máquina, es necesario efectuar regularmente las operaciones de mantenimiento descritas a continuación. Además, se aconseja realizar un tratamiento periódico de desinfección con un producto comercial que no sea corrosivo.

### 5.3 Limpieza del grupo de filtrado

Efectúe este procedimiento al final del día o cuando observe residuos de suciedad en los filtros:

1. Quite y lave las cestas.
2. Vacíe la cuba siguiendo las instrucciones del apartado "Vaciado de la máquina".
3. Quite y limpie esmeradamente todos los filtros del lavavajillas.
4. Para limpiar la cuba de acero, no utilice productos ni objetos abrasivos.
5. Una vez efectuadas las operaciones descritas, vuelva a colocar correctamente todas las piezas..

5.4 Limpieza de los brazos

Los brazos de lavado y aclarado se pueden quitar fácilmente para realizar la limpieza periódica de las boquillas y prevenir obturaciones y/o acumulación de suciedad.

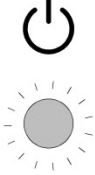
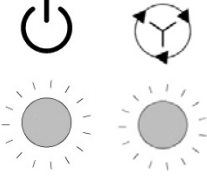
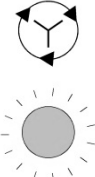

Efectúe las siguientes operaciones ( **Fig.10** ):

- Desenrosque la virola **R** y extraiga los brazos.
- Lave todas las piezas con agua corriente y limpie con esmero las boquillas, utilizando, si es necesario, unos palillos o pequeñas herramientas puntiagudas.
- Limpie los pernos de rotación de los brazos del interior de la máquina y la zona de salida del agua de lavado y aclarado.
- Vuelva a colocar los brazos y compruebe que giran libremente.

Cap 6 AUTODIAGNÓSTICO

La máquina está dotada de un sistema de autodiagnóstico capaz de detectar e indicar una serie de anomalías de funcionamiento mediante el parpadeo rápido de leds. En la tabla siguiente se enumeran los errores que se pueden señalar.

**Parpadeo rápido**

 <p>Led alimentación</p>	<ul style="list-style-type: none"> <li>• <b>Seguridad electromecánica.</b> Intervención de los termostatos de seguridad del boiler o de la cuba o bien del presostato de seguridad del nivel de la cuba. Compruebe que el desagüe no esté obstruido. Apague la máquina y enciéndala de nuevo.</li> </ul>
 <p>Led alimentación Led ciclo</p>	<ul style="list-style-type: none"> <li>• <b>Anomalía carga de agua en la cuba.</b> La cuba no se ha llenado correctamente. Compruebe la alimentación del agua y/o que el rebosadero esté instalado. Apague la máquina, enciéndala de nuevo y efectúe una nueva carga.</li> </ul>
 <p>Led ciclo</p>	<ul style="list-style-type: none"> <li>• <b>Anomalía restablecimiento temperatura aclarado.</b> La temperatura del boiler no se ha restablecido dentro de los límites de tiempo fijados durante el ciclo de lavado. Apague la máquina, enciéndala de nuevo y efectúe un nuevo ciclo.</li> </ul>
 <p>Led calentamiento</p>	<ul style="list-style-type: none"> <li>• <b>Anomalía termómetro de la cuba o del boiler. (sonda abierta o en cortocircuito)</b> La máquina no detecta el valor de la temperatura de la cuba o del boiler. Apague la máquina y enciéndala de nuevo.</li> </ul>

**¡ATENCIÓN!** Al apagar la máquina y volver a encenderla, se anula la señalización de error. Si tras realizar las acciones sugeridas, el problema vuelve a presentarse, acuda al Servicio de Asistencia Técnica autorizado.

## Cap 7 REGULACIÓN DE LOS DOSIFICADORES

Si están instalados en la máquina, es posible regular los dosificadores como se indica a continuación:

- Máquina en modo stand-by con la puerta abierta.
- Mantenga pulsados a la vez los botones **VACIADO (2)** y **START (4)**.
- El led de **CICLO (6)** comienza a parpadear indicando así el modo de programación.
- Pulse el botón **START (4)** para ajustar el tiempo del dosificador del DETERGENTE: cada vez que se pulsa equivale a un segundo, el led de **ALIMENTACIÓN (5)** parpadea cada vez que se pulsa.
- Pulse el botón **VACIADO (2)** para ajustar el tiempo del dosificador del ABRILLANTADOR: cada vez que se pulsa equivale a un segundo, el led de **CALENTAMIENTO (7)** parpadea cada vez que se pulsa.
- Cierre la puerta y conecte la máquina pulsando el botón **ON-OFF (1)**, para memorizar la programación.

Cada vez que se vuelve a entrar en la programación, la misma se pone a cero.

## Cap 8 ELIMINACIÓN

En nuestras máquinas no hay materiales que requieran especiales procedimientos de eliminación.



(Aplicable en los países de la Unión Europea y en los países con sistemas de recogida selectiva de residuos)

La presencia de esta marca, en el producto o en el material informativo que lo acompaña, indica que al finalizar su vida útil no deberá eliminarse junto con otros residuos domésticos. Para evitar posibles daños al medio ambiente o a la salud humana causados por la eliminación descontrolada de residuos, separe estos elementos de otros tipos de residuos y recíclelos de forma responsable para fomentar la reutilización sostenible de los recursos materiales.

Los usuarios particulares pueden contactar con el establecimiento donde adquirieron el producto o con las autoridades locales pertinentes para informarse sobre cómo y dónde pueden llevarlo para que sea sometido a un reciclaje ecológico y seguro.

Los usuarios comerciales pueden contactar con su proveedor y consultar las condiciones del contrato de compra.

Este producto no debe eliminarse junto a otros residuos comerciales.

## Cap 9 MEDIOAMBIENTE

### USO RESPETANDO EL MEDIOAMBIENTE

El uso razonable del lavavajillas puede contribuir a mejorar su impacto medioambiental; por esto, le aconsejamos que tome las siguientes medidas:

Efectúe los lavados solo con las cestas llenas.

Apague el lavavajillas si no lo utiliza.

Mantenga la máquina cerrada cuando esté en modo stand by.

Utilice programas adecuados al grado de suciedad.

Alimente la máquina con agua calentada mediante un calentador de gas.

Asegúrese de que los desagües confluyan en una red de alcantarillado adecuada.

No supere las dosis de detergente aconsejadas.

El fabricante se reserva el derecho de aportar a este lavavajillas cualquier tipo de modificación eléctrica, técnica y estética así como de sustituir piezas sin previo aviso, siempre que lo considere oportuno para ofrecer un producto fiable, de larga duración y con tecnología avanzada.