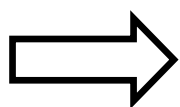


05/2023

Mod: C50A/BF

Production code: CFD0009

MANUALE D'USO E MANUTENZIONE



**GUIDA AL CORRETTO
MONTAGGIO E USO
DELLE CELLE
FRIGORIFERE**

INDICE

1 Informazioni Generali	pag. 3
1.1 Generalità	pag. 3
1.2 Proprietà delle informazioni	pag. 3
1.3 Contenuto del manuale di uso manutenzione	pag. 3
1.4 Convenzioni e definizioni	pag. 4
1.5 Garanzia	pag. 5
1.6 Assistenza	pag. 5
2 Imballo merce	pag. 6
2.1 Generalità imballo orizzontale	pag. 6
2.2 Generalità imballo verticale	pag. 7
2.3 Trasporto e movimentazione	pag. 8
2.4 Consegna e precauzioni	pag. 8
2.5 Smaltimento dei materiali di imballo	pag. 9
3 Descrizione della cella frigorifera standard	pag. 10
3.1 Pannelli	pag. 10
3.2 Pavimento	pag. 10
3.3 Angolari verticali e orizzontali schiumati	pag. 10
3.4 Porta	pag. 10
3.5 Cella senza pavimento	pag. 11
4 Installazione ed avvertenze	pag. 11
4.1 Generalità sulla sicurezza	pag. 11
4.2 Indicazioni generali montaggio della cella frigorifera	pag. 11
4.2.1 Sistema di Unione	pag. 11
4.3 Fasi di Montaggio cella frigorifera	pag. 12
4.3.1 Fasi di Montaggio divisorio mobile	pag. 17
4.3.2 Fasi di Montaggio divisorio fisso	pag. 18
4.3.3 Fasi di Montaggio divisorio fisso per cella senza pavimento	pag. 19
5 Uso della cella frigorifera	pag. 19
5.1 Carico e conservazione del prodotto	pag. 20
5.2 Pulizia della cella frigorifera	pag. 20
5.3 Collegamento elettrico	pag. 20
6 Manutenzione e demolizione	pag. 20
6.1 Generalità di manutenzione	pag. 20
6.2 Messa fuori servizio, disassemblaggio e demolizione	pag. 21
6.2.1 Messa fuori servizio della cella frigorifera	pag. 21
6.2.2 Disassemblaggio	pag. 21
6.2.3 Demolizione e smaltimento	pag. 21

1. Informazioni Generali

1.1. Generalità

Il presente Manuale di Uso e Manutenzione costituisce parte integrante della cella frigorifera, realizzata dalla ditta BOXCOLD S.R.L.; per tale motivo, deve seguire la cella stessa nel caso in cui essa venga trasferita a un nuovo utente o proprietario.

Questo manuale deve essere conservato con cura e protetto da qualsiasi agente che potrebbe deteriorarlo, per tutto il ciclo di vita della cella frigorifera.

Questo manuale è stato redatto allo scopo di fornire agli operatori e ai tecnici addetti alla manutenzione della cella le informazioni e le istruzioni essenziali per operare correttamente e in condizioni di sicurezza.



ATTENZIONE: *dovendo essere di facile e immediata consultazione, il presente manuale deve essere collocato in un luogo noto e accessibile.*

Questo manuale contiene tutti i dati e le informazioni necessarie per effettuare la formazione preliminare e l'addestramento del personale incaricato di gestire correttamente la cella frigorifera; a tale scopo deve essere obbligatoriamente utilizzato.

Pur evidenziando tutte le attenzioni e le avvertenze per il corretto utilizzo della cella frigorifera da parte degli operatori o per consentire al personale addetto alla manutenzione di intervenire correttamente, questo manuale presuppone che, negli ambienti in cui è installata la cella, vengano osservate le norme vigenti in materia di sicurezza e igiene del lavoro e che il personale addetto alla conduzione e alla manutenzione possieda un grado di istruzione che gli consenta di interpretare correttamente le informazioni riportate.



NOTA: *l'Utilizzatore può richiedere copia del presente documento (per esempio, in caso di danneggiamento del documento originale) mediante richiesta scritta all'Ufficio Tecnico del Fabbricante.*

1.2. Proprietà delle Informazioni

Questo Manuale di Uso e Manutenzione contiene informazioni di proprietà riservata. Tutti i diritti sono riservati.

Questo manuale non può essere riprodotto o fotocopiato, in tutto o in parte, senza il preventivo consenso scritto del Fabbricante. L'uso di questo materiale documentale è consentito solo al cliente cui il manuale è stato fornito come corredo della cella frigorifera e solo per scopi di installazione, uso e manutenzione del prodotto cui il manuale si riferisce.

Il Fabbricante dichiara che le informazioni contenute in questo manuale sono congruenti con le specifiche tecniche della cella frigorifera cui il manuale si riferisce. I disegni, gli schemi e i dati tecnici riportati sono aggiornati alla data di pubblicazione di questo documento e valgono esclusivamente per la cella frigorifera alla quale sono stati allegati.

Il Fabbricante si riserva il diritto di apportare modifiche o miglioramenti senza preavviso a questo materiale documentale.

Il Fabbricante non si assume alcuna responsabilità per danni diretti o indiretti a persone, cose o animali domestici conseguenti all'uso di questo materiale documentale o della cella in condizioni diverse da quelle previste.

1.3. Contenuto del Manuale di Uso e Manutenzione

Il presente Manuale di Uso e Manutenzione è rivolto agli operatori e ai tecnici affinché possano conoscere e utilizzare correttamente la cella frigorifera.

Questo manuale, infatti, presenta al suo interno, oltre a una descrizione generale della cella frigorifera e delle sue parti principali, le istruzioni e le indicazioni per:

- ▶ trasportare, sbanalare e installare correttamente la cella frigorifera;
- ▶ utilizzare correttamente la cella frigorifera;
- ▶ effettuare corretti interventi di pulizia e di manutenzione della cella frigorifera;
- ▶ porre attenzione alle più elementari regole di sicurezza e di antinfortunistica.

Il personale sopra indicato avrà così modo di conoscere sia le potenzialità della cella frigorifera, sia i problemi che possono presentarsi nella sua gestione.

È necessario leggere attentamente tutti i capitoli per comprendere le indicazioni fornite in questo manuale e per operare con la cella frigorifera.

1.4. Convenzioni e Definizioni

1.4.1. Generalità

Il presente manuale è parte integrante della cella frigorifera, pertanto è fondamentale garantirne l'integrità nel tempo di utilizzo della cella. Tutte le istruzioni presenti all'interno del manuale sono indispensabili all'operatore e/o tecnico per eseguire in maniera corretta e sicura tutte le operazioni di installazione.

L'azienda non si ritiene responsabile per danni causati da un utilizzo improprio o dal mancato rispetto delle indicazioni contenute nel presente manuale.

Pertanto, si rende indispensabile la *lettura completa di tutto il materiale relativo* per ottenere dalla cella frigorifera le migliori prestazioni e assicurare la massima durata di tutti i componenti.

Disegni quotati e fotografie sono forniti a scopo esemplificativo quale riferimento per una più facile comprensione del testo. Inoltre, per garantire una conoscenza più approfondita della cella frigorifera e delle indicazioni per un suo uso corretto e sicuro, il testo del presente Manuale di Uso e Manutenzione è corredato di indicazioni che lo completano, fornendo notizie supplementari, attenzioni indispensabili o pericoli particolarmente significativi da considerare.

1.4.2. Mezzi personali di Protezione e Norme di Comportamento

Per ciascuna delle operazioni descritte nel presente manuale sono indicati i mezzi di protezione che il personale addetto è tenuto a utilizzare (eventualmente in aggiunta a quelli che il personale è tenuto a indossare nel luogo di installazione della cella frigorifera) e le norme di comportamento che consentono di salvaguardare la sicurezza degli operatori stessi.

SIMBOLOGIA GRAFICA ADOTTATA PER INDICARE LA NECESSITÀ DI DISPOSITIVI DI PROTEZIONE INDIVIDUALI

In questo paragrafo sono indicati i simboli grafici utilizzati per indicare la necessità di indossare determinati DPI.



Indica la necessità di utilizzare protezioni per la testa idonee per eseguire l'operazione descritta.



Indica la necessità di utilizzare guanti di protezione idonei per eseguire l'operazione descritta.



Indica la necessità di utilizzare indumenti di protezione idonei per eseguire l'operazione descritta.



Indica la necessità di utilizzare scarpe antinfortunistiche idonee per eseguire l'operazione descritta.



Indica la necessità di utilizzare occhiali protettivi per eseguire l'operazione descritta.

1.5. Garanzia

1.5.1. Condizioni generali

Il Fabbricante, la ditta BOXCOLD S.R.L., garantisce la cella frigorifera e le attrezzature prodotte dallo stesso Fabbricante esenti da vizi di materiale e di lavorazione, secondo i rispettivi punti:

1) BoxCold garantisce la merce fornita per un anno dalla data di spedizione nelle condizioni normali d'uso.

Per i componenti non prodotti da BoxCold opera la garanzia della Casa Produttrice.

2) Sono escluse dalla garanzia le parti elettriche ed elettroniche, vetri e cristalli, e ogni tipo di danno causato da manipolazioni della merce successiva alla consegna al vettore presso lo stabilimento BoxCold.

La garanzia non opera in caso di uso anomalo o cattiva manutenzione del prodotto da parte del Compratore o utilizzatore finale, o di terzi, o per altre cause non imputabili a BoxCold.

La garanzia non comprende e non può ritenersi estesa in nessun caso ai danni diretti o indiretti a persone od a cose, nè darà diritto alla risoluzione del contratto.

3) La merce fornita in garanzia è resa franco stabilimento Veglie - Italia. Le spese di viaggio e trasferta del personale inviato per ottemperare alla garanzia saranno a carico del Compratore.

4) Ogni qualunque adeguamento della merce fornita con leggi locali del paese in cui la merce sarà installata, dovrà avere luogo attraverso richieste specifiche da parte del Compratore in quanto BoxCold fornisce tutte le garanzie secondo la normativa Italiana.

5) In nessun caso e per nessun motivo il Compratore potrà sospendere o ritardare i pagamenti o altri adempimenti nei confronti di BoxCold.

6) BoxCold avrà la facoltà di richiedere documentazione fotografica, visite di propri tecnici o consulenti di fiducia e di richiedere il pezzo difettoso integro di ritorno con spese di spedizione e trasporto a carico del Compratore.

Operazioni che comportano il Decadimento della Garanzia

Ogni tentativo di smontaggio, di modifica o di manomissione di un componente della cella frigorifera da parte dell'Utilizzatore o da personale non autorizzato comporta il decadimento della garanzia e solleva il Fabbricante da ogni responsabilità circa gli eventuali danni sia a persone, sia a cose derivanti da tale manomissione.

Il Fabbricante si ritiene altresì sollevato da eventuali responsabilità e fa decadere la garanzia relativa alla cella frigorifera nei seguenti casi:

- usi non previsti della cella frigorifera;
- uso contrario a quanto richiesto dalle normative vigenti nel paese di utilizzo;
- installazione della cella frigorifera in condizioni diverse da quelle specificate nel presente Manuale d'uso;
- utilizzo di attrezzature di lavoro diverse da quelle specificate nel presente Manuale d'uso;
- inosservanza totale o parziale delle istruzioni riportate nel presente manuale; mancata o scorretta manutenzione;
- impiego di parti di ricambio non originali o non specificate dal Fabbricante.

1.6. Assistenza

Per quanto riguarda il massimo sfruttamento delle prestazioni fornite dalla cella frigorifera e le operazioni di manutenzione straordinaria, questo manuale non sostituisce l'esperienza di installatori, utilizzatori e manutentori addestrati e qualificati.

Nella fattispecie, il Servizio Assistenza Tecnica della ditta BOXCOLD S.R.L., fornisce:

- supporto telefonico in merito alle caratteristiche e agli interventi più semplici eseguibili sulla cella frigorifera;
- invio di materiale documentale.

1.6.1. Richiesta di Interventi di Assistenza

Per contattare il Servizio Assistenza Tecnica rivolgersi a:

UFFICIO TECNICO DELLA DITTA BOXCOLD S.R.L.

Via Prov.le Veglie-Leverano snc

73010 Veglie - Le

ITALIA

Telefono: (+39) 0832 968423

Telefax: (+39) 0832 968423

Durante le richieste di interventi di assistenza specificare il NUMERO E LA DATA DI CONFERMA D'ORDINE E LA DATA DI CONSEGNA DELLA MERCE.

2. Imballo merce



2.1. Generalità imballo orizzontale

La cella frigorifera Boxcold viene trasportata e consegnata al cliente smontata nei suoi vari componenti (da assemblare alla consegna) con un imballo così realizzato:

- Pedana di legno AHT standard o fumigata (secondo la richiesta del cliente e il paese di destinazione) mobile da 4 lati;
- Sistema di protezione (foam) tra pedana e il primo pannello posto sulla stessa;
- Sistema di protezione (foam) tra i vari strati e tra un componente e l'altro (pannello – pannello, pannello – porta, ecc..), per evitare lo sfregamento degli elementi;
- Ultimo sistema di protezione (foam) + fogli di cartone sulla cima della pedana per evitare la diretta esposizione ai raggi solari e alle intemperie;
- 4 angolari in cartone per protezione dei 4 angoli della pedana;
- 4 Regge orizzontali e 2 verticali tramite sistema di reggiatrice automatica per fissare al meglio il contenuto della pedana ed evitare lo spostamento dei vari componenti durante il trasporto;
- 4 legni di 40cm x tutto il perimetro della pedana, al fine di evitare il danneggiamento della merce in fase di movimentazione con le forche del muletto;
- 3 strati di pellicola bianca (film estensibile) avvolti intorno alla pedana da un robot automatico di imballaggio, con un quarto strato finale al fine di evitare il flusso diretto dell'acqua piovana all'interno della pedana stessa, in caso di deposito in locali esterni.
- Nastro bianco "Fragile" che invita alla cautela durante la movimentazione della pedana;
- Nastro pubblicitario "Boxcold".

- **Segnaletica presente: Etichettatura**

L'imballo è corredato di apposite etichette con numero di commessa, rif. Del cliente, informazioni relative alla cella frigorifera (dimensioni), destinatario della merce, e di apposita packing list.

2.2. Generalità imballo verticale



Il nostro imballo verticale si compone delle seguenti caratteristiche:

- Gabbia in legno inforcabile da tutti e 4 lati
- Altezza e larghezza della gabbia disponibile in varie misure a seconda della pannellatura contenuta al suo interno. Disponibili infatti 18 misure diverse:
 - 130 x 120 x 215
 - 130 x 120 x 235
 - 130 x 120 x 255
 - 110 x 120 x 215
 - 110 x 120 x 235
 - 110 x 120 x 255
 - 90 x 120 x 215
 - 90 x 120 x 235
 - 90 x 120 x 255
 - 130 x 80 x 215
 - 130 x 80 x 235
 - 130 x 80 x 255
 - 110 x 80 x 215
 - 110 x 80 x 235
 - 110 x 80 x 255
 - 90 x 80 x 215
 - 90 x 80 x 235
 - 90 x 80 x 255
- Posizionamento del foam rintagliato a misura, sulla superficie della pedana utilizzata
- Posizionamento degli angolari all'interno della gabbia nella parte retro della stessa e bloccati con nastro adesivo per evitare caduta degli stessi durante lo sbancamento
- Posizionamento verticale dei diversi pannelli che vengono reggiati a gruppi di 3/ 4 pannelli
- Impacchettamento di tutti i pannelli con ulteriori regge rispettivamente nella parte superiore e inferiore, passate orizzontalmente per tutta la gabbia.
- Predisposizione di angoletti di foam ai vertici della stessa gabbia per garantire la tenuta ed evitare lo strappo del cappuccio superiore ricoprente la cella
- Copertura della gabbia con cappuccio termoretraibile di 200 micron, di colore bianco coprente con additivo anti uv 12 mesi che consente una tenuta ottima dello stesso imballo.
- Nastro fragile applicato sul cappuccio

• Segnaletica presente: Etichettatura

L'imballo è corredato di apposite etichette con numero di commessa, rif. Del cliente, informazioni relative alla cella frigorifera (dimensioni), destinatario della merce, e di apposita packing list.

2.3. Trasporto e Movimentazione

Nelle fasi di sollevamento e di trasporto sono presenti rischi connessi a:

- ▶ operazioni sulla cella frigorifera da parte di personale non qualificato, non formato, non informato o non correttamente equipaggiato;
- ▶ errata scelta o errato utilizzo dei mezzi di trasporto e di movimentazione (per esempio, muletto, paranco, montacarico) della cella frigorifera;
- ▶ perdita di stabilità del carico durante le operazioni in esame;
- ▶ urti di parti o componenti della cella frigorifera con persone o cose a causa di spostamenti inattesi o di comportamenti scorretti da parte degli addetti all'operazione;
- ▶ urto o caduta da parte di componenti della cella frigorifera, danneggiando la macchina stessa e le protezioni relative.

• Dispositivi di Protezione Individuale necessari



• Attenzioni da seguire nelle Fasi di Sollevamento e Trasporto

Nelle fasi di sollevamento e di trasporto è necessario seguire le attenzioni espone nel presente paragrafo.

- ▶ Designare per queste operazioni solo personale specializzato e formato in merito alle procedure di movimentazione di macchinari e in grado di scegliere e utilizzare in sicurezza i mezzi di sollevamento e trasporto più adatti alla circostanza (per esempio, muletto, paranco, montacarico).
- ▶ Controllare ed eventualmente fare in modo che tutte le parti in grado di muoversi siano correttamente fissate (oppure, se previsto, rimosse e rimontate a operazione completata).
- ▶ Non sollevare, per alcun motivo, i vari componenti della cella frigorifera afferrandoli per elementi non strutturali.
- ▶ Accertarsi che non vi siano persone in prossimità della zona dove avvengono le operazioni di sollevamento, movimentazione, scarico e mantenersi sempre a distanza di sicurezza.
- ▶ Preavvisare sempre l'inizio delle manovre. Non transitare al di sotto di carichi sospesi.
- ▶ Non farsi trasportare insieme ai carichi.

2.4. Consegna e precauzioni

Al momento della consegna della merce, si richiede particolare attenzione oltre che alla movimentazione della stessa (come sopra riportato), anche al controllo e alla verifica dell'integrità dell'imballo.

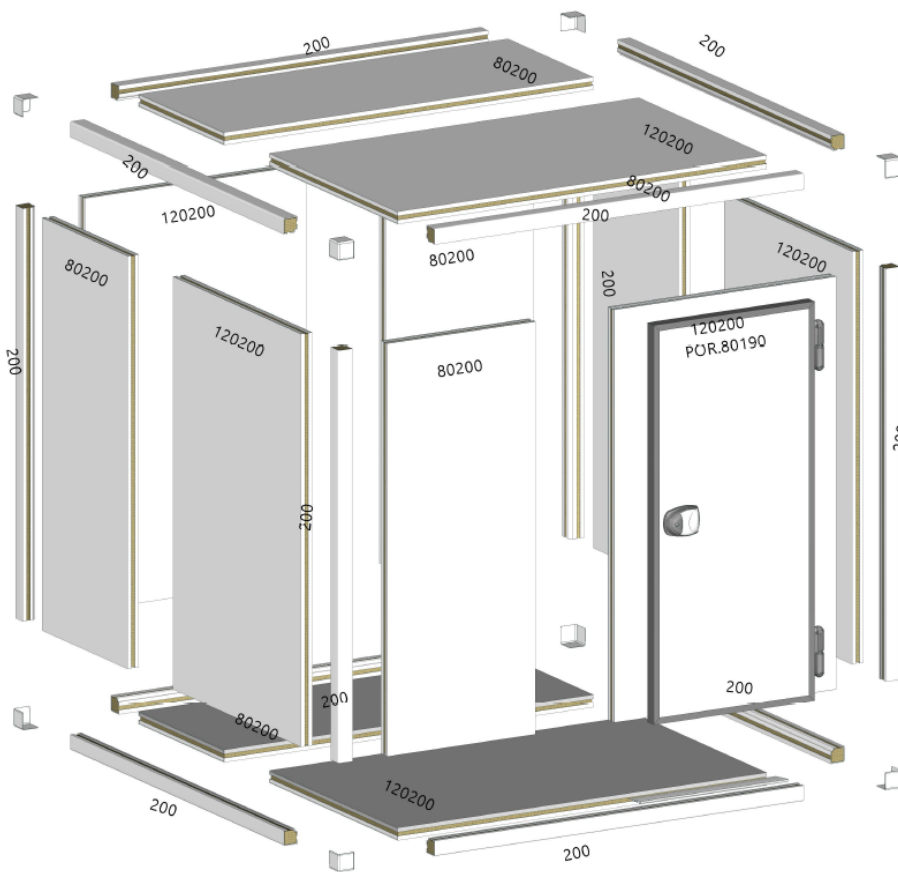
In caso di imballo non conforme (visibili ammaccamenti e danneggiamenti), è opportuno procedere come di seguito:

- Dichiarare sul documento di trasporto gli eventuali danni visibili all'imballo, documentando con foto annesse.
- Inviare la documentazione (foto e dettagli degli elementi danneggiati) all'Ufficio Tecnico di competenza in Boxcold (ved. Riferimenti al paragrafo 1.6.1.) e all'Ufficio Logistica, di cui riferimenti:

UFFICIO LOGISTICA DELLA DITTA BOXCOLD S.R.L.	
Via Prov.le Veglie-Leverano snc	
73010 Veglie - Le	
ITALIA	
Telefono:	(+39) 0832 968423
Telefax:	(+39) 0832 968423
Mail:	logistica@boxcold.it

In caso di imballo conforme ed integro, procedere con la depallettizzazione dei singoli elementi, posandoli con prudenza in verticale e in orizzontale su muri di appoggio e verificandone la relativa integrità e conformità.

La verifica deve avvenire tramite la lista dei materiali e l'esplosivo di montaggio che viene sempre consegnato insieme alla cella.



Lista Materiali						
ID	Descrizione	UM	Qtà	Larg.	Alt.	Prof.
	ASSIEME ANGOLO 2 VIE SP.06 Finitura esterna: Lamiera bianca zincopreverniciata Finitura interna: Lamiera bianca zincopreverniciata	NR	8			
120200	PANNELLO PAVIMENTO SP.06 Finitura interna: Grigio plastificato Finitura esterna: Lamiera bianca zincopreverniciata	NR	1	1200	2000	60
80200	PANNELLO PAVIMENTO SP.06 Finitura interna: Grigio plastificato Finitura esterna: Lamiera bianca zincopreverniciata	NR	1	800	2000	60
120200	PANNELLO PARETE SOFFITTO SP.06 Finitura esterna: Lamiera bianca zincopreverniciata Finitura interna: Lamiera bianca zincopreverniciata	NR	4	1200	2000	60
80200	PANNELLO PARETE SOFFITTO SP.06 Finitura esterna: Lamiera bianca zincopreverniciata Finitura interna: Lamiera bianca zincopreverniciata	NR	5	800	2000	60
200	ANGOLARE 2 VIE PER PRODUZIONE SP.06 Finitura esterna: Lamiera bianca zincopreverniciata Finitura interna: Lamiera bianca zincopreverniciata	NR	12	2000	75	75
	SPINA DI ALLINEAMENTO PANNELLO/PANNELLO	NR	36			
	CHIAVE	NR	1			
	SPINA DI ALLINEAMENTO ANGOLARE/PANNELLO	NR	72			
	TAPPO BIANCO	NR	110			
	TAPPO GRIGIO	NR	22			
POR.80190	PORTA CON CERNIERE SU PANNELLO SP.06 Finitura esterna: Lamiera bianca zincopreverniciata Finitura interna: Lamiera bianca zincopreverniciata Larghezza vano passaggio: 80 cm Altezza vano passaggio: 190 cm	NR	1	870	1935	60
	RAMPA INTERNA DI SALITA	NR	1	800	15	120

In caso di merce non conforme (visibili ammaccamenti e danneggiamenti), o di mancanza di materiali, è opportuno contattare l'Ufficio tecnico di competenza (ved. Riferimenti al paragrafo 1.6.1.) e l'Ufficio Logisitca (ved. Riferimenti al paragrafo 2.3.), documentando con foto e dettagli tecnici.

2.5. Smaltimento dei materiali di imballo

1. Separare e stoccare le parti a impatto ambientale, ovvero:
 - separare le varie parti che potrebbero essere causa di inquinamento;
 - effettuare una selezione dei materiali al fine di favorirne il riciclaggio, destinandoli a uno smaltimento differenziato (in particolare selezionare gli elementi in plastica o gomma);
2. Smaltire le carcasse, ovvero:
 - ultimata la rimozione e lo stoccaggio degli elementi inquinanti, affidarsi a strutture specializzate per lo smaltimento delle carcasse.

3. Descrizione della cella frigorifera standard

Le celle frigorifere Boxcold sono interamente realizzate con componenti "Made in Italy" al fine di garantire un livello qualitativo superiore, rispettando tutte le normative igienico-sanitarie previste dalla legge.

Esse sono realizzate con materiali idonei a non assorbire gli odori, non consentire l'annidarsi di parassiti, non favorire lo sviluppo di funghi e muffe, in quanto gli elementi che le compongono (pannelli, angolari porte ecc.) hanno tutte le caratteristiche necessarie per garantire la conservazione e lo stoccaggio di prodotti alimentari e non a temperatura controllata.

Le celle sono idonee a essere posizionate all'interno di locali tecnici come magazzini, cucine di ristorazione, ospedali, laboratori ecc.; possono essere installate all'esterno previo il giusto spessore di isolamento, ma devono essere poste al coperto al riparo dai raggi solari e dalle intemperie.

I singoli elementi assemblati tra di loro contribuiscono alla tenuta del freddo (aria), ma non alla tenuta dell'acqua che potrebbe entrare o uscire nella cella.



La modularità che le caratterizza permette la realizzazione sia di piccoli e medi complessi, sia di strutture industriali anche fuori dagli schemi standard di produzione. Grazie alla modularità passo 20cm, il fuori misura (su richiesta) e l'assemblaggio con angolari verticali e orizzontali schiumati si ha la possibilità di realizzare celle con sagomature speciali che si adattano perfettamente all'interno di ogni ambiente nel quale sono poste.

Il sistema di assemblaggio mediante gancio eccentrico "maschio-femmina" e l'utilizzo di specifiche spine (line-up) di giunzione garantiscono una facilità di installazione e il perfetto allineamento degli elementi che compongono la cella. Infine, la tenuta tra i pannelli (o tra gli elementi) è garantita dalla speciale guarnizione perimetrale in espansolene, preventivamente inserita in fase di schiumatura.

3.1. Pannelli

I pannelli standard in dotazione hanno finitura interna ed esterna in lamiera colore bianco zincopreverniciata antigraffio. L'isolamento dei pannelli è ottenuto mediante l'utilizzo di schiume poliuretatiche (PUR) con densità pari a 43Kg/m³. I pannelli partono dalla larghezza minima di 20cm e crescono con passo 20cm fino alla larghezza di 120cm, hanno spessore 6cm, 8cm, 10cm, 12cm o 14cm.

OPTIONAL:

Finitura interna e/o esterna in lamiera zincoplastificata, inox 304 scotch brite .

3.2. Pavimento

Tutti i nostri pavimenti standard sono realizzati con finitura in lamiera grigio plastificata antiscivolo, isolamento in poliuretano (PUR) con densità pari a 43Kg/m³ e rivestimento esterno inferiore in lamiera zincopreverniciata. Su richiesta, sono disponibili finiture in acciaio inox 304 tela di lino, stratificato fenolico (HPL) oppure in compensato fenolico.

Di standard, le nostre celle frigorifere, hanno il pavimento di tipo carrabile realizzato con lamiera di spessore pari a 0,7mm, incollata su legno di multistrato spessore 12mm, per una portata statica di 4000Kg/m², una portata dinamica di 250Kg e una portata puntuale di 140Kg.

OPTIONAL:

Pavimento rinforzato composto da lamiera spessore pari a 0.7mm incollata su legno di multistrato marino spessore 20mm e alveolare distanziale in PVC schiumato all'interno. Il tutto per una portata statica di 6000Kg/m², una portata dinamica di 1500Kg e una portata puntuale di 300Kg.

Pavimento pedonabile composto da lamiera spessore pari a 0.7mm, per una portata statica di 1500 Kg/m² e una portata puntuale di 100Kg.

3.3. Angolari verticali e orizzontali schiumati

Gli angolari standard sono caratterizzati da rivestimento esterno ed interno in lamiera colore bianco zincopreverniciata antigraffio. Sono disponibili, su richiesta, angolari con finitura interna e/o esterna in lamiera zincoplastificata, inox 304 scotch brite. L'isolamento è ottenuto mediante schiume poliuretatiche (PUR) densità pari a 50Kg/m³, finitura interna con angolo R15mm ed esterno R10mm.

3.4. Porta

La porta standard, compresa nel prezzo cella, ha le stesse finiture dei pannelli standard ed è caratterizzata da:

- telaio con luce netta di passaggio 80*190H oppure 90*190H,
- battente con profilo perimetrale in alluminio,
- cerniere in materiale composito con rampa e regolazione in altezza,

- maniglia esterna con chiave di chiusura,
- maniglia interna con apertura mediante push di emergenza.
- rampa interna in alluminio
- guarnizione di colore nero a palloncino

Nel caso di porte per bassa temperatura la resistenza elettrica anticondensa (220V) è già di serie per le celle a listino spessore 10/12/14 cm. Tale soluzione garantisce un riscaldamento omogeneo e ottimale lungo tutto il perimetro del telaio favorendo una facile sostituzione futura della resistenza.

3.5. Celle senza pavimento

Nelle celle frigorifere senza pavimento il fissaggio a terra è ottenuto mediante l'impiego di un profilo a "C" sanitario (in PVC) e quattro angoli a 90° arrotondati, così da garantire il perfetto adattamento della cella al pavimento.

Tali accessori sono di serie per tutte le celle senza pavimento.

4. Installazione ed avvertenze

4.1. Generalità sulla sicurezza

- Evitare l'esposizione diretta della cella ai raggi solari o ad altre forme di irradiazione, quali illuminazione a incandescenza ad alta densità, forni di cottura, radiatori per riscaldamento, ecc.
- Evitare l'esposizione della cella a flussi d'aria diretti provenienti da ventilatori, condizionatori, ecc.
- In caso di installazione della cella all'aperto, assicurarsi che vi sia una copertura tale da garantirne la protezione da tutti gli agenti atmosferici (sole, pioggia, vento, neve, ecc).
- Non installare la cella a meno di 10cm dalle pareti esistenti al fine di evitare eventuali condensazioni; allo stesso scopo, non accostare mai le pareti di due celle;
- Accertarsi che il pavimento del locale di installazione sia perfettamente piano, in caso contrario provvedere ad eliminare ogni forma di dislivello (attraverso l'uso di una soletta);
- Nel caso di cella BT, si consiglia l'utilizzo di profili di areazione al fine di garantire una buona ventilazione; porre attenzione alle modifiche che questo tipo di installazione comporta (riduzione della portata del pavimento di oltre il 30%);

4.2. Indicazioni generali montaggio della cella frigorifera

Il personale necessario per il montaggio della cella varia a seconda delle dimensioni della cella stessa (min. due persone). Il montaggio non richiede l'utilizzo di attrezzatura specifica, ma solo di:

- Metro a nastro;
- Livella (in caso di celle di grandi dimensioni si consiglia livella ad acqua);
- Spago per tracciare;
- Chiave esagonale da 8mm (presente nel kit in dotazione);
- Seghetto manuale, elettrico da banco o alternativo;
- Trapano;
- Rivettatrice;
- Cacciavite o avvitatore;
- Silicone;
- Ponteggi ed eventuali elevatori manuali o automatici (necessari in relazione all'altezza della cella per il montaggio del soffitto e dei relativi angolari).

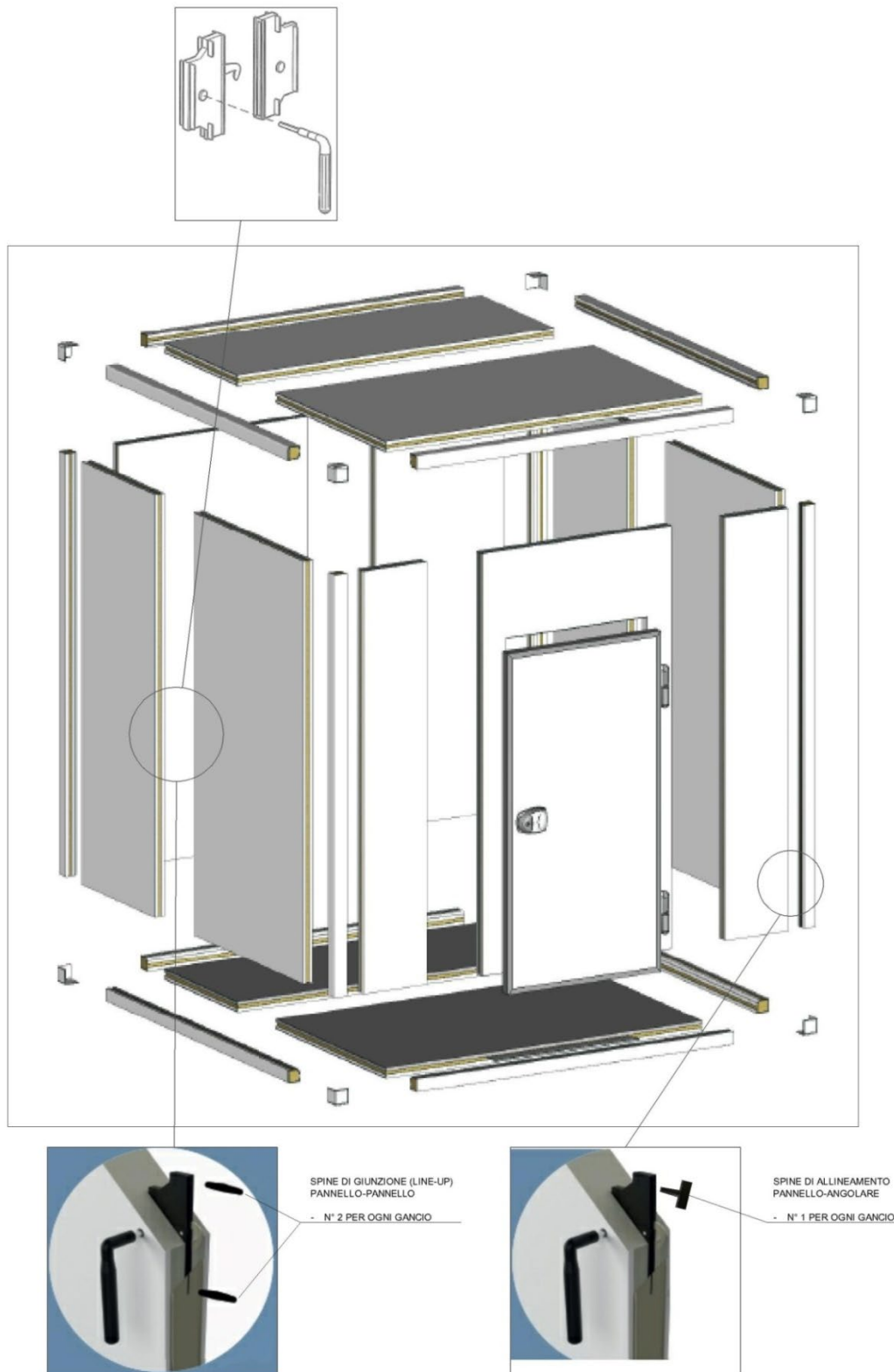
4.2.1. Sistema di unione

Avviene mediante gancio "maschio – femmina", ossia permette di agganciare ed essere agganciato; il meccanismo è ad eccentrico e trasforma il movimento rotatorio della chiave in movimento di traslazione del gancio consentendo quindi il serraggio tra i due ganci adiacenti e l'unione perfetta dei pannelli o degli elementi.

Modalità di funzionamento:

- Avvicinare i due elementi da serrare;
- Inserire le apposite spine di allineamento (se necessario);
- Inserire la chiave esagonale da 8mm (a corredo) nel foro del gancio;
- Armare il gancio attraverso un movimento rotatorio Dx o Sx (in base al verso)
- Una volta agganciato, continuare a ruotare fino alla fine corsa del gancio, verificando il perfetto serraggio degli elementi.

4.3. Fasi di Montaggio cella frigorifera



Per il montaggio della cella, si raccomanda di utilizzare il disegno tecnico allegato e di proseguire secondo le fasi sotto elencate.

1. Tracciare a terra il perimetro esterno della cella allineato con le diagonali della stessa.
2. Posizionare e assemblare i pannelli pavimento e gli angolari di unione con l'ausilio del sistema di allineamento (LINE-UP) e cappucci secondo il piano di montaggio. Nel caso di celle senza pavimento, posizionare e fissare a terra il profilo a "C" mediante fisher o silicone.
3. Se necessario, inserire tra pannello/pannello e tra pannello/angolare il line-up di allineamento.
4. Installato il pavimento con i suoi angolari e cappucci d'angolo, montare i pannelli verticali assicurandosi che vengano montati tutti nello stesso verso con il 2° gancio a 1 metro da terra e il 1° a 20 cm da terra.
5. Posizionare inizialmente un angolare e due pannelli verticali nell'angolo più lontano dal punto di ingresso della cella (lato posteriore).
6. Continuare a posizionare i pannelli lungo i due lati laterali, assemblando angolari orizzontali e cappucci.
7. Proseguire l'installazione dei pannelli su 3 lati con angolari, montando contemporaneamente i

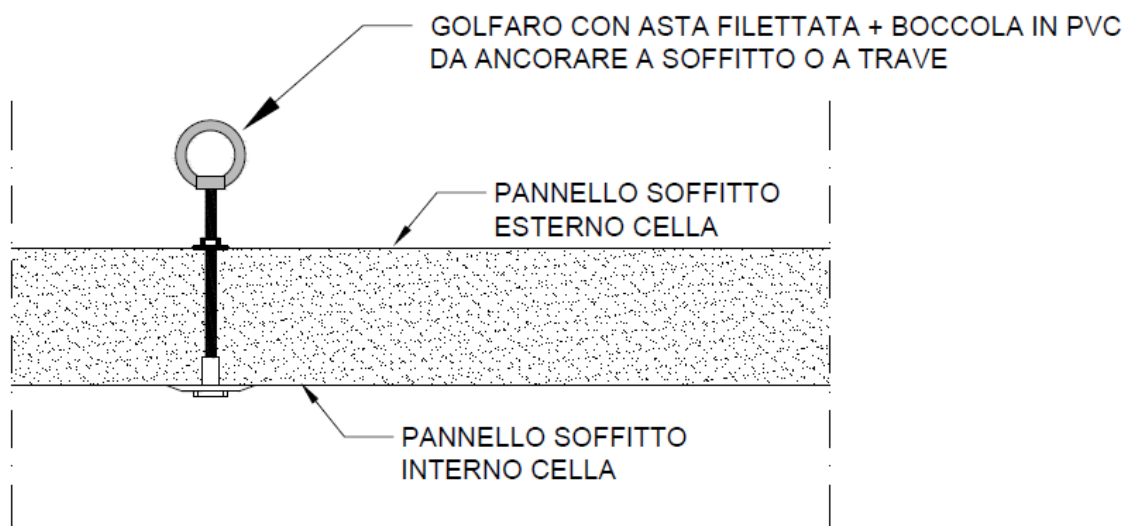
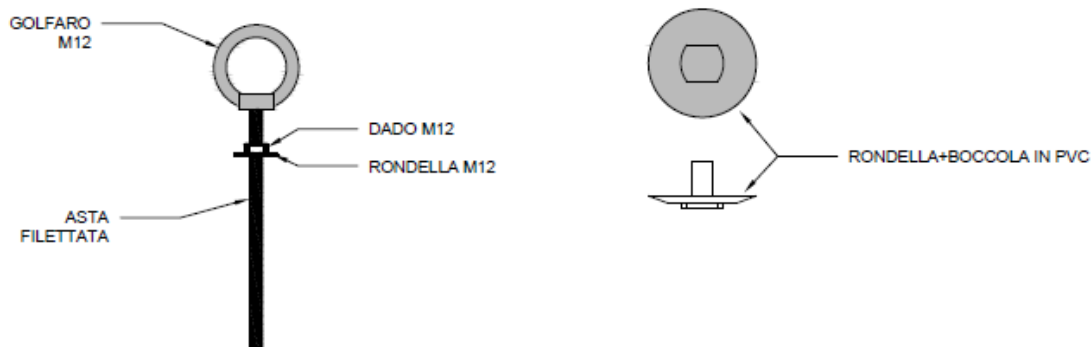
pannelli soffitto.

ATTENZIONE

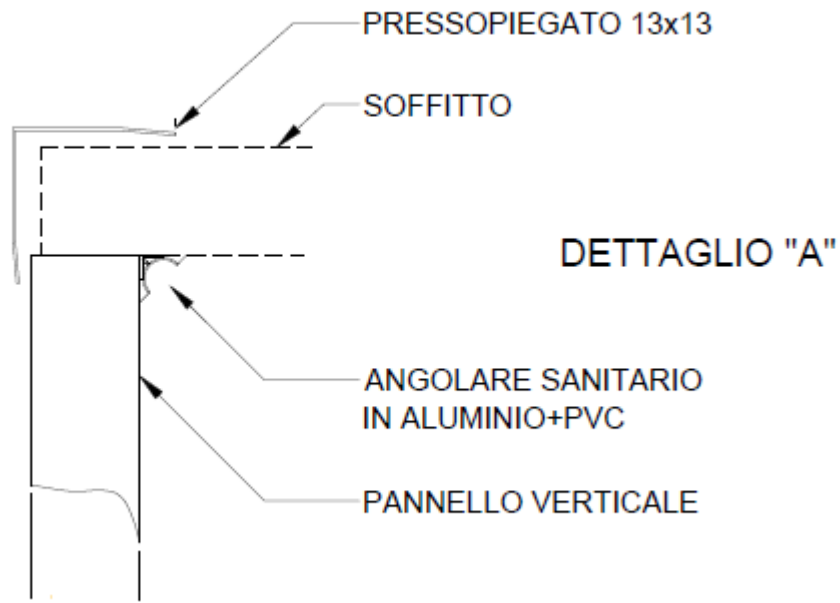


Durante l'operazione di montaggio dei pannelli avere cura nell'allineare tra di loro gli stessi utilizzando sempre i line-up (se necessari).

8. Terminare il montaggio dei pannelli su tre lati e soffitto.
9. Nel caso di soffitti in più pezzi, verrà fornito, insieme agli accessori, il Kit apposito per il loro ancoraggio ad una struttura/trave esistente, costituito da boccole ed aste filettate.
10. La quantità di boccole e aste filettate è pari al numero di pannelli soffitto che compongono la cella.

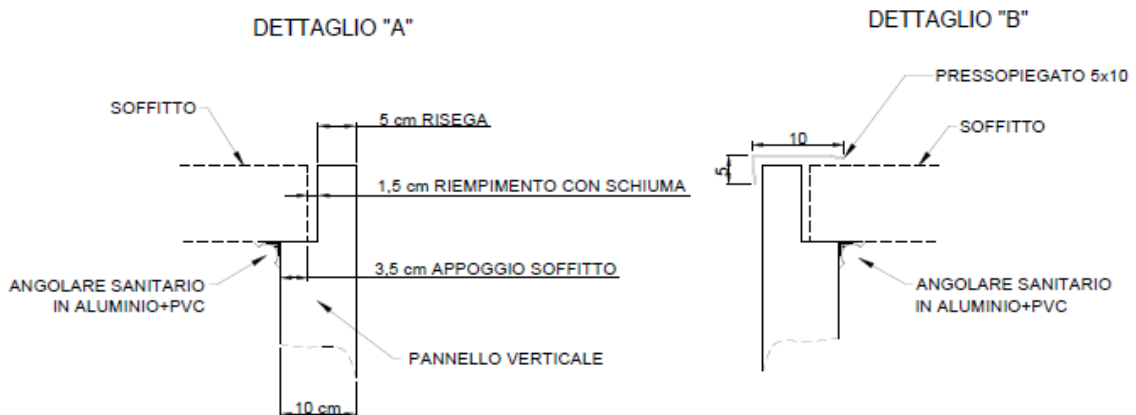


- **Soffitto in appoggio**



- In caso di soffitti più lunghi di 400cm e di cella a temperatura d'esercizio positiva, il sistema di montaggio dei pannelli soffitto avviene tramite posizionamento in appoggio sui pannelli verticali (come da disegno sopra riportato).
- Il pannello soffitto, dopo la sua installazione, viene rifinito internamente con il profilo in alluminio + il profilo sanitario in pvc di colore bianco, ed esternamente con profilo presso piegato della stessa finitura della pannellatura cella.

- **Soffitto con risega**



- In caso di soffitti più lunghi di 400cm e di cella a temperatura negativa, il sistema di montaggio dei pannelli avviene tramite posizionamento in appoggio sui pannelli verticali (come da disegno sopra riportato) realizzati con scasso a L per effettuare il taglio termico nel punto di giuntura dei due pannelli (soffitto - verticale).
- Il pannello soffitto, dopo la sua installazione, viene rifinito internamente con il profilo in alluminio + il profilo sanitario in pvc di colore bianco, ed esternamente con profilo presso piegato della stessa finitura della pannellatura cella.

11. Terminata l'installazione di tutti i pannelli verticali e soffitto, installare il pannello Porta e fissare la soglia della stessa attraverso l'utilizzo di rivetti IN DOTAZIONE.

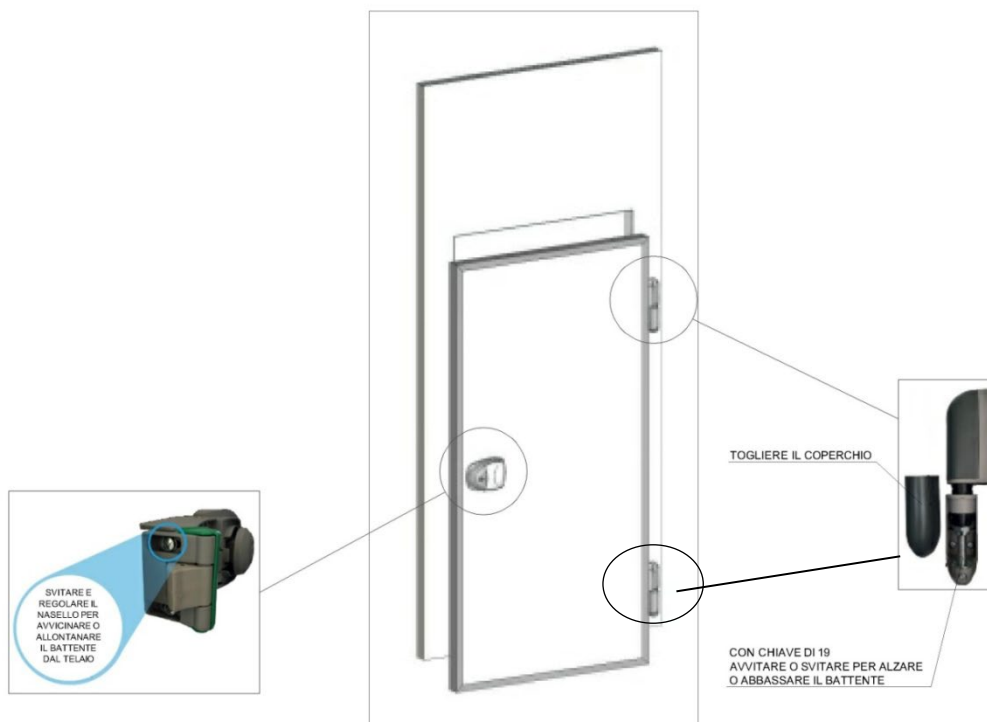
12. Verificare la chiusura della porta dalla parte interna accertandosi che intorno al perimetro della stessa non vi siano passaggi di luce.

In caso contrario, proseguire con due regolazioni: una regolazione della maniglia qualora la guarnizione non preme sul telaio.

- Togliere con un cacciavite il carter di colore verde della maniglia interna
- Tramite un cacciavite a croce, portare il nasello di chiusura in avanti e indietro, fino a raggiungimento di una chiusura ottimale.

In un secondo caso, per allineare la parte inferiore della guarnizione, regolare la porta agendo sulle cerniere:

- Togliere i coperchi grigi inferiori di entrambe le cerniere
- Agire sul perno alzando o abbassando la porta e lateralmente svitando le viti che fissano la cerniera al bordo in alluminio.



- 13.** In caso di Porta scorrevole su pannello, movimentarla innanzitutto con la massima cautela in quanto il battente della porta monta una guarnizione che può rovinarsi se è schiacciata a terra (bisogna usare degli appoggi per proteggerla).



Prima di iniziare con il montaggio della porta bisogna eseguire le seguenti operazioni:

- esecuzione del taglio pannelli (foro luce) per l'applicazione del telaio
- preparazione dello scavo per il posizionamento della soglia (solo per porte in bassa temperatura e cella senza pavimento)
- Predisposizione di adeguate coperture nel caso di porta montata all'esterno per proteggerla dalle intemperie.

Il foro della porta deve essere fatto secondo le seguenti formule:

Larghezza foro = larghezza luce nominale + 100mm

Altezza foro = altezza luce nominale + 50mm

Solo per porte scorrevoli su parete in pannello.

Larghezza foro = larghezza luce nominale + 172mm

Altezza foro = altezza luce nominale + 86mm

Solo per porte scorrevoli in muratura e celle frigorifere a temperatura positiva. (telaio largo 110mm)

Larghezza foro = larghezza luce nominale + 216mm

Altezza foro = altezza luce nominale + 108mm

Solo per porte scorrevoli in muratura e celle frigorifere a temperatura positiva. (telaio largo 140mm)

La fossa, solo per il posizionamento delle soglie per celle senza pavimento e in bassa temperatura, deve essere eseguita (in corrispondenza dei bordi dell'apertura predisposta sulla parete) con una profondità minima di 84mm (tanto quanto l'altezza della soglia stessa perché

risulti con la superficie a filo pavimento), la larghezza deve essere di 120mm, considerandola un po' più larga della somma della soglia e dello spessore del telaio e lunga come espresso dalla seguente formula: larghezza luce porta + 300mm.

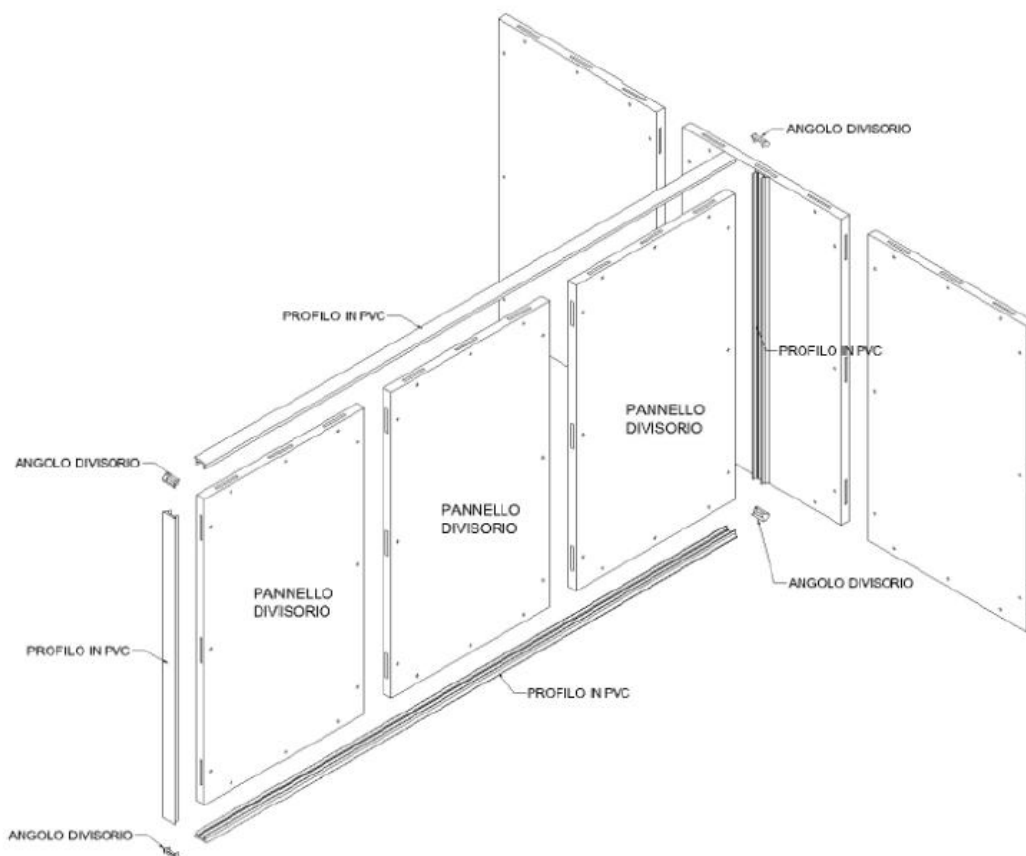
FISSAGGIO DEL TELAIO SU PARETE COSTITUITA DA PANNELLI:

- Posizionare il telaio della porta perfettamente verticale, servendosi in questa operazione di bolla ad acqua e piombo;
- Bloccare il telaio, fissando le viti poste sul controtelaio chiudendo i fori sul controtelaio con i relativi tappi in PVC schiumando lo spazio vuoto tra telaio e pannello con poliuretano monocomponente, senza esagerare.
- Applicare sul telaio e contro la parete il supporto dei binari in modo che risulti perfettamente orizzontale, quindi fissarlo mediante le apposite viti, rondelle e dadi in nylon, previa foratura del pannello parete con punta da 13mm.
- Posizionare la guida inferiore in corrispondenza dei fori predisposti sul telaio per il fissaggio della staffa, fissare quest'ultima con le viti fornite e fare i fori d. 13 per la barra filettata in nylon attraverso i pannelli a una distanza uguale tra di loro – la quantità delle viti è di n° 2 pezzi per porte con larghezza luce inferiore a 1800mm, e n° 3 viti per luce maggiore o uguale a 1800mm, da porsi equidistanti sulla lunghezza . Le viti saranno fissate dopo il posizionamento del tampone porta.

Eeguire il montaggio del tampone, avendo cura di appoggiare le rotelle della carrucola sopra i relativi binari, infilare il rullo del registro posteriore montato sul battente all'interno della guida inferiore, senza togliere le viti che tengono ferma la stessa, ma eventualmente allentandole al fine di sfruttarne il gioco; per un'eventuale regolazione della pressione della guarnizione del tampone stesso, regolare la posizione del registro posteriore sulla sua asola. Verticalmente invece si può regolare la porta agendo sulla vite sopra la carrucola.

14. Assicurarsi infine di chiudere tutti i fori sui pannelli verticali e pavimento con appositi tappi copri - foro forniti con gli accessori: tappi bianchi per pannelli verticali/soffitti, tappi grigi per pavimenti o finitura pareti in inox, marroni per pavimento hpl.

4.3.1. Fasi di montaggio Divisorio Mobile



Se la cella è dotata di pareti divisorie interne di tipo mobile, installarle come descritto di seguito:

- Posizionare e fissare mediante fisher o silicone i profili a "C", pavimento, soffitto e un verticale, inserendo i due angoli divisorio (uno in alto e uno in basso).
- Montare i pannelli della parete divisoria.
- Montare l'ultimo profilo a "C" verticale.
- Montare gli ultimi due angoli divisorio.
- Montare la parete frontale della cella e completare il montaggio.

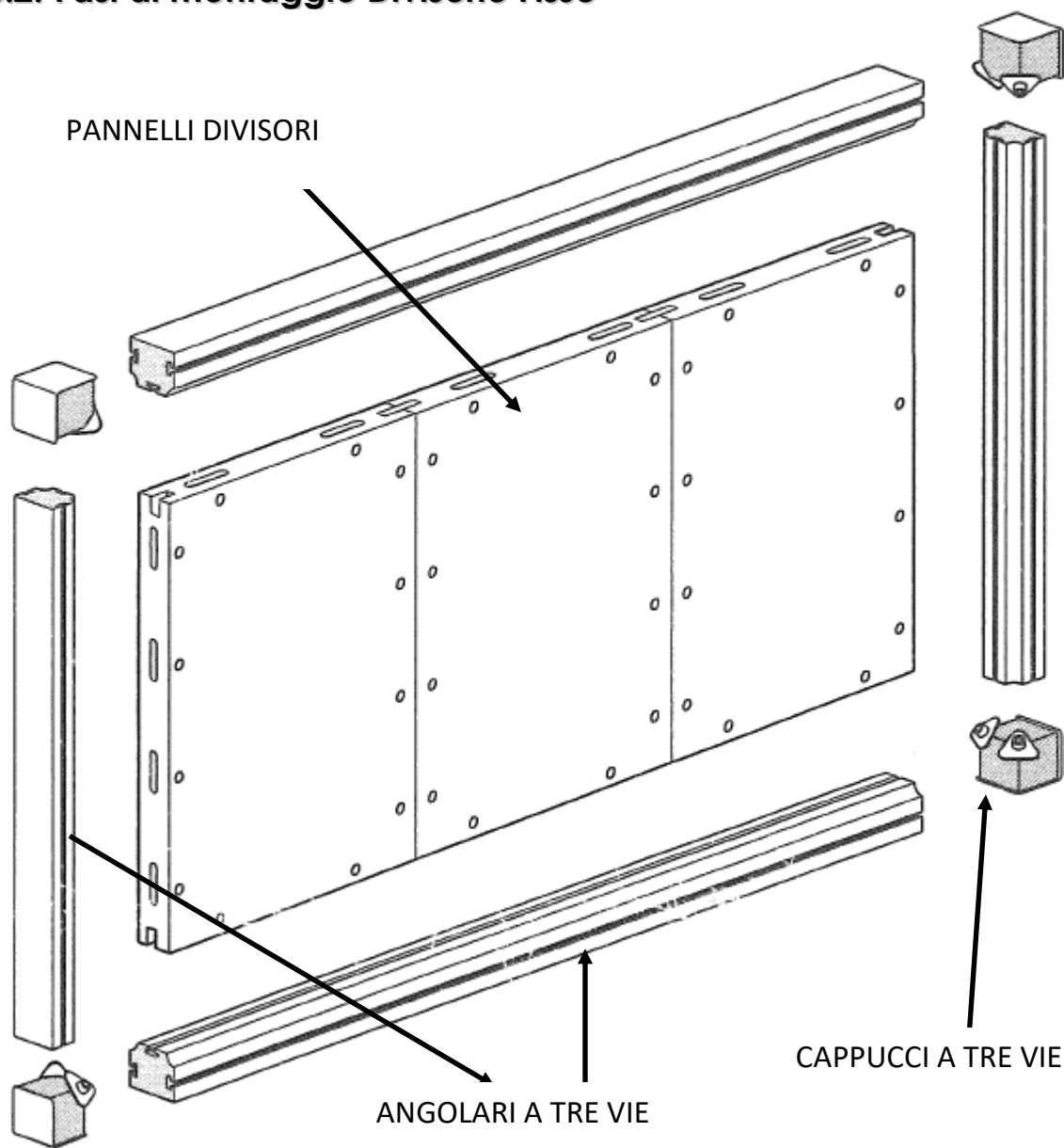
ATTENZIONE

Il divisorio deve essere montato prima di aver chiuso un lato esterno della cella.

NB: Ad assemblaggio completato verificare la correttezza dell'insieme e procedere con la pulizia delle superfici prima del carico del prodotto.



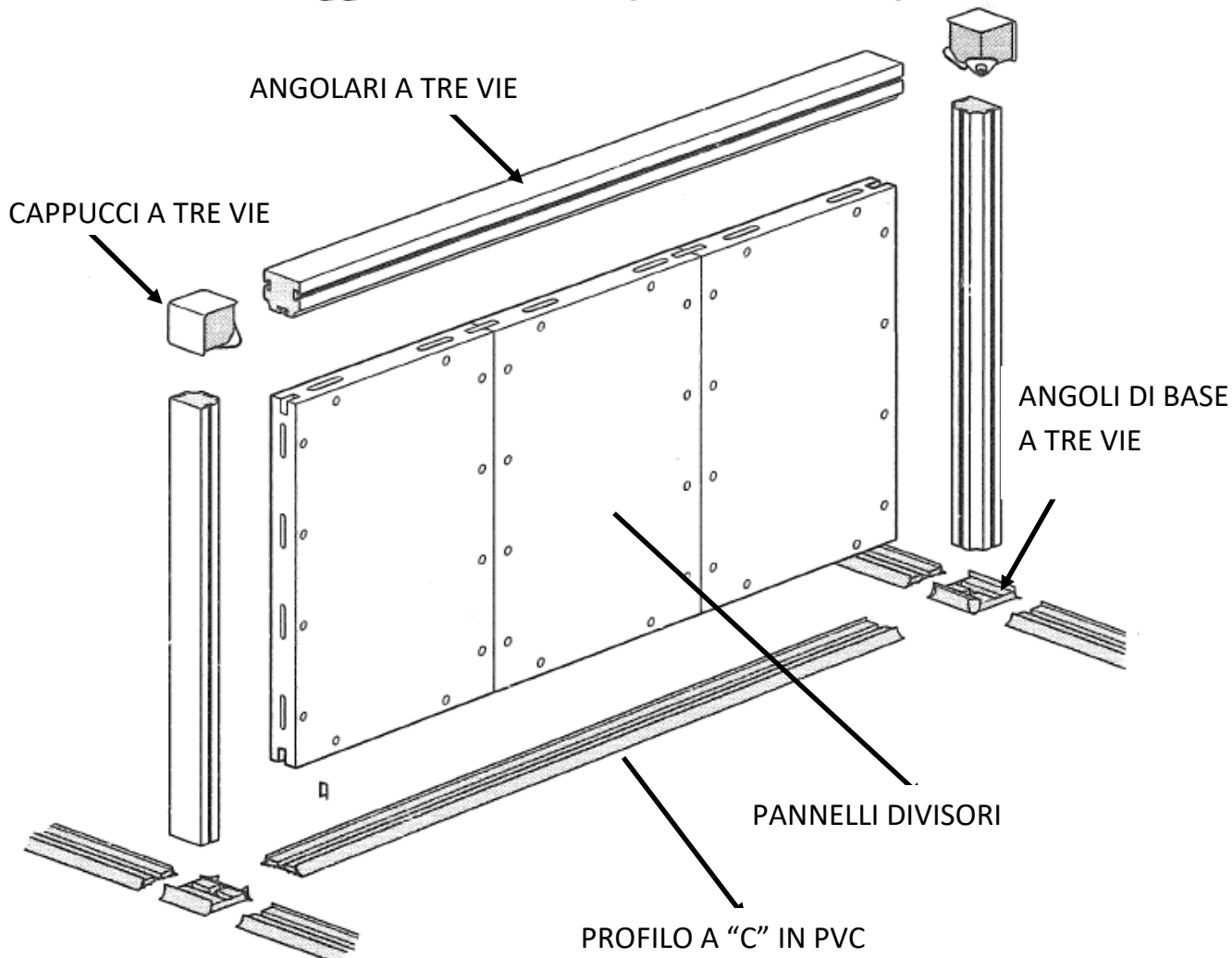
4.3.2. Fasi di montaggio Divisorio Fisso



Se la cella è provvista di divisorio fisso procedere come segue:

- Nella posizione desiderata, montare gli angolari verticali e quelli del soffitto inserendo in corrispondenza degli angoli i cappucci a tre vie;
- Montare i pannelli divisorii;
- Fissare con le apposite viti a testa cilindrica con esagono incassato M6 le chiusure angolari da entrambi i lati dei cappucci a tre vie.

4.3.3. Fasi di Montaggio divisorio fisso per cella senza pavimento



- Nella posizione desiderata, montare gli angolari verticali e quelli del soffitto inserendo in corrispondenza degli angoli i cappucci a tre vie;
- Posizionare a terra il profilo a C orizzontale e i 2 relativi angoli di base a tre vie fissandoli con le viti (per una migliore tenuta, prima del fissaggio del profilo a C è necessario interporre, da un lato, un cordone di silicone sotto l'aletta arrotondata del profilo stesso);
- Montare i pannelli divisorii;
- Montare l'angolare a tre vie a soffitto;
- Fissare con le apposite viti a testa cilindrica con esagono incassato M6 le chiusure angolari da entrambi i lati dei cappucci a tre vie.

5. Uso della cella frigorifera

Prima di mettere in funzione la cella e introdurre i prodotti da conservare, attendere 24 ore e arieggiarla adeguatamente.

Per celle BT è obbligatorio installare le apposite valvole di compensazione la cui installazione potrà avvenire sia sui pannelli verticali, sia sui pannelli soffitto.



VALVOLA COMPENSAZIONE BT APPLICAZIONE SOLO SU PANNELLI VERTICALI



VALVOLA COMPENSAZIONE BT APPLICAZIONE SU PANNELLI VERTICALI E PANNELLI SOFFITTO

5.1. Carico e conservazione del prodotto

La cella per le sue caratteristiche garantisce la conservazione di prodotti esclusivamente ad uso alimentare refrigerato.

All'arrivo dei prodotti, verificare che la catena del freddo sia stata rispettata in tutte le sue fasi senza aver causato alterazioni della temperatura dei prodotti stessi.

Suggerimenti per un buon funzionamento della cella frigorifera:

Raggiungere una temperatura ideale interna prima del carico dei prodotti;

Evitare il carico di prodotti caldi all'interno della cella;

Evitare il carico di prodotti chimici e/o infiammabili;

Limitare l'apertura delle porte al fine di garantire la conservazione del freddo.

5.2. Pulizia della cella frigorifera

Durante le operazioni di pulizia della cella frigorifera è consigliabile l'uso di guanti da lavoro.

Tutte le operazioni di pulizia devono essere eseguite con unità ferma e da personale specializzato e abilitato, togliendo tensione all'unità refrigerante.

Si raccomanda una pulizia giornaliera (sia interna che esterna) al fine di prevenire la formazione di sporchie e microrganismi.

Evitare l'uso di prodotti quali: cloro, soda caustica, detersivi abrasivi, acido muriatico, aceto, varichina o altri prodotti dannosi per la superficie della cella.

Non utilizzare attrezzi metallici duri per asportare il ghiaccio.

In caso di celle a bassa temperatura, si raccomanda di sbrinare e pulire le stesse almeno una volta al mese.

Per la pulizia dell'unità refrigerante consultare il manuale d'uso del produttore.

5.3. Collegamento elettrico



L'installazione e i collegamenti elettrici devono essere eseguiti a regola d'arte attenendosi alle norme elettriche vigenti in materia. Tali lavori dovranno essere eseguiti da personale specializzato e abilitato secondo le normative di legge vigenti.

L'azienda declina ogni responsabilità derivante dall'inosservanza delle norme elettriche vigenti in materia.

Per il collegamento elettrico dell'unità refrigerante consultare il manuale d'uso del produttore.

6. Manutenzione e Demolizione

6.1. Generalità di manutenzione

Per motivi di sicurezza, tutte le operazioni di manutenzione riportate nel presente capitolo devono essere eseguite unicamente da tecnici qualificati e specificamente formati.

I tecnici addetti devono, inoltre, avere tutti gli strumenti e i DPI necessari per operare in sicurezza.

ATTENZIONE: Per garantire sempre agli operatori la piena efficienza della cella frigorifera e prevenire problemi legati al deteriorarsi delle misure di sicurezza o fermi macchina che possono dimostrarsi onerosi, è necessario attuare un'efficace **manutenzione preventiva**, pianificando interventi a intervalli programmati, con lo scopo di rinnovare o sostituire le parti di normale usura e di verificare lo stato generale dei componenti della cella frigorifera.

• **Rischi residui presenti nelle Fasi di Manutenzione e Demolizione**

Nelle fasi di manutenzione e di demolizione sono presenti rischi connessi a:

- ▶ operazioni sulla cella frigorifera da parte di personale non qualificato, non formato, non informato o non correttamente equipaggiato.
- ▶ contatto con parti dell'impianto elettrico in tensione;

• **Dispositivi di Protezione Individuale necessari**



• **Attenzioni da seguire nelle Fasi di Manutenzione e Demolizione**

Nelle fasi di manutenzione e di demolizione è necessario seguire le attenzioni esposte nel presente paragrafo.

- Eseguire gli interventi richiesti utilizzando strumenti di lavoro a norma (scale, utensili vari) e indossando sempre i necessari DPI.
- L'esecuzione degli interventi di manutenzione e di demolizione deve essere svolta da personale qualificato e appositamente formato.
- Controllare che le alimentazioni siano state opportunamente sezionate e che nessuno possa riattivarle prima della conclusione degli interventi richiesti (utilizzo di lucchetti, di segnaletica opportuna e di procedure di lavoro consolidate); controllare, inoltre, che le eventuali energie residue siano state scaricate prima di effettuare gli interventi.
- Ottenere i permessi di lavoro necessari e verificare che tutte le procedure di predisposizione della cella frigorifera per le operazioni di manutenzione siano state eseguite correttamente.
- Non usare, per alcun motivo, benzina, solventi o fluidi infiammabili per la pulizia dei particolari, ma usare detergenti commerciali e omologati non infiammabili e non tossici.
- Non effettuare modifiche, trasformazioni o applicazioni alla cella frigorifera che potrebbero pregiudicarne la sicurezza, senza prima aver ottenuto l'autorizzazione scritta da parte del Fabbricante.
- Prima di rimettere in funzione la cella frigorifera, verificare che siano stati ripristinati tutti i dispositivi di sicurezza della cella frigorifera.

Con un anticipo di almeno **60 giorni** rispetto alla data fissata per gli interventi di manutenzione, effettuare un esame dettagliato del materiale necessario:

1. controllare se tale materiale è presente in magazzino,
2. richiedere eventualmente all'Ufficio Tecnico del Fabbricante i particolari mancanti, con almeno **30 giorni** di anticipo.

6.2. Messa fuori servizio, disassemblaggio e demolizione

Per eseguire le operazioni di disassemblaggio e demolizione sono necessari i seguenti Dispositivi di Protezione Individuale:



6.2.1 Messa fuori servizio della cella frigorifera

Per la messa fuori servizio della cella frigorifera per un lungo periodo, eseguire le seguenti operazioni:

1. Togliere tensione al gruppo refrigerante.
2. Pulire la cella frigorifera.
3. Eseguire anche le operazioni di manutenzione.

6.2.2 Disassemblaggio

Nel caso in cui risulti necessario disassemblare la cella frigorifera, eseguire la procedura indicata nel seguito.

1. Isolare la cella frigorifera dalla alimentazione elettrica.
2. Procedere alla disinstallazione della cella frigorifera; contattare, inoltre, gli Uffici Tecnici del Fabbricante per ottenere la necessaria assistenza durante tale intervento.
3. Per procedere alla movimentazione dei componenti della cella frigorifera, predisporre i componenti opportunamente in funzione del fatto che debbano essere trasportati in un'altra sede, che debbano essere immagazzinati o che debbano essere demoliti.



Il Fabbricante declina ogni responsabilità per eventuali danni a cose e/o persone derivanti da interventi impropri eseguiti da personale non qualificato, non formato, non adeguatamente equipaggiato o non autorizzato.

6.2.3 Demolizione e smaltimento

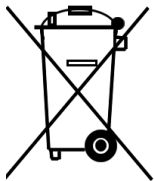
Quando la cella frigorifera ha ultimato il proprio ciclo di vita, prima di procedere allo smantellamento finale, è necessario eseguire una serie di operazioni rivolte a minimizzare l'impatto ambientale legato allo smaltimento dei componenti della macchina stessa, come richiesto dalle normative vigenti sullo smaltimento dei rifiuti.

Tali operazioni sono:

1. Separare e stoccare le parti a impatto ambientale, ovvero:
 - separare le varie parti che potrebbero essere causa di inquinamento;
 - effettuare una selezione dei materiali al fine di favorirne il riciclaggio, destinandoli a uno smaltimento differenziato (in particolare selezionare gli elementi in plastica o gomma);

2. Smaltire le carcasse, ovvero:

- ultimata la rimozione e lo stoccaggio degli elementi inquinanti, affidarsi a strutture specializzate per lo smaltimento delle carcasse.



Lampade, vetro, plastica, guarnizioni, lamiere, componenti in poliuretano schiumato dovranno essere recuperati e/o smaltiti in discarica e/o centro autorizzato rifiuti.

Attenzione a non disperdere nell'ambiente.

Si consiglia di consultare i centri abilitati della propria zona per lo smaltimento dei prodotti.