

07/2018

# **Mod: ICE510MWS-R2**

**Production code: G510W HC**



**Diamond**  
catering equipment

# **PRODUCTEUR AUTOMATIQUE MODULAIRE DE GLAÇONS EN PAILLETES**

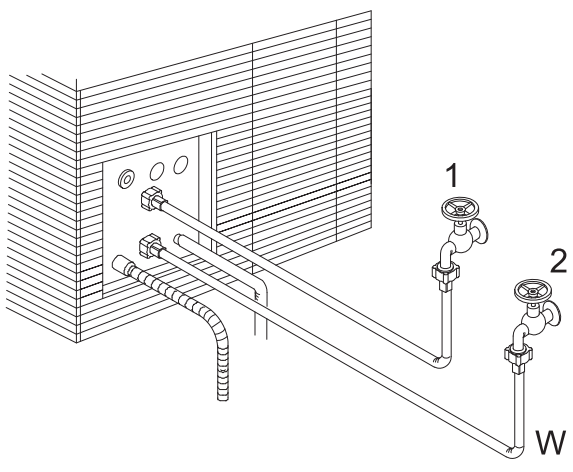
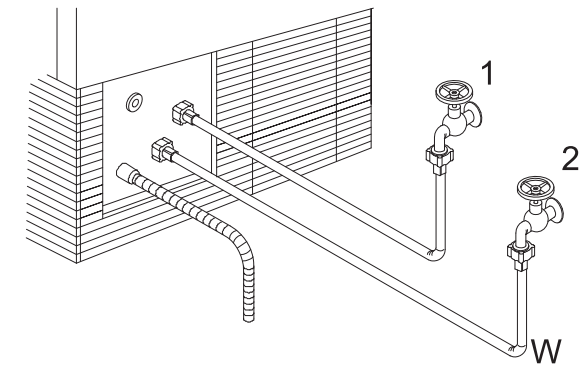
## **MANUEL DE NETTOYAGE ET DE DESINFECTION**

RESERVE A LA SOCIETE D'ENTRETIEN AGREEE

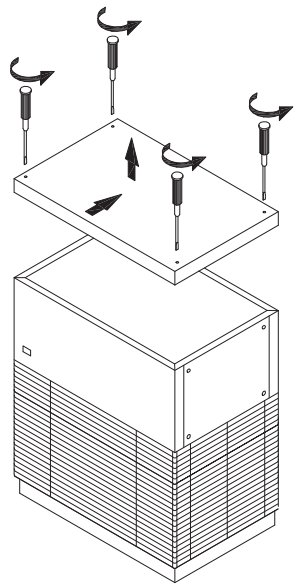
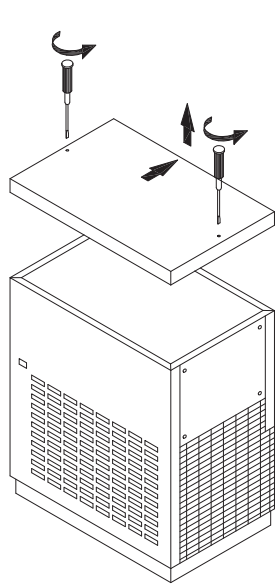
24859 ed. 07-2010



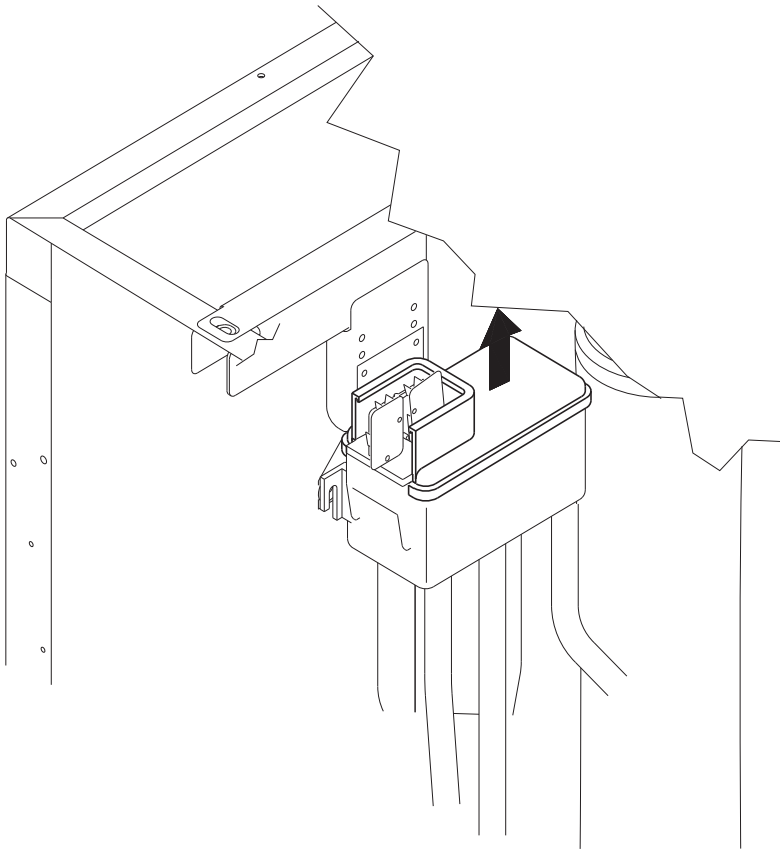
1



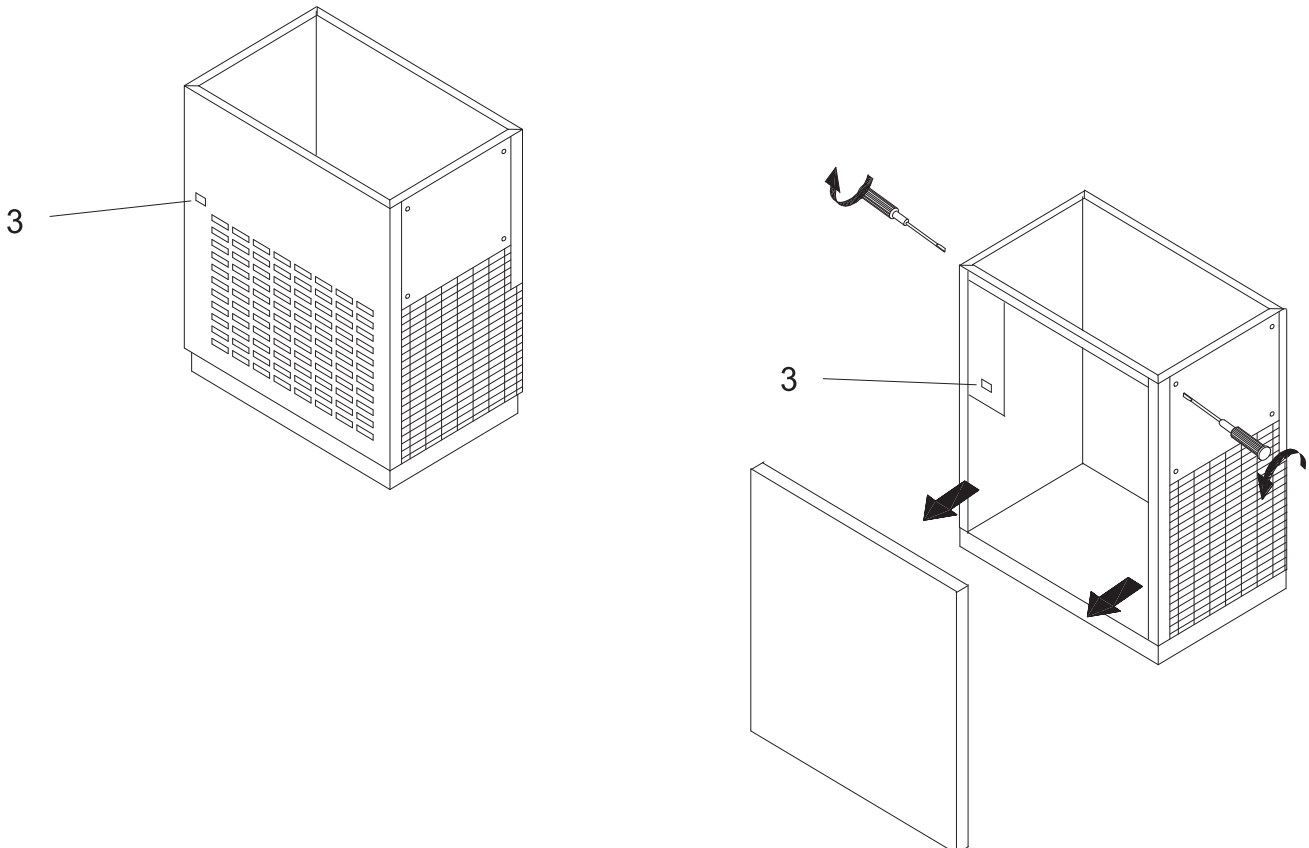
2



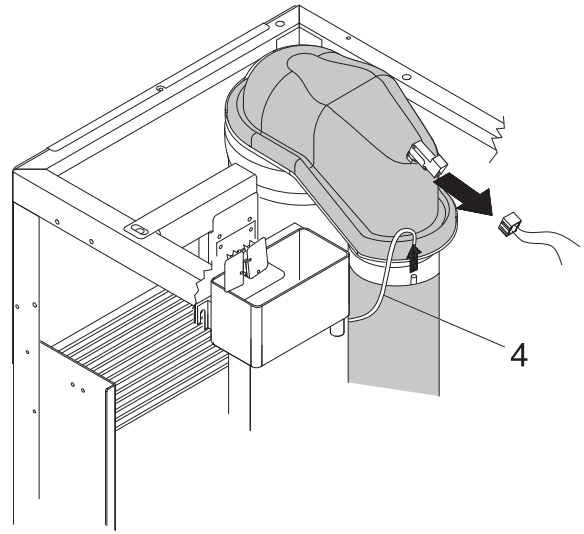
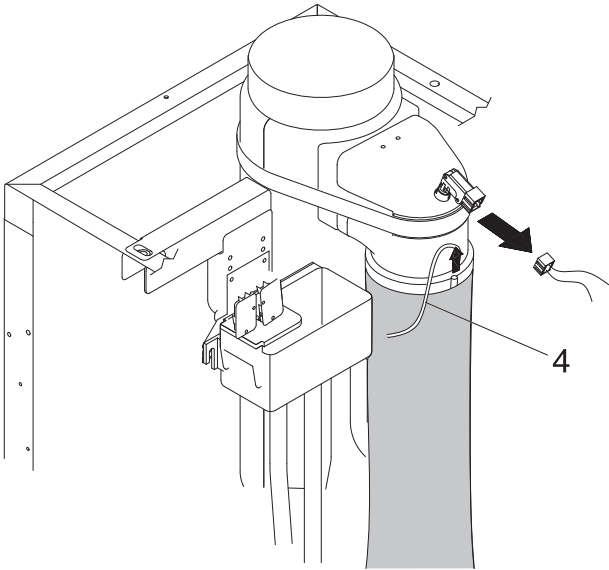
3



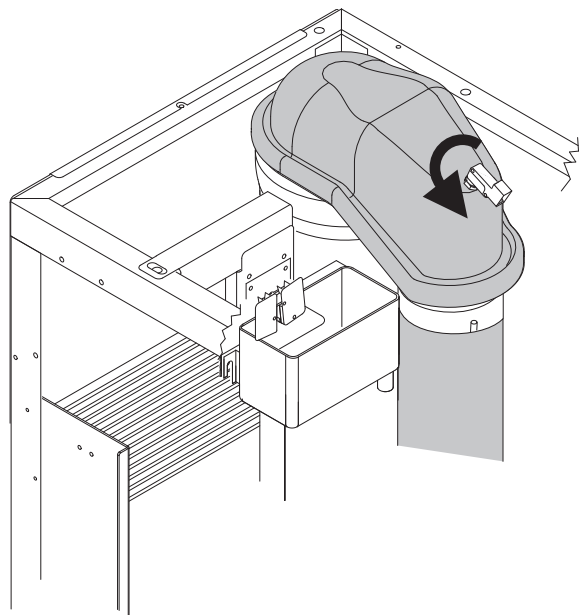
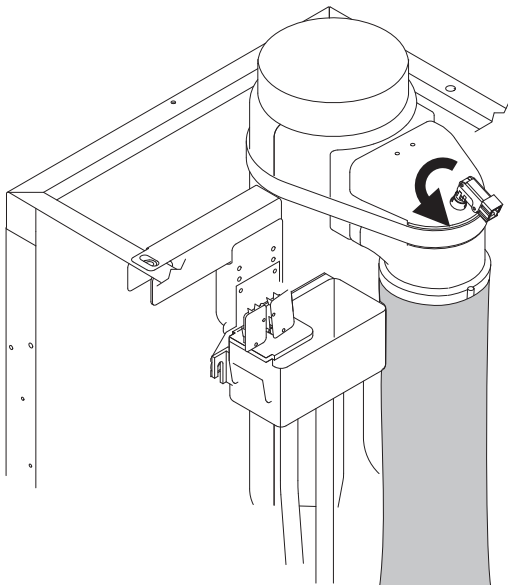
4



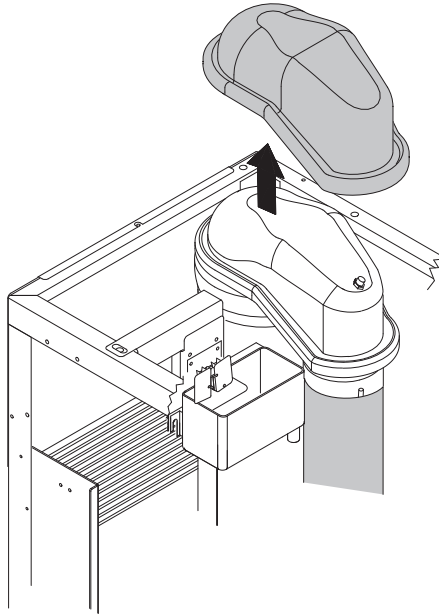
5



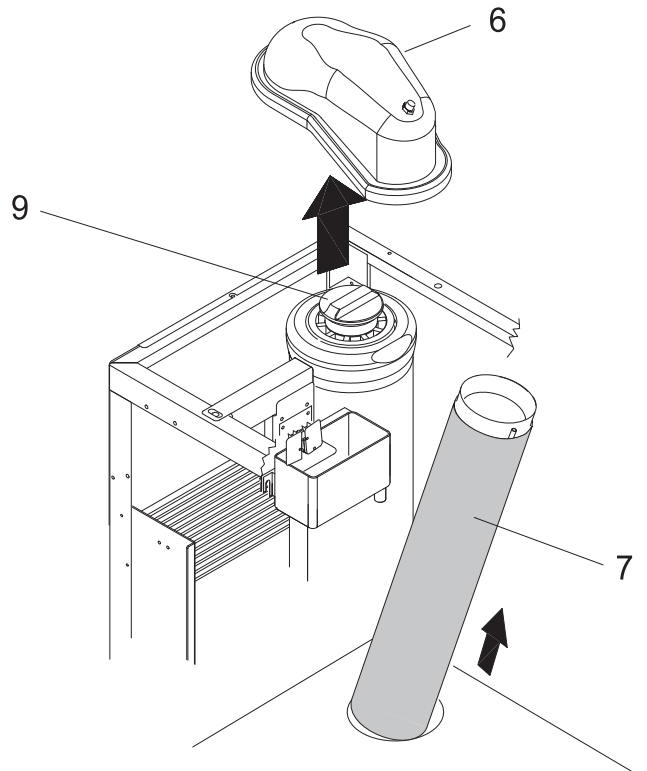
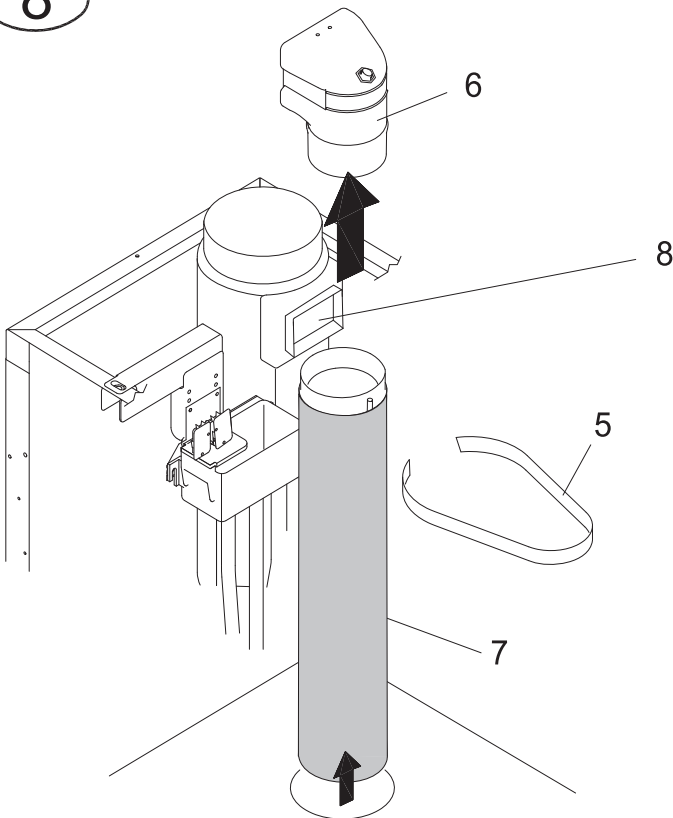
6



7



8



# SOMMAIRE

- 1 RECOMMANDATIONS**
- 2 NETTOYAGE**
- 3 DESINFECTION**

Les schémas qui figurent dans le présent manuel étant d'ordre général, ils sont susceptibles de présenter un certain nombre de différences avec le modèle qui vous a été livré.

Le Constructeur ne pourra être tenu pour responsable de toute éventuelle inexactitude liée à des erreurs d'impression ou de transcription relevée dans ce manuel de nettoyage et de désinfection. Il se réserve d'apporter à ses produits toute modification qu'il estimera nécessaire ou utile, y compris dans l'intérêt de l'utilisateur, sans préjudice des caractéristiques essentielles relatives au bon fonctionnement de l'appareil et aux conditions de sécurité.

## 1 RECOMMANDATIONS

Le présent manuel de nettoyage et de désinfection fait partie intégrante de la machine à glace automatique (également dénommée sous le terme appareil dans le présent manuel) et devra être conservé pour toute consultation future.

En cas de vente ou de transfert de l'appareil à toute autre personne, le présent manuel devra être remis au nouvel utilisateur afin qu'il puisse prendre connaissance du mode d'emploi correspondant et des recommandations liées à son utilisation.

Le présent manuel de nettoyage et de désinfection ne remplace pas le manuel d'instruction fourni avec la machine à glace, auquel l'utilisateur devra se reporter pour toute question non abordée dans ce manuel; la procédure de mise en route, de branchement de l'appareil au réseau électrique et au réseau hydrique ainsi que les instructions relatives au nettoyage de certaines composantes ne figurant pas notamment dans le présent manuel, nous incitons l'utilisateur à consulter ledit manuel d'instruction à ce propos.

La fréquence des opérations de nettoyage et de désinfection peut varier en fonction:

- de la température et des conditions ambiantes
- de la température et de la qualité de l'eau (dureté, présence de sable, etc.)
- de la quantité de glace produite, ou du temps d'utilisation de la machine à glace
- des périodes de non utilisation de l'appareil

AFIN DE GARANTIR UN NETTOYAGE ET UNE DESINFECTION CORRECT DE LA MACHINE A GLACE, LES OPERATIONS INDIQUEES DANS LE PRESENT MANUEL DEVRONT ETRE EFFECTUEES AU MOINS UNE FOIS PAR MOIS.

### **!! ATTENTION:**

- les opérations décrites dans le présent manuel doivent exclusivement être effectuées par du personnel qualifié et agréé
- la machine à glace doit être installée dans des locaux sains. Evitez les caves ou les débarras: le non respect des mesures d'hygiène de base favorise la formation et la prolifération de bactéries à l'intérieur de l'appareil
- un kit de nettoyage et de désinfection spécialement formulé pour cet appareil est disponible chez votre revendeur
- la garantie ne s'applique pas en cas d'emploi de substances corrosives pour détartre l'appareil; celles-ci sont en effet susceptibles d'endommager sérieusement les matériaux et les composantes de l'appareil
- toutes les opérations qui prévoient la manipulation de pièces en tôle doivent être effectuées avec des gants pour éviter tout risque de coupure
- toutes les opérations de nettoyage et de désinfection doivent être effectuées avec des gants de protection afin de protéger la peau des substances utilisées
- pendant les opérations de nettoyage et de désinfection, pensez à vous protéger les yeux contre toute éclaboussure en portant des lunettes de protection
- évitez de verser de l'eau ou tout autre liquide sur les composantes internes de l'appareil, les câbles électriques et le câble d'alimentation

## 2 NETTOYAGE

1. éteignez l'appareil et **débranchez-le**
2. fermez le robinet (1 - Fig. 1) d'arrivée d'eau servant à fabriquer la glace tout en laissant ouvert le robinet (2 - Fig. 1) d'arrivée d'eau destinée à l'évaporateur (s'il existe)
3. préparez environ 8 litres (2 gallons) de solution à 25% d'eau et de vinaigre blanc que vous utiliserez pour nettoyer l'appareil
4. démontez le top de l'appareil après avoir desserré les vis de fixation (Fig. 2)
5. ôtez le couvercle du réservoir d'eau (Fig. 3)
6. branchez l'appareil au réseau électrique et mettez-le en route en appuyant sur l'interrupteur lumineux (3 - Fig. 4); si nécessaire, enlevez le panneau frontal
7. versez la solution à base d'eau et de vinaigre dans le réservoir en veillant à ce que ce dernier soit toujours plein



## **!! IMPORTANT:**

Si le réservoir d'eau n'est pas assez plein, le capteur de rotation arrête l'appareil; pour le faire repartir, rajoutez du liquide dans le réservoir et patientez 10 minutes afin que ledit capteur de rotation réenclenche le fonctionnement de l'appareil.

8. laissez fonctionner l'appareil en rajoutant du liquide dans le réservoir au fur et à mesure qu'il se vide, jusqu'à ce que vous ayez utilisé au moins 4 litres (1 gallon) de solution.
9. ouvrez le robinet (1 - Fig. 1) d'arrivée d'eau pour la production de la glace et laissez fonctionner l'appareil pendant 5 minutes au moins, sans rajouter de solution dans le réservoir
10. **jetez toute la glace produite pendant les opérations de nettoyage**
11. préparez-vous à effectuer les opérations de désinfection décrites au chapitre suivant

## **3 DESINFECTION**

Utilisez une solution conforme à 40 C.F.R. 180.940, ou une solution de 200 mg/l d'hypochlorite de sodium et d'eau (ou une solution de ½ once d'eau de Javel et 1 gallon d'eau) ou une des solutions communément employées pour désinfecter les biberons; dans ce cas, vérifiez si ledit produit est :

- agréé par le Ministère de la Santé Publique
- utilisable sur des appareils alimentaires
- ne risque pas d'endommager les matériaux et les composants de cet appareil

Respectez les indications figurant sur l'emballage du produit pour ce qui est du mode d'emploi et des concentrations. Il est préférable d'utiliser la solution à une température de 25°C.

## **!! ATTENTION:**

**Avant de brancher l'appareil au réseau électrique, vérifiez si tous les câbles et tous les branchements sont parfaitement secs.**

1. préparez environ 8 litres (2 gallons) de solution désinfectante que vous utiliserez pour désinfecter l'appareil
2. éteignez l'appareil, **débranchez-le** et fermez le robinet (1 - Fig. 1) d'arrivée d'eau pour la fabrication de la glace, tout en laissant ouvert le robinet (2 - Fig. 1) d'arrivée d'eau utilisée par l'évaporateur (s'il existe)
3. versez la solution dans le réservoir en veillant à ce qu'il soit toujours bien plein

## **!! IMPORTANT:**

Si le réservoir d'eau n'est pas assez plein, le capteur de rotation arrête l'appareil; pour le faire repartir, rajoutez du liquide dans le réservoir et patientez 10 minutes afin que ledit capteur de rotation réenclenche le fonctionnement de l'appareil.

4. branchez l'appareil au réseau électrique et allumez-le en appuyant sur l'interrupteur lumineux (3 - Fig. 4)
5. laissez l'appareil fonctionner en rajoutant de la solution désinfectante dans le réservoir au fur et à mesure qu'il se vide, de façon à en utiliser au moins 4 litres (1 gallon)
6. ouvrez le robinet (1 - Fig. 1) d'arrivée d'eau utilisée pour fabriquer la glace et laissez fonctionner l'appareil pendant 5 minutes minimum sans rajouter de solution dans le réservoir
7. éteignez l'appareil et **débranchez-le**
8. débranchez le(s) micro-interrupteur(s) du branchement de l'appareil (Fig. 5) et ôtez la sonde du thermostat (4 - Fig. 5) de son logement dans la conduite d'évacuation de la glace, **en veillant à ne pas l'endommager**
9. ôtez le(s) micro-interrupteur(s) de son (leurs) logement(s) en le(s) faisant tourner dans le sens contraire des aiguilles d'une montre (Fig. 6)
10. ôtez le dispositif d'isolation (s'il existe) de la goulotte par laquelle sort la glace (Fig. 7)
11. détachez la(les) bande(s) (si elles existent) amovibles (5 - Fig. 8) servant à fixer la(les) goulotte(s) par lesquelles sorte la glace (6 - Fig. 8) à l'(les) évaporateur(s)
12. séparez la(les) goulotte(s) par lesquelles sort la glace (6 - Fig. 8) de l'(les) évaporateur(s) et ôtez la(les) conduite(s) de sortie de la glace (7 - Fig. 8) de son (leurs) emplacement(s)

13. a l'aide d'un produit vaisselle, nettoyez le couvercle du bac d'évacuation d'eau, la(les) goulotte(s) par lesquelles sort la glace (6 - Fig. 8) et l'intérieur de(s) conduite(s) de sortie de la glace **en veillant à ne pas endommager le mécanisme situé à l'intérieur de la goulotte de sortie de la glace qui actionne le micro-interrupteur**. Utilisez un pinceau à poils souples et une éponge non abrasive pour éliminer les éventuelles incrustations
14. toujours à l'aide du même produit vaisselle, nettoyez le(s) conduit(s) par lesquels sort la glace (8 - Fig. 8) et le brise-glace (9 - Fig. 8) à l'aide d'un pinceau à poils souples et d'une éponge non abrasive afin d'éliminer les éventuelles incrustations
15. rincez abondamment à l'eau froide le(s) conduit(s) par lesquels sort la glace (8 - Fig. 8), ainsi que le brise-glace (9 - Fig. 8), le couvercle du réservoir d'eau, la partie interne de la(des) conduite(s) par lesquelles sort la glace et la(les) goulotte(s) de sortie de la glace (6 - Fig. 8)
16. vaporisez la solution désinfectante sur le(s) conduit(s) de sortie de la glace (8 - Fig. 8) et sur le brise-glace (9 - Fig. 8) et laissez agir 30 minutes minimum
17. passez la solution désinfectante sur le couvercle du réservoir d'eau, la(les) goulotte(s) par lesquelles sort la glace (6 - Fig. 8) et la partie interne du(des) tuyau(x) d'évacuation de la glace
18. rincez abondamment à l'eau froide le(s) conduit(s) par lesquels sort la glace (8 - Fig. 8) et le brise-glace (9 - Fig. 8)
19. rincez abondamment à l'eau froide et séchez soigneusement le couvercle du réservoir d'eau, la(les) conduite(s) d'évacuation de la glace (7 - Fig. 8) et la(les) goulotte(s) par lesquelles sort la glace (6 - Fig. 8)
20. remontez le dispositif d'isolation (s'il existe) sur la goulotte par laquelle sort la glace (fig. 7)
21. remplacez le(s) micro-interrupteur(s) dans leur(s) logement(s), en le(s) faisant tourner dans le **sens des aiguilles d'une montre. Vérifiez si le mécanisme d'actionnement n'appuie pas sur le micro-interrupteur**; si tel est le cas, déplacez légèrement le mécanisme du micro-interrupteur
22. remontez la(les) conduite(s) d'évacuation de la glace (7 - Fig. 8) en la(les) remplaçant dans son(leurs) logement(s) sur la plaque de base
23. remontez la(les) goulotte(s) par lesquelles sort la glace (6 - Fig. 8) et fixez-la(les) à l'(aux) évaporateur(s) à l'aide de la(les) bande(s) amovible(s) (5 - Fig. 8) lorsqu'elles existent
24. insérez la sonde du thermostat (4 - Fig. 5) dans son logement dans la conduite de sortie de la glace **en veillant à ne pas l'endommager**
25. remontez le couvercle du réservoir d'eau
26. branchez le(s) micro-interrupteur(s) sur l'appareil (Fig. 5)
27. **vérifiez si tous les câbles et les branchements de l'appareil sont parfaitement secs**
28. remplacez tous les panneaux qui ont été enlevés pour procéder aux opérations de nettoyage et de désinfection et serrez les vis de fixation
29. **éliminez toute la glace produite pendant les opérations de désinfection**

La machine à glace peut maintenant être réactivée conformément aux instructions figurant sur le manuel.

**!! ATTENTION:**

**Jetez toute la glace produite pendant les 30 minutes qui suivent les opérations de nettoyage et de désinfection**

**Lorsque vous procédez au nettoyage et à la désinfection de l'appareil, faites-en de même pour le réservoir à glace.**