

11/2011

Mod: E17/2ID4T-230-3-N

Production code: 373131

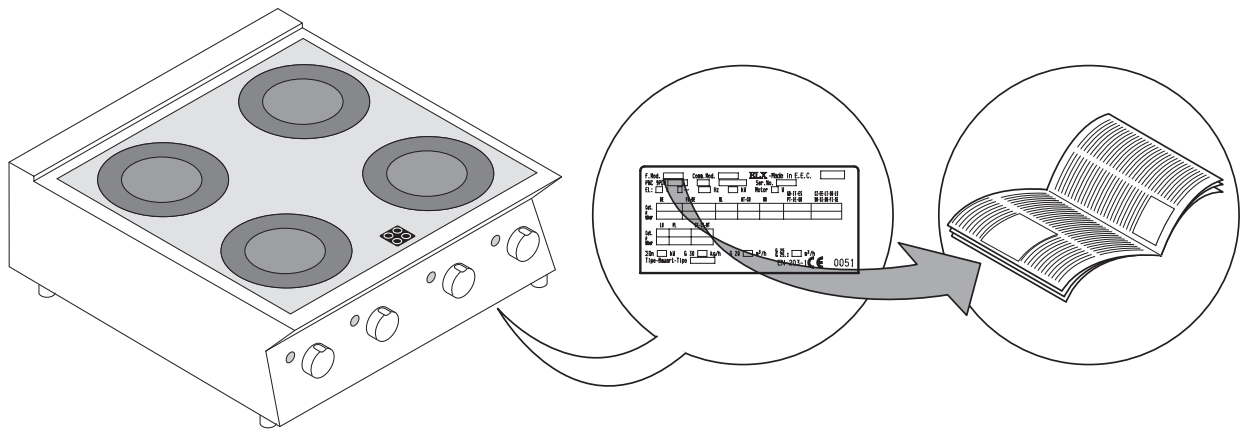


Diamond
catering equipment

INHALT

I. GERÄTEZUSAMMENSCHLUSS / ÜBERSICHTEN	2
II. TYPENSCHILD und TECHNISCHE DATEN	23
III. ALLGEMEINE HINWEISE	24
IV. UMWELTSCHUTZ	25
1. VERPACKUNG	25
2. BETRIEB	25
3. REINIGUNG	25
4. ENTSORGUNG	25
5. FUNKENTSTÖRUNG	25
V. INSTALLATION	25
1. BEZUGSNORMEN	25
2. AUSPACKEN	25
3. AUFSTELLUNG	25
4. ANSCHLÜSSE	25
VI. ANWEISUNGEN FÜR DEN BENUTZER	26
1. GEBRAUCH DER KOCHMULDE (N9E/N7E)	26
2. GEBRAUCH DES ELEKTRO-BACKOFENS	27
VII. REINIGUNG	29
1. AUSSENTEILE	29
2. SONSTIGE OBERFLÄCHEN	29
3. FILTER	29
4. LÄNGERER STILLSTAND	29
5. INNENTEILE	29
VIII. WARTUNG	30
1. HINWEISE	30
2. CODIERUNG DER FEHLERMELDUNGEN	30
3. BETRIEBSSTÖRUNGEN WÄHREND DES GARVORGANGS	30

II. TYPENSCHILD UND TECHNISCHE DATEN



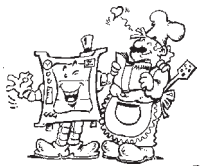
ACHTUNG

Die vorliegende Anleitung bezieht sich auf verschiedene Geräte. Stellen Sie den Typ des gekauften Gerätes auf dem Schild unter der Bedienblende fest (siehe obere Abbildung).

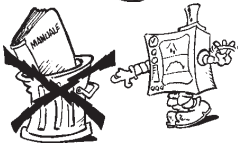
MODELLE		N9E			N7E				
TECHNISCHE DATEN		+9IRED2000 400 m m	+9IREH4000 800 m m	+9IREH400N 800 m m	+7IRED2000 400 m m	+7IREH4000 800 m m	+7IREH40E0 800 m m	+7IRED200N 400 m m	+7IREH400N 800 m m
Netzspannung	V	400	400	230	400	400	230	230	230
Frequenz	Hz	50/60	50/60	50/60	50/60	50/60	50/60	50/60	50/60
Phasen	Anz.	3+N	3+N	3	3+N	3+N	3	3	3
Platten	Anz.	2	4	4	2	4	4	2	4
Platte Kochmulde	kW	6,8	13,6	13,6	4,4	8,8	8,8	4,4	8,8
Ofen	kW	-	-	-	-	-	4,95	-	-
Max. Gesamtleistung	kW	6,8	13,6	13,6	4,4	8,8	13,75	4,4	8,8
Querschnitt Netzkabel	m m ²	1,5	2,5	6	1,5	2,5	6	1,5	2,5

MODELLE		N9E				N7E							
TECHNISCHE DATEN		+9INED2000 400 m m	+9INEH4000 800 m m	+9INED200N 800 m m	+9INEH400N 800 m m	+7INED2000 400 m m	+7INEH4000 800 m m	+7INEH2F00 800 m m	+7INED200N 800 m m	+7INEH400N 800 m m	+7INED200P 400 m m	+7INEH400P 800 m m	+7INEDW00P 400 m m
Netzspannung	V	400	400	230	230	400	800	400	230	230	400	400	400
Phasen	Anz.	3+N	3+N	3	3	3+N	3+N	3+N	3	3	3+N	3+N	3+N
Frequenz	Hz	50/60	50/60	50/60	50/60	50/60	50/60	50/60	50/60	50/60	50/60	50/60	50/60
Platten	Anz.	2	4	2	4	2	4	2	2	4	2	4	1
Max. Gesamtleistung	kW	10	20	10	20	7	14	10	7	14	10	20	5
Querschnitt Netzkabel	m m ²	2,5	4	4	10	2,5	4	4	4	10	2,5	4	2,5

III. ALLGEMEINE HINWEISE



- Lesen Sie die Betriebsanleitung vor dem Gebrauch des Gerätes aufmerksam durch.



- Bewahren Sie die Anleitung für den Gebrauch nach der Installation auf.



- **BRANDGEFAHR** - Halten Sie den Bereich um das Gerät frei und reinigen Sie diesen von Brennstoffen. Keine entzündlichen Materialien in der Nähe dieses Geräts aufbewahren.



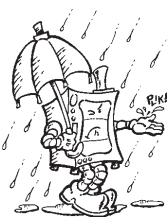
- Das Gerät an einem gut belüfteten Ort installieren, um das Entstehen gefährlicher Mischungen mit unverbrannten Gasen am Aufstellungsort des Gerätes zu vermeiden.
- Für den Luftaustausch ist die notwendige Menge Luft für die Verbrennung von 2 m³/h/kW Gasleistung sowie das "Wohlergehen" des Küchenpersonals zu berücksichtigen.

- Eine unzureichende Belüftung führt zu Erstickung. Verdecken Sie das Belüftungssystem des Raumes, in dem das Gerät aufgestellt wurde, nicht. Die Belüftungs- oder Auslassöffnungen dieses oder anderer Geräte nicht verdecken.



- Bringen Sie die Notfallnummern an einem sichtbaren Ort an.

- Die Installation, Wartung und Umstellung auf eine andere Gasart dürfen nur durch vom Hersteller autorisierte Fachkräfte ausgeführt werden. Für technische Serviceleistungen müssen die vom Hersteller autorisierten Kundendienststellen aufgesucht werden. Original-Ersatzteile verlangen.
- Dieses Gerät wurde für das Kochen von Speisen entwickelt. Es ist für den gewerblichen Gebrauch bestimmt. Ein anderer als der angegebene Gebrauch ist **unsachgemäß**.
- Dieses Gerät darf nicht durch Personen (Kinder eingeschlossen) benutzt werden, die körperlich behindert, in ihrer Wahrnehmungsfähigkeit oder ihren geistigen Kräften eingeschränkt sind oder denen Erfahrung und Kenntnisse fehlen, außer wenn sie durch eine für ihre Sicherheit verantwortliche Person überwacht oder in den Gebrauch des Gerätes eingewiesen werden.
- Das Personal, welches das Gerät verwendet, muss **geschult** werden. Überwachen Sie das Gerät während des Betriebes.
- Im Schadensfall oder bei Störungen schalten Sie das Gerät ab.




- Verwenden Sie keine chlorhaltigen Produkte, auch nicht in verdünnter Form (wie Natronbleichlauge, Chlorwasserstoff oder Salzsäure, usw.), um das Gerät oder den Boden unter dem Gerät zu reinigen. Verwenden Sie zum Reinigen der Stahlteile keine metallenen Gegenstände (Bürsten oder Schwämme der Art Scotch Brite).

- Vermeiden Sie, dass die Kunststoffteile mit Öl oder Fett in Kontakt kommen.

- Lassen Sie auf dem Gerät keine Krusten aus Schmutz, Fett, Speiseresten oder anderem entstehen.

- Das Gerät darf nicht mit einem Wasserstrahl gereinigt werden.

- Das Symbol  auf dem Gerät weist darauf hin, dass dieses **nicht** wie Hausmüll behandelt werden darf, sondern auf korrekte Weise entsorgt werden muss, um mögliche Umweltbelastungen und Gesundheitsschäden zu vermeiden. Wenden Sie sich für weitere Informationen zum Recycling des Produktes an die lokale Vertretung oder den Fachhändler des Gerätes, an den Kundendienst oder die für die Abfallentsorgung zuständige lokale Behörde.

Werden die o.a. Hinweise nicht befolgt, kann die Anwendungssicherheit des Gerätes beeinträchtigt werden. Die Missachtung der o.a. Hinweise bewirkt automatisch den Verfall der Garantie.

IV. UMWELTSCHUTZ

1. VERPACKUNG



Die für die Verpackung verwendeten Materialien sind umweltfreundlich und können gefahrlos gelagert oder in einer speziellen Müllverbrennungsanlage verbrannt werden.

Kunststoffteile, welche einer eventuellen Entsorgung durch Recycling unterliegen, sind wie folgt gekennzeichnet:



Polyethylen: äußere Verpackungsfolie, Schutzhülle der Anleitung, Schutzhülle der Gasdüsen.



Polypropylen: obere Verpackungsplane, Verpackungsbänder.



PS-Hartschaum: Schutzecken.

2. BETRIEB

Unsere Geräte wurden für hohe Leistungen und Wirkungsgrade entwickelt. Zur Reduzierung des Strom-, Wasser- oder Gasverbrauchs das Gerät nicht ohne zu kochen in Betrieb nehmen und nicht unter Bedingungen verwenden, die den optimalen Betrieb beeinträchtigen (z.B. geöffnete Türen oder Deckel usw.); Das Gerät ist nur an einem gut belüfteten Ort zu verwenden, um das Entstehen gefährlicher Mischungen mit unverbrannten Gasen im Raum zu vermeiden.

Das Gerät nach Möglichkeit nur vor dem Gebrauch vorheizen.

3. REINIGUNG

Aus Umweltschutzgründen wird empfohlen, das Gerät (außen und falls notwendig innen) mit Produkten zu reinigen, die zu mehr als 90 % biologisch abbaubar sind (für weitere Informationen siehe Kapitel V "REINIGUNG").

4. ENTSORGUNG



Umweltgerecht entsorgen. Unsere Geräte werden zu mehr als 90% des Gewichts aus wiederverwertbaren Metallen (Edelstahl, Eisen, Aluminium, verzinktem Blech, Kupfer, usw.) hergestellt.

Das Gerät ist vor der Entsorgung unbrauchbar zu machen, indem das Stromkabel und jegliche Schließvorrichtung entfernt werden, um zu verhindern, dass jemand im Geräteinnern eingeschlossen werden kann.

5. FUNKENTSTÖRUNG

Dieses Gerät entspricht der Richtlinie 89/336/EWG zum Störschutz.

V. INSTALLATION

1. BEZUGSNORMEN

ACHTUNG!

Die technischen Anlagen und die Installation der Geräte **sind durch Fachpersonal auszuführen, das zur Ausstellung eines Zertifikats berechtigt ist, das die Konformität und Übereinstimmung mit den einschlägigen Gesetzen bestätigt.**

Achtung!

Das Gerät ist mit der Frequenz oder dem Frequenzbereich des Induktionsgenerators in kHz gekennzeichnet.

Achtung! Magnetfelder!



Das Symbol auf dem unteren Paneel des Gerätes weist auf die vom Gerät erzeugten Magnetfelder hin (Frequenzbereich: 10-100 kHz).

Achtung!

Bei einem zufälligen Bruch der Glaskeramikoberfläche sofort den Netzstecker des Gerätes ziehen.

2. AUSPACKEN

Die Verpackung entfernen. Die Schutzfolien vorsichtig von den Metalloberflächen abziehen. Eventuelle Klebstoffreste können mit einem geeigneten Lösungsmittel entfernt werden.

ACHTUNG! Das Gerät sofort auf eventuelle Transportschäden überprüfen.

- Die Verpackung vor und nach dem Abladen kontrollieren.
- Der Spediteur trägt die Haftung für die Sicherheit der Ware während des Transports und der Übergabe.
- Offensichtliche und versteckte Mängel beim Spediteur reklamieren. Eventuelle Schäden oder fehlende Ware bei der Übergabe auf dem Transportdokument vermerken.
- Das Transportdokument muss vom Fahrzeugführer unterzeichnet werden: Der Spediteur kann die Reklamation zurückweisen, wenn das Transportdokument nicht unterzeichnet worden ist (der Spediteur kann das notwendige Formular zur Verfügung stellen).
- Den Spediteur innerhalb von 15 Tagen ab der Übergabe auffordern, die Ware hinsichtlich versteckter Schäden oder fehlender Teile zu überprüfen, die sich erst nach dem Auspacken zeigen.
- Die gesamte der Verpackung beiliegende Dokumentation aufbewahren.

3. AUFSTELLUNG

3.1. ALLGEMEINES

- Das Gerät vorsichtig handhaben, um Beschädigungen desselben oder Gefährdungen von Personen zu vermeiden. Für den Transport und die Aufstellung eine Palette benutzen.
- Aus den Installationsplänen der vorliegenden Gebrauchsanweisungen sind die Abmessungen der Geräte und die Anordnung der Anschlüsse (Wasser - Gas - Stromkabel) ersichtlich. Vor Ort kontrollieren, dass alle erforderlichen Anschlüsse verfügbar und einsatzbereit sind.
- Das Gerät kann einzeln oder gemeinsam mit anderen Geräten derselben Baureihe installiert werden.
- Die Geräte sind nicht zum Einbau vorgesehen. Halten sie einen Abstand von mindestens 10 cm zwischen dem Gerät und seitlichen oder hinteren Wänden ein.
- Isolieren Sie die Oberflächen, die den oben genannten Abstand zum Gerät nicht einhalten, von diesem auf geeignete Weise ab.
- Stellen Sie das Gerät in einem geeigneten Abstand von

eventuellen Wänden aus brennbarem Material auf. Keine entzündlichen Materialien oder Flüssigkeiten in der Nähe des Gerätes aufbewahren oder benutzen.

- Lassen Sie genügend Freiraum zwischen dem Gerät und eventuellen seitlichen Wänden, der in der Folge die Ausführung von Service- oder Wartungstätigkeiten zulässt.
- Nach der Aufstellung die Ausrichtung des Gerätes überprüfen und ggf. korrigieren. Eine falsche Ausrichtung kann die Verbrennung beeinflussen und den Betrieb des Gerätes beeinträchtigen.

3.2. BEFESTIGUNG AM BODEN

Einzelinstallierte, ein halbes Modul breite Standgeräte müssen entsprechend den dem Zubehör beiliegenden Anweisungen am Boden befestigt werden, andernfalls besteht Kippgefahr (F206136).

3.3. GERÄTEZUSAMMENSCHLUSS

- (Abb. 1A) Die Bedienblenden der Geräte durch Ausdrehen der 4 Befestigungsschrauben abnehmen.
- (Abb. 1B) Von der Seitenwand jeder zu verbindenden Geräteseite die Befestigungsschraube entfernen, die der Bedienblende am nächsten ist.
- (Abb. 1D) Die Geräte aneinanderstellen und durch Drehen der Stellfüße planeben ausrichten, bis die Oberflächen übereinstimmen.
- (Abb. 1F) An der Rückseite der Geräte in die Seitenaufnahmen der Rückwände das mitgelieferte Verbindungsplättchen einsetzen. Das Plättchen mit den beiden mitgelieferten Senkschrauben M5 befestigen.
- (Abb. C) Eines der beiden im Innern der Geräte befindlichen Plättchen um 180° drehen.
- (Abb. E) Vom Innern der Bedienblende desselben Gerätes aus die beiden Geräte an der Vorderseite verbinden, indem eine Schraube TE M5x40 (mitgeliefert) in den gegenüberliegenden Einsatz geschraubt wird.

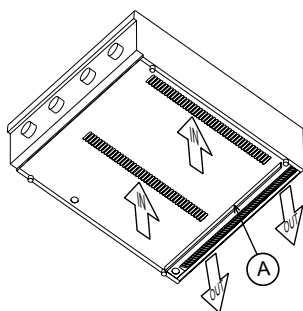
HINWEIS: Bei Einzelgeräten oder bei Kopfgeräten einer Installation (bei denen das Verbindungsplättchen nicht verwendet wird) den mitgelieferten Verschlussstößel "T" (Abb. 1G) in die seitlichen Sitze der Rückwand einsetzen. Den Stößel mit der Blechschraube der Ausstattung festziehen.

3.4 MONTAGE UND ZUSAMMENSCHLUSS DER TISCHGERÄTE AUF UNTERBAU, BACKOFEN, TRÄGERN FÜR BRÜCKEN- ODER ÜBERHANGLÖSUNGEN

Die dem gewählten Produkt beigelegten Anweisungen befolgen.

ACHTUNG! INSTALLATIONS BESCHRÄNKUNGEN Die Geräte mit Induktionstechnik dürfen zur Vermeidung von Funktionsstörungen nicht auf Unterbauelementen in Hygieneausführung oder Wärmeschranken, da in diesem Fall die Kühlung der Komponenten nicht möglich ist. Bei Aufstellung auf einer Tischplatte zwischen dem Eintritt (IN) und dem Austritt (OUT) der Kühlluft eine Trennwand (A) anbringen. Die Trennwand muss den Raum zwischen Boden und Tisch vollkommen schließen.

ACHTUNG! NUTZUNGS BESCHRÄNKUNGEN Geräte mit Induktionstechnik: Um einen kontinuierlichen Betrieb auf höchster Leistungsstufe zu garantieren, muss die Raumluft eine Temperatur von unter 40 °C aufweisen.



3.5 ABDICHTUNG DER FUGEN ZWISCHEN DEN GERÄTEN

Die Packungshinweise der Dichtmasse (Sonderzubehör) beachten.

4. ANSCHLÜSSE

4.1. ELEKTRISCH BETRIEBENE GERÄTE

4.1.1. STROMANSCHLUSS (Abb. 2A-Tab.A)

HINWEIS! Vor dem Anschluss überprüfen, ob Spannung und Frequenz des Versorgungsnetzes mit den Daten auf dem Typenschild übereinstimmen.

- Für den Zugriff auf das Klemmenbrett die Bedienblende des Gerätes durch Lösen der Befestigungsschrauben abnehmen (Abb. 2A 1-2).
- Das Netzkabel gemäß dem beigelegten Schaltplan an das Klemmenbrett anschließen.
- Das Netzkabel mit einer Kabelklemme befestigen.

HINWEIS! Der Hersteller lehnt bei Missachtung der Unfallverhütungsvorschriften jegliche Haftung ab.


4.1.2. NETZKABEL

Sofern nicht anders angegeben, werden unsere Geräte ohne Netzkabel ausgeliefert. Der Installateur muss ein flexibles Kabel, das den Mindestanforderungen des Kabeltyps H05RN-F mit Gummiisolierung entspricht, verwenden. Das am Gerät außen vorbei laufende Kabelstück muss mit einem Metall- oder Hartplastikrohr geschützt werden.

4.1.3. SCHUTZSCHALTER

Dem Gerät muss ein Schutzschalter vorgeschaltet werden. Der Abstand der Kontaktöffnungen und der Höchstwert des Leckstroms richten sich nach der geltenden Vorschrift.

4.2. ERDUNG UND KNOTEN FÜR POTENTIALAUSGLEICH

Die Konformität der elektrischen Anlage und das Vorhandensein der vorgeschriebenen Sicherheits- und Schutzvorrichtungen der Anlage überprüfen. Das Gerät an eine Erdung anschließen und mit der Schraube unter dem Rahmen rechts vorne in einen Potentialausgleichsknoten einbinden. Die Schraube ist mit dem folgenden Symbol gekennzeichnet 

VI ANWEISUNGEN FÜR DEN BENUTZER

1. GERBRAUCH DER KOCHMULDE (N9E/N7E)

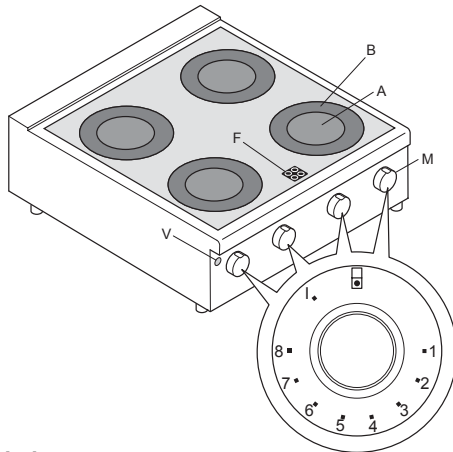
1.1. INFRAROTGERÄTE

Die Kochflächen der Breite eines halben Moduls verfügen über zwei Strahlungszonen zu 3,4kW. (N9E)/2,2 kW (N7E). Die Kochflächen der Breite eines Moduls verfügen über vier Strahlungszonen zu 3,4kW. (N9E)/2,2 kW (N7E). Alle Strahlungszonen verfügen über einen Temperaturbegrenzer, der die Stromzufuhr unterbricht, sobald die Höchsttemperatur erreicht wird. Die Rückstellung des Temperaturbegrenzers erfolgt automatisch. Für den korrekten Gebrauch und zur Energieeinsparung ist Folgendes zu beachten:

- Schalten Sie die Kochplatte erst ein, wenn der Topf bereits darauf steht.
- Lassen Sie die Kochplatte nicht unnötigerweise eingeschaltet, wenn kein Topf darauf steht oder dieser leer ist.
- Keine kalten Flüssigkeiten auf die heiße Platte gießen.

1.1.1 AUSWAHL DES KOCHGESCHIRRS

- Es können alle Arten von metallenen Kochgeschirr mit einwandfrei glattem Boden benutzt werden, damit die Glaskeramikoberfläche nicht zerkratzt wird.
- Der Gefäßboden muss vor dem Gebrauch sauber und trocken sein.
- Der Bodendurchmesser der Gefäße muss mit jenem der Kochzone übereinstimmen. Die optimale Dicke von Edelstahlgefäßen beträgt 4 - 6 mm.
- Die Gefäßböden müssen völlig eben sein, damit die Energie besser weitergeleitet werden kann.



Einschalten

- Den dem Gerät vorgeschalteten Schalter einschalten.
- Zum Einschalten des zentralen Bereichs „A“ der gewünschten Heizplatte den Bedienknopf „M“ auf die gewünschte Leistung drehen.

Der Bedienknopf verfügt über folgende Stellungen:

- „0“: Strahlungszonen A-B ausgeschaltet;
- „1“...„5“: Mindestleistung;
- „6“...„8“: Mittlere Leistung;
- „9“: Höchstleistung.

- Das Aufleuchten der grünen Kontrolllampe „V“ zeigt an, dass das Gerät unter Spannung steht.
- Um gleichzeitig beide konzentrischen Bereiche jeder Kochzone, „A“ und „B“, zu heizen, den Bedienknopf zunächst auf „6“ und danach in die entgegengesetzte Richtung bis zur gewünschten Leistungsstufe drehen.
- Damit erneut nur eine Zone (das Zentrum A) geheizt wird, drehen Sie den Bedienknopf auf die Position „0“ und danach auf die gewünschte Leistungsstufe.
- Wenn die Temperatur der gewünschten Strahlungszone 50° C überschreitet, leuchtet die entsprechende Kontrolllampe „F“ auf. Sie erlischt erst, wenn die Temperatur der Strahlungszone unter 50° C sinkt.

Ausschalten

- Drehen Sie den Bedienknopf „M“ auf „0“.

1.2. INDUKTIONSGERÄTE

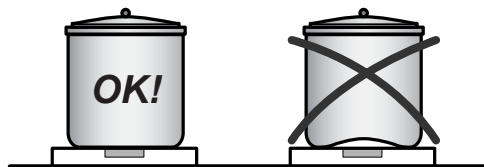
Das Induktionskochfeld verfügt über 2 bzw. 4 runde, voneinander unabhängige Kochzonen, die separat gesteuert werden können. Die elektrische Leistung jeder Kochzone beträgt 5 kW:

HINWEIS: Das Induktions-Glaskeramikfeld ist gebrauchsbereit, ein Vorheizen ist nicht erforderlich.

1.2.1 AUSWAHL DES KOCHGESCHIRRS

Das Induktionskochsystem ist mit einem Topf-Erkennungssystem ausgestattet. Wenn der Topf von der eingeschalteten Kochzone genommen wird, schaltet sich diese automatisch aus. Sobald der Topf erneut auf die Kochzone gestellt wird, wird diese wieder eingeschaltet.

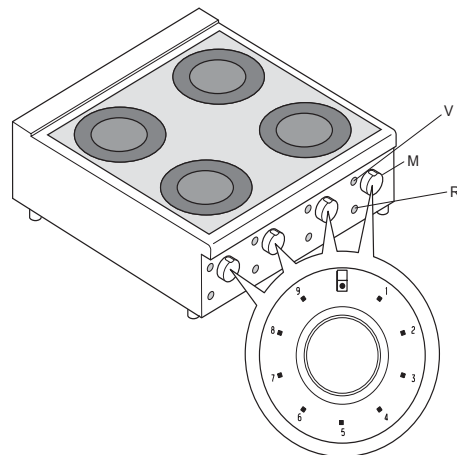
- Es wird empfohlen, eigens für Induktionsgeräte studiertes Kochgeschirr zu verwenden, insbesondere Mehrschicht-Kochgeschirr.
- Verwenden Sie Töpfe mit Böden aus Eisen, Eisenblech, emailliertem Eisen, Gusseisen, mehrschichtigen Spezialmetallen.
- Keine Töpfe aus Schichtmetall mit offenem Rand und Körper aus Aluminium verwenden.
- Bei Verwendung der folgenden, ungeeigneten Materialien, funktioniert das Heizsystem nicht: nichtrostender Nickelchromstahl, Aluminium, Kupfer, Messing, Glas, Porzellan.
- Töpfe mit einem Durchmesser von weniger als ca. **12 cm** werden vom System nicht erkannt; die Heizung bleibt ausgeschaltet.
- Es wird außerdem empfohlen, Töpfe mit einem Durchmesser von **HÖCHSTENS 28 cm** zu verwenden, um eine maximale Heizleistung zu erzielen.
- Um die Funktionstüchtigkeit des Induktionsgeräts nicht zu beeinträchtigen, darf **ausschließlich Kochgeschirr mit einwandfrei flachem Boden verwendet werden**, da andernfalls die korrekte Temperatur u.U. nicht erfasst wird und das Gerät Schaden nehmen kann.



- Keine leeren Pfannen oder Töpfe auf das Kochfeld stellen, da sie in kurzer Zeit sehr hohe Temperaturen erreichen können.

1.2.2 FUNKTIONSWEISE MIT BEDIENKNOPF

Jeder Heizbereich wird über einen Bedienknopf „M“ geschaltet:



- Den dem Gerät vorgeschalteten Schalter einschalten.
- Zum Einschalten einer Zone den Knopf „M“ auf die gewünschte Heizleistung drehen.

Der Bedienknopf verfügt über folgende Stellungen:

- „0“: Zone ausgeschaltet;
- „1“...„4“: Mindestleistung;
- „5“...„8“: Mittlere Leistung;
- „9“: Höchstleistung.

Wenn der Schalter eingeschaltet ist und auf dem Gerät ein geeigneter Topf steht, leuchtet das grüne Licht „V“ zur Anzeige des Betriebs auf. Wenn auf dem Gerät kein Topf oder ein ungeeigneter Topf steht, blinkt das Lämpchen alle 2 Sekunden auf. Das Aufleuchten der roten Lampe „R“ zeigt eine schwerwiegende Störung an der Induktionsspule an. Verständigen Sie in diesem Fall bitte den autorisierten technischen Kundendienst.

1.3. HINWEISE ZUM GEBRAUCH

- Damit die Heizleistung völlig gleichmäßig ist, müssen die Töpfe in die Mitte des kreisförmigen Aufdrucks gestellt werden.
- Stellen Sie nie mehr als einen Topf auf einen runden Kochbereich.
- Befinden sich zwei oder mehrere Gefäße auf der Kochmulde, dürfen sich diese auf keinen Fall berühren.
- Die Induktion überträgt die elektrische Energie fast unmittelbar von der Quelle auf das Kochgut; die Veränderungen der Leistungsstufe durch Drehen des Bedienknopfes wirken sich sofort auf die Speisen aus.
- Der Heizvorgang erfolgt sehr schnell: Bei Höchstleistung erreichen Pfannenböden oder leere Töpfe eine Temperatur von etwa 200 °C.
- Wird das Kochgeschirr auf dem Glaskeramikkochfeld verschoben, wird die Hitze am Boden nicht gleichmäßig zugeführt und die Speisen bleiben an einigen Stellen haften: Das Kochgeschirr muss daher immer in der Mitte der Kochzone bleiben.
- Während des Erhitzens von Öl oder anderen Fetten darf der Topf nicht aus den Augen gelassen werden, da sich diese Substanzen schnell überhitzen und verbrennen können.

1.4. SICHERHEITSHINWEISE

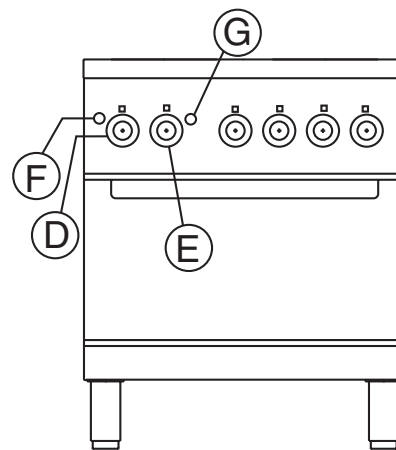
- **Die heiße Platte darf nicht mit Wasser abgekühlt werden.** Keine Flüssigkeiten aus den Töpfen überlaufen lassen, beispielsweise, wenn Wasser durch einen seitlichen Einlass eingefüllt wird.
- Aufgrund der Widerstandsfähigkeit wird eine Glaskeramikscheibe mit einer Dicke von 6 mm verwendet. Auf diese Weise eignet sich das Gerät für den normalen Betrieb in Industrieküchen. Das Restrisiko von Schäden durch punktförmige Aufpralle, z.B. durch herabfallende Gegenstände, bleibt unvermeidlicherweise bestehen.
ACHTUNG! Kochgeschirr immer vorsichtig auf die Kochmulde stellen und darauf verschieben. Durch heftige Stöße kann die Glaskeramikplatte beschädigt werden.
- Wenn die Glaskeramikplatte Sprünge oder Risse aufweist, darf das Induktionskochfeld nicht mehr in Betrieb genommen werden. Ein Zuwiderhandeln wäre gefährlich.
- Infolge der Hitzeübertragung vom Topf ist die Glaskeramikplatte nach jedem Kochvorgang sehr heiß und darf daher nicht berührt werden, um Verbrennungen zu vermeiden.
- Da es zu Überhitzungen kommen kann, dürfen leere Töpfe nicht ohne Aufsicht gewärmt werden.
- Zwischen dem Topf und der Kochplatte dürfen sich kein Papier, Karton, Tücher, usw. befinden, da sie einen Brand verursachen könnten.
- Da Metallgegenstände Hitze schnell und unregelmäßig übertragen, dürfen außer Kochgeschirr keine anderen Gegenstände auf die Kochfläche gestellt werden. Das starke Erhitzen könnte Verbrennungen des Personals zur Folge haben.
- Stellen Sie keine geschlossenen Konservendosen und legen Sie weder Aluminiumfolie, Besteck noch sonstige metallenen Gegenstände auf die Kochzone.
- Falls während des Kochens ein Spritzschutz verwendet wird, darf dieser nicht aus Metall sein.
- Es wird darauf hingewiesen, dass sich die Gegenstände, die der Bediener trägt, wie Ringe, Uhren, usw. während des Gerätebetriebs stark erhitzen können, wenn sie sich in der Nähe der Geräteoberflächen befinden.
- Personen mit Herzschrittmacher sollten sich bei ihrem Arzt darüber informieren, ob ihre Sicherheit in der Nähe dieser Art von Kochgerät gewährleistet ist.
- Kreditkarten, Telefonwertkarten, Kassetten mit Magnetband oder andere Gegenstände, die magnetische Reaktionen aufweisen, dürfen nicht auf die Glasplatte gelegt werden.
- Das Induktionskochfeld ist mit einer internen Luftkühlung ausgestattet. Die Lüftungsschlitze dürfen nicht mit Gegenständen oder Tüchern verdeckt werden, da das Gerät sonst infolge Überhitzung Schaden nehmen kann.
- Dieser Herd darf nicht mit Wasserstrahl gereinigt werden.

2. GEBRAUCH DES ELEKTRO-BACKOFENS

Das System der Heizwiderstände wird durch den 4-Stufen-Wahlschalter "D" gesteuert, während die Temperaturregelung im Ofeninneren durch den Thermostat "E" erfolgt.

Mit dem Wahlschalter kann die für den jeweiligen Garvorgang geeignete Beheizung durch Anwahl der entsprechenden Heizelemente eingestellt werden:

- Ausgeschaltet
- 1 Gerät stromversorgt
- Ober- und Unterhitze
- Oberhitze
- Unterhitze



Hinweis! Bei allen Garvorgängen muss die Backofentür stets geschlossen sein.

2.1. EINSCHALTUNG DES BACKOFENS

Drehen Sie den Wahlschalter "D" der Heizelemente auf eine der Betriebspositionen.

Das Aufleuchten der grünen Kontrolllampe "F" zeigt an, dass das Gerät unter Spannung steht.

Den Bedienknopf "E" des Thermostaten bis zur gewünschten Gartemperatur drehen, die zwischen 140 und 320 °C liegen kann. Das Aufleuchten der gelben Kontrolllampe "G" zeigt den Betrieb der Heizwiderstände an; die Lampe erlischt nach Erreichen der angewählten Temperatur.

2.2. ABSCHALTEN

Die Bedienknöpfe auf die Position „0“ drehen“. Den dem Gerät vorgeschalteten Stromschalter ausschalten.

- Reparaturen dürfen ausschließlich von Personal ausgeführt werden, das der Hersteller ausgebildet hat.
- Achten Sie darauf, dass sich die Töpfe nicht gegenseitig berühren und dass sie stets mit einem gewissen Abstand voneinander aufgestellt werden.

VII REINIGUNG

ACHTUNG!

Vor der Durchführung von Reinigungsarbeiten jeder Art muss das Gerät von der Stromversorgung getrennt werden.

- Für die Reinigung keine entflammenden Produkte verwenden und keine Behälter mit diesen Produkten in der Nähe der Geräte aufbewahren.

1. AUSSENTEILE

SATINIERTER STAHL OBERFLÄCHEN (täglich)

- Sämtliche Stahloberflächen reinigen: Neu entstandener Schmutz kann leicht und mühelos entfernt werden.
- Schmutz, Fett und Speisereste von den ausgekühlten Stahloberflächen entfernen; hierzu Seifenwasser verwenden, mit oder ohne Reinigungsmittel, das mit einem Tuch oder Schwamm aufgetragen wird. Alle gereinigten Oberflächen anschließend sorgfältig trockenreiben.
- Haben sich Schmutz-, Fett- oder Speiseresteverkrustungen abgelagert, reiben Sie mit einem Tuch/Schwamm gemäß der Richtung der Satinierung und spülen Sie diesen oft aus: Kreisförmiges Reiben und die auf dem Tuch/Schwamm verbleibenden Schmutzreste könnten die Stahlsatinierung beschädigen.
- Eisengegenstände könnten den Stahl zerkratzen oder beschädigen: zerkratzte Oberflächen verschmutzen leichter und sind stärker korrosionsgefährdet.
- Die Satinierung muss ggf. wieder hergestellt werden.

HITZEGESCHWÄRZTE OBERFLÄCHEN (wenn nötig)

Auf Oberflächen, die hohen Temperaturen ausgesetzt sind, können dunkle Schatten entstehen. Diese stellen keinen Schaden dar und können gemäß den Anweisungen des vorangegangenen Abschnitts entfernt werden.

2. SONSTIGE OBERFLÄCHEN

GLASKERAMIKFLÄCHEN

- Reinigen Sie die Glaskeramikfläche mit einer Papierserviette, die in einem speziellen Glasreinigungsmittel getränkt worden ist; spülen Sie die Fläche ab und trocknen Sie sie mit einem trockenen und sauberen Tuch.
- Die Fläche darf nicht gereinigt werden, solange sie heiß ist.

Infrarot:

Entfernen Sie Lebensmittelreste und Fettspritzer mit Hilfe eines Klingenschabers (beigestellt).

- Infrarot-Kochfelder müssen sofort mit Hilfe eines Klingenschabers von Plastikteilen oder zuckerhaltigen Speiseresten befreit werden: diese schmelzen bei hoher Temperatur und beschädigen die Glaskeramik.

Induktion

- Die Kochfelder müssen sofort von allen Alufolienstücken befreit werden, um Schäden an der Induktionsvorrichtung zu vermeiden.

3. FILTER

LUFTFILTER

Um Defekte und Schäden der Anlage zu vermeiden, **den Filter mindestens einmal monatlich überprüfen und reinigen**. Die Filterreinigung muss durch einen autorisierten Techniker vorgenommen werden (der Filter befindet sich im Geräteinneren). Reinigung: Nehmen Sie den Filter aus seiner Halterung; klopfen Sie ihn kräftig aus, um ihn vom Staub zu befreien. Falls der Filter mit Fett verunreinigt ist, waschen Sie ihn mit fettlösender Seife, spülen Sie ihn aus und trocknen Sie ihn. Stecken Sie den Filter nach der Reinigung wieder in seine Halterung.

Falls der Filter beschädigt oder übermäßig verschmutzt ist, sollte er alle drei Monate ausgetauscht werden.

4. LÄNGERER STILLSTAND

Soll das Gerät für eine bestimmte Zeit stillstehen, sind folgende Vorkehrungen zu treffen:

- Die dem Gerät vorgeschalteten Haupthähne bzw. -schalter schließen.
- Alle Oberflächen aus Edelstahl energisch mit einem in Vaselineöl getränkten Tuch abreiben, um einen Schutzfilm aufzutragen.
- Die Räume regelmäßig lüften.
- Das Gerät muss vor einer neuerlichen Verwendung überprüft werden.
- Die Elektrogeräte müssen mindestens 45 Minuten lang auf der geringsten Leistungsstufe eingeschaltet werden, um eine zu rasche Verdampfung der angesammelten Feuchtigkeit zu vermeiden, was zu Beschädigung des Elements führen würde.

5. INNENTEILE (alle 6 Monate)

HINWEIS! Diese Arbeitsgänge dürfen ausschließlich von spezialisierten Technikern vorgenommen werden.

- Den Zustand der Innenteile überprüfen.
- Eventuelle Schmutzablagerungen aus dem Geräteinneren entfernen.
- Das Ablaufsystem überprüfen und reinigen.

HINWEIS! Unter besonderen Umgebungsbedingungen (z.B.: intensive Verwendung des Geräts, salzhaltige Umgebungen, usw.) wird empfohlen, die o. a. Reinigungsarbeiten häufiger vorzunehmen.

VIII. WARTUNG

HINWEIS: Es wird der Abschluss eines Wartungsvertrags empfohlen.

1. FEHLERMELDUNGEN

Der Zustand leuchtende rote Lampe und blinkende grüne Lampe zwischen zwei längeren Leuchtphasen erfordert einen ersten Eingriff durch den Benutzer und eventuell eine gründliche Überprüfung durch den Kundendienst gemäß dem nachfolgenden Schema.

Jede Kochzone ist mit einer internen Temperaturkontrollvorrichtung ausgestattet, die sich vor einer eventuellen Überhitzung aktiviert und die Leistung der betroffenen Kochzone um 30% reduziert. Hält die Überhitzung an, wird die Kochzone vorübergehend abgeschaltet. Die Abkühlung erfolgt rascher, wenn der Topf von der Glaskeramikplatte genommen wird. Es wird empfohlen, die betreffende Zone mit dem Bedienknopf auszuschalten und ein wenig abzuwarten. Nach erfolgter Abkühlung kann die Kochzone wieder eingeschaltet werden, indem der Bedienknopf von „0“ auf die gewünschte Leistungsstufe gedreht wird.

2. CODIERUNG DER FEHLERMELDUNGEN

Nr. BLINK. GRÜNE LED	FEHLERMELDUNG	URSACHE	ABHILFE (BENUTZER)	ABHILFE (KUNDENDIENST)
1	Überstrom in der Hardware	Ung geeignetes Kochgeschirr	Einen Topf aus geeignetem Material verwenden	-
2	Keine Stromversorgung der Induktionsspule	Induktionsspule nicht an den Generator angeschlossen	Das Gerät vom Netz trennen und den Kundendienst anfordern	Die Induktionsspule richtig anschließen
3	Temperatur IGBT (Leistungsklemmen) zu hoch	Luftfilter verschmutzt	Das Gerät vom Netz trennen und den Kundendienst anfordern	Luftfilter reinigen
		Kühlleitung verstopft		- auslass nicht verstopft sind
		Wärmelufaufnahme durch die Kühlflutleinlässe		Die Kühlflutleitungen überprüfen
		Kühlgebläse blockiert oder defekt		Das Kühlgebläse reinigen oder austauschen
	Ausfall Temperaturfühler der Leistungsklemmen		Den Temperaturfühler ersetzen	
4	Temperatur der Induktionsspule zu hoch oder zu niedrig	Leerer Kochtopf	Topf wegnehmen, Gerät abschalten und abwarten, bis die Kochzone abgekühlt ist	-
		Temperaturfühler der Induktionsspule defekt	-	Den Temperaturfühler der Induktionsspule austauschen
5	Unterbrechung der Benutzerschnittstelle	Benutzerschnittstelle defekt	Das Gerät vom Netz trennen und den Kundendienst anfordern	Die Benutzerschnittstelle kontrollieren oder ersetzen
6	Temperatur der Leistungselektronik zu hoch oder zu niedrig	Luftfilter verschmutzt	Das Gerät vom Netz trennen und den Kundendienst anfordern	Luftfilter reinigen
		Kühlleitung verstopft		Kontrollieren, dass der Kühlflutleinlass und -auslass nicht verstopft sind
		Wärmelufaufnahme durch die Kühlflutleinlässe		Die Kühlflutleitungen überprüfen
		Kühlgebläse blockiert oder defekt		Das Kühlgebläse reinigen oder austauschen
	Temperaturfühler der Leistungselektronik		Den Temperaturfühler ersetzen	
7	Temperaturfühler der Kochzone	Der Temperaturfühler der Kochzone ist defekt	Das Gerät vom Netz trennen und den Kundendienst anfordern	Den Temperaturfühler der Induktionsspule überprüfen oder ersetzen
8	Störung der Netzphasen	Ausfall einer Phase oder Phasenunsymmetrie	Das Gerät vom Netz trennen und den Kundendienst anfordern	Die Netzversorgung kontrollieren
9	Außentemperatur	Temperatur zu hoch/niedrig; Fühler defekt	Das Gerät vom Netz trennen und den Kundendienst anfordern	Temperaturfühler überprüfen/ersetzen
10	Kommunikationsfehler	Fehler auf der LIN- oder CAN-Bus-Leitung	Das Gerät vom Netz trennen und den Kundendienst anfordern	Die Innenanschlüsse überprüfen
		Unterbrechung zwischen Generator und Steuerungen		
11	Initialisierungsfehler	Fehler während der Hardwareinitialisierung	Das Gerät vom Netz trennen und den Kundendienst anfordern	Rücksetzung des Generators nach 30 s abwarten
12	Netzstromfehler	Messfehler des Netzstroms	Das Gerät vom Netz trennen und den Kundendienst anfordern	Die Netzversorgung kontrollieren
13	Netzspannungsfehler	Netzspannung zu hoch oder zu niedrig	Das Gerät vom Netz trennen und den Kundendienst anfordern	Die Netzversorgung kontrollieren
14	Spannungsfehler einer Phase	Spannung einer Phase zu hoch oder zu niedrig	Das Gerät vom Netz trennen und den Kundendienst anfordern	Die Netzversorgung kontrollieren
15	Schutz leerer Kochtopf	Netzfehler	Das Gerät vom Netz trennen und den Kundendienst anfordern	Das Gerät vom Netz trennen, einige Sekunden warten und wieder einschalten
		Leerer Kochtopf		Das Gerät vom Netz trennen, den Topf wegnehmen und einige Minuten bis zur vollständigen Abkühlung des Kochfelds warten
		Störung des Spulenfühlers		Den Fühler ersetzen

3. BETRIEBSSTÖRUNGEN WÄHREND DES GARVORGANGS

STÖRUNG	URSACHE	ABHILFE
Unzureichende Heizung der Kochzone	Ung geeignetes Kochgeschirr	Einen Topf aus geeignetem Material verwenden
	Ausfall einer Netzphase	Netzanschluss kontrollieren
Dauerheizung der Kochzone mit maximaler Leistung	Benutzerschnittstelle defekt	Die Benutzerschnittstelle kontrollieren oder ersetzen
Eine leere Kochzone schaltet sich ein	Ausfall des Topferkennungssensors	Den Generator reparieren oder austauschen
Keine Metallgegenstände werden erhitzt	Ausfall des Topferkennungssensors	Den Generator reparieren oder austauschen
	Bodendurchmesser des Topfs kleiner als 12 cm	Einen Topf geeigneter Größe verwenden
Keine Erwärmung der Kochzone	Ausfall einer Phase	Netzanschluss kontrollieren
	Hauptsicherung durchgebrannt	Netzanschluss kontrollieren
Das Gerät reagiert nicht	Netzleitung defekt	Netzanschluss kontrollieren
Sicherungen brennen beim Einschalten des Gerätes durch	Kurzschluss des Generators	Den Generator reparieren oder austauschen
Ausfall einer einzelnen Kochzone	Generator defekt	Den Generator reparieren oder austauschen