

11/2010

Mod: G17/CPA4-N

Production code: 373090

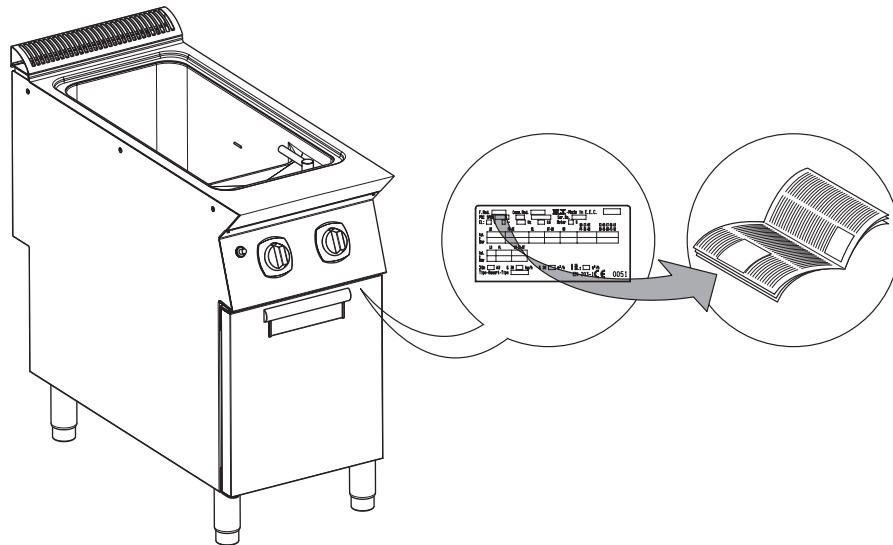


Diamond
catering equipment

SOMMAIRE

I. UNION D'APPAREILS / TABLEAUX	2
II. PLAQUE SIGNALÉTIQUE et CARACTÉRISTIQUES TECHNIQUES	43
III. AVERTISSEMENTS GÉNÉRAUX	44
IV. PROTECTION DE L'ENVIRONNEMENT	45
1. EMBALLAGE	45
2. UTILISATION	45
3. NETTOYAGE	45
4. MISE AU REBUT	45
V. INSTALLATION	45
1. NORMES DE RÉFÉRENCE	45
2. DÉBALLAGE	45
3. MISE EN PLACE	45
4. ÉVACUATION DES FUMÉES ET VENTILATION	46
5. BRANCHEMENTS	47
6. THERMOSTAT DE SÉCURITÉ	48
7. AVANT D'ACHEVER LES OPÉRATIONS D'INSTALLATION	48
VI. INSTRUCTIONS POUR L'UTILISATEUR	49
1. UTILISATION DU CUISEUR DE PÂTES	49
VII. NETTOYAGE	52
1. EXTÉRIEUR	52
2. AUTRES SURFACES	52
3. PÉRIODES D'INACTIVITÉ	52
4. PARTIES INTERNES	52
VIII. ENTRETIEN	52
1. ENTRETIEN	52

II. PLAQUE SIGNALÉTIQUE et CARACTÉRISTIQUES TECHNIQUES



ATTENTION

Ce livret donne des informations concernant plusieurs appareils. Repérer l'appareil acheté en consultant la plaque signalétique située sous le bandeau de commande (voir fig. ci-dessus).

TABLEAU A - Caractéristiques techniques des app. à gaz - N9E			
MODÈLES		+9PCGD1MF0 400m m	+9PCGD2MF0 800m m
CARACTÉRISTIQUES TECHNIQUES			
Raccord ISO 7/1	Ø	1/2"	1/2"
Puissance thermique nominale kW	Max	16,5	33
	Min	-	-
Type de construction		A1	A1

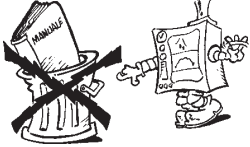
TABLEAU A - Caractéristiques techniques des app. Électriques - N9E			
MODÈLES		+9PCED1MF0 400mm	+9PCED2MF0 800mm
CARACTÉRISTIQUES TECHNIQUES			
Tension d'alimentation	V	400	400
Phases	Nbre	3+N	3+N
Fréquence	Hz	50/60	50/60
Capacité de la cuve	l	40	40+40
Puissance thermique nominale	kW	10	20
Section du câble d'alimentation	mm ²	1,5	1,5

TABLEAU A - Caractéristiques techniques des appareils à gaz/électriques - N7E						
MODÈLES		+7PCGD1KF0 400mm	+7PCGH2KF0 800mm	+7PCED1KF0 400mm	+7PCGH2KF0 800mm	+7PCED1KFP 400mm
CARACTÉRISTIQUES TECHNIQUES						
Capacité de la cuve (niveau de chargement)	Litres	25	25+25	25	25+25	25
Raccord ISO 7/1	Ø	1/2"	1/2"	-	-	-
Puissance thermique nominale	kW	10,5	21	-	-	-
Type de construction		A1	A1	-	-	-
Tension d'alimentation	V	-	-	380-400	380-400	380-400
Phases	N°	-	-	3N	3N	3N
Fréquence	Hz	-	-	50/60	50/60	50/60
Puissance maximum	kW	-	-	5,4-6	10,8-12	8,2-9
Section du câble d'alimentation	mm ²	-	-	1,5	4	2,5

III. AVERTISSEMENTS GÉNÉRAUX



- Lire attentivement le manuel de l'appareil avant de l'utiliser.



- Conserver le manuel pour pouvoir le consulter après l'installation.



- **DANGER D'INCENDIE** - Laisser la zone autour de l'appareil libre et exempte de combustibles. Ne pas garder de matières inflammables à proximité de cet appareil.



- Installer l'appareil dans un endroit bien aéré pour éviter la création de mélanges dangereux de gaz non brûlés dans la pièce.

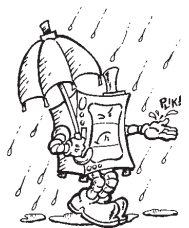
- Le changement d'air doit tenir compte de l'air nécessaire à la combustion $2 \text{ m}^3/\text{h}/\text{kW}$ de puissance gaz et au "bien-être" des personnes travaillant dans la cuisine.

- Une mauvaise aération peut être la cause d'asphyxies. Ne pas obstruer le système d'aération du local où cet appareil est installé. Ne pas obstruer les bouches d'aération et d'évacuation de cet appareil ou d'autres appareils.



- Placer les numéros de téléphone d'urgence bien en vue.

- L'installation, l'entretien et l'adaptation à un autre type de gaz doivent être uniquement effectués par des techniciens spécialisés et agréés par le fabricant. Pour l'assistance, s'adresser à un centre d'assistance technique agréé par le fabricant. Exiger des pièces détachées d'origine.
- Cet appareil est conçu pour la cuisson d'aliments. Il est destiné à un usage industriel. Toute autre utilisation est considérée comme **impropre**.
- Cet appareil ne peut pas être utilisé par des personnes (y compris les enfants) ayant des capacités physiques, sensorielles ou mentales, réduites ou sans expérience ni connaissance, à moins qu'une personne responsable de leur sécurité ne les surveille ou ne les instruisse sur l'utilisation de l'appareil.
- Le personnel qui utilise l'appareil doit avoir suivi une **formation spécifique**. Surveiller l'appareil pendant son fonctionnement.
- Débrancher l'appareil en cas de panne ou de dysfonctionnement.




- Ne pas utiliser de produits (même si dilués) contenant du chlore (hypochlorite de sodium, acide chlorhydrique ou muriatique, etc.) pour nettoyer l'appareil ou le sol sous l'appareil. Ne pas utiliser d'ustensiles métalliques pour nettoyer l'acier (brosses ou éponges à récurer de type Scotch Brite).

- Éviter que de l'huile ou de la graisse n'entrent en contact avec les parties en matière plastique.

- Ne pas laisser de la saleté, de la graisse, des aliments ou toute autre substance se déposer sur l'appareil.

- Ne pas laver l'appareil avec des jets d'eau directs.

- Le symbole  figurant sur l'appareil indique qu'il **ne** doit pas être considéré comme un déchet domestique mais qu'il doit être éliminé correctement afin de prévenir tout impact négatif sur l'environnement et la santé de l'homme.

Pour plus d'informations sur le recyclage de cet appareil, contacter l'agent ou le revendeur local de l'appareil, le service après-vente ou l'organisme local compétent pour l'élimination des déchets.

Le non-respect des consignes ci-dessus peut compromettre la sécurité de l'appareil. La garantie s'annule si ces consignes ne sont pas respectées.

IV. PROTECTION DE L'ENVIRONNEMENT

1. EMBALLAGE



Les matériaux d'emballage sont compatibles avec l'environnement et peuvent être conservés sans risque ou brûlés dans une installation d'incinération des déchets.

Les éléments en plastique recyclable portent le marquage suivant :



Polyéthylène : film extérieur de l'emballage, sachet contenant cette notice, sachet contenant les buses de gaz.



Polypropylène : panneaux supérieurs de l'emballage, feuillets.



Polystyrène expansé : cornières de protection.

2. UTILISATION

Nos appareils garantissent des prestations et des rendements élevés. Pour réduire la consommation d'énergie électrique, d'eau ou de gaz, ne pas utiliser l'appareil vide ou dans des conditions nuisant à son bon fonctionnement (par ex., portes ou couvercles ouverts, etc.) ; l'appareil doit être utilisé dans un local bien aéré pour éviter la formation de mélanges dangereux de gaz non brûlés dans la pièce. Si possible, effectuer le préchauffage seulement avant son utilisation.

3. NETTOYAGE

Pour réduire les émissions de substances polluantes dans l'environnement, il est conseillé de nettoyer l'appareil (à l'extérieur et, si nécessaire, à l'intérieur) avec des produits biodégradables à plus de 90 % (pour plus de détails, voir le chapitre V « NETTOYAGE »).

4. MISE AU REBUT



Ne pas jeter dans la nature. Nos appareils sont réalisés avec des matières métalliques recyclables (acier inox, fer, aluminium, tôle zinguée, cuivre, etc.) dans un pourcentage supérieur à 90 % de leur poids.

Rendre l'appareil inutilisable lors de sa mise au rebut en coupant son cordon d'alimentation et en détruisant tout dispositif de fermeture des compartiments ou cavités (si présents) afin d'éviter tout risque d'emprisonnement à l'intérieur.

V. INSTALLATION



• Lire attentivement les consignes d'installation et d'entretien données dans ce manuel avant d'installer l'appareil.

- L'installation, l'entretien et l'adaptation à un autre type de gaz doivent être uniquement effectués par des techniciens spécialisés et agréés par le fabricant.
- Le non-respect des procédures d'installation, l'adaptation et la modification de l'appareil peuvent endommager l'appareil, mettre les personnes en danger et annuler la garantie du Constructeur.

1. NORMES DE RÉFÉRENCE

- Installer l'appareil conformément aux normes de sécurité et aux législations locales en vigueur dans chaque pays.
- **ITALIE** : Installer l'appareil conformément aux prescriptions des normes de sécurité UNI-CIG 8723, Loi n° 46 du 5 mars 1990 et DM 12-4-96.

2. DÉBALLAGE

ATTENTION !

Contrôler immédiatement l'appareil pour s'assurer qu'il n'a pas subi de dommages pendant le transport.

- Le transporteur est responsable de la sécurité de la marchandise pendant le transport et la livraison.
- Examiner les emballages avant et après le déchargement.
- Présenter une réclamation au transporteur en cas de dommages apparents ou occultes en signalant les éventuels dommages ou manques à la livraison sur le bon de livraison.
- Le chauffeur doit signer le bon de livraison : le transporteur peut refuser les réclamations si le bon de livraison n'est pas signé (le transporteur peut fournir le formulaire nécessaire).
- Enlever l'emballage en faisant attention à ne pas abîmer l'appareil. Porter des gants de protection.



- Décoller lentement les films de protection des surfaces en métal et éliminer les éventuels résidus de colle avec un solvant adapté.
- Dans un délai de 15 jours maximum après la livraison, demander au transporteur d'inspecter la marchandise et de vérifier l'absence de dommages cachés ou de pièces manquantes, qui ne peuvent être visibles qu'après le déballage.
- Conserver toute la documentation se trouvant dans l'emballage.

3. MISE EN PLACE

- Déplacer l'appareil avec soin pour éviter de l'endommager ou de mettre des personnes en danger. Utiliser une palette pour son déplacement et sa mise en place.
- Le schéma d'installation figurant dans ce manuel indique les dimensions de l'appareil et la position des différents raccordements (gaz, électricité, eau). Vérifier sur place la présence de toutes les connexions nécessaires au raccordement.
- L'appareil peut être installé seul ou en combinaison avec d'autres appareils de la même gamme.
- Les appareils ne peuvent pas être encastrés. Laisser 10 cm au moins entre l'appareil et les cloisons latérales ou postérieures.
- Isoler correctement de l'appareil les surfaces à des distances inférieures par rapport à celles préconisées.
- Maintenir une distance adéquate entre l'appareil et d'éventuelles cloisons combustibles. Ne pas entreposer ni utiliser de matières et de liquides inflammables à proximité de l'appareil.

- Laisser suffisamment d'espace entre l'appareil et d'éventuelles cloisons latérales afin de permettre les opérations de service ou d'entretien.
- Vérifier et mettre éventuellement d'aplomb l'appareil installé. S'il n'est pas d'aplomb, l'appareil peut ne pas fonctionner correctement.

3.1. UNION D'APPAREILS

- (Fig. 1A) Démonter les bandeaux des appareils en enlevant les 4 vis de fixation.
- (Fig.1B) Enlever du flanc de chaque côté à unir la vis de fixation du flanc la plus proche du bandeau.
- (Fig.1D) Juxtaposer les appareils et les mettre d'aplomb en tournant les pieds jusqu'à ce que les plans soient au même niveau.
- (Fig. 1C) Tourner de 180° une des deux plaques se trouvant à l'intérieur des appareils.
- (Fig. 1E) En procédant de l'intérieur du bandeau de commande de l'appareil, les unir sur l'avant en vissant une vis TE M5x40 (fournie) sur la pièce d'insertion opposée.

3.2. FIXATION AU SOL

Pour éviter qu'ils ne se renversent accidentellement, fixer au sol les appareils monobloc d'un demi-module installés individuellement en suivant attentivement les instructions jointes à chaque accessoire (F206136).

3.3. INSTALLATION SUR PONT, EN PORTE-À-FAUX OU SUR SOCLE EN CIMENT

Suivre attentivement les instructions jointes à chaque accessoire. Suivre les instructions accompagnant le produit optionnel choisi.

3.4. JOINTS ENTRE LES APPAREILS

Suivre les instructions se trouvant dans l'emballage de la colle.

4. ÉVACUATION DES FUMÉES

4.1. APPAREILS DE TYPE « A1 »

Placer sous la hotte d'aspiration les appareils de type « A1 » pour assurer l'aspiration des vapeurs s'étant formées pendant la cuisson et des fumées.

4.2. APPAREILS DE TYPE « B »

(conformément à la définition donnée dans le Règlement Technique d'Installation DIN-DVGW G634: 1998)

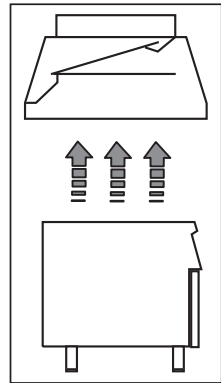
Si la plaque signalétique de l'appareil ne mentionne que le type Axx, il est déclaré que ces appareils ne sont pas conçus pour être raccordés directement à une cheminée ou un conduit d'évacuation des produits de la combustion vers l'extérieur. Un tel appareil peut toutefois être installé sous une hotte aspirante ou un système d'extraction forcée des produits de combustion.

4.2.1. CHEMINÉE DE RACCORDEMENT

- Enlever la grille du dispositif d'évacuation des fumées.
- Installer la cheminée de raccordement conformément aux instructions accompagnant l'accessoire (optionnel).

4.2.2. INSTALLATION SOUS UNE HOTTE ASPIRANTE

- Mettre l'appareil sous la hotte aspirante (fig. ci-contre).
- Lever le conduit d'évacuation des fumées sans modifier sa section.
- Ne pas interposer d'interrupteurs de tirage.
- La hauteur du conduit d'évacuation et la distance par rapport à la hotte aspirante doivent être conformes à celles de la réglementation en vigueur.
- L'extrémité du conduit d'évacuation doit se trouver à 1,8 m minimum de la surface d'appui de l'appareil.



REMARQUE ! Le système doit garantir que : a) l'évacuation des fumées ne soit pas obstruée ; b) la longueur du tuyau d'évacuation ne soit pas supérieure à 3 m. Utiliser l'adaptateur pour raccorder des conduits d'évacuation ayant un diamètre différent.

5. BRANCHEMENTS



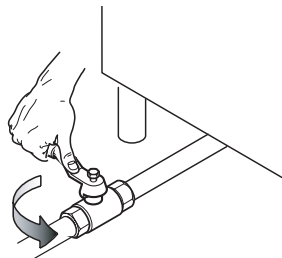
- Toute intervention pour l'installation ou l'entretien d'une installation d'alimentation (gaz, électricité, eau) doit être exclusivement effectuée par le personnel de la compagnie de distribution ou par un installateur agréé.
- Identifier l'appareil acheté en consultant sa plaque signalétique.
- Contrôler le type et la position des asservissements prévus pour l'appareil sur le schéma d'installation.

5.1. APPAREILS ALIMENTÉS AU GAZ

AVERTISSEMENT ! Cet appareil est conçu et testé pour fonctionner avec du gaz G20 20 mbars ; pour l'adapter à un autre type de gaz, suivre les consignes données au paragraphe 5.1.6. dans ce chapitre

5.1.1. AVANT LE RACCORDEMENT

- S'assurer que l'appareil est bien conçu pour le type de gaz qui l'alimentera. Si ce n'est pas le cas, se conformer aux consignes données dans le paragraphe : « Adaptation / réglage des appareils à gaz ».
- Introduire un robinet/vanne d'arrêt du gaz à fermeture rapide en amont de chaque appareil. Installer le robinet/vanne dans un lieu facilement accessible.



- Nettoyer les conduits de raccordement en éliminant la poussière, la saleté, les corps étrangers susceptibles d'obstruer l'alimentation.
- La ligne d'alimentation du gaz doit assurer le débit de gaz nécessaire au fonctionnement à plein régime de tous les appareils raccordés au réseau d'alimentation. Une ligne d'alimentation avec un débit insuffisant nuit au bon fonctionnement des appareils raccordés.
- **Attention !** Si l'appareil n'est pas d'aplomb, la combustion peut être entravée et provoquer un dysfonctionnement de l'appareil.

5.1.2. RACCORDEMENT

- Rechercher sur le schéma d'installation la position du raccord de gaz sur le fond de l'appareil.
- Avant d'effectuer le raccordement, enlever la protection en plastique du raccord de gaz si elle est présente.
- Une fois l'installation effectuée, contrôler qu'il n'y a pas de fuites aux points de raccordement avec une solution d'eau savonneuse.

5.1.3. CONTRÔLE DE LA PRESSION DE RACCORDEMENT (toutes les versions)

Vérifier si l'appareil convient au type de gaz présent conformément aux caractéristiques figurant sur la plaque signalétique (si elles ne correspondent pas, observer les instructions données au paragraphe « Adaptation à un autre type de gaz »). La pression de raccordement est mesurée avec l'appareil en marche à l'aide d'un manomètre (0,1 mbar minimum).

- Enlever le bandeau de commande.

- Enlever la vis d'étanchéité « N » de la prise de pression et raccorder le manomètre « o » (Fig. 2A-2B).
- Comparer la valeur mesurée par le manomètre et les valeurs figurant dans le tableau B (voir l'Appendice de la notice)
- Si le manomètre détecte une pression en dehors de la plage de valeurs figurant dans le tableau B, ne pas allumer l'appareil et consulter l'organisme de distribution du gaz.

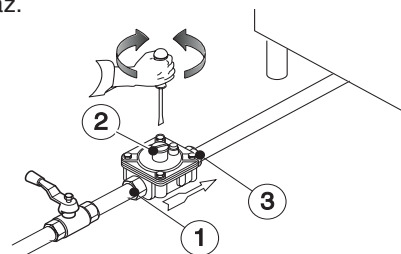
5.1.4. RÉGULATEUR DE PRESSION DU GAZ

Si la pression du gaz est supérieure à celle indiquée ou est difficile à régler (instable), installer un régulateur de pression du gaz (code accessoire 927225) en amont de l'appareil dans une position facilement accessible.

Monter le régulateur de pression à l'horizontale, de préférence, pour assurer une pression correcte en sortie :

- « 1 » côté raccord de gaz du réseau.
- « 2 » régulateur de pression ;
- « 3 » côté raccord de gaz vers l'appareil ;

La flèche sur le régulateur (→) indique la direction du débit de gaz.



REMARQUE ! Ces modèles sont conçus et certifiés pour être utilisés avec du méthane ou du propane. Pour le méthane, le régulateur de pression sur le collecteur est réglé sur 8" w.c. (20 mbars).

5.1.5. CONTRÔLE DE L'AIR PRIMAIRE

On estime que l'air primaire est correctement réglé lorsque la flamme ne se détache pas avec le brûleur froid et lorsqu'il n'y a pas de retour de flamme avec le brûleur chaud.

- Desserrer la vis « A » et mettre l'aérateur « E » à la distance « H » indiquée dans le tableau B ; revisser la vis « A » et sceller avec de la peinture (Fig. 3C).

5.1.6. ADAPTATION À UN AUTRE TYPE DE GAZ

Le tableau B « Caractéristiques techniques/buses » indique le type de buse apte à remplacer celles installées par le constructeur (le numéro est estampillé sur le corps de la buse). À la fin de la procédure, vérifier toute la liste de contrôle suivante :

Check	Ok
• remplacement de la/des buse(s) du brûleur	
• réglage correct de l'air primaire au(x) brûleur(s)	
• remplacement de la/des buse(s) de la veilleuse gaz	
• remplacement de la/des vis de minimum	
• réglage correct de la/des veilleuse(s) gaz si nécessaire	
• réglage correct de la pression d'alimentation (voir tableau caractéristiques techniques/buses)	
• apposer la plaque adhésive (fournie) avec les caractéristiques du nouveau type de gaz utilisé	

5.1.6.1. REMPLACEMENT DE LA BUSE DU BRÛLEUR PRINCIPAL (Fig. 3C)

- Desserrer la vis « A » et dévisser la buse « C ».
- Sortir la buse et l'aérateur.
- Remplacer la buse « C » par celle adaptée au type de gaz choisi, conformément aux indications du tableau B.
- Le diamètre de la buse est indiqué sur son corps en centièmes de millimètre.
- Introduire la buse « C » dans l'aérateur « E », remettre en place les deux éléments assemblés et visser à fond la buse « C », puis positionner l'aérateur « E » à la distance H selon les indications du Tableau B (Fig. 3C).
- Revisser à fond la vis « A ».

5.1.6.2. REMPLACEMENT DE LA BUSE DU BRÛLEUR VEILLEUSE GAZ

- Dévisser le raccord à vis « A » et remplacer la buse « B » par celle adaptée au type de gaz (Tableau B, Fig. 3B).
- Le numéro identifiant la buse est indiqué sur son corps.
- Revisser le raccord à vis « A ».

5.1.6.3 REMPLACEMENT DE LA VIS DE MINIMUM

- Dévisser la vis de minimum « M » du robinet et la remplacer par celle adaptée au type de gaz (vissée à fond) (Tableau B, Fig. 2A).

5.2. APPAREILS ALIMENTÉS ÉLECTRIQUEMENT

5.2.1. BRANCHEMENT ÉLECTRIQUE (Fig. 4A -Tableau C).

AVERTISSEMENT ! Avant de brancher l'appareil, vérifier que les données figurant sur sa plaque signalétique sont compatibles avec la tension et la fréquence de secteur.

- Pour accéder à la plaque à bornes, démonter le bandeau de commande de l'appareil en intervenant sur les vis de fixation
- Relier le cordon d'alimentation comme illustré sur le schéma électrique accompagnant l'appareil.
- Le câble d'alimentation doit passer à travers un tuyau de protection (si prévu) et être bloqué par le serre-fil spécial se trouvant à l'entrée du tuyau.
- Bloquer le cordon d'alimentation à l'aide d'un serre-fil.

AVERTISSEMENT ! Le constructeur décline toute responsabilité en cas de non-respect des normes en vigueur en matière de protection contre les accidents.


5.2.2. CORDON D'ALIMENTATION

Sauf indication contraire, nos appareils sont livrés sans cordon d'alimentation. L'installateur doit utiliser un câble flexible ayant des caractéristiques au moins égales à celle des câbles sous gaine caoutchouc H05RN-F. Protéger le morceau de câble à l'extérieur de l'appareil avec un tube en métal ou en plastique rigide.

5.2.3. INTERRUPTEUR DE PROTECTION

Installer un interrupteur de protection en amont de l'appareil. L'ouverture des contacts et le courant de dispersion maximum doivent être conformes aux normes en vigueur.

5.3. BRANCHEMENT À LA TERRE ET NŒUD ÉQUIPOTENTIEL

Raccorder l'appareil à une prise de terre ; le raccorder ensuite à une liaison équipotentielle à l'aide de la vis située sous le châssis, dans le coin avant droit. La vis porte le symbole .

5.4. RACCORDEMENT AU RÉSEAU HYDRIQUE

L'appareil doit être raccordé au réseau hydrique conformément aux prescriptions de la norme nationale en vigueur et la norme EN1717.

L'appareil doit être alimenté avec de l'eau potable à une pression comprise entre 1,5 - 3 bars.

Attention ! Si la pression de l'eau est supérieure à celle indiquée, utiliser un réducteur de pression pour éviter que l'appareil ne se détériore.

Pour effectuer l'installation correctement, il est indispensable de raccorder la conduite d'arrivée d'eau au réseau de distribution avec un filtre mécanique et un robinet d'arrêt. Avant de raccorder le filtre, laisser s'écouler une certaine quantité d'eau pour purger la conduite d'éventuelles scories.

5.5. ÉVACUATION

Les eaux usées doivent être évacuées par un collecteur adéquat, résistant à une température minimum de 100 degrés. La vapeur produite pendant les phases d'évacuation ne doit pas entrer en contact avec l'appareil.

6. THERMOSTAT DE SÉCURITÉ

Parmi nos appareils, certains modèles utilisent un thermostat de sécurité qui se déclenche automatiquement lorsqu'il mesure une température supérieure à celle prédéfinie, empêchant l'alimentation du gaz (appareils à gaz) ou de l'électricité (appareils électriques).

6.1. RÉARMEMENT

- Attendre le refroidissement de l'appareil : une température de 90°C, à titre indicatif, est adaptée pour le rétablissement.
- Appuyer sur la touche rouge sur le corps du thermostat de sécurité.

AVERTISSEMENT ! Si le rétablissement nécessite de démonter une protection (par ex. : bandeau de commande), il doit être effectué par un technicien spécialisé. La manipulation du thermostat de sécurité annule la garantie.

7. AVANT DE TERMINER LES OPÉRATIONS D'INSTALLATION

Contrôler tous les raccords avec une solution d'eau savonneuse pour vérifier l'absence de fuites de gaz. Ne pas utiliser de flamme vive pour détecter des fuites de gaz. Allumer tous les brûleurs individuellement et ensemble pour vérifier le bon fonctionnement des vannes de gaz, des foyers et de l'allumage. Pour chaque brûleur, mettre le régulateur de flamme sur la position la plus basse, individuellement et ensemble ; après avoir terminé ces opérations, l'installateur doit instruire l'utilisateur sur le mode d'emploi correct. Si l'appareil ne fonctionne pas correctement après avoir effectué tous les contrôles nécessaires, contacter le centre d'assistance le plus proche.

VI. MODE D'EMPLOI

1. PRÉCAUTIONS GÉNÉRALES

- L'appareil est destiné à un usage industriel et doit être utilisé par du personnel ayant suivi une formation spéciale.
- Dans la mesure du possible, préchauffer l'appareil juste avant de l'utiliser.
- Cet appareil devra être destiné seulement et uniquement à l'usage pour lequel il a été expressément conçu, à savoir la cuisson dans de l'eau de produits alimentaires tels que pâtes, riz et denrées similaires. Toute autre utilisation est considérée comme impropre.
- L'appareil ne doit pas être utilisé comme une friteuse.
- Remplir la cuve jusqu'à la marque de référence au moins.
- Ne pas utiliser l'appareil à sec.
- Avant de l'utiliser la première fois, nettoyer soigneusement la cuve et les paniers en éliminant les graisses industrielles comme suit :
- Remplir la cuve d'eau et de produit nettoyant normal et porter à ébullition pendant quelques minutes.
- Vidanger la cuve et la rincer soigneusement avec de l'eau propre.

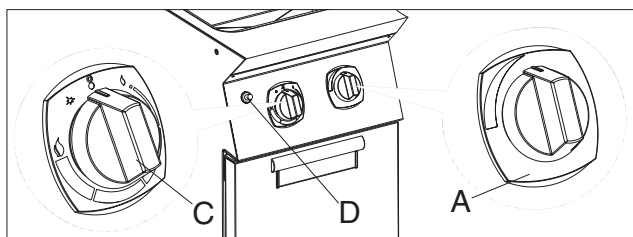
1.1. ALIMENTATION DE LA CUVE EN EAU

- Remplir la cuve d'eau jusqu'au niveau indiqué sur la cuve en agissant sur la manette du robinet « A » (fig. ci-dessous).

1.2. CHAUFFAGE DE LA CUVE (MODÈLE À GAZ)

La manette de commande du robinet « C » a les positions d'utilisation suivantes :

- Position « éteint »
- ★ Position « allumage veilleuse gaz »
- 🔥 Position « flamme maximum » (phase d'augmentation de la température ou reprise de l'ébullition)
- 🔥 Position « flamme minimum » (phase d'attente avec maintien de l'eau à 90°C environ)



1.3. ALLUMAGE

1.3.1 BRÛLEUR VEILLEUSE GAZ

Remarque : Ne pas allumer ou laisser allumé le brûleur veilleuse gaz sans eau à l'intérieur de la cuve.

- Appuyer sur la manette « C » et la faire tourner en position « ★ ».
- Appuyer à fond sur la manette et appuyer simultanément sur la touche « D » de l'allumeur piézoélectrique, jusqu'à l'allumage de la flamme.
- Maintenir la pression sur la manette « C » pendant 20 secondes environ ; une fois relâchée, la petite flamme veilleuse gaz doit rester allumée. Si ce n'est pas le cas, répéter l'opération.

L'allumage du brûleur veilleuse gaz peut être effectué manuellement en approchant une flamme.

1.3.2 BRÛLEUR PRINCIPAL

Important : Ne pas allumer ou laisser allumé le brûleur principal si le niveau de l'eau est inférieur à la référence sur la paroi de la cuve.

Le non-respect de cette consigne peut sérieusement détériorer la cuve de cuisson et les organes fonctionnels de l'appareil.

Avec la flamme veilleuse gaz allumée :

- Tourner la manette « C » en position « 🔥 ».

1.4. CUISSON

Lorsque l'eau dans la cuve est en ébullition :

- Verser le sel (pour éviter des dépôts corrosifs au fond de la cuve, il est conseillé d'utiliser du sel raffiné et, si ce n'est pas possible, de le faire fondre dans de l'eau dans un récipient séparé).
- Introduire les paniers avec les aliments à cuire dans la cuve.

Le tuyau de trop-plein garantit le contrôle de remplissage maximum d'eau et la sortie de l'écume de cuisson.

- Tourner la manette « C » en réglant le chauffage dans la cuve en fonction de la quantité et de la qualité de l'aliment à cuire.

1.5. ARRÊT

- Pour éteindre le brûleur principal, placer la manette « C » sur « ★ ».
- Pour éteindre le brûleur veilleuse gaz, tourner la manette sur la position « ● ».

1.6. CHAUFFAGE DE LA CUVE (MODÈLE ÉL.)

La manette de commande du commutateur a les positions d'utilisation suivantes :

- 0 Alimentation électrique coupée (témoin lumineux vert éteint)
- 1 Position de **basse** puissance
- 2 - 3 Position **moyenne** puissance
- 4 Position **haute** puissance

Important : Ne pas mettre ou laisser en marche le chauffage de la cuve si le niveau de l'eau est inférieur à la référence sur la paroi de la cuve.

Le non-respect de cette consigne peut sérieusement détériorer la cuve de cuisson et les organes fonctionnels de l'appareil.

1.7. CUISSON

Lorsque l'eau dans la cuve est en ébullition :

- Verser le sel (pour éviter des dépôts corrosifs au fond de la cuve, il est conseillé d'utiliser du sel raffiné et, si ce n'est pas possible, de le faire fondre dans de l'eau dans un récipient séparé). Il est conseillé d'utiliser une quantité de sel égale à 1 % de celle d'eau versée dans la cuve (par exemple, cuisson de 1 kg de pâtes=10 litres d'eau+100 g. de sel. Attention : l'eau d'une dureté inférieure à 5°F doit être plus salée (1,5 % et non pas 1 %) pour une meilleure cuisson.
- Introduire les paniers avec les aliments à cuire dans la cuve.

Le tuyau de trop-plein garantit le contrôle de remplissage maximum d'eau et la sortie de l'écume de cuisson.

- Tourner le commutateur en fonction de la quantité et de la qualité des aliments à cuire.

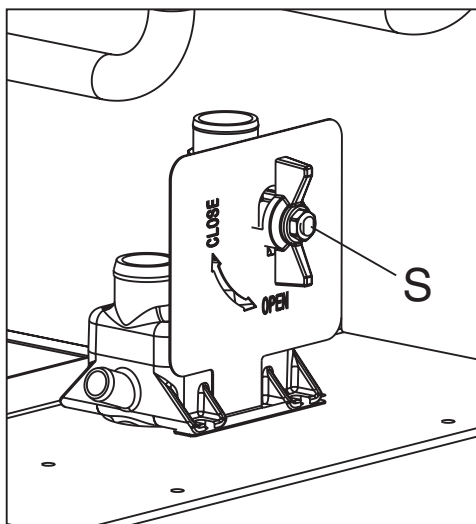
1.8 ARRÊT

- Pour éteindre l'appareil, tourner la manette du régulateur d'énergie sur la position « 0 ».

1.9. EN FIN DE CUISSON

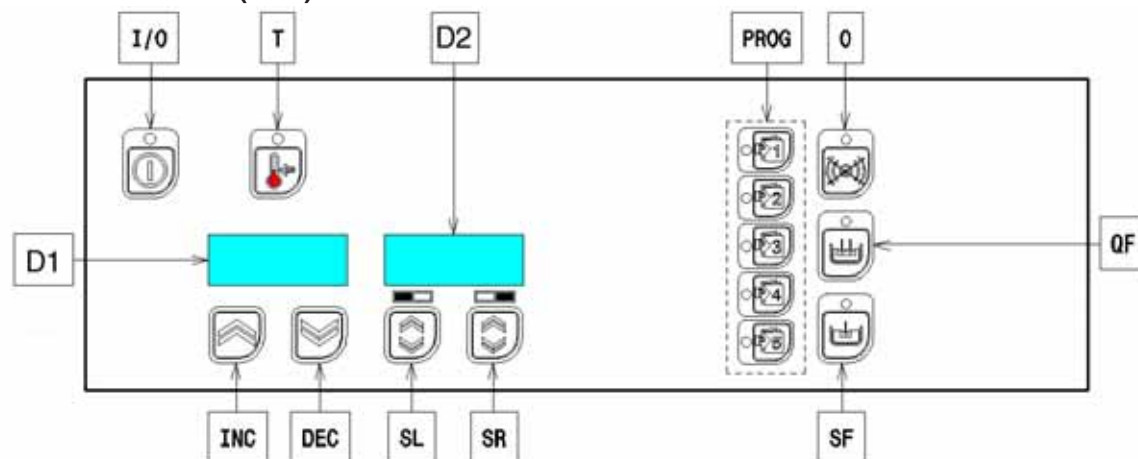
- Vider la cuve la cuve en ouvrant la vanne de vidange « S » située à l'intérieur du logement pour éviter le dépôt d'éléments corrosifs à l'intérieur.
- Éliminer d'éventuels résidus d'aliment de la cuve et des paniers.

Remarque : l'appareil doit être équipé du kit accessoire (code BDUFQ928) pour mesurer la température maximum de l'eau à l'évacuation (60°C/140°F maximum).



ATTENTION ! Il est déconseillé d'effectuer cette opération après avoir laissé refroidir l'appareil (l'inertie du chauffage, même si désactivé, peut détériorer la cuve en l'absence d'eau). Si cela n'est pas possible, remplir la cuve d'eau froide pendant la phase de vidange de l'eau de cuisson.

1.10. MODÈLE ÉLECTRIQUE À COMMANDE ÉLECTRONIQUE (N7E)



- I/O** - Bouton ON/OFF (marche/arrêt)
- T** - Bouton d'affichage de la température en temps réel
- INC** - Boutons de réglage de l'augmentation de la température (mode standard) / Boutons de réglage de l'augmentation de l'heure (mode programmation seulement)
- DEC** - Boutons de réglage de la diminution de la température (mode standard) / Bouton de réglage de l'augmentation de l'heure (mode programmation seulement)
- SL** - Bouton marche/arrêt du panier gauche
- SR** - Bouton marche/arrêt du panier droit
- PROG** - Boutons programme Resume (Repartir)
- 0** - Bouton libre (paramètres d'usine)
- QF** - Bouton marche/arrêt de remplissage rapide d'eau
- SF** - Bouton marche/arrêt de remplissage lent d'eau
- D1** - Affichage de la température jusqu'à 99°C - Affichage du niveau énergétique au-delà de 99°C (mode standard) / affichage de l'heure (mode programmation seulement)
- D2** - Affichage programme actif

ALLUMAGE ET CONTRÔLE DE LA TEMPÉRATURE

Appuyer sur le bouton **I/O** pour allumer l'appareil : le voyant de test et le remplissage de l'eau s'activent automatiquement ; lorsque la cuve est pleine, l'appareil commence à chauffer l'eau jusqu'à la température réglée par l'opérateur.

Le chauffage se règle comme suit :

- de 50°C à 99°C, utiliser les boutons **INC/DEC** pour augmenter/diminuer la température (de 1°C à chaque fois que l'on appuie sur le bouton ; en continuant d'appuyer sur un des boutons **INC/DEC**, la température augmente/diminue plus rapidement) ;
- au-delà de 99°C, utiliser les boutons **INC/DEC** pour augmenter/diminuer le niveau d'énergie (o=50 % ; oo=75 % ; ooo=90 % ; oooo=100 %) ;
- Pour afficher la température pendant quelques secondes en temps réel dans la cuve : bouton **T**.

L'appareil règle automatiquement la température/niveau d'énergie à la valeur de service lorsque sur OFF (valeur réglée en usine 50°C).

PROGRAMMES DE SOULÈVEMENT AUTOMATIQUE

Cet appareil est doté de 2 ou 4 dispositifs de soulèvement (selon le modèle), réglés par un dispositif électronique intuitif. Il est possible de programmer différents cycles de cuisson et de mémoriser jusqu'à 5 temps de cuisson, faciles à rétablir pour passer rapidement d'une recette à l'autre.

RÉGLAGE D'UN TEMPS (mode programmation)

Maintenir la pression sur un des boutons **PROG** (les boutons **PROG** s'appellent respectivement : p1, p2, p3, p4, p5) jusqu'à ce que le nom correspondant s'affiche dans **D2**, le temps correspondant dans **D1** et le bouton sélectionné soit rétroéclairé.

Boutons **INC/DEC** pour augmenter/diminuer le temps (toutes les 5 secondes) de 15 secondes à 20 minutes de temps de cuisson. Pour passer à un autre programme de temps, il suffit d'appuyer sur un autre bouton **PROG** et de mémoriser le nouvel horaire (le bouton sélectionné est toujours rétroéclairé). Maintenir la pression sur le bouton rétroéclairé **PROG** pour sortir du mode de programmation.

ATTRIBUTION DES PROGRAMMES AU DISPOSITIF DE SOULÈVEMENT

Appuyer sur un des boutons **PROG** pour rétablir un des horaires pré-réglés ; le bouton est rétroéclairé. Appuyer sur le bouton **SL** pour attribuer l'horaire du programme rétroéclairé au dispositif de soulèvement de gauche ; appuyer sur le bouton **SR** pour attribuer le temps du programme rétroéclairé au dispositif de soulèvement de droite. Appuyer sur le bouton rétroéclairé **PROG** pour sortir de ce mode.

DÉPART/ARRÊT D'UN CYCLE DE CUISSON

Appuyer sur un des boutons **SL/SR** : le dispositif de soulèvement s'abaisse et le compte à rebours commence en mode caché ; seules les 10 dernières secondes du programme sont affichées dans **D2**. Interrompre le cycle de cuisson lorsque cela est nécessaire en appuyant sur le bouton du dispositif de soulèvement respectif.

REMPLISSAGE D'EAU MANUEL

Si nécessaire, démarrer/interrompre le remplissage d'eau rapide en appuyant sur le bouton **QF**.

Si nécessaire, démarrer/interrompre le remplissage d'eau lent en appuyant sur le bouton **SF**.

ARRÊT

Appuyer sur le bouton **I/O** pour désactiver l'appareil.

VIDANGE D'EAU

Toujours vider la cuve pour éviter la formation de dépôts corrosifs.

Toujours attendre que l'eau se refroidisse jusqu'à 60°C avant de vidanger la cuve.

Vidanger la cuve à l'aide de la manette "10" (Fig. 4A) de la vanne de vidange.

EN FIN DE CUISSON

- Vérifier que l'alimentation électrique est coupée.
- Vidanger l'eau de la cuve en ouvrant la vanne de vidange "10", fig. 4A.
- Éliminer d'éventuels résidus d'aliment de la cuve et des paniers.
- Éteindre l'interrupteur électrique et fermer la vanne d'eau en amont de l'appareil.

VII. NETTOYAGE

1. EXTÉRIEUR

SURFACES POLIES EN ACIER (tous les jours)

- Nettoyer toutes les surfaces en acier : la saleté s'élimine facilement et sans effort lorsqu'elle vient de se former.
- Éliminer la saleté, la graisse, les résidus de cuisson sur les surfaces en acier à basse température en utilisant un chiffon ou une éponge imbibé(e) d'eau savonneuse, avec ou sans produit nettoyant. Sécher soigneusement les surfaces nettoyées en fin d'opération.
- Si de la saleté, de la graisse ou des résidus d'aliments se sont déposés, passer un chiffon/éponge dans le sens du polissage et rincer souvent : les gestes circulaires et les particules de saletés s'étant déposées sur le chiffon ou l'éponge pourraient rayer le polissage de l'acier.
- Les objets en fer peuvent rayer ou détériorer l'acier : les surfaces abîmées se salissent plus facilement et sont davantage exposées à la corrosion.
- Repolir si nécessaire.

SURFACES NOIRCIES PAR LA CHALEUR (le cas échéant)
L'exposition à une température élevée peut provoquer la formation d'auréoles foncées. Ces auréoles ne sont pas un signe de détérioration et peuvent être éliminées en suivant les instructions données au paragraphe précédent.

2. AUTRES SURFACES

CUVES/RÉCIPIENTS CHAUFFÉS (tous les jours)

Nettoyer les cuves ou les récipients des appareils avec de l'eau portée à ébullition, en ajoutant éventuellement de la soude (dégraissant). Utiliser les accessoires (optionnels ou fournis) indiqués dans la liste pour éliminer les accumulations ou les dépôts d'aliments.

3. CALCAIRE

SURFACES EN ACIER (si nécessaire)

Enlever les dépôts de calcaire (taches ou auréoles) laissés par l'eau sur les surfaces en acier à l'aide de produits nettoyants adéquats, naturels (par ex. : vinaigre) ou chimiques (par ex. : STRIPAWAY™ produit par ECOLAB).

4. PÉRIODES D'INACTIVITÉ

Si des périodes d'inactivité sont prévues, prendre les précautions suivantes :

- Fermer les robinets en amont des appareils.
- Passer énergiquement un chiffon à peine imbibé d'huile de vaseline sur toutes les surfaces en acier de façon à étaler un voile de protection.
- Aérer périodiquement les locaux.
- Contrôler périodiquement l'appareil avant de le réutiliser.

5. INTÉRIEUR (tous les 6 mois)

AVERTISSEMENT ! Opérations devant exclusivement être confiées à des professionnels.

- Vérifier l'état des parties internes.
- Enlever les éventuels dépôts de saleté à l'intérieur de l'appareil.
- Examiner et nettoyer le système d'évacuation.

REMARQUE ! Dans des conditions ambiantes particulières (par exemple : utilisation **intensive** de l'appareil, milieu saumâtre, etc.), il est conseillé d'augmenter la fréquence de nettoyage indiquée.

VIII. ENTRETIEN

1. ENTRETIEN

Tous les éléments ayant besoin de maintenance sont accessibles sur la façade de l'appareil après avoir enlevé le bandeau de commande et le panneau avant.

1.1. CERTAINS DYSFONCTIONNEMENTS ET LEURS SOLUTIONS

Des dysfonctionnements peuvent se produire même pendant l'utilisation régulière de l'appareil.

- *Le brûleur veilleuse gaz ne s'allume pas.*

Causes possibles :

- Pression insuffisante dans les tuyaux de gaz
- Buse obstruée
- Le robinet de gaz est défectueux.

- *Le brûleur veilleuse gaz s'éteint.*

Causes possibles :

- Le thermocouple n'est pas suffisamment chauffé par le brûleur veilleuse gaz
- La manette du robinet de gaz n'est pas suffisamment pressée
- Pression insuffisante de gaz au niveau du robinet
- Le robinet de gaz est défectueux.

- *Le brûleur principal ne s'allume pas*

Causes possibles :

- Chute de pression dans la conduite de gaz
- Buse obstruée ou robinet de gaz défectueux
- Brûleur avec trous de sortie du gaz bouchés.

INSTRUCTIONS POUR LE REMPLACEMENT DES ÉLÉMENTS (seulement par un installateur agréé).

Enlever le bandeau pour avoir accès :

au ROBINET DE GAZ

- Desserrer le conduit de la veilleuse gaz et du thermocouple, desserrer les raccords d'entrée et de sortie du gaz.
- Pour l'installation, suivre la même procédure dans le sens inverse.

GRUPE BRÛLEUR VEILLEUSE GAZ, THERMOCOUPLE,

- Pour remplacer le thermocouple, desserrer respectivement les vis de fixation et extraire les éléments.
- Pour remplacer le brûleur veilleuse gaz, desserrer la conduite du gaz, enlever l'ensemble brûleur veilleuse gaz
- Remplacer les éléments en procédant dans le sens inverse pour remonter les pièces.

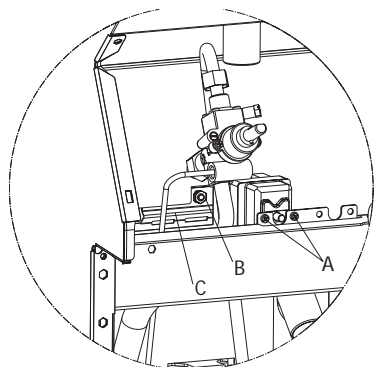
BRÛLEUR PRINCIPAL

- Desserrer le raccordement de gaz du porte-buses
- Desserrer les vis qui fixent le brûleur au support
- Enlever l'ensemble brûleur veilleuse gaz en desserrant les vis
- Pour l'installation, suivre la même procédure dans le sens inverse en faisant attention, lors de la mise en place du brûleur, que les goupilles de centrage situées sur leur partie arrière entrent dans les logements prévus à cet effet.

THERMOSTAT DE SÉCURITÉ

- Retirer le bandeau de commande.
- Pour remplacer le thermostat, desserrer les deux vis « A

- » qui fixent le corps à l'abattant.
- Desserrer l'écrou « B » pour sortir la boule en contact avec la cuve derrière la plaquette « C ».
- Pour le remonter, suivre la même procédure dans le sens inverse.



1.2 PROGRAMME D'ENTRETIEN

- Il est conseillé de faire inspecter l'appareil par un technicien agréé au moins tous les 12 mois. Dans ce but, il est conseillé de stipuler un contrat d'entretien.