

08/2018

# Mod: ICE160MWS-R2

Production code: G160W HC



**Diamond**  
catering equipment

# DECLARATION CE DE CONFORMITE

L'appareil susmentionné sert à fabriquer des glaçons. Les signataires de la présente déclarent sous leur seule et unique responsabilité que le produit de glaçons objet de la présente déclaration, est conforme aux prescriptions des Directives Européennes, normes, règlements et spécifications techniques, suivantes.

FR

## Directives:

2014/35/EU	Basse tension
2006/42/CE	Machines
2014/30/EU	Compatibilité électromagnétique
2011/65/UE	Limitation de l'utilisation de certaines substances dangereuses dans les équipements électriques et électroniques

## Normes:

EN 60335-1	Sécurité des appareils électrodomestiques et analogues. Partie 1: règles générales
EN 60335-2-75	Sécurité des appareils électrodomestiques et analogues. Partie 2-75: règles particulières pour les distributeurs commerciaux avec ou sans moyen de paiement
EN 62233	Méthodes de mesures des champs électro-magnétiques des appareils électrodomestiques et similaires en relation avec l'exposition humaine.
EN 12100	Sécurité des machines - Principes généraux de conception - Évaluation des risques et réduction des risques
EN 55014-1	Compatibilité électromagnétique: exigences pour les appareils électrodomestiques, outillages électriques et appareils analogues. Partie 1: émission
EN 55014-2	Compatibilité électromagnétique: exigences pour les appareils électrodomestiques, outillages électriques et appareils analogues. Partie 2: immunité. Norme de famille des produits
EN 61000-3-2	EN 61000-3-2 Compatibilité électromagnétique. Partie 3-2: limites - limites pour les émissions de courant harmonique (courant appelé par les appareils inférieur ou égal à 16A par phase)
EN 61000-3-3	Compatibilité électromagnétique. Partie 3-3: limites - limitation des variations de tension, des fluctuations de tension et du papillotement dans les réseaux publics d'alimentation basse tension pour les matériels ayant un courant assigné inférieur ou égal à 16A par phase et non soumis à un raccordement conditionnel
EN 50581	Documentation technique pour l'évaluation des produits électriques et électroniques par rapport à la restriction des substances dangereuses

## Règlements et spécifications techniques:

D.M. 21/3/73	Normes d'hygiène des emballages, récipients, outils destinés à entrer en contact avec des produits alimentaires et à usage personnel
CE 1935/2004	Matériels et objets destinés à entrer en contact avec des produits alimentaires
CE 2023/2006	bonnes pratiques de fabrication des matériaux et objets destinés à entrer en contact avec des denrées alimentaires

Copie originale et dossier technique chez le représentant légal du fabricant / représentant autorisé.

Cher Client: nous vous félicitons d'avoir choisi un produit de qualité qui saura sûrement correspondre à vos attentes. Nous vous remercions de la confiance que vous avez bien voulu nous accorder. Nous vous invitons à **consulter attentivement** ce manuel d'instruction **avant d'utiliser** votre nouveau producteur automatique modulaire de glaçons en paillettes.

## SOMMAIRE

- 1 AVERTISSEMENTS ET CONSEILS IMPORTANTS**
- 2 DONNEES TECHNIQUES**
- 3 INDICATIONS UTILES POUR LE TRANSPORT**
- 4 DEBALLAGE**
- 5 INSTALLATION**
  - 5.1 SCHEMA DES CONNEXIONS
  - 5.2 MISE EN PLACE
  - 5.3 RACCORDEMENT AU RESEAU HYDRIQUE
    - 5.3.a CHARGEMENT
    - 5.3.b DECHARGEMENT
  - 5.4 RACCORDEMENT AU SECTEUR ELECTRIQUE
- 6 MISE EN SERVICE**
  - 6.1 NETTOYAGE DES PARTIES INTERNES
  - 6.2 MISE EN MARCHÉ
  - 6.3 NETTOYAGE DES PIÉCES EN ACIER
- 7 PRINCIPALES CAUSES DE MAUVAIS FONCTIONNEMENT**
- 8 FONCTIONNEMENT**
- 9 ENTRETIEN**
  - 9.1 NETTOYAGE FILTRE ELECTROVANNE D'ARRIVEE D'EAU
  - 9.2 MODELES A CONDENSATION A AIR
  - 9.3 OPERATIONS DE NETTOYAGE ET DESINFECTION
- 10 NETTOYAGE**
- 11 DESINFECTION**
- 12 PERIODES D'INACTIVITE**

Les schémas de ce manuel ont un caractère général et peuvent donc présenter des différences par rapport au modèle livré.

Le Fabricant décline toute responsabilité dans le cas d'imprécisions imputables à des erreurs d'impression ou de transcription figurant dans ce manuel. Il se réserve le droit d'apporter à ses produits toutes modifications qu'il jugera utiles ou nécessaires, même dans l'intérêt de l'utilisateur, sans compromettre leurs caractéristiques de fonctionnement et de sécurité.



Symbole ISO 3864-B.3.2 ATTENTION: Risque d'incendie

FR

**Ce manuel fait partie intégrante de la machine automatique à glaçons (ci-après dénommée appareil) et devra être conservé afin de pouvoir être consulté à tout moment.**

Avant de démarrer, assurez-vous que l'appareil est intact. En cas de doute, ne l'utilisez pas et contactez le centre d'assistance technique agréé.

La machine à glaçons ne peut être mise en service que si l'installation a été effectuée conformément aux lois et réglementations locales et selon les instructions de ce manuel.

Cet appareil contient du réfrigérant R290, un gaz naturel qui ne présente aucune nocivité pour l'environnement mais qui est inflammable.

Le réfrigérant R290 est un gaz incolore et inodore, ce qui explique qu'on ne peut en sentir la présence. Des mesures de sécurité vont donc s'imposer.

L'installation, la maintenance et toute réparation ou intervention sur cet appareil à fabriquer des glaçons doivent être confiées à du personnel agréé conformément à la législation nationale en vigueur, qualifié et formé pour travailler en présence de gaz inflammables. Toute intervention confiée à du personnel non qualifié est susceptible d'engendrer des situations de risque grave.

Installation de l'appareil à fabriquer des glaçons:

- prévoir au minimum 1 m<sup>3</sup> pour 8 grammes de R290. La quantité est indiquée sur la plaque de l'appareil
- installer sur un sol plat et en bon état, dénué de rigoles ou de grilles ou encore de dispositifs de communication avec le sous-sol où le gaz risque de s'accumuler en cas de fuite (le réfrigérant R290 est plus lourd que l'air et a donc tendance à s'accumuler vers le bas)
- installer l'appareil loin de tout interrupteur électrique, flammes, surfaces chaudes et autres sources d'étincelles ou d'ignition


Avant la mise en route, VERIFIER L'INTEGRITE DE L'APPAREIL.  
NE PAS UTILISER EN CAS DE DOUTE.


L'appareil à fabriquer des glaçons ne peut être mis en route qui si l'installation a été effectuée conformément à la législation et à la réglementation locale et aux instructions de ce manuel.

L'utilisateur n'est pas autorisé à accéder au circuit réfrigéré de l'appareil. Contacter le service d'assistance agréé en cas de nécessité.

En cas de problème au niveau du circuit réfrigéré: éteindre immédiatement l'appareil, le débrancher, aérer la pièce et appeler le service d'assistance agréé.


Il est absolument interdit à l'utilisateur d'accéder au circuit de refroidissement de l'appareil, en cas de nécessité, appelez l'assistance autorisée.


 ATTENTION : Ne pas utiliser de dispositifs mécaniques tels que tournevis, outils pointus ou autres pour accélérer le processus de dégivrage.

 ATTENTION : Ne pas obstruer les orifices de ventilation situés sur les parois de l'appareil ou de la structure intégrée

FR

 ATTENTION : Ne pas endommager le circuit réfrigérant.

 ATTENTION : Ne pas utiliser d'appareils électriques à l'intérieur des compartiments de stockage des glaçons

 ATTENTION: Ne pas entreposer de substances explosives telles que des aérosols contenant du gaz inflammable à l'intérieur de l'appareil

En cas d'endommagement du circuit de réfrigérant: éteignez immédiatement la machine, débranchez-la de l'alimentation électrique, ventilez l'environnement, appelez un service agréé.

L'utilisateur est tenu de prendre soin de la présente documentation afin de pouvoir s'y référer pendant toute la durée de vie de l'appareil. Conserver soigneusement le présent manuel et faire en sorte qu'il puisse être immédiatement disponible en cas de nécessité.

En cas de perte ou de destruction, il est possible d'en demander une copie à le distributeur en indiquant le numéro de matricule et le modèle de l'appareil.

Ce manuel reflète l'état de la technique au moment de la livraison de l'appareil. Le distributeur se réserve le droit d'apporter à ses appareils toute modification qu'elle jugera utile sans être tenue de

mettre à jour le présent document ou les documents relatifs aux lots de production précédents.

Le personnel technique responsable des opérations à effectuer sur l'appareil est responsable de l'application des mesures de sécurité figurant dans le présent manuel. Ledit personnel devra vérifier si le personnel autorisé à intervenir :

- dispose des qualifications nécessaires pour effectuer l'opération requise
- connaît et respecte les instructions figurant dans le présent document
- connaît et applique les normes de sécurité nationale applicables à l'appareil

**Le présent manuel d'instructions fait partie intégrante du producteur automatique modulaire de glaçons en paillettes (plus simplement défini dans le présent manuel d'instructions sous le terme d'appareil) et devra être conservé pour pouvoir être consulté le cas échéant.**

En cas de vente ou de transfert de l'appareil, ce manuel devra être remis au nouvel utilisateur de façon à ce que celui-ci puisse le consulter et prendre connaissance du mode de fonctionnement et des avertissements correspondants.


** Lisez attentivement les avertissements contenus dans ce manuel d'instructions avant d'installer et d'utiliser l'appareil. Ces avertissements sont fournis afin d'assurer la sécurité des utilisateurs en phase d'installation, d'utilisation et d'entretien.**

- éviter les flammes lâches et les sources d'inflammation
- débranchez toujours l'appareil avant de procéder à toute opération de nettoyage et d'entretien

- pour garantir le bon fonctionnement de l'appareil, il est indispensable de respecter les instructions du Fabricant et de confier l'entretien à un technicien qualifié
- n'enlevez aucun panneau, ni aucune grille
- ne posez pas d'objets sur l'appareil ou devant les grilles d'aération
- soulevez toujours l'appareil, même pour de petits déplacements, évitez toujours de le pousser ou le tirer
- toute utilisation de l'appareil autre que la production de glaçons à partir d'eau potable froide doit être considérée comme impropre
- évitez d'obstruer les grilles de ventilation et de dissipation de la chaleur car une mauvaise aération risque non seulement de diminuer le rendement de l'appareil et de l'empêcher de fonctionner correctement, mais aussi de provoquer de sérieux dommages à l'appareil en soi
- en cas de panne et/ou de mauvais fonctionnement, coupez le courant au moyen de l'interrupteur prévu à cet effet et débranchez (le cas échéant) la fiche de la prise de courant, fermez le(s) robinet(s) d'arrivée d'eau. N'essayez pas de le réparer ou d'intervenir directement et faites uniquement appel à du personnel qualifié
- modifier ou tenter de modifier cet appareil est extrêmement dangereux et annule toute forme de garantie
- ne pas utiliser le bac à glaçons pour refroidir ou conserver des plats ou des boissons, au risque d'empêcher l'évacuation et donc de voir le bac se remplir de façon excessive, ce qui engendrerait une fuite d'eau
- en cas de panne, contactez le Distributeur qui vous a vendu l'appareil, qui saura vous conseiller le Centre d'Assistance Agréé le plus proche. Nous vous recommandons d'exiger des pièces de rechange d'origine



- toute remarque éventuelle ou schéma relatif à des modèles particuliers seront joints au présent manuel d'instructions
- des accessoires sont disponibles qui permettent l'activation et la désactivation à distance, ou vous permettant de régler le niveau de la glace accumulée. La responsabilité pour tout dommage aux personnes, aux biens ou des animaux ainsi que de l'équipement résultant d'une mauvaise installation d'accessoires est seulement de ceux qui a effectué l'installation

 L'utilisation de cet appareil électrique implique le respect d'un certain nombre de règles fondamentales, et notamment:

- évitez de toucher l'appareil avec les mains ou les pieds mouillés ou humides
- évitez d'utiliser l'appareil pieds nus
- évitez d'utiliser des rallonges dans les salles de bain ou les douches
- évitez de tirer le câble d'alimentation pour débrancher l'appareil
- l'appareil peut être utilisé par des enfants âgés de plus de 8 ans ou par des personnes dont les capacités physiques, sensorielles ou mentales réduites, ou manquant d'expérience ou de connaissances, à condition sous surveillance, ou après les mêmes ont reçu des instructions relatives à pour assurer la sécurité et la compréhension des dangers qui lui sont inhérents. Les enfants ne devraient pas jouer avec l'appareil. Le nettoyage et l'entretien destinée à être exécutée par l'utilisateur ne doivent pas être effectués par les enfants sans supervision
- veillez à ce que les enfants ne jouent pas avec l'appareil

Si vous décidez de ne plus utiliser l'appareil, nous vous conseillons de le mettre hors d'usage en coupant le câble d'alimentation (après l'avoir débranché du secteur électrique).

Nous vous recommandons également:

- d'éviter d'abandonner dans la nature le gaz frigorigène et l'huile qui se trouvent dans le compresseur
- d'éliminer et de recycler les matériaux en fonction des dispositions nationales en vigueur en la matière



Ce symbole indique que ce produit ne doit pas être traité comme un déchet domestique. Pour éviter tout risque de pollution de l'environnement et de santé, veillez à ce que produit soit correctement pris en charge et recyclé au terme de sa durée de vie.

Pour tout complément d'information concernant la prise en charge et recyclage de ce produit, veuillez contacter votre Distributeur ou le Service de traitement des déchets.

**Cet appareil ne contient aucun réfrigérant pouvant endommager la couche d'ozone. Contient des gaz à effet de serre fluorés relevant du protocole de Kyoto. Produit fermé hermétiquement.**

**⚠ Une mauvaise installation peut provoquer des dommages à l'environnement, aux personnes, aux animaux et aux choses dont le Fabricant ne saurait être retenu responsable.**

## **2 DONNEES TECHNIQUES (Fig. 1)**

La tension et la fréquence sont indiquées sur la plaquette d'immatriculation. Veuillez les consulter pour toute vérification ou contrôle.

Tension (1), puissance (2), modèle (3), n° de matricule (4), Fabricant (5).

Le niveau de pression sonore continue équivalent pondéré A de cet appareil est inférieur à 70 dB(A). Les mesures ont été effectuées à 1 mètre de la superficie de l'appareil et à 1,60 mètre de hauteur du sol, en phase de production.

Le schéma électrique est appliqué à l'intérieur du panneau avant ou sur le panneau postérieur de l'appareil.

## **3 INDICATIONS UTILES POUR LE TRANSPORT**

Le poids net et le poids brut de cet appareil sont indiqués sur la couverture de ce manuel. Sur l'emballage vous trouverez les instructions pour effectuer correctement le transport et le soulèvement de l'appareil.

Afin d'éviter que l'huile qui se trouve dans le compresseur coule dans le circuit réfrigérant, l'appareil doit toujours être transporté, stocké et déplacé en position verticale et conformément aux instructions figurant sur l'emballage.

## **4 DEBALLAGE**

**L'installation doit être effectuée conformément aux normes nationales en vigueur, suivant les instructions du Fabricant et par des techniciens qualifiés et autorisés.**

Après avoir déballé l'appareil, en suivant les instructions imprimées sur la boîte, VERIFIEZ SI L'APPAREIL EST INTACT. EN CAS DE DOUTE, NE L'UTILISEZ PAS ET ADRESSEZ-VOUS AU DISTRIBUTEUR qui vous l'a vendu.

**Evitez de laisser les éléments d'emballage (sacs en plastique, carton, polystyrène expansé, clous, etc.) à la portée des enfants car ils représentent un danger potentiel.**

Une fois que la palette est bien posée sur le sol, soulevez l'appareil avec des systèmes de levage appropriés à son poids de façon à le séparer de la palette en bois.

## **A L'INTENTION DE L'INSTALLATEUR:**

**Cette opération doit être effectuée par du personnel professionnellement agréé.**

Des orifices filetés sont déjà prévus sur l'appareil en vue d'accrocher des œillets (Fig. 2).

Pour éviter d'endommager l'appareil, veillez à ce que les tirants de levage restent à la verticale pendant l'opération de levage de ce dernier.

## **5 INSTALLATION**

### **5.1 SCHEMA DES CONNEXIONS (Fig. 3)**

6. branchement électrique commandé par un interrupteur omnipolaire à différentiel
7. robinet(s) d'arrivée d'eau
8. tuyau d'arrivée d'eau pour la fabrication des glaçons
9. tuyau d'arrivée d'eau pour la condensation de l'eau (W)

10. tuyau d'évacuation d'eau

11. tuyau d'évacuation de l'eau de condensation (W)

## **5.2 MISE EN PLACE**

**⚠** L'appareil doit être installé dans des lieux bénéficiant de bonnes conditions d'hygiène; éviter donc de l'installer dans des caves ou des débarras au risque de favoriser l'apparition et la prolifération de bactéries à l'intérieur même de l'appareil.

L'appareil peut fonctionner lorsque la température ambiante est comprise entre 10°C et 43°C. Pour un fonctionnement optimal de l'appareil, la température ambiante doit être comprise entre 10°C et 35°C et la température de l'eau entre 3°C et 25°C.

Évitez l'exposition directe aux rayons du soleil et la proximité de sources de chaleur.

**⚠** Cet appareil:

- doit être installé dans un endroit où il pourra être contrôlé par du personnel qualifié
- ne doit pas être utilisé à l'extérieur
- ne doit pas être placé dans un local humide et en présence de jets d'eau
- ne doit pas être nettoyé au jet d'eau
- doit être mis à une distance de 20 cm au moins des parois

**⚠** La connexion des accessoires doit être faite par un technicien professionnel formé et qualifié.

Les accessoires sont fournis avec des instructions pour une bonne connexion à l'appareil.

La responsabilité pour tout dommage aux personnes, les biens ou les animaux ainsi que de l'équipement résultant d'une mauvaise installation d'accessoires est seulement de ceux qui a effectué l'installation.

**⚠** Le fabricant décline toute responsabilité pour l'utilisation d'accessoires non fournis par sa société.

**⚠** L'appareil doit être installé sur un conteneur.

Pour une installation correcte sur les conteneurs fournis par notre maison, veuillez vous reporter aux schémas joints à ces derniers.

Quoiqu'il en soit, vous devez respecter les instructions et les recommandations figurant dans le présent manuel et notamment celles relatives au branchement au réseau électrique et d'eau.

A l'aide d'un niveau, vérifiez si l'appareil est parfaitement horizontal. Les réglages éventuels en ce sens peuvent être effectués en agissant sur les pieds dont sont dotés les conteneurs fournis par notre maison.

**⚠** Le Constructeur décline toute responsabilité dès lors que l'appareil ne sera pas installé sur des conteneurs fournis par sa société.

## **5.3 RACCORDEMENT AU RESEAU HYDRIQUE**

**⚠ IMPORTANT:**

- le raccordement au réseau hydrique devra être effectué conformément aux instructions du Fabricant et par un technicien qualifié
- cet appareil a spécialement et uniquement été conçu pour être alimenté avec de l'eau froide potable
- la pression de service devra être comprise entre 0,1 et 0,6 MPa
- entre le réseau hydrique et chaque tuyau de remplissage de l'appareil, un robinet devra être installé de façon à pouvoir interrompre le passage de l'eau en cas de besoin
- si l'eau est particulièrement calcaire, l'installation d'un filtre à cartouche polyvalent est recommandée. La présence de substances solides (sable, etc.) peut être éliminée moyennant la mise en place d'un filtre mécanique qui devra être contrôlé et nettoyé périodiquement. Ces dispositifs devront être conformes aux normes nationales en vigueur en la matière
- ne fermez jamais le(s) robinet(s) d'arrivée de l'eau quand l'appareil est en marche
- pour le raccordement au réseau d'eau en utilisant exclusivement des tuyaux neufs fournis avec l'appareil, ne pas utiliser de vieux tuyaux ou déjà utilisé
- pour le raccordement au réseau d'eau en utilisant exclusivement des tuyaux neufs fournis avec l'appareil, ne pas utiliser de vieux tuyaux ou déjà utilisé
- Il est interdit d'installer la machine dans un système de désionisation ou d'osmose inverse.

### **5.3.a CHARGEMENT (Fig. 4)**

Positionnez les garnitures d'étanchéité (13) fournies avec l'appareil dans les deux embouts filetés (12) du tuyau d'arrivée d'eau (8).

Vissez soigneusement - sans pour autant exercer une force excessive, au risque de fêler les raccords - un des deux embouts filetés sur la sortie de l'électrovanne située à l'arrière de l'appareil. Vissez l'autre embout fileté sur le robinet d'eau (7), fileté lui aussi.

Pour les modèles à eau condensée, reliez le raccord (15) à un robinet (7) avec un tube d'arrivée d'eau (9).

### **5.3.b DECHARGEMENT (Fig. 4)**

Fixez le tuyau d'évacuation d'eau (10) à l'emplacement prévu à cet effet situé à l'arrière de l'appareil tout en vérifiant:

- si le tuyau est du type flexible
- si le diamètre interne est de 22 mm comme prévu
- l'absence d'étranglements sur toute la longueur du tuyau d'évacuation
- si le tuyau d'évacuation est incliné de 15% au moins

Pour les modèles à eau condensée, reliez le raccord (16) à une évacuation à l'aide d'un tuyau d'évacuation d'eau (11).

Il est bon de prévoir que l'évacuation se fasse directement en siphon ouvert.

## **5.4 RACCORDEMENT AU SECTEUR ELECTRIQUE**

### **! IMPORTANT:**

- le raccordement au secteur électrique doit être conforme aux normes nationales en vigueur et effectué par du personnel agréé hautement qualifié
- avant de brancher l'appareil au secteur électrique, assurez-vous que la tension correspond à celle indiquée sur la plaquette d'immatriculation
- assurez-vous que l'appareil est mis à la terre correctement
- vérifiez que la portée électrique de l'installation correspond à la puissance maximum de l'appareil indiquée sur la plaquette d'immatriculation
- si l'appareil est livré avec fiche, installer une prise spéciale commandée par un interrupteur magnétothermique omnipolaire (6 Fig. 3) où la distance d'ouverture des contacts devra être égale ou supérieure à 3 mm, permettant la déconnexion complète dans les conditions de la catégorie de surtension III, conformément aux normes nationales de sécurité en vigueur, doté de fusibles, avec différentiel associé et positionné de façon à être facilement accessible. Branchez la fiche dans la prise commandée de l'interrupteur
- il est possible de faire remplacer la prise par un technicien qualifié et agréé, à condition que la nouvelle prise soit conforme aux normes nationales de sécurité en vigueur
- si l'appareil est livré sans fiche, donc prévu pour rester branché en permanence au secteur électrique, il faudra installer un interrupteur magnétothermique omnipolaire à distance d'ouverture des contacts égale ou supérieure à 3 mm, permettant la déconnexion complète dans les conditions de la catégorie de surtension III, conforme aux normes nationales de sécurité en vigueur, doté de fusibles, avec différentiel associé et positionné de façon à être facilement accessible. **Cette opération devra être effectuée par un technicien qualifié**
- nous vous conseillons de dérouler le câble d'alimentation sur toute la longueur et de vérifier s'il n'est pas écrasé à certains endroits
- un câble d'alimentation abîmé doit être remplacé par un technicien qualifié en utilisant un câble spécial disponible uniquement auprès du Fabricant ou des Centres d'Assistance Agréés

## **6 MISE EN SERVICE**

### **6.1 NETTOYAGE DES PARTIES INTERNES**

L'appareil a déjà été nettoyé à l'usine. Toutefois, il est préférable de nettoyer une nouvelle fois les parties internes avant de l'utiliser, en veillant à ce que le câble d'alimentation soit débranché.

**Pour tout complément d'information concernant les opérations de nettoyage, veuillez consulter le manuel de nettoyage et de désinfection.**

Pour nettoyer l'appareil, utilisez une liquide vaisselle normal ou un mélange d'eau et de vinaigre; une fois nettoyé, rincez soigneusement et abondamment à l'eau froide et éliminez les glaçons produits pendant la demi-heure qui suit les opérations de nettoyage, ainsi que ceux qui se trouvaient déjà, le cas échéant, dans l'appareil.

Nous vous déconseillons d'utiliser des détersifs ou des poudres abrasives susceptibles d'endommager les finitions.

### **6.2 MISE EN MARCHÉ**


Une fois que l'appareil est correctement branché au secteur électrique, au réseau hydrique et au dispositif d'évacuation d'eau, procédez de la façon suivante pour le mettre en route:

- a) ouvrez le(s) robinet(s) d'arrivée d'eau (7 Fig. 3)

b) branchez la fiche (si présente) à la prise électrique et mettez l'appareil sous tension en actionnant l'interrupteur (6 Fig. 3) spécialement prévu au moment de l'installation

Pour les appareils reliés en permanence au secteur électrique, appuyez sur l'interrupteur externe de l'appareil spécialement prévu au moment de l'installation.

Mettez l'appareil en marche en appuyant sur l'interrupteur lumineux (18 Fig. 2).

 L'appareil commencera à fabriquer des glaçons 10 minutes après sa mise en route. Pendant ce délai, prévu chaque fois que l'on rallume l'appareil, le capteur de rotation effectue un contrôle préliminaire de fonctionnement.

### **6.3 NETTOYAGE DES PIÈCES EN ACIER**

L'appareil a déjà été nettoyé une première fois chez le fabricant. En ce qui concerne les parties en acier de l'appareil, veuillez respecter les instructions ci-après:

Évitez que des solutions salines ne se déposent ou sèchent à la surface des parties externes en acier de l'appareil, au risque d'engendrer des phénomènes de corrosion.

Évitez tout contact avec des matériaux ferreux (pailles de fer, fourchettes à découper, louches, grattoirs, etc.) au risque d'engendrer un début de corrosion dû aux particules de fer entrées en circulation dans le récipient.

Nettoyez soigneusement les surfaces en acier inox à l'aide d'un torchon humide, de l'eau et du savon ou avec un produit non abrasif et ne contenant ni chlore ni ammoniac

## **7 PRINCIPALES CAUSES DE MAUVAIS FONCTIONNEMENT**

Si l'appareil ne fabrique pas de glaçons, avant de vous adresser à un Centre d'Assistance Agréé, vérifiez:

- si le(s) robinet(s) (7 Fig. 3) d'arrivée d'eau prévus en phase d'installation est (sont) ouvert(s)
- vérifiez que le courant électrique fonctionne, que la prise (si existante) est correctement branchée, que l'interrupteur (6 Fig. 3) est en position "MARCHÉ" et que le bouton (18 Fig. 2) est allumé
- le capteur de rotation ne doit pas être en train de signaler une alarme

De plus:

- lorsque le niveau sonore est excessif, vérifiez si l'appareil ne heurte pas des meubles ou des tôles susceptibles de faire du bruit ou de provoquer des vibrations
- en cas de fuites d'eau, vérifiez si l'orifice d'évacuation du réservoir n'est pas bouché, si les tuyaux d'arrivée et d'évacuation d'eau sont correctement raccordés et ne présentent aucun étranglement ou ne sont pas abîmés
- vérifiez si la température de l'air ou de l'eau ne dépasse pas les valeurs limites d'installation (voir paragraphe 5.2)
- vérifiez si le filtre à l'arrivée de l'eau est bouché (voir paragraphe 9.1)

Après avoir effectué les contrôles susmentionnés, si le dysfonctionnement persiste, arrêtez l'appareil en coupant l'arrivée du courant électrique au moyen de l'interrupteur prévu à cet effet, débranchez la fiche (le cas échéant) de la prise, fermez le(s) robinet(s) qui le relie(nt) au réseau hydrique et appelez le Centre d'Assistance Agréé le plus proche.

Afin de permettre au Centre d'Assistance Agréé d'intervenir le plus rapidement et le plus efficacement possible, n'oubliez pas d'indiquer avec précision le modèle, le numéro de matricule ou le numéro de construction indiqués sur la plaque d'immatriculation (Fig. 1) située à l'arrière de l'appareil et sur la couverture de ce manuel d'instructions.

## **8 FONCTIONNEMENT**

L'appareil est équipé d'un thermostat qui bloque la production des glaçons lorsque, à l'intérieur du réservoir, le volume des glaçons atteint la sonde à laquelle il est relié.

L'appareil est équipé d'un capteur de rotation qui assure son bon fonctionnement ; lorsque vous mettez l'appareil en route, un délai de 10 minutes est nécessaire pour que ledit capteur de rotation effectue un contrôle préliminaire de fonctionnement.


**REMARQUE CONCERNANT LES MODELES ASSURANT UNE PRODUCTION DE 280 kg/24h, 510kg/24h, 1000 kg/24h:**

La légende des signaux communiqués par le capteur de rotation figure sur l'appareil.

L'appareil est doté d'un pressostat de secours qui bloque la production en cas d'anomalie au niveau du circuit réfrigérant ; pour faire repartir l'appareil, appuyez à fond sur le bouton de reset (le cas échéant). Si l'anomalie perdure, débranchez l'appareil du réseau électrique en appuyant sur l'interrupteur (6 Fig. 3) prévu en phase d'installation, fermez le(s) robinet(s) d'arrivée d'eau (7 Fig. 3) et appelez le Centre d'Assistance Agréé le plus proche.

## **9 ENTRETIEN**

### **9.1 NETTOYAGE DU FILTRE DE L'ELECTROVANNE D'ARRIVEE D'EAU (Fig. 5)**

 Toutes les opérations décrites dans ce paragraphe doivent être effectuées après avoir coupé l'électricité et l'alimentation en eau comme décrit pour les opérations précédentes, par du personnel agréé et qualifié.

**⚠** Nettoyez le filtre (17) situé sur l'électrovanne d'arrivée d'eau au moins tous les 2 mois conformément aux instructions ci-après:

- **coupez l'alimentation électrique** en appuyant sur l'interrupteur (6 Fig. 3) et en débranchant (le cas échéant) la fiche de la prise
- **coupez l'arrivée d'eau** en fermant le robinet d'arrivée d'eau (7 Fig. 3) prévue au moment de l'installation
- dévissez l'embout fileté (12 Fig. 4) du tuyau d'arrivée d'eau situé à la sortie de l'électrovanne qui se trouve à l'arrière de l'appareil
- à l'aide d'une pince, enlevez le filtre (17) en évitant d'endommager le raccord du tuyau d'arrivée d'eau
- enlevez les résidus éventuels en plaçant le filtre sous un filet d'eau, s'il est trop sale remplacez-le

À la fin des opérations de nettoyage, remontez le filtre et le tuyau d'arrivée d'eau en prenant les précautions indiquées au début de ce manuel d'instructions.

**Après quoi, rétablissez l'alimentation électrique et le raccordement au réseau hydrique.**

### **9.2 MODELES A CONDENSATION A AIR (Fig. 6)**

Sur les modèles à condensation à air, il est très important que le condensateur à ailettes et, le cas échéant, le filtre extérieur correspondant soient toujours propres.

Tous les 2 mois au moins, faites nettoyer le condensateur à ailettes par un Centre d'Assistance Agréé qui pourra le faire dans le cadre du programme d'entretien.

Nettoyez le filtre extérieur au moins une fois par mois, en respectant les instructions ci-après:

- arrêtez l'appareil et **couper l'alimentation électrique** en appuyant sur l'interrupteur (6 Fig. 3) prévu à cet effet en phase d'installation
- enlevez le filtre et éloignez-le de l'appareil
- éliminez la poussière du filtre à l'aide d'air comprimé
- remettez le filtre en place

### **9.3 OPERATIONS DE NETTOYAGE ET DE DESINFECTIION**

Un kit de nettoyage et de désinfection spécialement mis au point pour cet appareil est disponible chez votre revendeur.

**⚠ Ne pas utiliser des substances corrosives pour éliminer le calcaire de l'appareil car, au-delà d'annuler toute forme de garantie, ces produits endommagent gravement les matériaux et les composants de l'appareil.**

**Ne pas laver l'appareil au jet d'eau.**

**⚠ Toutes les opérations de nettoyage doivent être effectuées après avoir coupé l'électricité et l'alimentation en eau comme décrit pour les opérations précédentes, par du personnel agréé et qualifié.**

Conformez-vous aux instructions figurant dans le manuel de nettoyage et de désinfection fourni avec cet appareil.

#### **⚠ IMPORTANT:**

- tous les glaçons produits pendant la demi-heure qui suit les opérations de nettoyage et de désinfection, ainsi que ceux qui sont éventuellement restés dans le bac à glaçons, doivent être éliminés
- lorsque vous décidez de procéder au nettoyage et à la désinfection de l'appareil, effectuez également le nettoyage et la désinfection du réservoir correspondant

La désinfection complète ne peut être effectuée que par un Centre d'Assistance Agréé.

L'appareil doit être désinfecté régulièrement, en fonction des conditions d'utilisation, des caractéristiques physico-chimiques de l'eau et chaque fois que vous réutilisez l'appareil après une période d'arrêt.

Nous vous conseillons de stipuler un contrat d'entretien périodique avec le Distributeur qui vous a vendu l'appareil portant sur:

- le nettoyage du condensateur
- le nettoyage du filtre situé sur l'électrovanne d'arrivée d'eau
- le nettoyage et la désinfection du bac à glaçons
- le contrôle de la charge de gaz frigorigène
- le contrôle du cycle de fonctionnement
- le nettoyage et la désinfection de l'appareil

La fréquence des opérations de nettoyage et de désinfection peut varier en fonction:

- de la température et des conditions ambiantes
- de la température et de la qualité de l'eau (dureté, présence de sable, etc.)
- de la quantité de glace produite, ou du temps d'utilisation de la machine à glace
- des périodes de non utilisation de l'appareil

**AFIN DE GARANTIR UN NETTOYAGE ET UNE DESINFECTIION CORRECT DE LA MACHINE A GLACE, LES OPERATIONS INDIQUEES DANS LE PRESENT MANUEL DEVRONT ETRE EFFECTUEES AU MOINS UNE FOIS PAR MOIS.**

### ATTENTION:

- les opérations décrites dans le présent manuel doivent exclusivement être effectuées par du personnel qualifié et agréé
- la machine à glace doit être installée dans des locaux sains. Evitez les caves ou les débarras: le non respect des mesures d'hygiène de base favorise la formation et la prolifération de bactéries à l'intérieur de l'appareil
- un kit de nettoyage et de désinfection spécialement formulé pour cet appareil est disponible chez votre revendeur
- la garantie ne s'applique pas en cas d'emploi de substances corrosives pour détarrer l'appareil; celles-ci sont en effet susceptibles d'endommager sérieusement les matériaux et les composants de l'appareil
- toutes les opérations qui prévoient la manipulation de pièces en tôle doivent être effectuées avec des gants pour éviter tout risque de coupure
- toutes les opérations de nettoyage et de désinfection doivent être effectuées avec des gants de protection afin de protéger la peau des substances utilisées
- pendant les opérations de nettoyage et de désinfection, pensez à vous protéger les yeux contre toute éclaboussure en portant des lunettes de protection
- évitez de verser de l'eau ou tout autre liquide sur les composants internes de l'appareil, les câbles électriques et le câble d'alimentation

## **10 NETTOYAGE**

1. éteignez l'appareil et **débranchez-le**
2. fermez le robinet (1 - Fig. 7) d'arrivée d'eau servant à fabriquer la glace tout en laissant ouvert le robinet (2 - Fig. 7) d'arrivée d'eau destinée à l'évaporateur (s'il existe)
3. préparez environ 8 litres (2 gallons) de solution à 25% d'eau et de vinaigre blanc que vous utiliserez pour nettoyer l'appareil
4. démontez le top de l'appareil après avoir desserré les vis de fixation (Fig. 8)
5. ôtez le couvercle du réservoir d'eau (Fig. 9)
6. branchez l'appareil au réseau électrique et mettez-le en route en appuyant sur l'interrupteur lumineux (3 - Fig. 10); si nécessaire, enlevez le panneau frontal
7. versez la solution à base d'eau et de vinaigre dans le réservoir en veillant à ce que ce dernier soit toujours plein

### IMPORTANT:

Si le réservoir d'eau n'est pas assez plein, le capteur de rotation arrête l'appareil; pour le faire repartir, rajoutez du liquide dans le réservoir et patientez 10 minutes afin que ledit capteur de rotation réenclenche le fonctionnement de l'appareil.

8. laissez fonctionner l'appareil en rajoutant du liquide dans le réservoir au fur et à mesure qu'il se vide, jusqu'à ce que vous ayez utilisé au moins 4 litres (1 gallon) de solution
9. ouvrez le robinet (1 - Fig. 1) d'arrivée d'eau pour la production de la glace et laissez fonctionner l'appareil pendant 5 minutes au moins, sans rajouter de solution dans le réservoir
10. **jetez toute la glace produite pendant les opérations de nettoyage**
11. préparez-vous à effectuer les opérations de désinfection décrites au chapitre suivant

## **11 DESINFECTION**

Utilisez une solution conforme à 40 C.F.R. 180.940, ou une solution de 200 mg/l d'hypochlorite de sodium et d'eau (ou une solution de ½ once d'eau de Javel et 1 gallon d'eau) ou une des solutions communément employées pour désinfecter les biberons; dans ce cas, vérifiez si ledit produit est:

- agréé par le Ministère de la Santé Publique
- utilisable sur des appareils alimentaires
- ne risque pas d'endommager les matériaux et les composants de cet appareil

Respectez les indications figurant sur l'emballage du produit pour ce qui est du mode d'emploi et des concentrations. Il est préférable d'utiliser la solution à une température de 25°C.

### ATTENTION:

**Avant de brancher l'appareil au réseau électrique, vérifiez si tous les câbles et tous les branchements sont parfaitement secs.**

1. préparez environ 8 litres (2 gallons) de solution désinfectante que vous utiliserez pour désinfecter l'appareil
2. éteignez l'appareil, **débranchez-le** et fermez le robinet (1 - Fig. 7) d'arrivée d'eau pour la fabrication de la glace, tout en laissant ouvert le robinet (2 - Fig. 7) d'arrivée d'eau utilisée par l'évaporateur (s'il existe)
3. versez la solution dans le réservoir en veillant à ce qu'il soit toujours bien plein

### IMPORTANT:

Si le réservoir d'eau n'est pas assez plein, le capteur de rotation arrête l'appareil; pour le faire repartir, rajoutez du liquide dans le réservoir et patientez 10 minutes afin que ledit capteur de rotation réenclenche le fonctionnement de l'appareil.

4. branchez l'appareil au réseau électrique et allumez-le en appuyant sur l'interrupteur lumineux (3 - Fig. 10)
5. laissez l'appareil fonctionner en rajoutant de la solution désinfectante dans le réservoir au fur et à mesure qu'il se vide, de façon à en utiliser au moins 4 litres (1 gallon)
6. ouvrez le robinet (1 - Fig. 7) d'arrivée d'eau utilisée pour fabriquer la glace et laissez fonctionner l'appareil pendant 5 minutes minimum sans rajouter de solution dans le réservoir
7. éteignez l'appareil et **débranchez-le**
8. débranchez le(s) micro-interrupteur(s) du branchement de l'appareil (Fig. 11) et ôtez la sonde du thermostat (4 - Fig. 11) de son logement dans la conduite d'évacuation de la glace, **en veillant à ne pas l'endommager**
9. ôtez le(s) micro-interrupteur(s) de son (leurs) logement(s) en le(s) faisant tourner dans le sens contraire des aiguilles d'une montre (Fig. 12)
10. ôtez le dispositif d'isolation (s'il existe) de la goulotte par laquelle sort la glace (Fig. 13)
11. détachez la(les) bande(s) (si elles existent) amovibles (5 - Fig. 14) servant à fixer la(les) goulotte(s) par lesquelles sort la glace (6 - Fig. 14) à l'(les) évaporateur(s)
12. séparez la(les) goulotte(s) par lesquelles sort la glace (6 - Fig. 14) de l'(les) évaporateur(s) et ôtez la(les) conduite(s) de sortie de la glace (7 - Fig. 14) de son (leurs) emplacement(s)
13. à l'aide d'un produit vaisselle, nettoyez le couvercle du bac d'évacuation d'eau, la(les) goulotte(s) par lesquelles sort la glace (6 - Fig. 14) et l'intérieur de(s) conduite(s) de sortie de la glace **en veillant à ne pas endommager le mécanisme situé à l'intérieur de la goulotte de sortie de la glace qui actionne le micro-interrupteur**. Utilisez un pinceau à poils souples et une éponge non abrasive pour éliminer les éventuelles incrustations
14. toujours à l'aide du même produit vaisselle, nettoyez le(s) conduit(s) par lesquels sort la glace (8 - Fig. 14) et le brise-glace (9 - Fig. 14) à l'aide d'un pinceau à poils souples et d'une éponge non abrasive afin d'éliminer les éventuelles incrustations
15. rincez abondamment à l'eau froide le(s) conduit(s) par lesquels sort la glace (8 - Fig. 14), ainsi que le brise-glace (9 - Fig. 14), le couvercle du réservoir d'eau, la partie interne de la(des) conduite(s) par lesquelles sort la glace et la(les) goulotte(s) de sortie de la glace (6 - Fig. 14)
16. vaporisez la solution désinfectante sur le(s) conduit(s) de sortie de la glace (8 - Fig. 14) et sur le brise-glace (9 - Fig. 14) et laissez agir 30 minutes minimum
17. passez la solution désinfectante sur le couvercle du réservoir d'eau, la(les) goulotte(s) par lesquelles sort la glace (6 - Fig. 14) et la partie interne du(des) tuyau(x) d'évacuation de la glace
18. rincez abondamment à l'eau froide le(s) conduit(s) par lesquels sort la glace (8 - Fig. 14) et le brise-glace (9 - Fig. 14)
19. rincez abondamment à l'eau froide et séchez soigneusement le couvercle du réservoir d'eau, la(les) conduite(s) d'évacuation de la glace (7 - Fig. 14) et la(les) goulotte(s) par lesquelles sort la glace (6 - Fig. 14)
20. remontez le dispositif d'isolation (s'il existe) sur la goulotte par laquelle sort la glace (fig. 13)
21. remplacez le(s) micro-interrupteur(s) dans leur(s) logement(s), en le(s) faisant tourner dans le **sens des aiguilles d'une montre. Vérifiez si le mécanisme d'actionnement n'appuie pas sur le micro-interrupteur**; si tel est le cas, déplacez légèrement le mécanisme du micro-interrupteur
22. remontez la(les) conduite(s) d'évacuation de la glace (7 - Fig. 14) en la(les) remplaçant dans son(leurs) logement(s) sur la plaque de base
23. remontez la(les) goulotte(s) par lesquelles sort la glace (6 - Fig. 14) et fixez-la(les) à l'(aux) évaporateur(s) à l'aide de la(les) bande(s) amovible(s) (5 - Fig. 14) lorsqu'elles existent
24. insérez la sonde du thermostat (4 - Fig. 11) dans son logement dans la conduite de sortie de la glace **en veillant à ne pas l'endommager**
25. remontez le couvercle du réservoir d'eau
26. branchez le(s) micro-interrupteur(s) sur l'appareil (Fig. 11)
27. **vérifiez si tous les câbles et les branchements de l'appareil sont parfaitement secs**
28. remplacez tous les panneaux qui ont été enlevés pour procéder aux opérations de nettoyage et de désinfection et serrez les vis de fixation
29. **éliminez toute la glace produite pendant les opérations de désinfection**

La machine à glace peut maintenant être réactivée conformément aux instructions figurant sur le manuel.

### ATTENTION:

**Jetez toute la glace produite pendant les 30 minutes qui suivent les opérations de nettoyage et de désinfection**

**Lorsque vous procédez au nettoyage et à la désinfection de l'appareil, faites-en de même pour le réservoir à glace.**



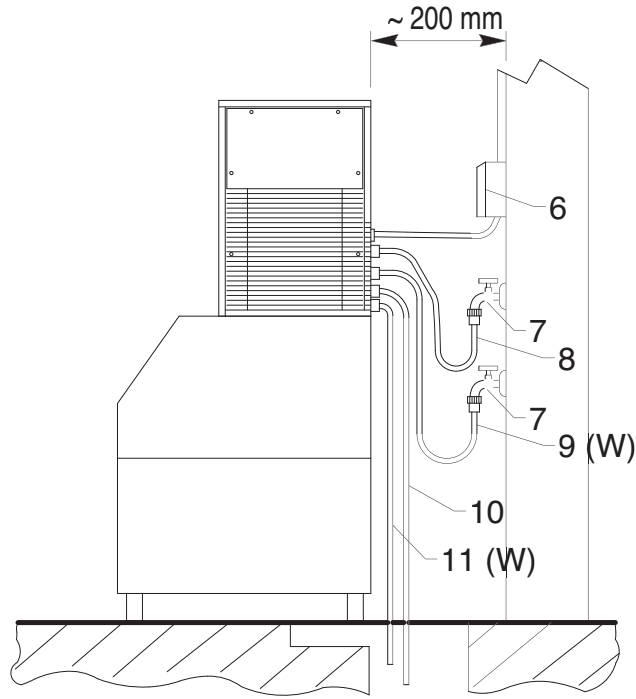
## **12 PERIODES D'INACTIVITE**

Si vous avez l'intention de ne pas utiliser l'appareil pendant un certain temps:

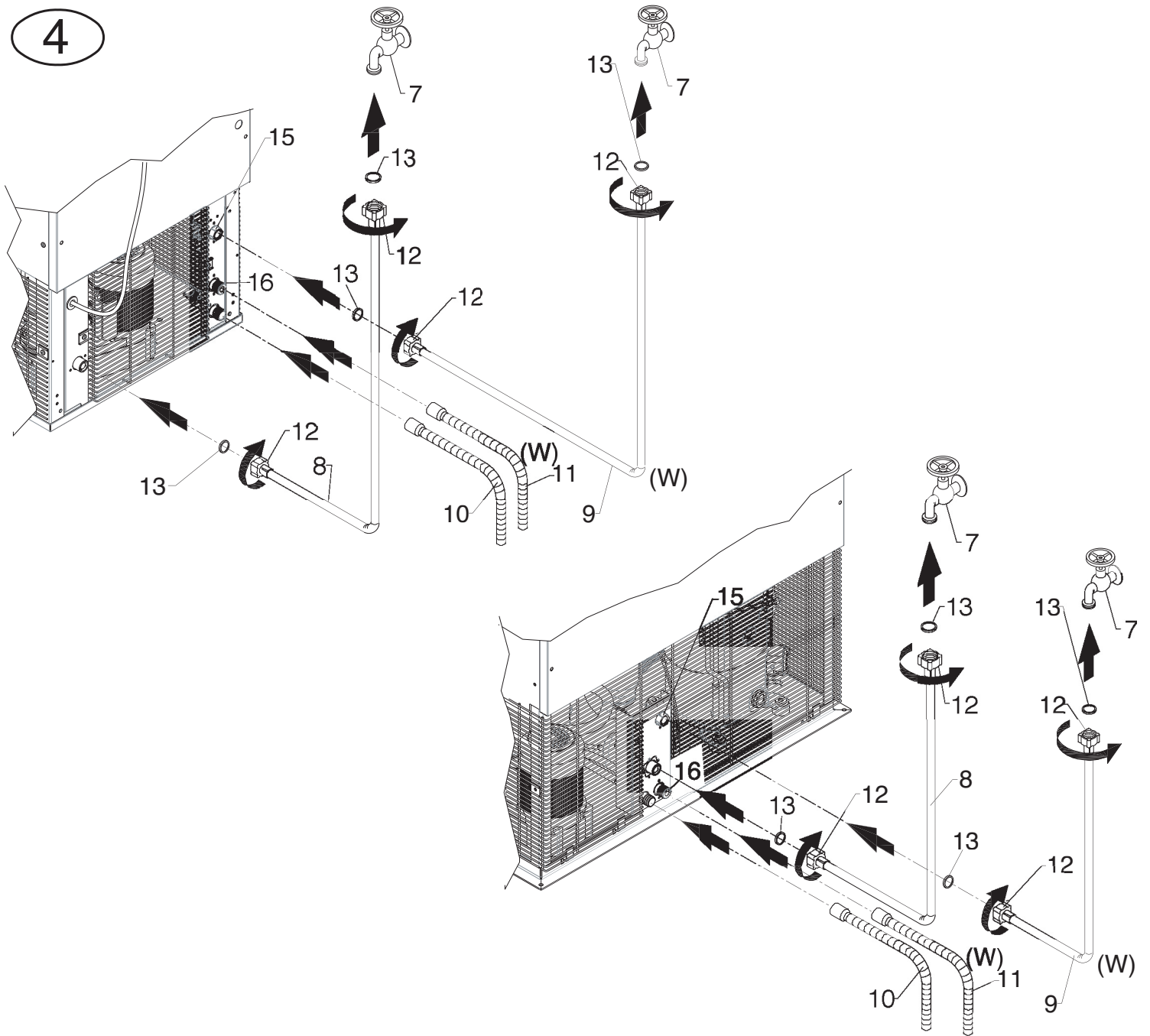
- coupez l'alimentation électrique en actionnant l'interrupteur (6 Fig. 3) et débranchez la fiche de la prise (le cas échéant)
- coupez l'arrivée d'eau en fermant le(s) robinet(s) prévu(s) à cet effet (7 Fig. 3)
- effectuez toutes les opérations d'entretien périodique de l'appareil prévues (voir chapitre 9)
- nettoyez le filtre de l'électrovanne d'arrivée d'eau comme indiqué au chapitre 9.1
- nettoyez le filtre du condensateur à air (lorsqu'il existe) comme indiqué au chapitre 9.2



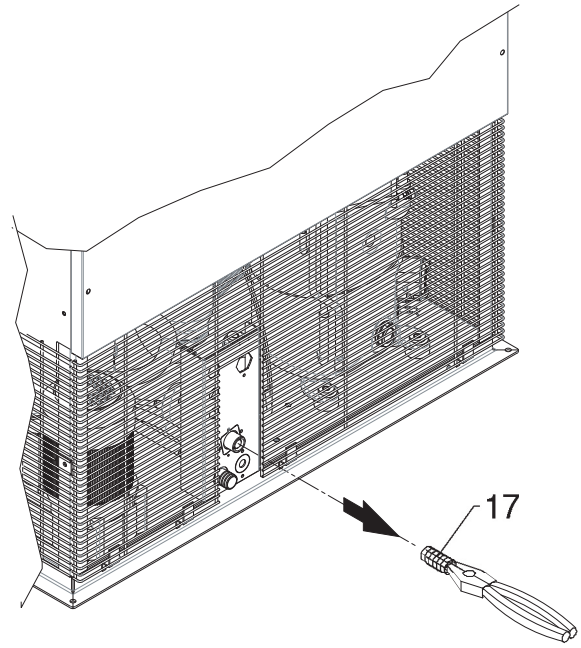
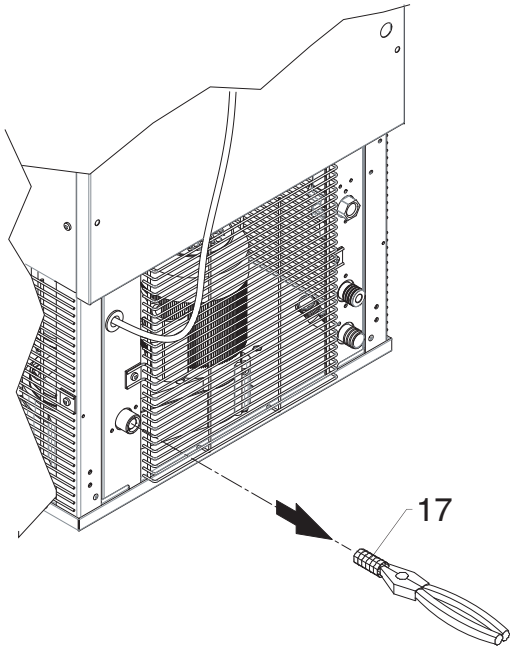
3



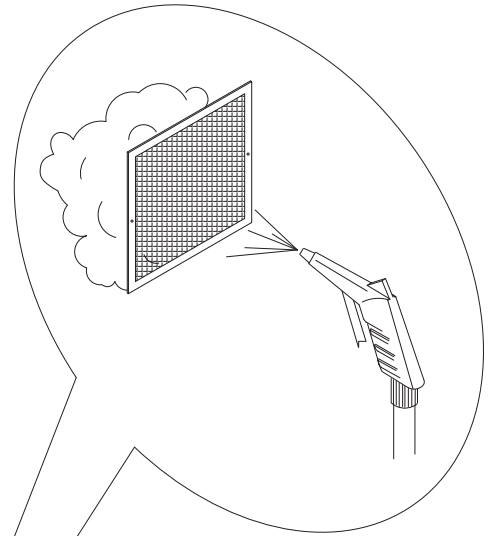
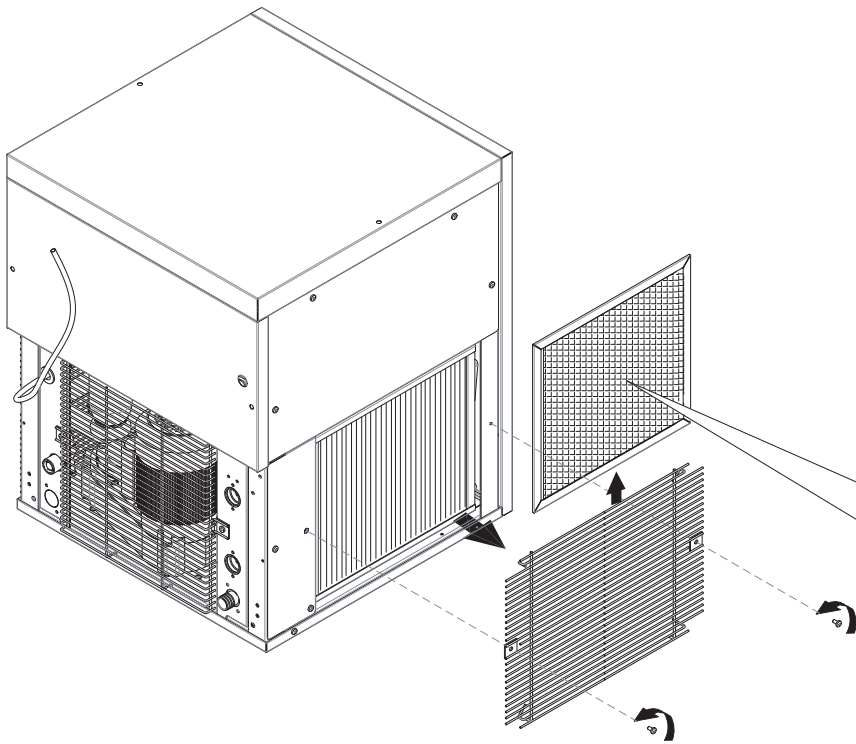
4



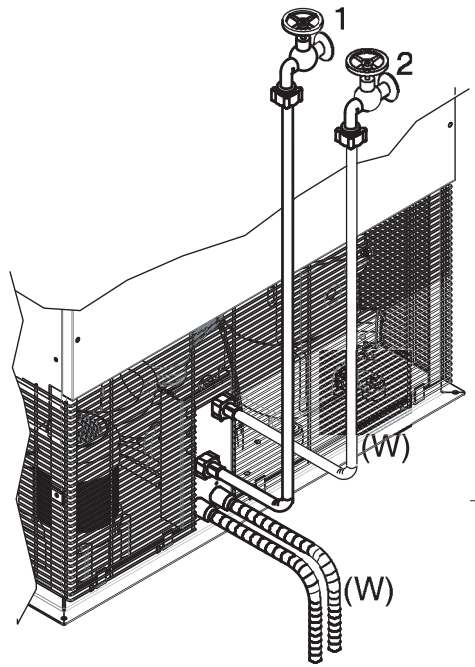
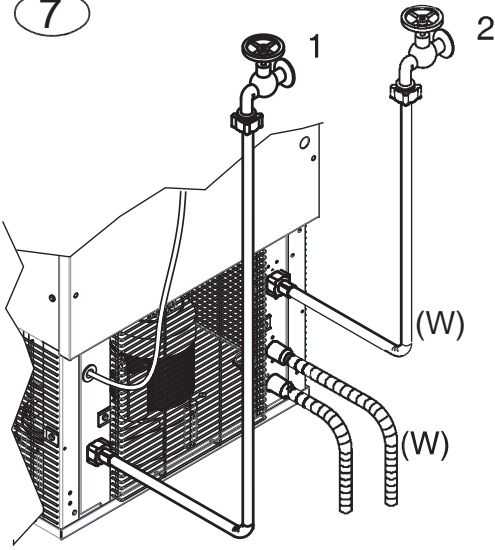
5



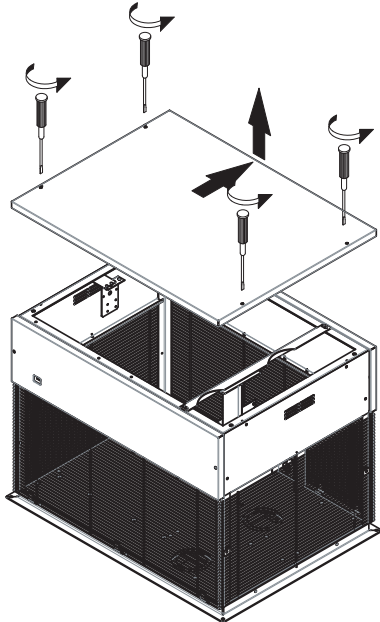
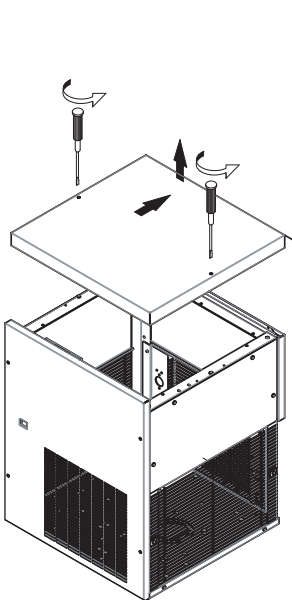
6



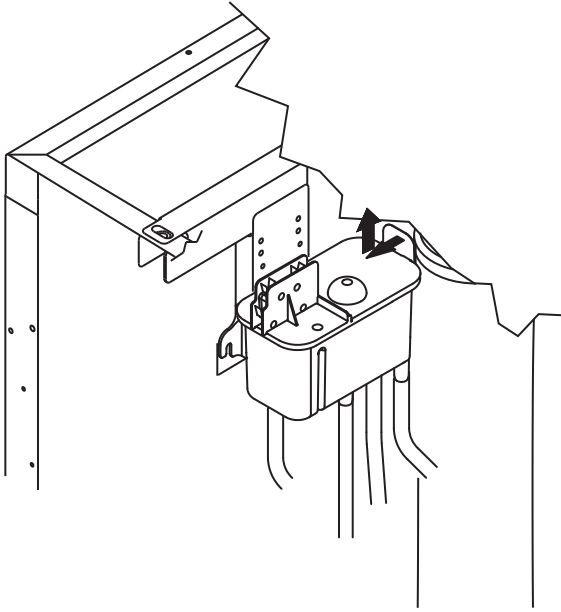
7



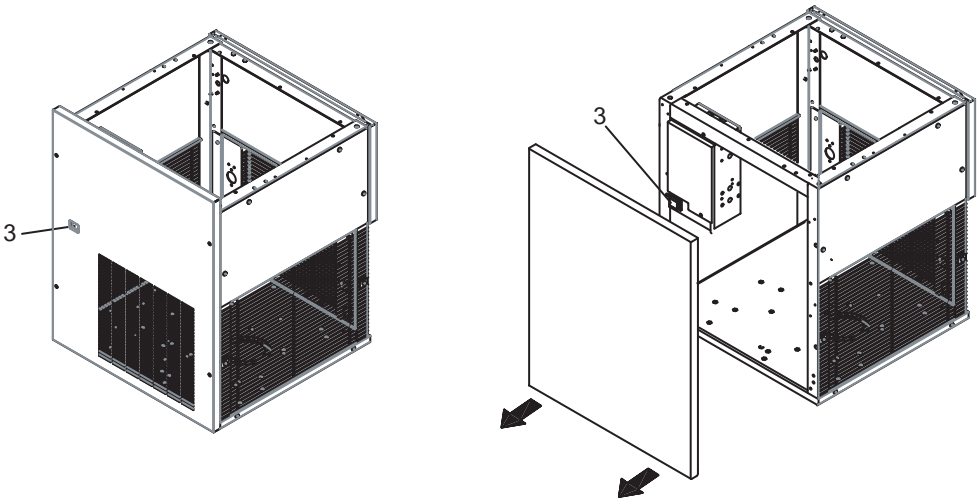
8



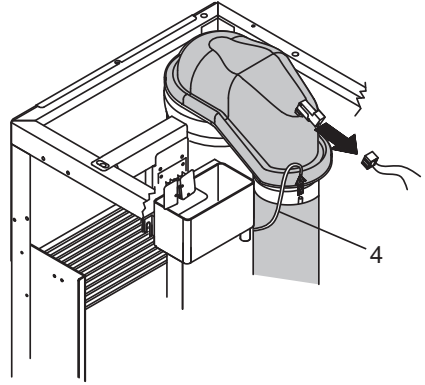
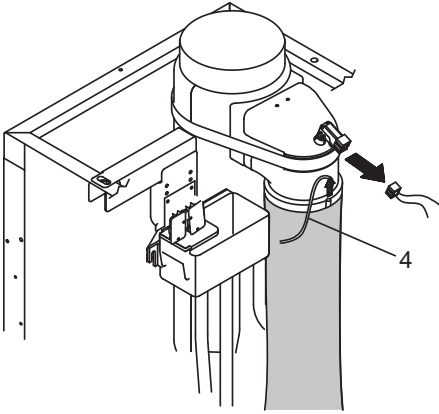
9



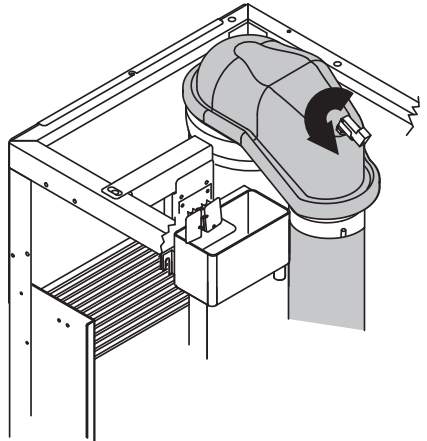
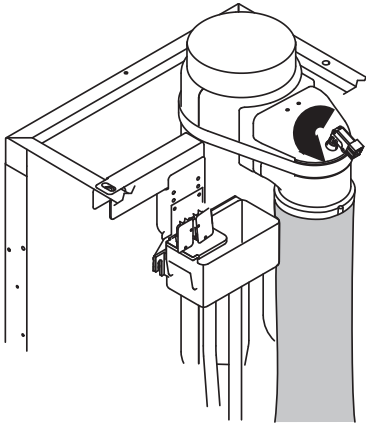
10



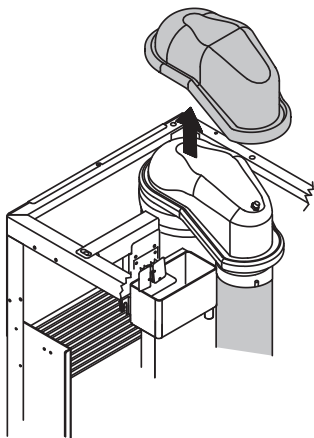
11



12



13



14

