

01/2015

Mod: **C320S/T**

Production code: **TM32-BLACK**



Diamond
catering equipment

Model: TM32/TM42/TM52 TM32G/TM42G/TM52G



Absorption Minibar

HU Tartalomjegyzék

Bevezetés	38
Fontos biztonsági tudnivalók	38
Elhelyezés	39
A termék részei és jellemzői	40
A termék használata	40
Az ajtó nyílásirányának megfordítása	41
Az abszorpciós minibár karbantartása és tisztítása	41
Jótállás	42
Hulladékkezelés	42
Villamos kapcsolási rajz	43



BEVEZETÉS

Köszönjük, hogy az általunk gyártott mini bárnt választotta. A termék javítani fogja kényelmét és életérzését. Az abszorpciós rendszernek köszönhetően a hűtőgép teljesen zajmentes, kompresszor és ventilátor nélkül működő kompakt egység. A berendezést eredetileg szállodai szobákban való használatra fejlesztették ki, de előnyösen használható más helyeken is, többek között luxushajókon, lakókocsokban, kollégiumi hálólhelyiségekben, irodákban stb. Csendes működésének és vonzó kialakításának, az általa nyújtott kényelemnek köszönhetően éveken át sok örömet fog szerezni Önnek.

A berendezés használata előtt olvassa el figyelmesen az útmutatót. A berendezés használatakor mindig tartsa be az alapvető biztonsági előírásokat.

A könnyen érthető kézikönyv segítségével a lehető leghatékonyabb módon tudja használni a berendezést.

FONTOS BIZTONSÁGI TUDNIVALÓK

Az abszorpciós hűtőberendezés használata előtt gondosan olvassa el a jelen kezelői kézikönyvet.

A készüléket kizárólag a jelen kézikönyvben ismertett célokra használja.

A készüléket az erre vonatkozó útmutatásokat követve gondosan kell elhelyezni.

A berendezés csatlakozóját sose húzza ki a kábelnél fogva. Mindig a dugaszt fogja meg erősen, és húzza ki a fali csatlakozóból.

1) A kopott vagy más módon megrongálódott kábeleket haladéktalanul javítsa vagy cserélje ki. Ne használjon olyan csatlakozást, amelynek kábelén vagy dugaszolóaljzatán repedések vagy kopások vannak.

2) Tisztítás vagy bármilyen javítás előtt mindig húzza ki a csatlakozózsínort a konnektorból.

MEGJEGYZÉS: *Ha a termék bármely okból javításra szorul, a munkát mindig szakképzett szerelővel végeztesse.*

3) Ne működtesse a berendezést robbanásveszélyes gázok közelében.

4) A tápfeszültséget szolgáltató vezetékét földelni kell.

5) A villamos csatlakozáshoz ne használjon hosszabbítózsínort vagy csatlakozóadaptert.

6) Ne használja a berendezést fürdőkád, zuhanyozó vagy úszómedence közvetlen közelében.

7) Mielőtt kiselejteznél, vagy üzemben kívül tárolná a berendezést, távolítsa el az ajtót, a polcokat pedig hagyja a helyükön. Ennek elmulasztása veszélyes lehet a gyerekekre.

8) Az abszorpciós hűtőberendezésben ne tároljon ételt, mert előfordulhat, hogy a nem elegendően alacsony belső hőmérséklet miatt megromlanak.

ELHELYEZÉS

Használat előtt célszerű a berendezés belső részeit nem agresszív tisztítószer tartalmazó langyos vízzel tisztítani, majd alaposan megszáritani.

A berendezés belső hőmérséklete az alábbi tényezőktől függ:

A helyiség hőmérséklete.

Az ajtó nyitásának gyakorisága, nyitva tartásának ideje.

A berendezésben tárolt termék mennyisége.

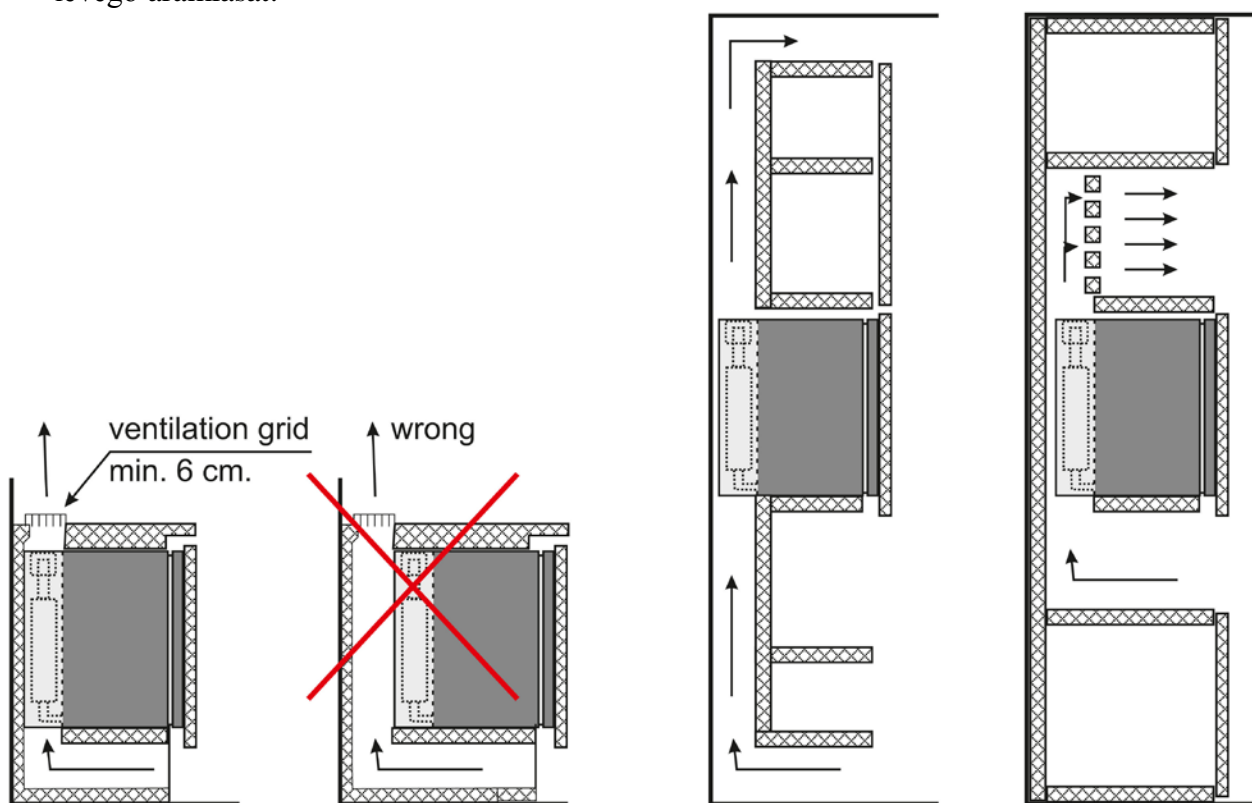
Célszerű ezért a hőfokszabályozót az igények alakulása szerint állítani.

A szekrény hűtőrendszere akkor működik megfelelően, ha a szekrény sima, vízszintes felületen áll. A szekrény nem állhat ferdén, dőlve.

Ha kezelés vagy mozgatás miatt a szekrényt meg kell dönteni, a csatlakozókábel újbóli csatlakoztatása és a hűtés beindítása előtt hagyja a szekrényt 20–30 peren át üzemem kívül, egyenes helyzetben állni.

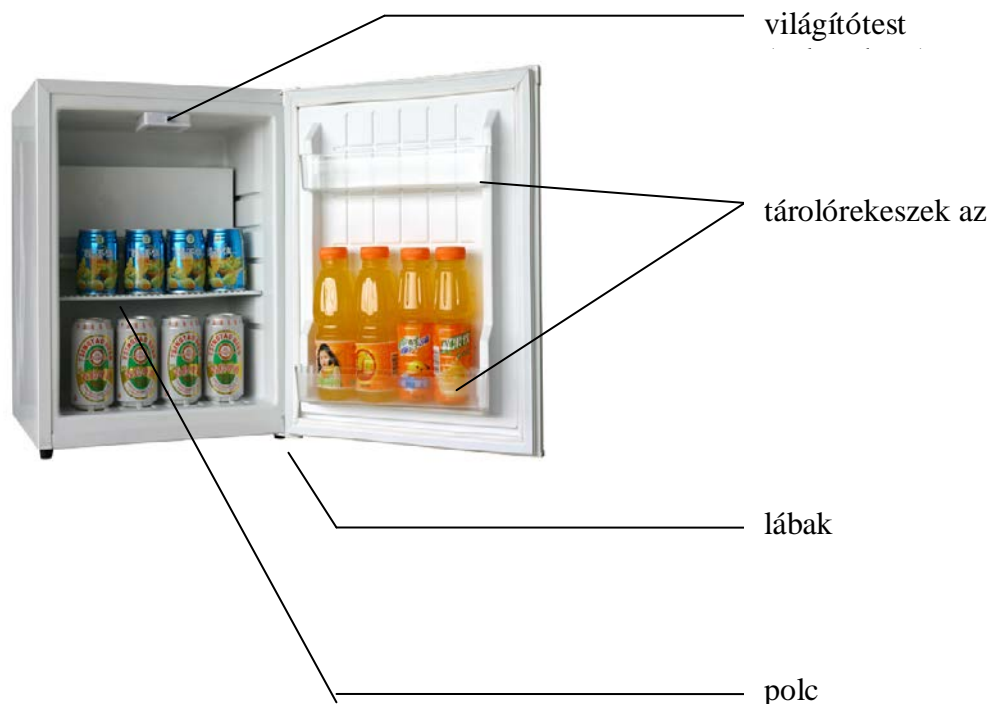
Használjon a helyi előírásoknak megfelelő földelt dugaszolóaljzatot és konnektort. A csatlakozókábel méretének ki kell elégítenie a hűtőberendezés követelményeit. Az egységet többpólusú kapcsolón keresztül az adattáblán megadott villamos hálózathoz kell csatlakoztatni. A hűtőberendezés megfelelő működése érdekében tartsa be az alábbi ajánlásokat:

13. A megfelelő légáramlás biztosítása érdekében a szekrény és a fal között mindig legyen egy legalább 2 cm-es rés.
14. A berendezést ne tegye ki a nap sugarainak. Így érhető el a legjobb hatékonyság és az energiatakarékos üzemmód.
15. Semmi esetre se helyezzen semmilyen tárgyat a felső rácsra, mert az akadályozná a meleg levegő áramlását.



A berendezés elhelyezésének lehetőségei

A TERMÉK RÉSZEI ÉS JELLEMZŐI



AZ ABSZORPCIÓS MINI BÁR MŰKÖDTETÉSE

1. Csatlakoztassa a hálózati kábelt a fali konnektorba.
2. A szekrényben található hőfokszabályozóval állítsa be a kívánt hőmérsékletet.

Automatikus jégtelenítés

Egyes típusok automatikus jégtelenítő rendszert tartalmaznak. A kézi jégtelenítéssel működő típusok többségében a jégtelenítés úgy történik, hogy a hőfokszabályzót nullára kell állítani, amíg az összegyűlt jég leolvad. Azt követően a hőfokszabályzót vissza kell állítani a szokásos helyzetbe.

Hőfokszabályzás



A hőfokszabályzó szabályozási tartománya a gombon 0-tól 6-ig terjed. A kívánt hőmérséklet a hőfokszabályzó gombjának forgatásával állítható be. Az gombot óramutató járásának megfelelő irányban 1 és 6 között forgatva csökkenhető a hőmérséklet.

AZ AJTÓ NYÍLÁSIRÁNYÍNAK MEGFORDÍTÁSA

Az ajtó nyílásirányát az alábbiak szerint lehet megfordítani:

- Csavarhúzóval lazítsa ki és távolítsa el az alsó forgópánt csavarjait, majd távolítsa el a forgópántot.
- Óvatosan engedje le és távolítsa el az ajtót.
- Távolítsa el a bal felső pánt helyén lévő két csavart, majd vegye le a fém alkatrészt.
- Távolítsa el a jobb felső forgópánt két csavarját, vegye le a forgópántot, helyezze be a fém alkatrészt, majd hajtsa be a két csavart.
- Vegye le az alsó forgópántot és erősítse fel az ellenkező oldalon.
- Fogja meg az ajtót. Az alsó sarokpánt tengelyét helyezze be az ajtó jobb alsó részén található lyukba.
- Rögzítse a tartalék pántot a szekrény bal felső részéhez. Állítsa be az ajtót egyenesen, a szekrényhez igazítva.

Megjegyzés: Az ajtó tömítése a szállítás alatt összepréselődhet. Ha ez történt, az ajtó megfordítása után állítsa helyre a tömítést. Erre a légmentes zárás érdekében van szükség. Ha a szekrény és az ajtó tömítése között rés van, ennek megszüntetése érdekében finoman húzza ki a tömítést. Előfordulhat, hogy a rés megszüntetéséhez fel kell melegíteni a tömítést (pl. hajszárítóval).

AZ ABSZORPCIÓS MINIBÁR KARBANTARTÁSA ÉS TISZTÍTÁSA

Figyelem: Az áramütés elkerülésére tisztítás előtt mindig húzza ki a készülék csatlakozóját a konnektorból. Sérülésekhez vezethet, ha ezt elmulasztja.

Általános tanács: A tisztításhoz ne használjon agresszív vegyszereket, koptató anyagokat, ammóniát vagy klórtartalmú fehérítőt, nagy koncentrátumú tisztítószer, oldószer vagy fémes dörzsölőanyagot. Ezen vegyszerek EGY RÉSZÉ feloldhatja és károsíthatja a hűtőberendezést, illetve elveheti annak színét.

- 1) Távolítsa el a berendezésben lévő termékeket.
- 2) A belső és külső felületeket törölje le egy nedves textíliával. Elősegítheti a gombásodás és penészedés megelőzését, ha kevés ecetet is tesz a vízbe.
- 3) A tisztítás után alaposan törölje meg a berendezés összes részét.

FONTOS:

Ha nem használja a hűtőberendezést, a penészedés megelőzése érdekében teljesen szárítsa ki a belső részeket, és ha lehet, hagyja nyitva az ajtót.

KORLÁTOZOTT JÓTÁLLÁS

A jótállásból adódó bármely javítási kötelezettség érvényesítéséhez a fogyasztónak be kell mutatnia a jelen Jótállási igazolást és a vásárláskor kapott eredeti számlát.

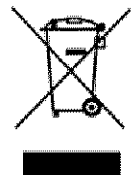
A JÓTÁLLÁS NEM VONATKOZIK

- 1) A fogyasztó birtokában lévő abszorpciós hűtőberendezés véletlenszerű vagy egyéb károsodására, ha azt nem anyag vagy gyártási hiba okozta.
- 2) A helytelen használatból, szakszerűtlen beavatkozásból vagy az útmutatóban a gondos és speciális kezelésre vonatkozó előírások be nem tartásából adódó károkra.
- 3) A burkolat vagy más látható rész kopás miatti károsodására.
- 4) Az abszorpciós hűtőberendezés javítása vagy módosítása miatti károkra, ha a javítást vagy módosítást nem a gyártó által felhatalmazott személy végezte.
- 5) A jótállás keretébe tartozó javítás szállítási és biztosítási költségeire.

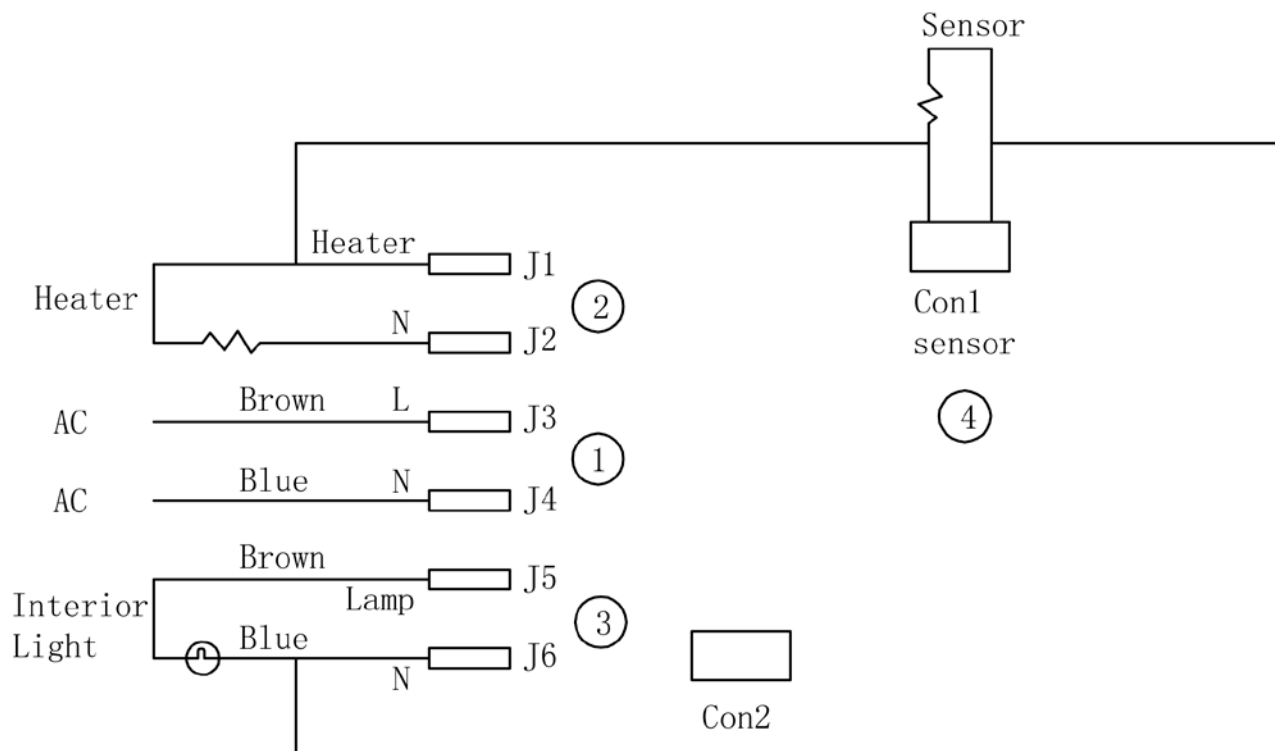
MINDEN FAJTA JÓTÁLLÁS, ÍGY AZ ELADHATÓSÁGRA VONATKOZÓ BELEÉRTETT JÓTÁLLÁS IS CSAK A MEGADOTT IDŐTARTAMRA VONATKOZIK. A GYÁRTÓ NEM VÁLLAL SEMMI FAJTA FELELŐSSÉGET A KÖVETKEZMÉNYSZERŰ VAGY VÉLETLENSZERŰ KÁROKÉRT

Hulladékelhelyezés

A kiselejtezett hűtőszekrényt környezetkímélő módon kell eltávolítani. Ennek érdekében vegye figyelembe a hulladékelhelyezést szabályozó előírásokat. Előfordulhat, hogy ezzel kapcsolatban különleges követelményeket vagy feltételeket kell figyelembe vennie.



VILLAMOS KAPCSOLÁSI RAJZ



- | | |
|------------------|---------------------|
| ① AC Plug | ② Heater |
| ① Interior Light | ② Thermistor sensor |