

07/2017

Mod: D160E/7

Production code: T102BESN

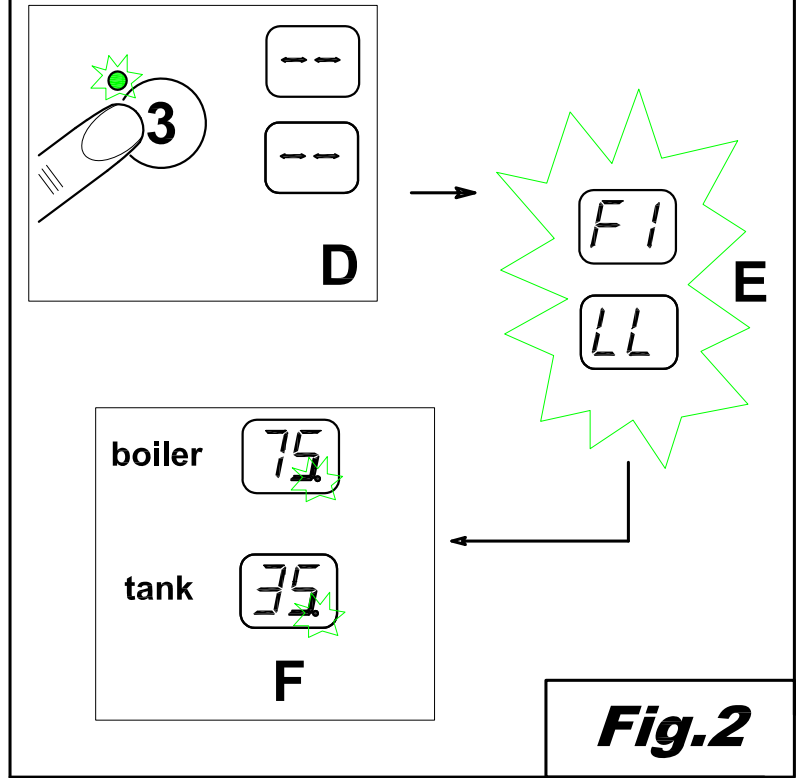
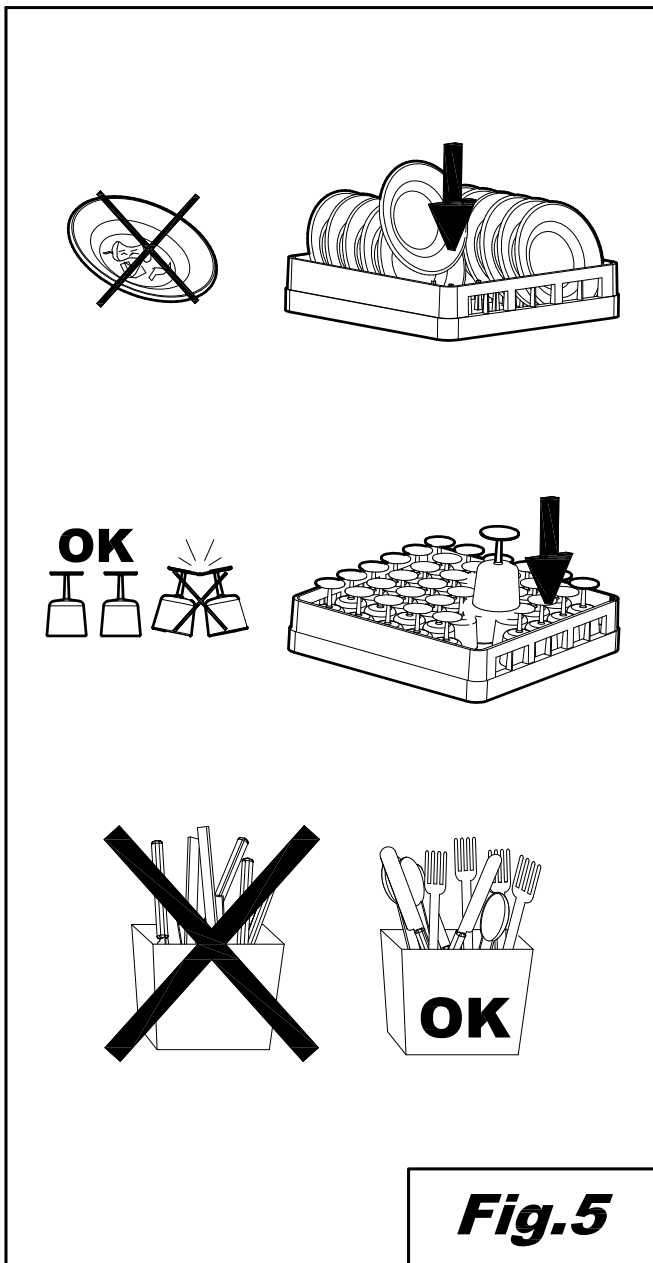
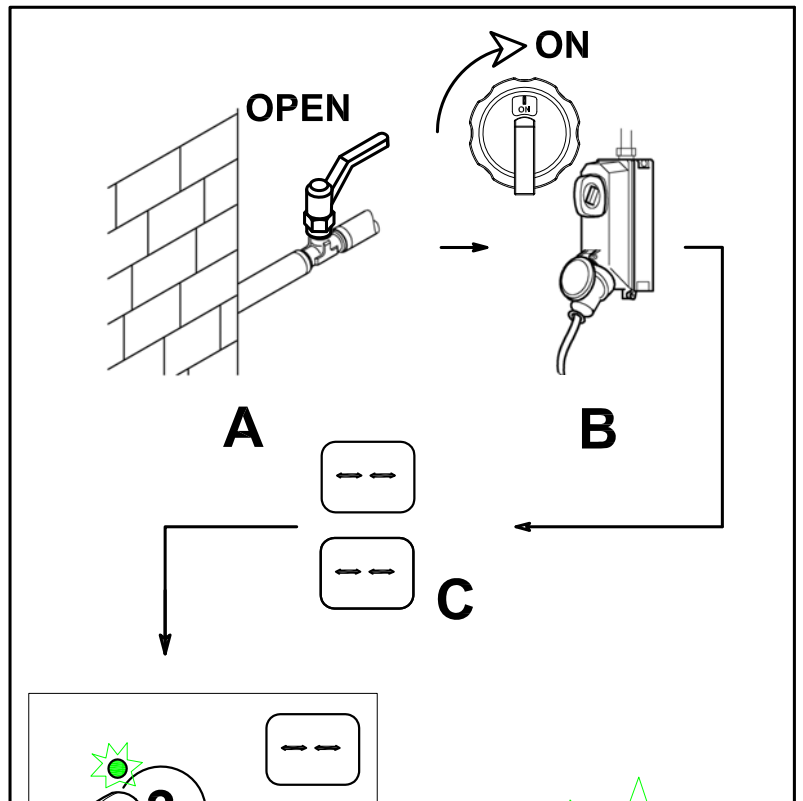
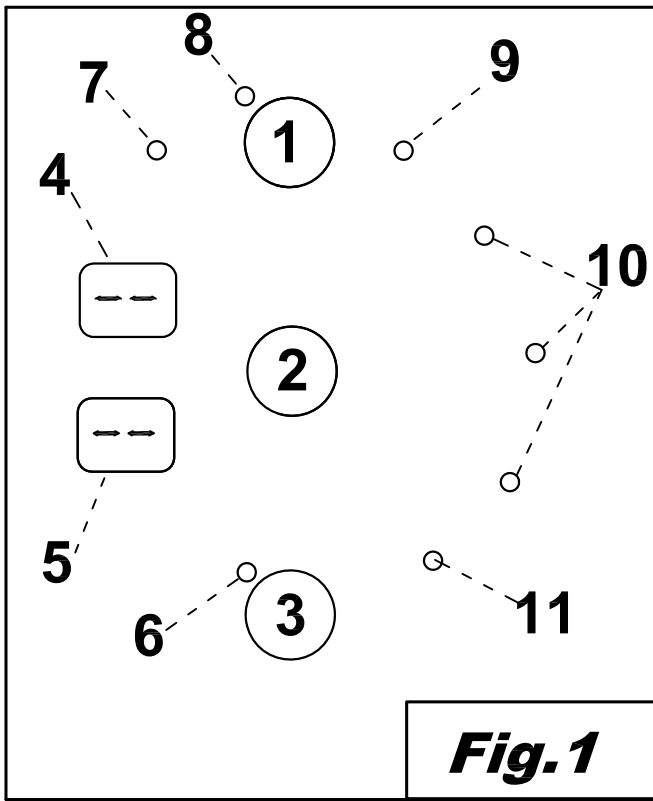


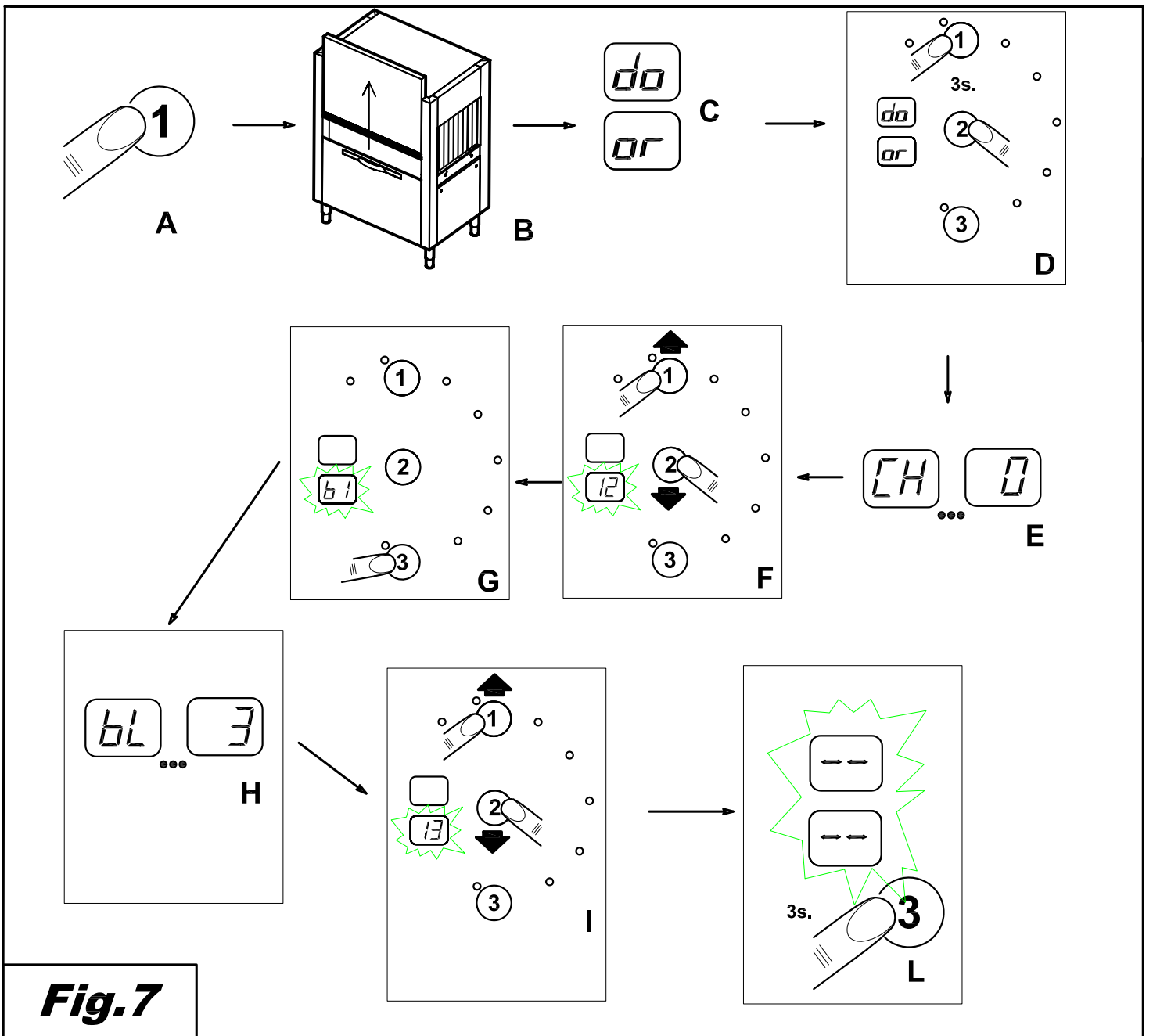
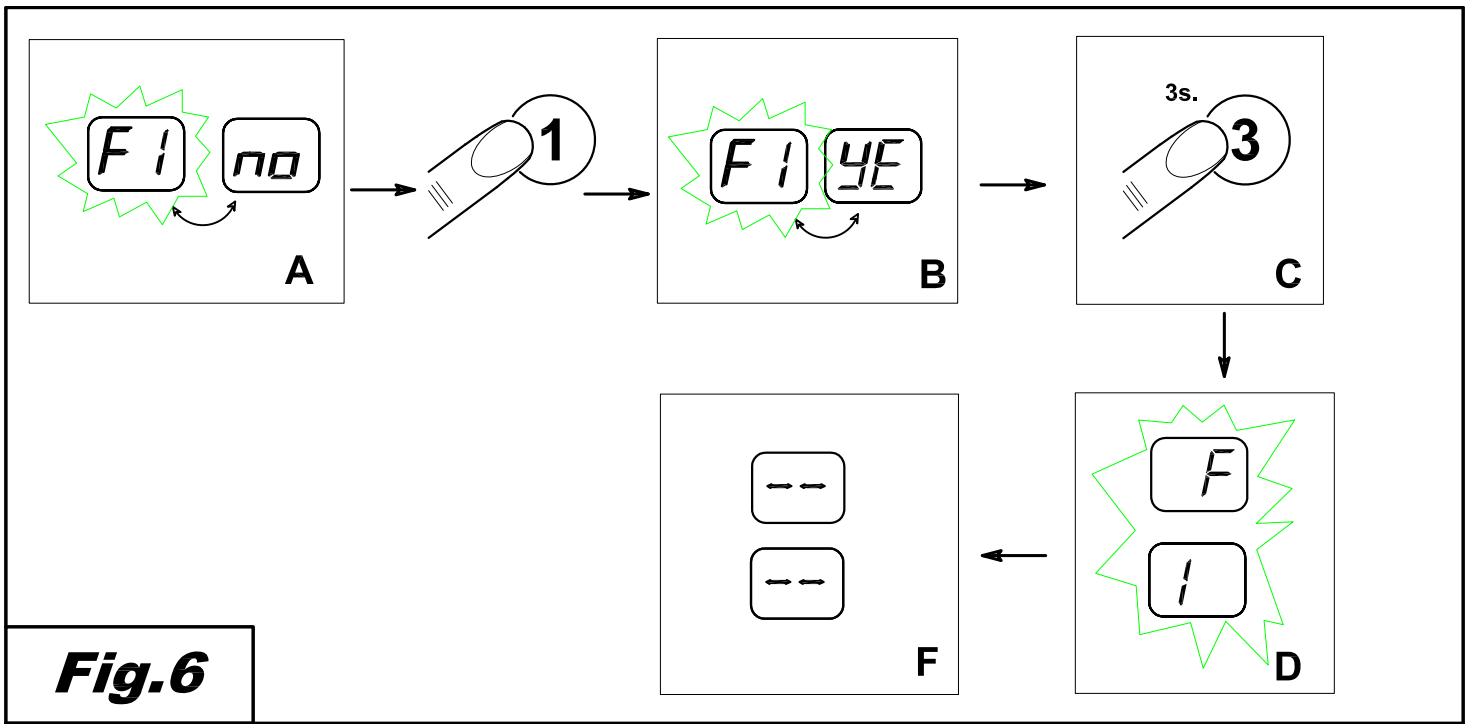
Diamond
catering equipment

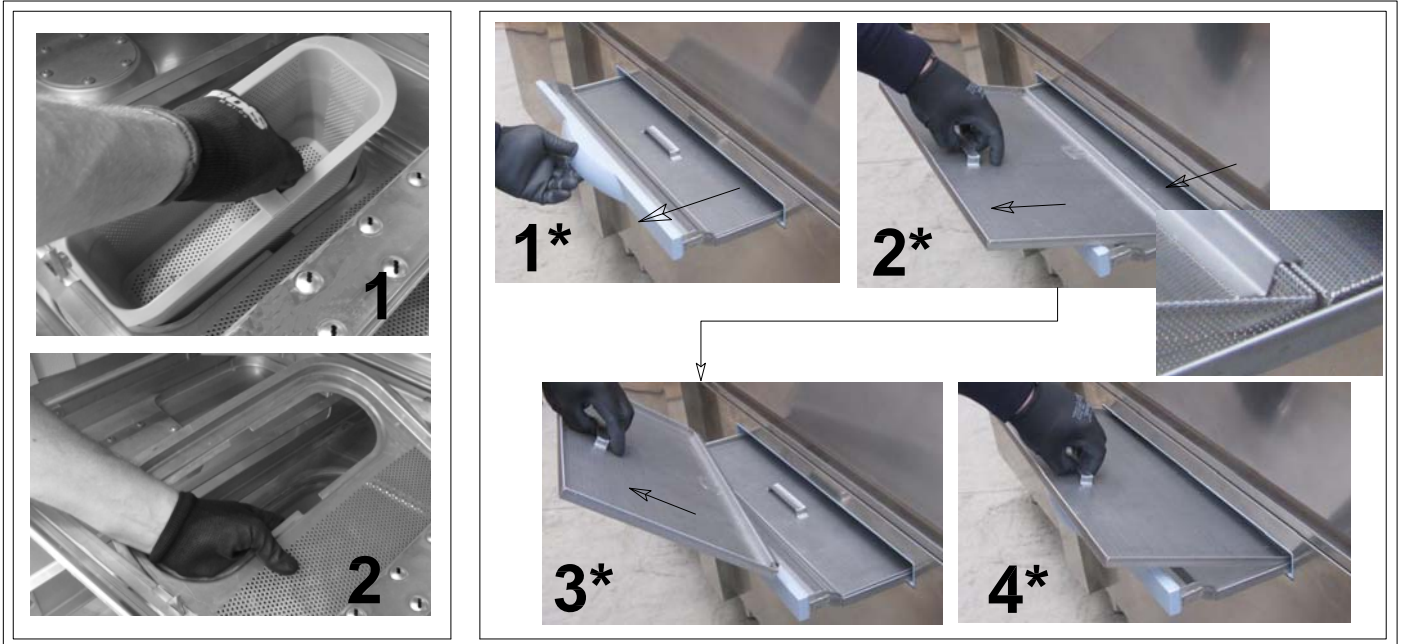
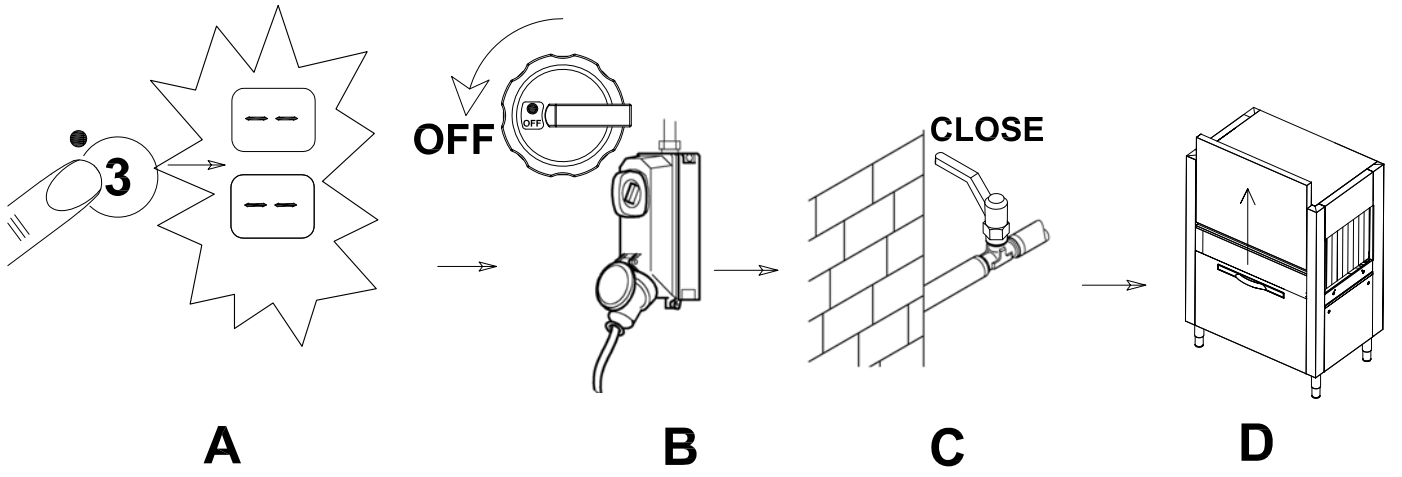


MANUALE DI ISTRUZIONE PER LAVASTOVIGLIE

MDIISY318-& (r.0%)







E



Fig.8

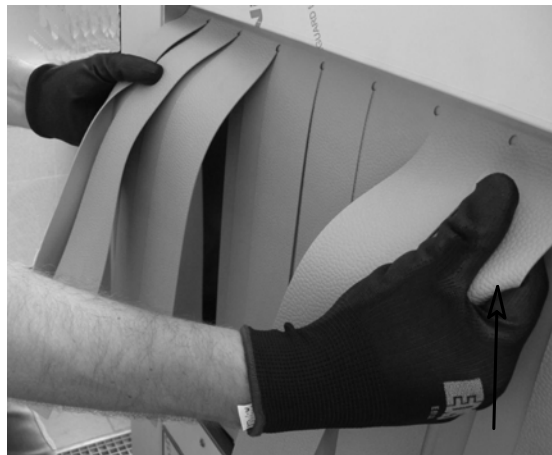
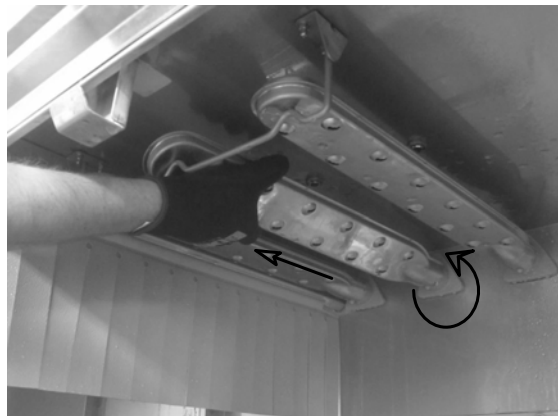
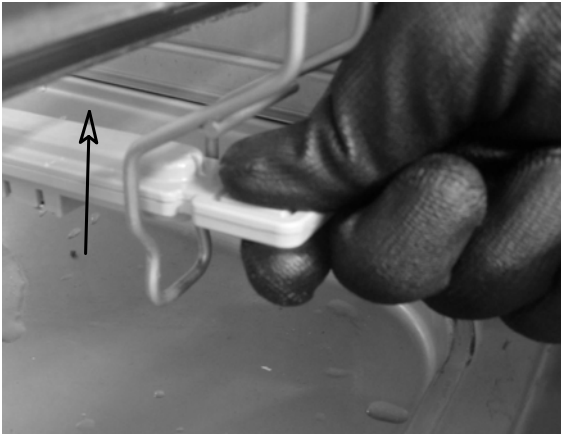


Fig.9

INDICE
(lingua originale)

CAP 1	PREFAZIONE	2
CAP 2	MOVIMENTAZIONE E TRASPORTO DELLA MACCHINA.....	2
2.1	TRASPORTO ED IMBALLAGGIO	2
2.2	MOVIMENTAZIONE	2
2.3	IMMAGAZZINAMENTO	3
2.4	DIMENSIONI	3
CAP 3	INSTALLAZIONE.....	3
3.1	ZONE DI PERICOLO	3
3.2	LIVELLO DI PRESSIONE ACUSTICA.....	4
3.3	DISIMBALLO E POSIZIONAMENTO	5
3.4	CONDIZIONI AMBIENTALI	5
CAP 4	INSTALLAZIONE.....	5
4.1	COLLEGAMENTO ELETTRICO	5
4.2	COLLEGAMENTO IDRAULICO	6
4.3	COLLEGAMENTO ALLA RETE DI SCARICO.....	7
4.4	COLLEGAMENTO INTERRUTTORE DI FINE CORSA	7
4.5	INSTALLAZIONE DOSATORI	8
4.6	MESSA IN SERVIZIO.....	8
4.6.1	<i>Primo caricamento boiler.....</i>	<i>8</i>
4.7	CONTROLLI	8
4.8	RACCOMANDAZIONI SULLE NORME DI SICUREZZA CHE DEVONO ESSERE ADOTTATE	10
CAP 5	DESCRIZIONE DELLA MACCHINA.....	11
5.1	SCHEMA DELLA MACCHINA.....	11
5.2	PUNTI PERICOLOSI	12
5.3	DISPOSITIVI DI SICUREZZA	12
5.4	USO SECONDO LA NORMA.....	12
CAP 6	USO DELLA MACHINA.....	13
6.1	DESCRIZIONE DEI COMANDI	13
6.2	ACCENSIONE DELLA MACCHINA.....	13
6.3	RISCALDAMENTO	13
6.4	LAVAGGIO.....	13
6.5	PROGRAMMI DI LAVAGGIO.....	13
6.6	DISPOSITIVO DI ARRESTO	13
6.7	VISUALIZZAZIONE TEMPERATURE E ORE DI FUNZIONAMENTO	14
6.8	DISPOSITIVO DI FINE CORSA	14
6.9	REGOLAZIONI.....	14
6.9.1	<i>temperature.....</i>	<i>14</i>
6.9.2	<i>dosatori.....</i>	<i>15</i>
6.10	MESSAGGI UTENTE	16
6.11	AUTODIAGNOSI	16
6.12	OPERAZIONI DI FINE LAVAGGIO	18
6.13	DISPOSIZIONE DELLE STOVIGLIE	18
CAP 7	MANUTENZIONE	19
7.1	REGOLE GENERALI	19
7.2	MANUTENZIONE PERIODICA	20
CAP 8	SMALTIMENTO	21
CAP 9	AMBIENTE.....	21



Le avvertenze contenute nel presente manuale forniscono importanti indicazioni riguardanti la sicurezza nelle varie fasi di installazione, uso e manutenzione. Il mancato rispetto delle indicazioni fornite nella documentazione allegata può compromettere la sicurezza dell'apparecchio e far decadere immediatamente la garanzia.

Avvertenze:

Conservare tutta la documentazione con cura nei pressi dell'apparecchio; consegnarla ai tecnici ed agli operatori addetti all'utilizzo e conservarlo integro nel tempo, attraverso una collocazione sicura, con eventuali copie per la consultazione frequente

L'operatore ha l'obbligo di leggere, capire ed apprendere il presente manuale prima di avviare qualsiasi operazione sulla macchina.

L'apparecchio è destinato esclusivamente al lavaggio professionale di stoviglie per collettività quindi l'installazione, l'uso e la manutenzione, rimangono in ogni caso destinati a personale addestrato che osservi le istruzioni del costruttore.

Garanzia:

Il costruttore declina ogni responsabilità e garanzia per danni a cose o persone derivanti dalla inosservanza delle istruzioni date o da un uso improprio della macchina

Il mancato rispetto delle indicazioni fornite nella documentazione allegata può compromettere la sicurezza dell'apparecchio e far decadere immediatamente la garanzia

Le installazioni e le riparazioni effettuate da tecnici non autorizzati o l'utilizzo di ricambi non originali, fanno decadere immediatamente la garanzia.

Cap 2 MOVIMENTAZIONE E TRASPORTO DELLA MACCHINA



2.1 Trasporto ed imballaggio

Il trasporto delle macchine può avvenire in due modi:

- a mezzo camion
- a mezzo container

In entrambi i casi è previsto lo stesso tipo di imballaggio



2.2 Movimentazione

- La movimentazione delle macchine deve avvenire con rigorosa cura a mezzo carrello elevatore o transpallet
- I punti di presa sono indicati sulla macchina con etichette adesive.



- Durante il trasporto è vietato sostare nei pressi della macchina perché essa potrebbe capovolgersi e causare gravi danni alle persone vicine.
- Si possono verificare infortuni per urto, impigliamento, intrappolamento con la macchina durante le operazioni di movimentazione e immagazzinamento della stessa.

2.3 Immagazzinamento

I metodi di immagazzinamento dei materiali devono prevedere pallet, contenitori, convogliatori, veicoli, attrezzi e dispositivi di sollevamento adatti ad impedire danneggiamenti per vibrazioni, urti, abrasioni, corrosioni, temperatura od altra condizione che potrebbe presentarsi. Le parti immagazzinate devono essere periodicamente verificate per individuare eventuali deterioramenti.

Stoccaggio:

Trasporto e deposito: tra -10°C e 55°C con picco fino a 70°C (per max 24 ore)

2.4 Dimensioni

Le macchine della serie a cesto trainato vengono costruite in vari modelli per le quali vengono allegati i layout dove sono indicate le dimensioni delle macchine.

Cap 3 INSTALLAZIONE

3.1 Zone di pericolo

Definizione delle zone di pericolo e modalità (vedi fig. pagina seguente) di manifestazione dello stesso e descrizione generale delle misure di protezione adottate.



ORGANI IN
MOVIMENTO

Pericolo di impigliamento e trascinamento

- Sul traino



PARTI

Pericolo di natura termica

- sulle porte di accesso alla sezione di lavaggio / risciacquo
- sulle pareti dell'asciugatura.
- sul boiler durante l'installazione e la manutenzione della macchina.



TENSIONE ELETTRICA
PERICOLOSA

Tensione elettrica pericolosa

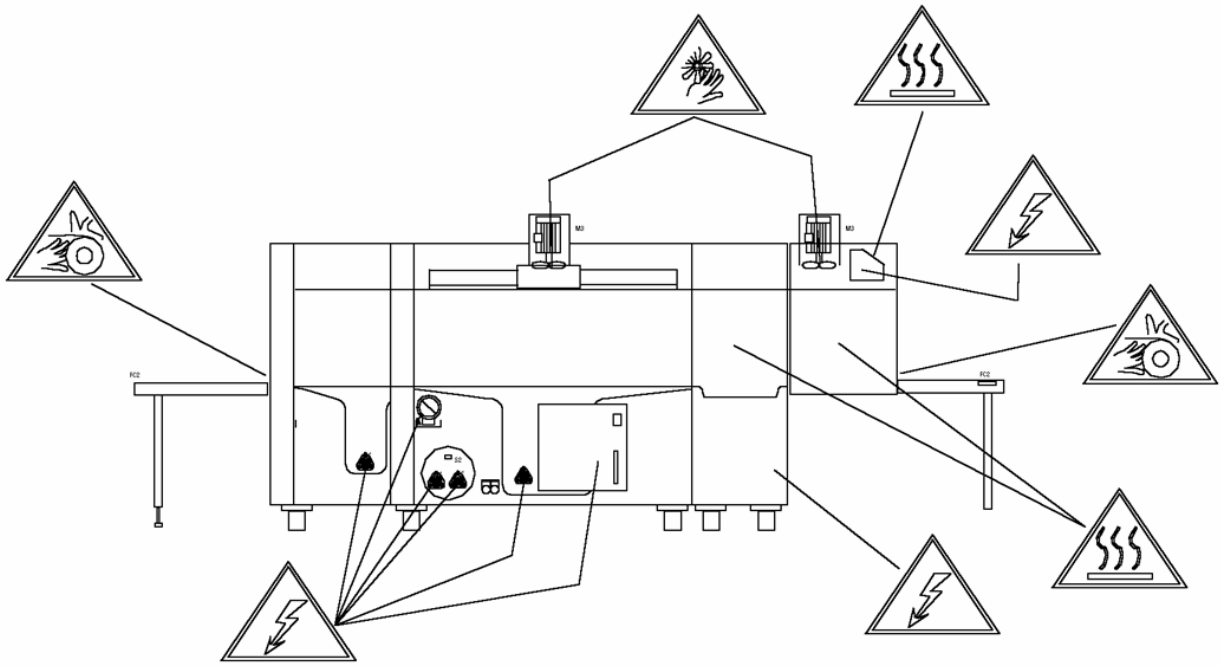
- quadro elettrico generale
- elettropompe
- ventilatore
- resistenze elettriche



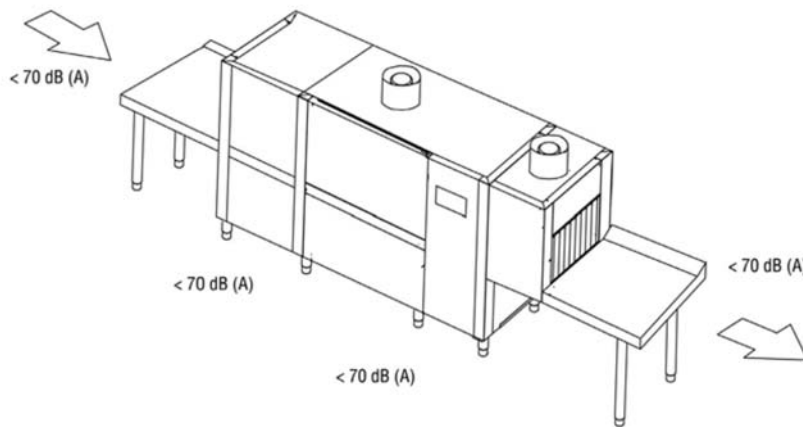
Pericolo di taglio

- sulla ventola del gruppo di aspirazione

La macchina è equipaggiata con carter che limitano l'accesso all'interno ed alle parti in movimento; essi sono fissati a mezzo viti.



3.2 Livello di pressione acustica



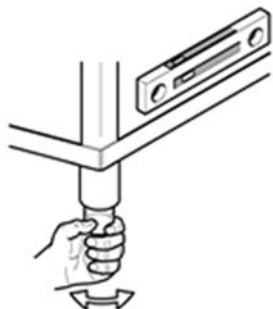
3.3 Disimballo e posizionamento

Al ricevimento, aprire l'imballaggio della macchina verificare che la macchina e gli accessori non abbiano subito danni durante il trasporto, se vi fossero segnalarli tempestivamente al trasportatore e non procedere all'installazione ma rivolgersi a personale qualificato ed autorizzato.

Il costruttore non è responsabile dei danni causati durante il trasporto

Gli elementi dell'imballaggio (sacchetti in plastica, polistirolo espanso, listelli in legno chiodi ecc.) non devono essere lasciati alla portata dei bambini in quanto potenziali fonti di pericoli.

Posizionare la macchina conformemente alle indicazioni fornite dalla planimetria generale d'installazione, fornita separatamente, verificando la sua posizione corretta in rapporto alle esigenze di manutenzione.



Avvitare sui supporti della macchina i piedi e posizionarla nella giusta posizione e portarla in piano avvitando o svitando i piedi. Data la lunghezza di queste macchine servirsi di una livella a bolla.

Attenzione:

Durante il posizionamento non trascinare la macchina perchè questa operazione potrebbe causare danni alla struttura della macchina.

La pavimentazione dovrà essere dimensionata tenendo conto del peso complessivo della macchina; inoltre il pavimento deve essere livellato.

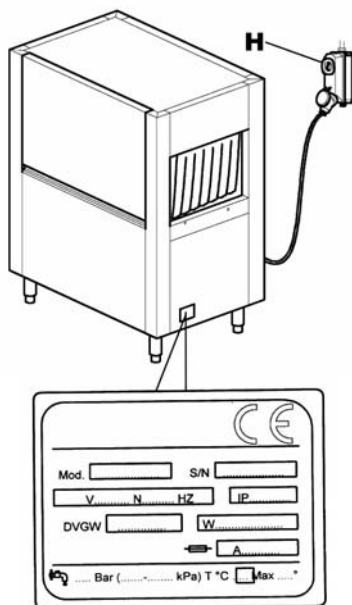
3.4 Condizioni ambientali

- Temperatura ambiente : 40°Cmax /4°Cmin (media 30°C)
- Altitudine : fino a 2000 metri
- Umidità relativa : Max 30% a 40°C / max 90% a 20°C

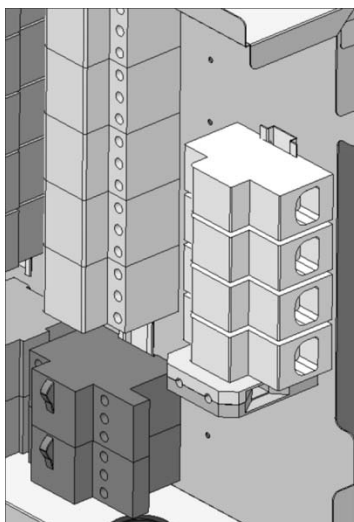
Cap 4 INSTALLAZIONE


4.1 Collegamento elettrico

- **Attenzione! L'installazione dovrà essere eseguita solo da tecnici specializzati!**



- Prima di collegare l'apparecchiatura accertarsi che tensione e frequenza della rete elettrica siano corrispondenti a quelli indicati nella targhetta caratteristiche della macchina posta sul pannello laterale.
- E' obbligatorio connettere la macchina alla rete elettrica mediante un interruttore omnipolare dedicato conforme alle vigenti norme di sicurezza del tipo automatico con fusibili avente un'apertura minima tra i contatti di 3 mm. Il suddetto interruttore non fornito con la macchina deve essere installato a muro in posizione facilmente accessibile, ad un'altezza compresa tra 0.6m e 1.70 m.
- Prima di effettuare l'allacciamento alla rete elettrica assicurarsi che non ci sia tensione sulla linea di alimentazione.



- Rimuovere il pannello anteriore e la protezione del quadro elettrico tramite le viti.
 - Introdurre il cavo elettrico attraverso il pressacavo.
 - Collegare il cavo ai morsetti predisposti sul quadro come indicato sullo schema elettrico allegato.
 - Un errato collegamento del cavo di Neutro e di messa terra, può provocare danni irreversibili alla macchina, nonché il decadimento della garanzia!
 - Controllare il serraggio dei cavi sui teleruttori, protezioni termiche ecc. poiché durante il trasporto le viti si potrebbero allentare.
 - Rimontare il pannello anteriore di rivestimento ed il pannello comandi con le viti in dotazione.
- Il cavo di alimentazione, esclusivamente di tipo H07RN-F, non deve essere messo in trazione o schiacciato durante il normale funzionamento o la manutenzione ordinaria.
 - L'apparecchiatura deve inoltre essere inclusa in un sistema equipotenziale, il cui collegamento viene effettuato mediante una vite contrassegnata dal simbolo 
 - Il conduttore equipotenziale deve avere una sezione di 10 mm².

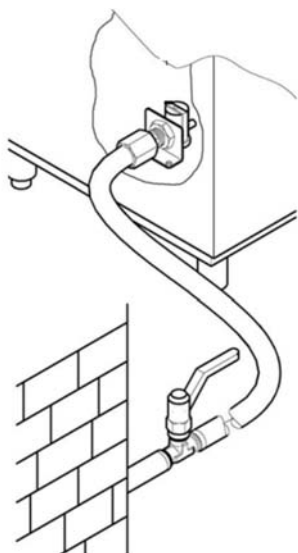


È vietato l'uso di prese multiple, adattatori, cavi di tipo e di sezione non adeguata o con giunzioni di prolunga non conformi alle norme vigenti in materia di impiantistica.

4.2 Collegamento idraulico

Predisporre il locale secondo lo schema di installazione allegato.

Prima di collegare l'apparecchio accertarsi che tra la rete di alimentazione idrica e l'apparecchio sia stata interposta una valvola a saracinesca che permetta di poter interrompere l'alimentazione in caso di necessità o di riparazione.



assicurarsi inoltre che la portata di alimentazione non sia inferiore a 20 l/min.

Accertarsi che la temperatura e pressione dell'acqua di alimentazione sia corrispondente a quanto riportato nella targhetta caratteristiche tecniche.

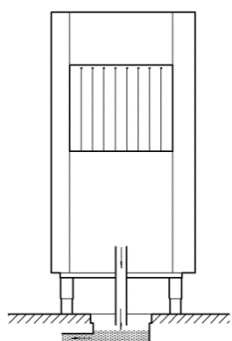
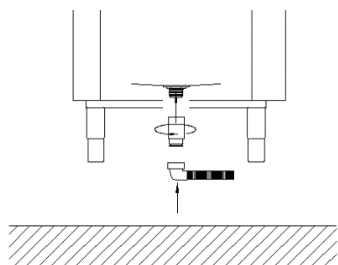
Nel caso in cui la durezza dell'acqua dovesse risultare superiore a quanto indicato in tabella, consigliamo di installare un decalcificatore a monte della elettrovalvola di alimentazione della macchina.

Nel caso di concentrazioni molto alte di minerali residui nell'acqua di conducibilità elevate consigliamo l'installazione di un impianto di demineralizzazione tarato per avere una durezza residua come da tabella qui di seguito riportata.

ATTENZIONE, elevate concentrazioni di cloruro di sodio possono generare formazioni di ruggine.

	Caratteristiche		Min	Max
Durezza	Gradi francesi	f	5	10
	Gradi tedeschi	°dH	4	7,5
	Gradi inglesi	°e	5	9,5
Minerali residui	Parti per milione	ppm	70	140
	Massimo	mg/l	300/400	

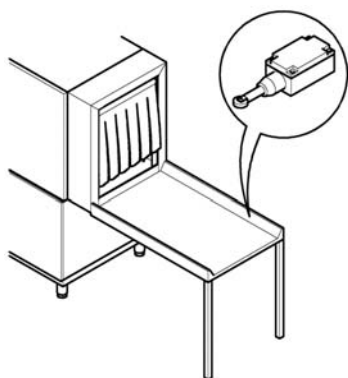
4.3 Collegamento alla rete di scarico



- Le macchine a cesto trainato sono a funzionamento continuo per cui hanno bisogno di scarichi particolarmente efficienti e funzionanti per caduta.
- Per la posizione degli scarichi consultare lo schema di installazione allegato.
- Collegare gli scarichi della macchina alla rete utilizzando tubi resistenti alla temperatura continua di 70°C.
- Utilizzare il tubo di scarico e l'apposito raccordo fornito in dotazione.
- Il sistema di scarico deve prevedere un sifone.

4.4 Collegamento interruttore di fine corsa

Per il funzionamento della macchina è **OBBLIGATORIO** l'installazione di un interruttore di fine corsa.



- L'interruttore di fine corsa deve essere installato, sul piano d'uscita.
- Il fissaggio meccanico dell'interruttore deve essere adeguato all'applicazione
- Si consiglia l'uso di un interruttore di fine corsa con azionamento di tipo a leva con rotella che aumenta la superficie di contatto e smorza l'effetto del contrasto meccanico.
- Deve essere verificato il corretto funzionamento con tutti i cesti in uso nel locale.
- Deve avere protezione conforme al grado minimo IP55
- L'interruttore deve essere in modalità positiva (contatto normalmente chiuso NC)
- Deve avere capacità nominale minima 240V 1,5A
- Durata meccanica consigliata 10.000 K di cicli.

4.5 Installazione dosatori

La macchina è predisposta di uscite specifiche per i dosatori del brillantante e del detergente, collegare i dosatori come indicato dallo schema elettrico per garantire il buon funzionamento della macchina.

Il dosaggio del brillantante e detergente deve avvenire attraverso dosatori automatici.

La quantità dei prodotti viene stabilita in base alla durezza dell'acqua dal tecnico installatore, il quale provvederà anche alla taratura dei dosatori stessi.

Per il primo riempimento del circuito di dosaggio e per le relative regolazioni, consultare il paragrafo "Regolazioni".

- Il livello dei liquidi nei contenitori non va mai fatto scendere fino allo svuotamento.
- I prodotti non devono mai essere rabboccati con prodotti corrosivi o impuri.
- E' vietato l'utilizzo di prodotti a base di cloro che provocano la formazione di cloruri, che in concentrazioni superiori a 50 ppm possono innescare la corrosione
- Sconsigliamo il dosaggio manuale dei prodotti.
- Per qualsiasi altra installazione consultare lo schema elettrico e di installazione allegati
- La macchina non supporta dosatori multi-tensione e/o con assorbimento superiore a 5A per uscita. Nel caso si voglia adottare questo tipo di dosatore, dovrà essere collegato ad un relè esterno da 16A

4.6 MESSA IN SERVIZIO

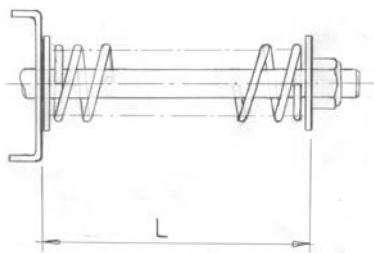
4.6.1 Primo caricamento boiler

Riferimento figura 2e 6

- Aprire la valvola a saracinesca dell'acqua di alimentazione (fig.2/A)
- Inserire l'alimentazione elettrica mediante l'interruttore generale (fig.2/B)
- I display visualizzano 4 barre orizzontali (fig.2/C)
- Premere il tasto di linea (3) per accendere la macchina. (fig.2/D)
- I display visualizzano il messaggio alternato "FI" "no" (fig.6/A)
- Premere il tasto (1) per selezionare "yE" (fig.6/A)
- Confermare tenendo premuto per alcuni secondi il tasto (3). (fig.6/C)
- La macchina inizia automaticamente il caricamento del boiler e il display visualizza il messaggio intermittente "FI" (fig.6/D). Durante questa fase la spia di caricamento (9) lampeggia
- Quando il display visualizza il messaggio alternato "LoAd" "End", il caricamento sarà ultimato e la macchina è pronta per essere accesa. (fig.6/E-F)

4.7 Controlli

- Controllare che il livello d'acqua nella vasca di lavaggio, una volta effettuato il riempimento, sia 1-2 cm al di sotto del livello di sfioramento del troppo pieno.
- Controllare che la temperatura della vasca di lavaggio e risciacquo, sia come da impostazione
- Controllare il funzionamento dei dosatori.
- Controllare il buon funzionamento dell'economizzatore di risciacquo: esso deve far iniziare l'erogazione d'acqua calda non appena un cestello arriva sotto le lance di risciacquo e deve farla cessare quando il cestello fuoriesce.
- Controllare il funzionamento dell'interruttore di fine corsa della macchina, che deve bloccare il funzionamento del motore di avanzamento e della pompa, quando un cestello giunge alla fine del piano. Il funzionamento deve riprendere togliendo il cestello.
- Controllare il senso di rotazione delle pompe, qualora ruotassero in senso contrario invertire le due fasi del cavo di alimentazione.



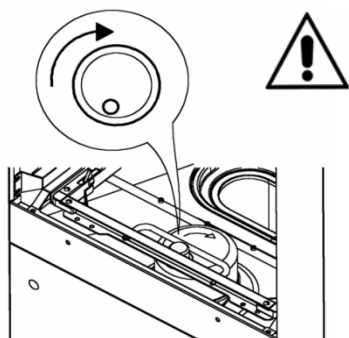
- Controllare la regolazione del sistema di sicurezza meccanica del traino, che deve essere registrata tenendo conto della lunghezza totale della macchina e dei soli tavoli di uscita.

Un carico completo di cestelli carichi di piatti non deve bloccare l'avanzamento del traino.

La regolazione avviene agendo sulla vite posta sulla staffa che sostiene il gruppo del movimento traino.

La lunghezza "L" consigliata, deve essere compresa tra un minimo di 60 e un massimo di 75 mm (vedi figura)

Consultare il centro assistenza per applicazioni complesse.



- Controllare che il senso di rotazione sia come indicato in figura, e come contrassegnato sul movimento centrale del traino.

ATTENZIONE: nel caso di errato senso di rotazione la sicurezza meccanica è resa inefficiente.

- Controllare il manometro durante il risciacquo. Se necessario agire sul regolatore di pressione ed impostare il valore come indicato in tabella :

Versione	Litri/ora	bar
Senza prelavaggio	160	0,6
Con prelavaggio	270	0,7



L'inosservanza di detti controlli provocano automaticamente il decadimento della garanzia.

A FINE INSTALLAZIONE

- Il tecnico installatore è tenuto ad informare il costruttore di eventuali anomalie di funzionamento e o sicurezza presentatesi durante il primo collaudo.
- La macchina potrà essere utilizzata soltanto a fine installazione.
- Il tecnico dovrà rilasciare una dichiarazione di lavoro eseguito a "Regola d'arte" e secondo le leggi vigenti.

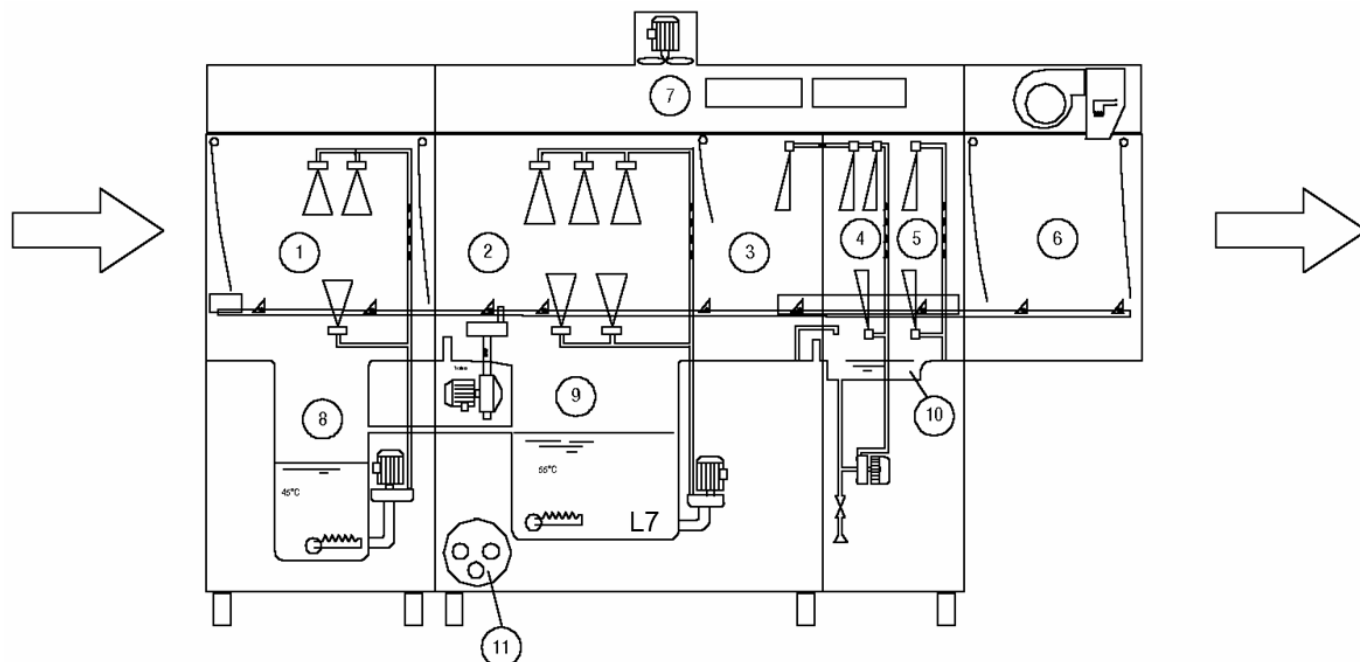
4.8 Raccomandazioni sulle norme di sicurezza che devono essere adottate

- Questo apparecchio dovrà essere destinato solo all'uso per il quale è stato espressamente concepito. Ogni altro uso è da considerarsi improprio e quindi pericoloso.
- Non lasciare esposto l'apparecchio ad agenti atmosferici (pioggia, sole ecc.)
- Non permettere che l'apparecchio sia usato da bambini o incapaci.
- La macchina deve essere utilizzata solo da personale addestrato.
- Mantenere la macchina in perfetto stato di funzionamento e utilizzare sempre le varie protezioni di cui essa è provvista facendo effettuare da personale professionalmente qualificato la manutenzione periodica. In particolare si raccomanda di far controllare dallo stesso, periodicamente il funzionamento di tutti i dispositivi di sicurezza.
- Prima di collegare l'apparecchio accertarsi che i dati di targa siano rispondenti a quelli della rete di distribuzione elettrica ed idraulica.
- Assicurarsi che la macchina sia perfettamente "messa a terra" come previsto dalle vigenti norme di sicurezza. E' necessario che questo fondamentale requisito di sicurezza sia rispettato, in caso dubbio, richiedere un controllo accurato dell'impianto da parte di personale professionalmente qualificato.
- Verificare che la portata elettrica dell'impianto sia adeguata alla potenza massima assorbita dall'apparecchio. In caso di dubbio rivolgersi ad una persona qualificata che dovrà accertare che la sezione dei cavi dell'impianto sia idonea alla potenza assorbita dall'apparecchio.
- I cavi (non in dotazione) di arrivo della linea elettrica di alimentazione, all'interruttore principale devono essere segnalati con delle indicazioni appropriate di pericolo.
- Il cavo di alimentazione di questo apparecchio deve essere del tipo H07RN-F.
- Prima di effettuare qualsiasi operazione di manutenzione disinserire l'apparecchio dalla rete di alimentazione elettrica, disinserendo l'interruttore dell'impianto.
- In caso di guasto e/o di cattivo funzionamento dell'apparecchio, disinserire l'interruttore principale astenendosi da qualsiasi tentativo di riparazione o di intervento diretto.
- L'eventuale riparazione del prodotto dovrà essere effettuata solamente dalla casa costruttrice o da un centro di assistenza autorizzato utilizzando esclusivamente ricambi originali.
- Il mancato rispetto di quanto sopra può compromettere la sicurezza dell'apparecchio.
- Non utilizzare acqua per l'estinzione di incendi sulle parti elettriche, ma utilizzare un estintore del tipo a polvere.
- La macchina non deve rimanere sotto tensione quando non viene utilizzata.
- Non modificare le protezioni e rimuoverle solo nel caso che la macchina sia ferma e l'alimentazione elettrica esclusa.
- Allorché si decida di non utilizzare più un apparecchio di questo tipo si raccomanda di renderlo inoperante togliendo il cavo di alimentazione, dopo averlo staccato dalla rete elettrica.
- Per le operazioni di pulizia attenersi esclusivamente a quanto previsto nel libretto del costruttore.
- Non ostruire le griglie di aspirazione o di dissipazione.
- Non far funzionare la macchina senza filtri.
- Dopo aver tolto tensione, solo personale qualificato può accedere al quadro comandi.
- Non immergere le mani nude nell'acqua detersivata. In caso di contatto accidentale con gli occhi lavare con abbondante acqua pulita e consultare un medico.
- Non aprire le porte troppo rapidamente. Attendere almeno 15 secondi dopo l'arresto dei motori.
- Quando si aprono le porte assicurarsi che siano ben agganciate all'apposito sostegno.
- In caso di arresto del sistema di traino causato dal dispositivo di sicurezza, rimuovere l'ostacolo che ha causato il blocco prima di ripristinare il funzionamento.
- Accertarsi che le stoviglie impiegate siano adatte al lavaggio in lavastoviglie.
- Non utilizzare dispositivi di dosaggio o altri apparecchi, non previsti dal costruttore capaci di alterare le caratteristiche di sicurezza o funzionalità della macchina.
- Utilizzare solo detersivi antischiumogeni specifici per lavastoviglie, nelle dosi consigliate dal fabbricante in base alla durezza dell'acqua e la capacità della vasca.
- E' vietato l'uso di prodotti acidi, corrosivi ecc. per la pulizia della macchina e per il lavaggio delle stoviglie.

- Per il lavaggio dell'acciaio inossidabile è vietato nel modo più assoluto l'uso di trucioli, pagliette o spazzole d'acciaio
- Per la protezione dell'ambiente, consigliamo di non usare prodotti corrosivi o inquinanti e di non superare le dosi consigliate.
- Il personale addetto alla manipolazione delle stoviglie, una volta effettuato il lavaggio, deve rigorosamente rispettare le norme igieniche di legge.
- Per raccogliere oggetti caduti all'interno della macchina, arrestare il movimento e spegnere completamente la macchina.
- Non avvicinarsi al movimento del traino con ciondoli, braccialetti o maniche di camicie esageratamente grandi onde evitare pericolo di impigliamento e/o trascinamento.
- Non utilizzare la macchina come piano d'appoggio per qualsiasi oggetto e/o strumento.
- Spegnere sempre la macchina quando non viene adoperata, mediante l'interruttore onnipolare a muro.
- Chiudere l'alimentazione idrica ogni volta che la macchina non viene adoperata.
- Spegnere immediatamente la macchina qualora si verificassero perdite d'acqua.
- Ricordiamo che la macchina non deve essere messa mai in funzione senza le apposite tende di protezione: in ingresso, uscita e in posizioni intermedie.
- E' vietato togliere il cesto dalla macchina prima che questo sia uscito completamente dalla macchina.

Cap 5 DESCRIZIONE DELLA MACCHINA

5.1 Schema della macchina



- | | | |
|---------------------------|---|---------------------|
| 1 Camera pre-lavaggio | 5 Camera risciacquo finale | 9 Vasca lavaggio |
| 2 Camera lavaggio | 6 Camera asciugatura | 10 Vasca risciacquo |
| 3 Camera pre-risciacquo | 7 Zona estrazione e recuperatore vapori | 11 Boiler |
| 4 Camera primo risciacquo | 8 Vasca pre-lavaggio | |

Le macchine a cesto trainato vengono costruite con materiali di alta qualità, acciaio inossidabile AISI 304 per la costruzione delle vasche di lavaggio ed acciaio inossidabile per le restanti parti.

- Nella sezione 1 di prelavaggio, viene effettuata una prima sgrossatura delle stoviglie.
- Nella sezione 2 di lavaggio, viene effettuato il lavaggio delle stoviglie.

- Nella sezione 3, 4, 5 avviene il risciacquo .
- Nella sezione 6 avviene l'asciugatura delle stoviglie.
- Nella sezione 7 avviene l'estrazione dei vapori o il recupero del calore.
- Il trascinarsi dei cestelli avviene automaticamente, attraverso le sezioni ,mediante un traino laterale .



5.2 Punti pericolosi

Un punto pericoloso o area pericolosa della macchina è una zona in cui possono verificarsi degli incidenti se non vengono eseguite le istruzioni sotto elencate.

- Se durante il normale funzionamento il traino si blocca premere il pulsante di linea. Riavviare la macchina solo dopo aver verificato e rimosso la causa del blocco.
- È vietato e molto pericoloso accedere dall'entrata e dall'uscita del traino all'interno della macchina quando essa è accesa ed in movimento.
- È vietato e molto pericoloso fare riparazioni al sistema di traino e agli utilizzatori elettrici quando la macchina è in funzione.
- È vietato l'uso della macchina senza la sorveglianza di un operatore.
- Non immergere le mani nell'acqua delle vasche.
- È vietato accedere all'interruttore per disattivare od attivare la macchina con le mani bagnate.
- È assolutamente vietato accedere all'interno del box elettrico.

5.3 Dispositivi di sicurezza

- Sugli sportelli sono montati degli interruttori magnetici che interrompono, le funzioni di prelavaggio, lavaggio, risciacquo e traino cestelli se aperti.
- Protezione contro l'avviamento impestivo. Nel caso in cui la macchina accidentalmente si arresti per mancanza di energia elettrica, al ritorno di quest'ultima le sue funzioni non riprendono automaticamente.
- Protezioni termiche per elettropompe e motori, che garantiscono la loro integrità in caso di corto circuito e sovraccarichi.
- Protezioni magnetotermiche e/o fusibili per ogni elemento riscaldante che garantiscano protezione da corto circuiti e sovraccarichi.
- Termostato di sicurezza boiler. In caso di avaria di un termostato per il controllo delle temperature, si ha l'intervento di un secondo termostato di sicurezza che interrompe il funzionamento degli elementi riscaldanti.
- Microinterruttore di sicurezza sul traino. Se il traino si blocca per cause accidentali il microinterruttore posto in prossimità del sostegno del motoriduttore interrompe la funzione di trascinarsi.
- Fermo sportello di sicurezza. Quando gli sportelli vengono aperti, i ganci impediscono la caduta in caso di rottura di una molla.
- Comandi in bassa tensione.

5.4 Uso secondo la norma

- Le macchine a cesto trainato sono state espressamente concepite per il lavaggio di piatti, bicchieri, tazze, posate e affini unitamente al cesto che li accoglie. Qualsiasi uso al di fuori di questo non è nella norma.
- Devono essere rispettate le norme di sicurezza, di lavoro e di manutenzione del fabbricante.
- Devono essere rispettate le norme appropriate per la prevenzione degli infortuni e le ulteriori regole tecniche di sicurezza riconosciute.
- La macchina può essere usata solo da persone adeguatamente istruite degli eventuali pericoli.
- La macchina può essere usata solo con accessori e ricambi originali del fabbricante.

6.1 Descrizione dei comandi

Con riferimento alla fig.1

1	TASTO DI START/STOP	7	SPIA VASCA IN TEMPERATURA
2	TASTO SELEZIONE PROGRAMMI	8	SPIA LAVAGGIO IN CORSO
3	TASTO DI LINEA ON/OFF	9	SPIA CARICAMENTO ACQUA
4	DISPLAY TEMPERATURA DI RISCIAQUO	10	SPIA PROGRAMMA SELEZIONATO
5	DISPLAY TEMPERATURA DI LAVAGGIO	11	SPIA FINE CORSA CESTO
6	SPIA MACCHINA ACCESA		

6.2 Accensione della macchina

Riferimento figura 2

- Aprire la valvola a saracinesca dell'acqua di alimentazione (fig.2/A)
- Inserire l'alimentazione elettrica mediante l'interruttore generale (fig.2/B)
- Il display visualizza 4 barre orizzontali (fig.2/C)
- Premere il tasto di linea (3) per accendere la macchina. (fig.2/D)
- Il display visualizza il messaggio lampeggiante "FILL" e la macchina inizia il caricamento acqua (fig.2/E). Durante questa fase la spia di caricamento (9) lampeggia
- Al raggiungimento del livello corretto, la spia di caricamento (9) rimarrà spenta mentre i due display visualizzeranno le temperature di boiler e vasca di lavaggio (fig.2/G)

6.3 Riscaldamento

Riferimento figura 2

- A caricamento ultimato la macchina inizia automaticamente il riscaldamento
- Durante il riscaldamento, un puntino intermittente per ciascuno dei due display (4) e (5) indica che è in corso il riscaldamento dell'acqua rispettivamente di boiler e vasca (fig.2/F)
- Appena raggiunta la temperatura della vasca di lavaggio impostata, la spia (8) si accende.

6.4 Lavaggio

Riferimento figura 4

- Per iniziare il lavaggio è sufficiente inserire un cestello all'ingresso della macchina fino all'aggancio con il sistema di trascinamento cesti.
- La spia di lavaggio in corso (8) si accende.
- Durante il lavaggio i due display (4) e (5) visualizzano le temperature rispettivamente di boiler e vasca.

6.5 Programmi di lavaggio

La macchina è dotata di più programmi di lavaggio.

Una delle spie di programma selezionato (10) è sempre illuminata vicino all'icona che rappresenta il programma impostato.

Per selezionare il programma di lavaggio desiderato premere una o più volte il tasto di selezione programma (2).

Una delle spie (10) si illuminerà vicino all'icona del lavaggio impostato.

Il programma più produttivo "1" è quello indicato dalla spia posizionata più in alto.

Selezionare un diverso programma durante il lavaggio solo dopo aver premuto il tasto (1).

6.6 Dispositivo di arresto

La macchina è dotata del tasto di linea ON/OFF" (3) sul quadro comandi e il suo azionamento provoca

l'arresto immediato di tutti gli organi in movimento e del programma di lavaggio.

E' prevista la possibilità di installare ulteriori dispositivi opzionali di arresto in prossimità dell'ingresso e dell'uscita dei cestì.

6.7 Visualizzazione temperature e ore di funzionamento

Le temperature istantanee di boiler e vasca di lavaggio sono costantemente indicate rispettivamente sui display (4) e (5).

Per visualizzare il numero di ore di funzionamento tenere premuto per alcuni secondi il tasto (1)

Sul display (5) vengono visualizzate le ore di funzionamento "Hr" della macchina (fig.3)

Il messaggio viene visualizzato per due volte.

6.8 Dispositivo di fine corsa

La macchina deve funzionare con un interruttore di fine corsa installato sul piano di uscita dei cestì (vedi capitolo installazione).

La spia di fine corsa cestosi (11) lampeggia quando un cestello fuoriuscito dalla macchina raggiunge la fine del piano e il traino si arresta fintanto che il cestello non verrà rimosso.

E' sufficiente togliere il cestello dalla fine del piano per riavviare completamente la macchina.

Se il cestello non verrà tolto entro pochi minuti la macchina spegnerà in successione la zona di risciacquo ,lavaggio ,prelavaggio ed infine asciugatura ove installata.

6.9 Regolazioni

L'utente può effettuare la regolazione delle temperature e dei tempi di dosaggio.

Con riferimento alla figura 7

- Spengere la macchina premendo il tasto di linea (3) (fig.7/A)
- Aprire la porta della macchina (fig.7/B)
- Il display visualizza il messaggio "door" (fig.7/C)
- Tenere premuti per alcuni secondi contemporaneamente, i tasti (1) e (2). (fig.7/D)
- Il display visualizza il messaggio alternato "CH" "0"(fig.7/E).
- Scorrere i numeri utilizzando i tasti (1) e (2) fino ad arrivare a selezionare il numero "12". (fig.7/F)
- Premere il tasto di linea (3).(fig.7/G)
- Selezionare il parametro da regolare scorrendo la lista con il tasto (3) (fig.7/G)
- Il display visualizza in sequenza il parametro e il valore impostato (fig.7/H)
- Con i tasti (1) e (2) impostare il valore desiderato. (fig.7/I)
- Una volta concluse tutte le regolazioni, tenere premuto il tasto di linea (3) per qualche secondo
- Le nuove impostazioni sono adesso memorizzate e il display visualizza il messaggio "- - - -". (fig.7/L)

6.9.1 temperature

E' possibile impostare le temperature di lavaggio e risciacquo di tutti i programmi di lavaggio.

Parametro	Temperatura risciacquo programma	range di regolazione (°C)
b1	"1" high capacity	"oFF",1,2...90
b2	"2" General purpose	
b3	"3" prolong contact	

Parametro	Temperatura lavaggio programma	range di regolazione (°C)
t1	"1" high capacity	"oFF",1,2...70
t2	"2" General purpose	
t2	"3" prolong contact	

E' possibile regolare il tempo di dosaggio in secondi dei dosatori brillantante e detergente

Parametro	Tempo di dosaggio	range di regolazione (s.)
dt	detergente	oFF,1,2...25
bL	brillantante	oFF,1,2...25

E' possibile caricare manualmente il circuito di dosaggio.

Procedere come segue:

- Selezione nel menù il parametro "**bn**" se si desidera caricare il circuito del brillantante o "**dn**" se si desidera caricare il circuito del detergente.
- Il display visualizza in sequenza "**bn**", "**oF**", se selezionato il circuito brillantante o "**dn**", "**oF**" se selezionato il circuito del detergente
- Tenere premuto il tasto (3)
- Il corrispondente dosatore inizierà a caricare il circuito e il display visualizza "**on**" al posto di "**oF**"
- Per arrestare il dosatore è sufficiente rilasciare il tasto (3).

6.10 Messaggi utente

Display	Descrizione messaggio
door	porta aperta
b	temperatura acqua risciacquo
t	temperatura acqua di lavaggio
FI	attivazione primo carico
FI LL	Riempimento vasca
no dt	Mancanza di detergente
no bL	Mancanza di brillantante
nobt	Mancanza di acqua nel break tank
Fu A	revisione firmware
C5	codice software
Hr	numero ore di funzionamento

6.11 Autodiagnosi

La macchina è dotata di un sistema di autodiagnosi in grado di rilevare e segnalare una serie di malfunzionamenti.

Display	Descrizione errore e possibili rimedi	
Er 03	Time out termostop	La temperatura del boiler non ha raggiunto il valore impostato nel tempo prestabilito, contattare il centro assistenza
Er 04	Time out caricamento vasca	Mancato raggiungimento del corretto livello di acqua nella vasca di lavaggio. Spegner e riaccendere la macchina dopo aver verificato che il troppopieno sia stato inserito correttamente e di aver aperto l'alimentazione dell'acqua. Se il problema persiste contattare il centro assistenza
Er 05	Sonda vasca "aperta"	La sonda che misura la temperatura della vasca è guasta. Ne viene inibito il riscaldamento . Contattare il centro assistenza.
Er 06	Sonda vasca "chiusa"	
Er 07	Sonda boiler "aperta"	La sonda che misura la temperatura del boiler è guasta. Ne viene inibito il riscaldamento . Contattare il centro assistenza.
Er 08	Sonda boiler "chiusa"	
Er SF	Sicurezza Elettromeccanica	Intervento della sicurezza meccanica sul traino di movimentazione dei cesti. Spegner la macchina e verificare se internamente qualche oggetto ostacola il movimento del traino e se si rimuoverlo. Se il problema persiste contattare il centro assistenza.
Er 23	Time out scarico	Mancato scarico della vaschetta del doppio risciacquo, spegnere la macchina e pulire il relativo filtro. Se il problema persiste contattare il centro assistenza.
Er 24	Time out carico break-tank	Mancato raggiungimento del corretto livello di acqua nel break tank Spegner e riaccendere la macchina dopo aver verificato di aver aperto l'alimentazione dell'acqua e che la portata della rete idrica sia sufficiente secondo quanto riportato nella targhetta dati. Se il problema persiste contattare il centro assistenza
Er 51	Sicurezza elettromeccanica temperature	Intervento dei termostati di sicurezza, contattare il centro assistenza

Er99	Errore scheda espansione	Problemi con la scheda di espansione che comanda i dosatori e il modulo di prelavaggio. Spengere e riaccendere la macchina . Se il problema persiste contattare il centro assistenza
------	--------------------------	--

Attenzione:

Lo spegnimento della macchina e successiva riaccensione, "resetta" la segnalazione che successivamente si ripresenterà se il problema non è stato risolto.

6.12 Operazioni di fine lavaggio

Con riferimento alla figura 8

- Arrestare la macchina tramite il pulsante di linea (fig.8/A)
- Disinserire l'interruttore principale a muro (fig.8/B)
- Aprire gli sportelli assicurandosi che siano sicuramente agganciati agli appositi sostegni. (fig.8/C)
- Estrarre i filtri orizzontali avendo cura di non far cadere residui di cibo dentro la vasca di lavaggio. (fig.8/D)
- Sollevare il filtro verticale a cassetto e svuotarne il contenuto. Con una spazzola rigida risciacquare sia i filtri orizzontali che il filtro a cassetto. (fig.8/D)
- Sfilare il troppo pieno e lasciare svuotare la vasca. (fig.8/F)
- Lavare accuratamente il fondo vasca con un getto d'acqua corrente.
- Lavare accuratamente le tendine.
- A vasca vuota, togliere gli eventuali piccoli residui di sporco. Solo a questo punto, togliere il filtro di sicurezza della pompa e lavarlo sotto un getto d'acqua corrente. (fig.8/G)
- L'esterno della macchina va pulito quando le superfici sono fredde, con una spugna, e con prodotti non schiumogeni non acidi e non abrasivi.
- Reinscrivere i troppo pieni, i filtri di sicurezza e i filtri a vassoio.

A questo punto la macchina è pronta per essere utilizzata.

ATTENZIONE: Non lavare la macchina con getti d'acqua diretti o ad alta pressione poiché eventuali infiltrazioni nei componenti elettrici potrebbero pregiudicare il regolare funzionamento della macchina e dei sistemi di sicurezza, pena la decadenza della garanzia.

E' consigliabile lasciare le porte aperte per evitare la formazione di odori sgradevoli.

6.13 Disposizione delle stoviglie

Con riferimento alla figura 5

- Posizionare le tazze e i bicchieri rovesciati nei cestelli.
- Inserire i piatti nell'apposito cestello dotato di dita di supporto con la superficie interna rivolta verso l'alto.
- Mettere le posate ed i cucchiari da caffè, con l'impugnatura rivolta verso il basso nell'apposito secchiello

Raccomandazioni:

- Non sistemare posate d'argento e d'acciaio inossidabile nello stesso cestello portaposate, ne risulterebbe la brunitura dell'argento e la probabile corrosione dell'acciaio inossidabile.
- Utilizzare i cestelli specifici appositamente concepiti per il diverso tipo di stoviglie (piatti, bicchieri, tazze, posate, ecc.).
- Per risparmiare detersivo ed energia elettrica, lavare solo cestelli completi, senza però sovraccargarli.
- Evitare ogni sovrapposizione di stoviglie.
- Al fine di ridurre al minimo la manutenzione, **raccomandiamo** la pulizia preventiva delle stoviglie con la rimozione di resti di cibo, bucce di limone, stuzzicadenti, noccioli d'oliva, etc. che potrebbero parzialmente ostruire il filtro della elettropompa, diminuendo l'efficacia del lavaggio e peggiorando la qualità del risultato finale.
- E' consigliabile lavare le stoviglie prima che i residui di cibo possano essiccare sulle loro superfici. In caso di sporco indurito, sarà opportuno effettuare un trattamento di ammollo prima di introdurre stoviglie e posate nella macchina

7.1 Regole generali

Le macchine sono progettate per ridurre al minimo le esigenze di manutenzione. Le regole che seguono devono essere rispettate in tutti i casi al fine di garantire una lunga durata ed un funzionamento senza inconvenienti.

In ogni caso, dovranno essere rispettate alcune regole generali per tenere le macchine in perfetto ordine di marcia:

- tenere la macchina pulita ed in ordine
- evitare che le riparazioni provvisorie o d'urgenza diventino sistematiche

La rigorosa osservanza delle regole di manutenzione periodica è estremamente importante; tutti gli organi della macchina devono essere regolarmente controllati al fine di evitare che si verificano eventuali anomalie prevedendo così i tempi necessari per l'eventuale intervento di manutenzione.

Prima di effettuare le operazioni di pulizia staccare l'alimentazione elettrica all'apparecchiatura.

7.2 Manutenzione periodica

Con riferimento alla figura 9

- Smontare i bracci di risciacquo superiore ed inferiore
- Pulire tutti gli spruzzi da eventuali ostruzioni e rimontarli al loro posto.
- Smontare le tendine e pulire sotto un getto d'acqua con una spazzola in nylon.
- Smontare i bracci di lavaggio superiore ed inferiori pulirli e risciacquarli.
- Togliere il filtro pompa di lavaggio pulirlo e risciacquarlo.
- Quindi pulire con molta cura la vasca di lavaggio.
- A causa dei sali di calcio e di magnesio presenti nell'acqua, dopo un certo periodo di funzionamento, variabile in funzione alla durezza dell'acqua, sulle superfici interne della vasca del boiler e delle tubazioni si forma un'incrostazione calcarea che può pregiudicare il buon funzionamento dell'apparecchio.
- Si dovrà pertanto provvedere alla periodica disincrostazione, che si consiglia di far eseguire da personale tecnicamente qualificato.
- Qualora l'apparecchio dovesse rimanere inattivo per un lungo periodo, oliare le superfici in acciaio con olio di vasellina.
- Nel caso di pericolo di formazione di ghiaccio, fare scaricare, da personale tecnicamente qualificato l'acqua dal boiler e dalla pompa di lavaggio.
- Qualora in presenza di acqua si presentassero all'interno della macchina forti depositi calcarei, questi possono essere rimossi mediante un prodotto adatto alla disincrostazione.
- Per la disincrostazione seguire attentamente le istruzioni del fabbricante del prodotto o rivolgersi a personale qualificato. Risciacquare comunque abbondantemente la macchina dopo la disincrostazione.
- Controllare l'efficienza dei dispositivi di sicurezza.
- Se la batteria condensa vapori fosse sporca smontarla e pulirla fra i ranghi con aria compressa.

- **RICORDIAMO:**

Ogni organo meccanico ed elettromeccanico della macchina è tuttavia soggetto ad usura fisica, per tanto è obbligatorio che un tecnico qualificato effettui periodicamente controlli e verifiche su:

- Pattini sistema traino
- Tenute elettropompa lavaggio/risciacquo.
- Guide e molle sportelli
- Teleruttori
- Dispositivi di sicurezza

Inoltre è obbligatorio testare e controllare anche dispositivi non facenti parte della macchina come: corretto funzionamento differenziale terra, buona dispersione terra, interruttori automatici e o fusibili linea elettrica, ogni conduttore elettrico, lo stato delle tubazioni idriche, sistema di scarico, corretto funzionamento di eventuali dosatori.

- **In caso di malfunzionamento o di guasti, rivolgersi esclusivamente ad un centro di assistenza tecnica autorizzato dal costruttore dell'apparecchiatura o dal suo Concessionario.**



Cap 8 SMALTIMENTO

Sulle nostre macchine non esistono materiali che richiedono particolari procedure di smaltimento.

(Applicabile nei paesi dell'Unione Europea e in quelli con sistema di raccolta differenziata)

Il marchio riportato sul prodotto o sulla sua documentazione indica che il prodotto non deve essere smaltito con rifiuti domestici al termine del ciclo di vita. Per evitare eventuali danni all'ambiente o alla salute causati dall'inopportuno smaltimento dei rifiuti, si invita l'utente a separare questo prodotto da altri tipi di rifiuti e di riciclarlo in maniera responsabile per favorire il riutilizzo sostenibile delle risorse materiali.

Gli utenti domestici sono invitati a contattare il rivenditore, o l'ufficio locale preposto per tutte le informazioni relative alla raccolta differenziata e il riciclaggio per questo tipo di prodotto.

Gli utenti aziendali sono invitati a contattare il proprio fornitore e verificare i termini e le condizioni del contratto di acquisto.

Questo prodotto non deve essere smaltito unitamente ad altri rifiuti commerciali.

Cap 9 AMBIENTE

UTILIZZO NEL RISPETTO DELL'AMBIENTE

- Un utilizzo consapevole della lavastoviglie, può contribuire ad un miglior impatto ambientale adottando nell'uso quotidiano piccoli accorgimenti come:
- Lavare solo cesti completi.
- Spegnerne la lavastoviglie se inutilizzata.
- Tenere la macchina chiusa, quando è in modalità di stand by
- Utilizzare programmi adeguati al grado di sporco.
- Alimentare la macchina con acqua calda, se riscaldata con gas.
- Assicurarsi che gli scarichi confluiscano in un impianto fognario adeguato.
- Non superare le dosi consigliate dei detersivi.

Il costruttore si riserva il diritto di apportare su questa lavastoviglie modifiche, elettriche, tecniche ed estetiche e/o sostituire parti senza alcun preavviso, ove lo ritenesse più opportuno, per offrire sempre un prodotto affidabile di lunga durata e con tecnologia avanzata.

Il costruttore si riserva in termini di legge la proprietà del presente documento con divieto di riprodurlo e divulgarlo con qualsiasi mezzo senza sua previa autorizzazione scritta.

Il costruttore si riserva il diritto di apportare modifiche senza preavviso per realizzare i miglioramenti che ritiene necessari.