

07/2015

Mod: E22/M100I8-N

Production code: 393118

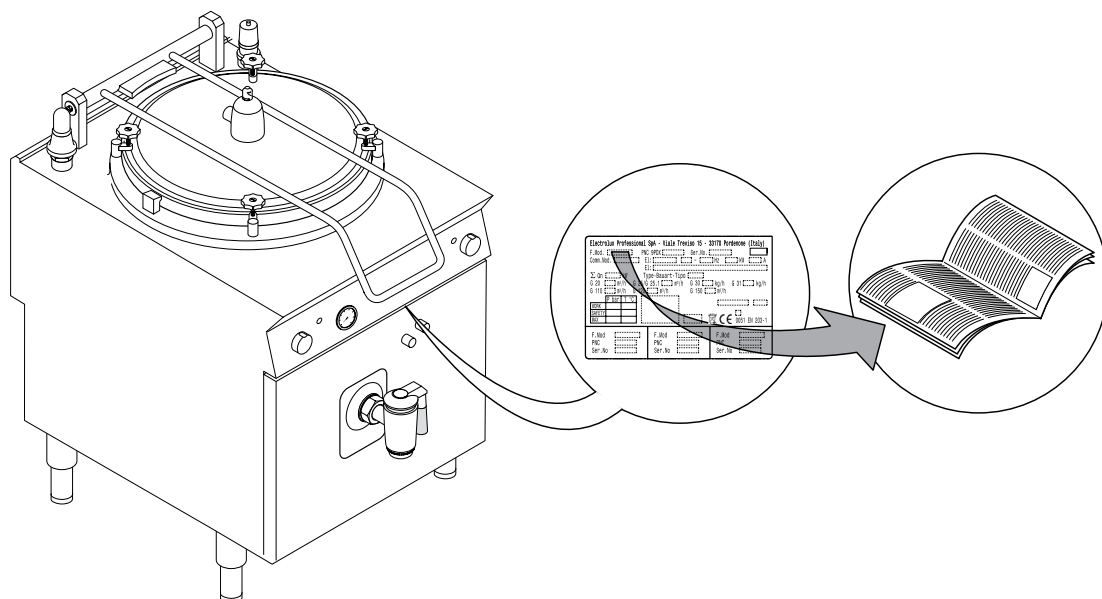


Diamond
catering equipment

INDICE

I. IMMAGINI	2
II. TARGHETTA CARATTERISTICA e DATI TECNICI.....	5
III. AVVERTENZE GENERALI	7
IV. ECOLOGIA E AMBIENTE	9
1. IMBALLO.....	9
2. USO	9
3. PULIZIA.....	9
4. SMALTIMENTO	9
V. INSTALLAZIONE	9
1. NORME DI RIFERIMENTO.....	9
2. DISIMBALLO.....	9
3. POSIZIONAMENTO	9
4. SCARICO FUMI E VENTILAZIONE	10
5. COLLEGAMENTI	10
6. ALLACCIAMENTO ALLA RETE IDRICA.....	11
7. DISPOSITIVI DI SICUREZZA E CONTROLLO.....	12
8. PRIMA DI COMPLETARE LE OPERAZIONI DI INSTALLAZIONE	12
VI. ISTRUZIONI PER L'UTILIZZATORE	13
1. USO DELLA PENTOLA.....	13
VII. PULIZIA	15
1. PARTI ESTERNE	15
2. ALTRE SUPERFICI	15
3. CALCARE	15
4. PERIODI DI INATTIVITÀ	15
5. PARTI INTERNE.....	15
VIII. MANUTENZIONE	16
1. MANUTENZIONE.....	16

II. TARGHETTA CARATTERISTICA E DATI TECNICI



ATTENZIONE

Questo libretto di istruzioni dà indicazioni relative a diverse apparecchiature. Individuare quella acquistata leggendo quanto riporta la targa posta sotto il pannello di controllo (vedere fig. sopra).

TABELLA A - Dati tecnici apparecchiature gas

MODELLI		+9BSGHINF0	+9BSGHDPF0	+9BSGHIPF0 +9BSGHIPFR	+9BSGHDRF0 +9BSGHDRFW	+9BSGHIRF0 +9BSGHIRFR	+9BSGHDRFC	+9BSGHIRFC
Capacità pentola	Lt	60	100	100	150	150	150	150
Capacità intercapedine (min/max)	Lt	11 / 14	-	17 / 19	-	20 / 22	-	20 / 22
Tensione di alimentazione	V	220-230	220-230	220-230	220-230	220-230	220-230	220-230
Potenza elettrica assorbita	kW	0,1	0,1	0,1	0,1	0,1	0,1	0,1
Frequenza	Hz	50	50	50	50	50	50	50
Fasi	Nr	1+N	1+N	1+N	1+N	1+N	1+N	1+N
Sezione cavo di alimentazione	mm ²	1	1	1	1	1	1	1
Attacco ISO 7/1	Ø	1/2"	1/2"	1/2"	1/2"	1/2"	1/2"	1/2"
Potenza termica nominale	kW	14	21	21	24	24	24	24
Tipo di costruzione		A1	A1	A1	A1	A1	A1	A1


MODELLI		E9BSGHIN40	E9BSGHIP40 E9BSGHIP4R	E9BSGHIR4R E9BSGHIR40	E9BSGHIR4C	E9BSGHDP40	E9BSGHDR40 E9BSGHDR4C
Capacità pentola	Lt	60	100	150	150	100	150
Capacità intercapedine (min/max)	Lt	11 / 14	17 / 19	20 / 22	20 / 22	-	-
Tensione di alimentazione	V	220-230	220-230	220-230	220-230	220-230	220-230
Potenza elettrica assorbita	kW	0,1	0,1	0,1	0,1	0,1	0,1
Frequenza	Hz	60	60	60	60	60	60
Fasi	Nr	1+N	1+N	1+N	1+N	1+N	1+N
Sezione cavo di alimentazione	mm ²	1	1	1	1	1	1
Attacco ISO 7/1	Ø	1/2"	1/2"	1/2"	1/2"	1/2"	1/2"
Potenza termica nominale	kW	14	21	24	24	24	24
Tipo di costruzione		A1	A1	A1	A1	A1	A1

TABELLA C - Dati tecnici apparecchiature elettriche


MODELLI		+9BSEHINF0	+9BSEHIPF0	+9BSEHIPFR	+9BSEHIRF0	+9BSEHIRFR	+9BSEHIRFC
Capacità pentola	Lt	60	100	100	150	150	150
Capacità intercapedine	Lt (min/max)	11 / 14	17 / 19	17 / 19	20 / 22	20 / 22	20 / 22
Tensione di alimentazione	V	380-400	380-400	380-400	380-400	380-400	380-400
Frequenza	Hz	50/60	50/60	50/60	50/60	50/60	50/60
Fasi	Nr	3+N	3+N	3+N	3+N	3+N	3+N
Potenza termica nominale	kW	8,5-9,4	19,5-21,5	19,5-21,5	19,5-21,5	19,5-21,5	19,5-21,5
Sezione cavo di alimentazione	mm ²	2,5	6	6	6	6	6

Si riporta la riproduzione della marcatura o targhetta caratteristiche presente sulla macchina:

GAS

Electrolux Professional SpA - Viale Treviso 15 - 33170 Pordenone (Italy)														
F.Mod. []	PNC 9PDX []	Ser.No. []												
Comm.Mod. []	El: [] [] ~ [] Hz	[] kW [] A												
El: []														
Σ Qn [] kW	Type-Bauart-Tipo []													
G 20 [] m³/h	G 25/G 25.1 [] m³/h	G 30 [] kg/h G 31 [] kg/h												
G 110 [] m³/h	G 120 [] m³/h	G 150 [] m³/h												
<table border="1"> <tr> <td></td> <td>P bar</td> <td>T °C</td> </tr> <tr> <td>WORK</td> <td>[]</td> <td>[]</td> </tr> <tr> <td>SAFETY</td> <td>[]</td> <td>[]</td> </tr> <tr> <td>MAX</td> <td>[]</td> <td>[]</td> </tr> </table>				P bar	T °C	WORK	[]	[]	SAFETY	[]	[]	MAX	[]	[]
	P bar	T °C												
WORK	[]	[]												
SAFETY	[]	[]												
MAX	[]	[]												
														
F.Mod []	F.Mod []	F.Mod []												
PNC []	PNC []	PNC []												
Ser.No []	Ser.No []	Ser.No []												

EL.

Electrolux Professional SpA - Viale Treviso 15 - 33170 Pordenone (Italy)														
F.Mod. []	PNC 9PDX []	Ser.No. []												
Comm.Mod. []	El: [] [] ~ [] Hz	[] kW [] A												
El: []														
<table border="1"> <tr> <td></td> <td>P bar</td> <td>T °C</td> </tr> <tr> <td>WORK</td> <td>[]</td> <td>[]</td> </tr> <tr> <td>SAFETY</td> <td>[]</td> <td>[]</td> </tr> <tr> <td>MAX</td> <td>[]</td> <td>[]</td> </tr> </table>				P bar	T °C	WORK	[]	[]	SAFETY	[]	[]	MAX	[]	[]
	P bar	T °C												
WORK	[]	[]												
SAFETY	[]	[]												
MAX	[]	[]												
														
F.Mod []	F.Mod []	F.Mod []												
PNC []	PNC []	PNC []												
Ser.No []	Ser.No []	Ser.No []												

Si elenca qui di seguito il significato delle varie informazioni in essa contenute:

- F.Mod.....descrizione di fabbrica del prodotto
- Comm.Modeldescrizione commerciale
- PNCcodice di produzione
- Ser.Nonumero di serie
- El:.....tensione di alimentazione+fase
- Hz:frequenza di alimentazione
- kW:potenza massima assorbita
- Acorrente assorbita
- Power unit El.:.....potenza
- Igrado di protezione alla polvere e all'acqua
- CE.....marcatura CE
- AB.....numero certificato sicurezza gas
- N.....certification group
- 0051ente notificato
- EN 203-1Normativa EU
- L.....Logo INQ/GS
- CatGas Category
- Pmbar.....Gas pressure

Electrolux Professional SPA
 Viale Treviso, 15
 33170 Pordenone
 (Italy).....Costruttore

Al momento dell'installazione dell'apparecchiatura verificare che quanto predisposto per il collegamento elettrico corrisponda a quanto riportato sulla targhetta stessa.

III. AVVERTENZE GENERALI

- Leggere attentamente il libretto di istruzioni dell'apparecchiatura prima dell'uso.

- Conservare il libretto di istruzioni per usi successivi all'installazione.



- **PERICOLO DI INCENDIO** - Lasciare l'area intorno all'apparecchiatura libera e pulita da combustibili. Non tenere materiali infiammabili in prossimità di questa apparecchiatura.



- Installare l'apparecchio in un luogo ben areato per evitare la creazione di miscele pericolose di gas incombusti nello stesso ambiente.

- Il ricircolo d'aria deve tenere conto dell'aria necessaria alla combustione 2 m³/h/kW di potenza gas, nonché del "benessere" delle persone che lavorano nella cucina.

- Una ventilazione impropria causa asfissia. Non ostruire il sistema di ventilazione dell'ambiente in cui è installata questa apparecchiatura. Non ostruire i fori di aerazione e di scarico di questa o di altre apparecchiature.



- Situare in posizione visibile i numeri telefonici di emergenza.

- L'installazione e la manutenzione vanno eseguiti solo da personale qualificato ed autorizzato dal costruttore. Per assistenza rivolgersi ad un centro tecnico autorizzato dal costruttore. Esigere parti di ricambio originali.

- Questa apparecchiatura è stata concepita per la cottura di cibi. Essa è destinata ad un uso industriale. Un uso diverso da quanto indicato è improprio.



- Questa apparecchiatura non può essere usata da minori e da adulti con limitate capacità fisiche, sensoriali o mentali o con scarsa esperienza o conoscenza sull'uso dell'apparecchiatura.

- Il personale che utilizza l'apparecchiatura va addestrato e istruito relativamente ai rischi coinvolti.

- Sorvegliare l'apparecchiatura durante il suo funzionamento

- Disattivare l'apparecchiatura in caso di guasto o cattivo funzionamento.

- Non usare prodotti (anche se diluiti) contenenti cloro (ipoclorito sodico, acido cloridrico o muriatico, ecc.) per pulire l'apparecchiatura o il pavimento sotto l'apparecchiatura. Non usare strumenti metallici per pulire l'acciaio (spazzole o pagliette tipo Scotch Brite).

- Evitare che olio o grasso entrino in contatto con parti in materiale plastico.
- Non lasciare che sporco, grassi, cibo o altro incrostino l'apparecchiatura.
- Non lavare l'apparecchiatura con getti d'acqua diretti.
- Non nebulizzare acqua né utilizzare vapore per pulire l'apparecchiatura.
- Il livello di pressione acustica dell'emissione ponderata A non eccede 70 dB (A).
- Il presente libretto di istruzioni è reperibile in formato digitale contattando il dealer o customer care di riferimento.
- Installare un interruttore di protezione a monte dell'apparecchiatura. Le caratteristiche relative alla distanza di apertura dei contatti e alla corrente di dispersione massima vanno recepite dalla normativa vigente.
- Collegare l'apparecchiatura ad una presa di terra; includerla quindi in un nodo equipotenziale mediante la vite posta sotto il telaio nella parte posteriore. La vite è contrassegnata dal simbolo .
- È consigliabile fare ispezionare l'apparecchio da una persona autorizzata almeno ogni 12 mesi. A tale proposito, è consigliabile stipulare un contratto di manutenzione.
- Il simbolo  riportato sul prodotto indica che esso non deve essere considerato rifiuto domestico, ma deve essere smaltito correttamente, al fine di prevenire qualsiasi conseguenza negativa sull'ambiente e la salute dell'uomo. Per ulteriori informazioni relative al riciclaggio di questo prodotto, contattare l'agente o il rivenditore locale del prodotto, il servizio assistenza post-vendita oppure l'organismo locale competente per lo smaltimento dei rifiuti.

Il mancato rispetto di quanto sopra può compromettere la sicurezza dell'apparecchiatura. La garanzia decade se quanto sopra non viene rispettato.

IV. ECOLOGIA E AMBIENTE

1. IMBALLO



I materiali usati per l'imballo sono compatibili con l'ambiente e si possono conservare senza pericolo o bruciare in un apposito impianto di combustione dei rifiuti. I componenti in plastica soggetti a smaltimento con riciclaggio sono contrassegnati con:



Polietilene: pellicola esterna imballo, sacchetto istruzioni, sacchetto per ugelli gas.



Polipropilene: pannelli cielo imballo, reggette.



Polistirolo espanso: protezioni angolari.

2. USO

Le nostre apparecchiature hanno prestazioni e rendimenti elevati. Per ridurre il consumo di energia elettrica, acqua o gas, non usare l'apparecchiatura a vuoto o in condizioni che compromettano il rendimento ottimale (es. porte o coperchi aperti, ecc.); l'apparecchio deve essere utilizzato in un locale ben areato, per evitare la creazione di miscele pericolose di gas incombusti nel locale.

Ove possibile, effettuare il preriscaldamento solo prima dell'uso.

3. PULIZIA

Allo scopo di ridurre l'emissione nell'ambiente di sostanze inquinanti si consiglia di pulire l'apparecchiatura (esternamente e ove necessario internamente) con prodotti aventi una biodegradabilità superiore al 90 % (per maggiori riferimenti vedere capitolo V "PULIZIA").

4. SMALTIMENTO



Non disperdere nell'ambiente. Le nostre apparecchiature sono realizzate con materiali metallici riciclabili (acciaio inox, ferro, alluminio, lamiera zincata, rame, ecc.) in percentuale superiore al 90% in peso.

Rendere inutilizzabile l'apparecchiatura per lo smaltimento rimuovendo il cavo di alimentazione e qualsiasi dispositivo di chiusura vani o cavità (ove presenti) per evitare che qualcuno possa rimanere chiuso al loro interno.

V. INSTALLAZIONE

- Leggere attentamente le procedure di installazione e di manutenzione riportate sul questo manuale di istruzioni prima di installare l'apparecchiatura.



- L'installazione, la manutenzione e l'adattamento ad altro tipo di gas vanno eseguiti solo da personale qualificato ed autorizzato dal costruttore.
- Il mancato rispetto delle corrette procedure di installazione, adattamento e modifica dell'apparecchiatura può causare il danneggiamento dell'apparecchiatura, pericolo per le persone e fa decadere la garanzia del Costruttore.

1. NORME DI RIFERIMENTO

- Installare l'apparecchiatura secondo quanto prescrivono le norme di sicurezza e le leggi locali di ogni stato.
- ITALIA: installare l'apparecchiatura secondo quanto prescrivono le norme di sicurezza UNI-CIG 8723, Legge Nr.46 del 5 Marzo 1990 e DM 12-4-96.

2. DISIMBALLO

ATTENZIONE!

Controllare subito eventuali danni causati nel trasporto.

- Lo spedizioniere è responsabile per la sicurezza della merce durante il trasporto e la consegna.
- Esaminare gli imballi prima e dopo lo scarico.
- Presentare reclamo allo spedizioniere in caso di danni apparenti o occulti segnalando alla consegna sulla bolla di trasporto eventuali danni o mancanze.
- L'autista deve firmare la bolla di trasporto: lo spedizioniere può respingere il reclamo se la bolla di trasporto non è firmata (lo spedizioniere può fornire il formulario necessario).



- Rimuovere l'imballo facendo attenzione a non danneggiare l'apparecchiatura. Indossare guanti protettivi.
- Staccare lentamente le pellicole protettive delle superfici metalliche e pulire eventuali residui di colla con solvente appropriato.
- Richiedere allo spedizioniere entro e non oltre 15 giorni dalla consegna l'ispezione della merce per danni occulti o mancanze che siano evidenti solo dopo il disimballo.
- Conservare tutta la documentazione contenuta nell'imballo.

3. POSIZIONAMENTO

- Movimentare l'apparecchiatura con attenzione per evitare eventuali danneggiamenti o pericolo per le persone. Utilizzare un pallet per la movimentazione e il posizionamento.
- Lo schema di installazione presente su questo manuale di istruzione fornisce gli ingombri dell'apparecchiatura e la posizione degli allacciamenti (gas, elettricità, acqua). Verificare in loco che siano disponibili e pronte per l'allacciamento tutte le connessioni necessarie.
- L'apparecchiatura può essere installata o singolarmente o unita ad altre apparecchiature della stessa gamma.
- Le apparecchiature non sono adatte per l'incasso. Lasciare almeno 10 cm tra apparecchiatura e pareti laterali o posteriori.
- Isolare adeguatamente dall'apparecchiatura le superfici a distanze inferiori rispetto a quanto indicato.
- Mantenere una distanza adeguata tra apparecchiatura ed eventuali pareti combustibili. Non immagazzinare o usare materiali e liquidi infiammabili nella vicinanze dell'apparecchiatura.

- Lasciare uno spazio adeguato tra apparecchiatura ed eventuali pareti laterali per consentire successive operazioni di servizio o manutenzione.
- Verificare ed eventualmente procedere al livellamento dell'apparecchiatura una volta posizionata. Un non corretto livellamento può causare malfunzionamento dell'apparecchiatura.

3.1. UNIONE APPARECCHIATURE

- (Fig.1A) Smontare i cruscotti delle apparecchiature togliendo le 4 viti di fissaggio.
- (Fig.1B) Rimuovere dal fianco di ciascun lato da unire le viti di fissaggio del fianco più vicina al cruscotto.
- (Fig.1D) Accostare le apparecchiature e livellarle in piano ruotando i piedini fino a far combaciare i ripiani.
- (Fig.1C) Ruotare di 180° una delle due piastrine presenti all'interno delle apparecchiature.
- (Fig.1E) Operando dall'interno del cruscotto della stessa apparecchiatura, unirle sul lato anteriore avvitando un vite TE M5x40 (in dotazione) sull'inserto opposto.
- (Fig.1F) Operando sul lato posteriore delle apparecchiature, inserire negli alloggiamenti laterali degli schienali la piastrina di accoppiamento fornita in dotazione. Serrare la piastrina con due viti M5 a testa svasata piana fornite in dotazione.

3.2. FISSAGGIO A PAVIMENTO

Per evitare il ribaltamento accidentale di apparecchiature monoblocco da mezzo modulo installate singolarmente, fissarle al pavimento seguendo attentamente le istruzioni allegate al relativo accessorio (F206136).

3.3. INSTALLAZIONE SU PONTE, SBALZO O ZOCCOLATURA IN CEMENTO

Seguire attentamente le istruzioni allegate al relativo accessorio. Seguire le istruzioni allegate al prodotto opzionale scelto.

3.4. SIGILLATURA FUGHE TRA APPARECCHIATURE

Seguire le istruzioni allegate alla confezione opzionale di pasta sigillante.

4. SCARICO FUMI

4.1 APPARECCHIATURE TIPO "A1"

Posizionare sotto cappa aspirante le apparecchiature del tipo "A1" per assicurare l'estrazione dei vapori generati dalla cottura e dei fumi.

5. COLLEGAMENTI



• Qualsiasi lavoro di installazione o manutenzione all'impianto di alimentazione (gas, corrente elettrica, acqua) deve essere effettuato solamente dall'ente erogatore oppure da un installatore autorizzato.

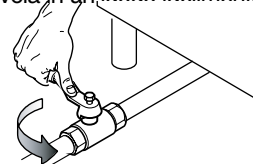
- Individuare in base ai dati di targa l'apparecchiatura acquistata.
- Controllare sullo schema di installazione il tipo e la posizione delle utenze previste per l'apparecchiatura.

5.1. APPARECCHIATURE ALIMENTATE A GAS

AVVISO! Questa apparecchiatura è predisposta e collaudata per funzionare con gas G20 20mbar; per adattarla a un altro tipo di gas seguire le istruzioni del paragrafo 5.1.6. nel presente capitolo.

5.1.1. PRIMA DELL'ALLACCIAMENTO

- Assicurarsi che l'apparecchiatura sia predisposta per il tipo di gas con cui sarà alimentata. In caso contrario atterrarsi alle indicazioni riportate nel capitolo: "Adattamento / regolazione apparecchiature gas".
- Inserire un rubinetto/valvola di intercettazione del gas a chiusura rapida a monte di ogni singola apparecchiatura. Installare il rubinetto/valvola in un luogo facilmente accessibile.



- Pulire le condutture di allacciamento da polvere, sporcizia, materiali estranei che potrebbero ostruire l'alimentazione.
- La linea di alimentazione del gas deve assicurare la portata necessaria al pieno funzionamento di tutte le apparecchiature collegate alla rete stessa. Una linea di alimentazione con portata non sufficiente pregiudica il corretto funzionamento delle apparecchiature ad essa collegate.
- **Attenzione!** Un non corretto livellamento dell'apparecchiatura può influire sulla combustione e causare il malfunzionamento dell'apparecchiatura stessa.

5.1.2. ALLACCIAMENTO

- Prima di effettuare l'allacciamento alla tubazione del gas togliere la protezione in plastica dall'attacco gas dell'apparecchiatura.
- L'apparecchiatura è predisposta per l'allacciamento dal lato inferiore destro; per i top l'allacciamento del gas può essere effettuato sull'attacco posteriore dopo aver svitato il tappo metallico di chiusura e averlo avvitato a tenuta su quello anteriore.
- Ad installazione effettuata controllare, con una soluzione di acqua saponata, che non esistano perdite nei punti di raccordo.

5.1.3. VERIFICA DELLA PRESSIONE DI ALLACCIAMENTO (fig. 2A e 2B)

Verificare se l'apparecchio è adatta al tipo di gas presente secondo quanto indicato sulla targhetta dati (se non corrispondente attenersi alle istruzioni del par. "Adattamento ad un altro tipo di gas"). La pressione di allacciamento viene misurata, con apparecchiatura funzionante, utilizzando un manometro (min. 0,1 mbar).

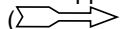
- Togliere il cruscotto comandi.
- Togliere la vite di tenuta "N" dalla presa di pressione e collegare il manometro "O".
- Confrontare il valore rilevato dal manometro con quanto riporta la tabella B (vedi Appendice libretto)
- Se il manometro rileva una pressione al di fuori dell'intervallo di valori che riporta la tab.B non accendere l'apparecchiatura e consultare l'ente erogatore del gas.

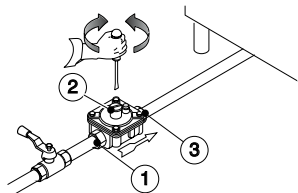
5.1.4. REGOLATORE DI PRESSIONE GAS

- La linea di alimentazione del gas deve essere di sezione sufficiente ad assicurare la portata di gas necessaria al pieno funzionamento di tutte le apparecchiature collegate alla rete stessa.

Qualora la pressione del gas sia superiore a quella indicata o sia di difficile regolazione (non stabile), installare a monte dell'apparecchiatura in posizione facilmente accessibile un regolatore di pressione del gas (codice accessorio 927225). Montare il regolatore di pressione preferibilmente in modo orizzontale in modo da assicurare una giusta pressione in uscita:

- "1" lato attacco gas dalla rete.
- "2" regolatore di pressione;
- "3" lato attacco gas verso l'apparecchiatura;

La freccia sul regolatore () indica la direzione del flusso del gas.



NOTA! Questi modelli sono progettati e certificati per l'uso con gas metano o propano. Per il metano il regolatore di pressione sul collettore è settato a 8" w.c. (20mbar).

5.1.5. CONTROLLO DELL'ARIA PRIMARIA (fig. 3A)

L'aria primaria si ritiene regolata in modo esatto quando la fiamma non si stacca con bruciatore freddo e non c'è un ritorno di fiamma con bruciatore caldo.

- Svitare la vite "A" e porre l'aeratore "E" alla distanza "H" indicata sulla tabella B; riavvitare la vite "A" e sigillare con la vernice.

5.1.6. ADATTAMENTO AD UN ALTRO TIPO DI GAS

La tabella B "dati tecnici/ugelli" indica il tipo di ugello con cui sostituire quelli installati dal costruttore (il numero è stampigliato sul corpo dell'ugello). Al termine della procedura, verificare per intero la seguente lista di controllo:

Check	Ok
• cambio ugello/i bruciatore	
• corretta regolazione aria primaria al bruciatore/i	
• cambio ugello/i pilota	
• cambio vite/i di minimo	
• corretta regolazione pilota/i se necessario	
• corretta regolazione pressione alimentazione (vedi tab.dat. tecnici/ugelli)	
• applicare targhetta adesiva (in dotazione) con dati nuovo tipo di gas utilizzato	

5.1.6.1 SOSTITUZIONE UGELLO DEL BRUCIATORE PRINCIPALE (fig.3A)

- Allentare la vite "A" e svitare l'ugello "C".
- Estrarre l'ugello e l'aeratore.
- Sostituire l'ugello "C" con quello corrispondente al tipo di gas prescelto, secondo quanto riportato nella tabella B.
- Il diametro dell'ugello è indicato in centesimi di millimetro sul corpo del medesimo.
- Introdurre l'ugello "C" nell'aeratore "E", rimettere i due componenti assieme nella loro posizione ed avvitare a fondo l'ugello.

5.1.6.2 SOSTITUZIONE UGELLO DEL BRUCIATORE PILOTA (fig.3B)

- Svitare il raccordo a vite "H" e sostituire l'ugello "G" con quello adatto al tipo di gas (Tab. B).
- Il numero che identifica l'ugello è indicato sul corpo del medesimo.
- Riavvitare il raccordo a vite "H".

5.2. APPARECCHIATURE ALIMENTATE ELETTRICAMENTE

5.2.1. COLLEGAMENTO ELETTRICO (Fig. 4A).

AVVISO! Prima di effettuare l'allacciamento, verificare la compatibilità dei dati di targa con tensione e frequenza di rete.

- Per accedere alla morsettiera "M", smontare il pannello frontale dell'apparecchiatura agendo sulle viti di fissaggio.
- Allacciare alla morsettiera il cavo di alimentazione come indicato sullo schema elettrico allegato all'apparecchiatura.
- Bloccare il cavo di alimentazione mediante il pressacavo "E".

AVVISO! Il costruttore declina ogni responsabilità se le norme antinfortunistiche non vengono rispettate.


5.2.2. CAVO DI ALIMENTAZIONE

Se non segnalato diversamente, le nostre apparecchiature non sono provviste di cavo di alimentazione. L'installatore deve usare un cavo flessibile di caratteristiche non inferiori al tipo con isolamento in gomma H07RN-F. Proteggere il tratto di cavo esterno all'apparecchiatura con tubo metallico o in plastica rigida.

5.2.3. INTERRUPTORE DI PROTEZIONE

Installare un interruttore di protezione a monte dell'apparecchiatura. Le caratteristiche relative alla distanza di apertura dei contatti e alla corrente di dispersione massima vanno recepite dalla normativa vigente.

5.3. COLLEGAMENTO A TERRA E NODO EQUIPOTENZIALE

Collegare l'apparecchiatura ad una presa di terra; includerla quindi in un nodo equipotenziale mediante la vite posta sotto il telaio nella parte anteriore destra. La vite è contrassegnata dal simbolo .

6. ALLACCIAMENTO ALLA RETE IDRICA

L'apparecchiatura deve essere installata alla rete idrica secondo quanto prescrivono la normativa nazionale in vigore e la EN1717.

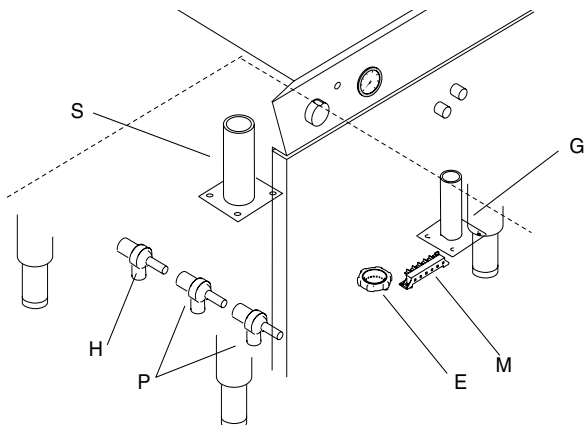
L'apparecchiatura deve essere alimentata con acqua potabile ad una pressione compresa tra 1,5 - 3 bar.

Attenzione! Qualora la pressione dell'acqua sia superiore a quella indicata, utilizzare un riduttore di pressione per evitare danneggiamenti all'apparecchiatura.

Per una corretta installazione è indispensabile collegare la tubazione di entrata dell'acqua "P" (fig.4A), alla rete di distribuzione mediante un filtro meccanico e un rubinetto di intercettazione. Prima di collegare il filtro lasciare defluire una certa quantità d'acqua per spurgare la conduttura da eventuali scorie.

6.1. PENTOLE A CARICAMENTO AUTOMATICO

Collegare la tubazione d'entrata per il caricamento automatico dell'acqua nell'intercapedine "H" ad una rete di distribuzione di acqua deionizzata o, in alternativa, ad una rete con acqua osmotizzata. Prima di collegare, lasciar defluire una certa quantità di acqua per spurgare la condotta da eventuali scorie.



7. DISPOSITIVI DI SICUREZZA E CONTROLLO

7.1. TERMOSTATO DI SICUREZZA

Le nostre apparecchiature utilizzano un termostato di sicurezza che interviene automaticamente, quando rileva valori di temperatura superiori ad un valore prefissato, impedendo l'alimentazione del gas (apparecchiature gas) o dell'elettricità (apparecchiature elettriche).

7.1.1. INTERVENTO

Nelle pentole l'intervento del limitatore, segnalato dalla spia "L" presente sul cruscotto, è sintomo di un errato utilizzo (funzionamento a vuoto oppure intercapedine con un non sufficiente livello d'acqua) o malfunzionamento dell'apparecchiatura. Qualora l'intervento del limitatore si ripeta, contattare un tecnico specializzato.

7.1.2. RIPRISTINO

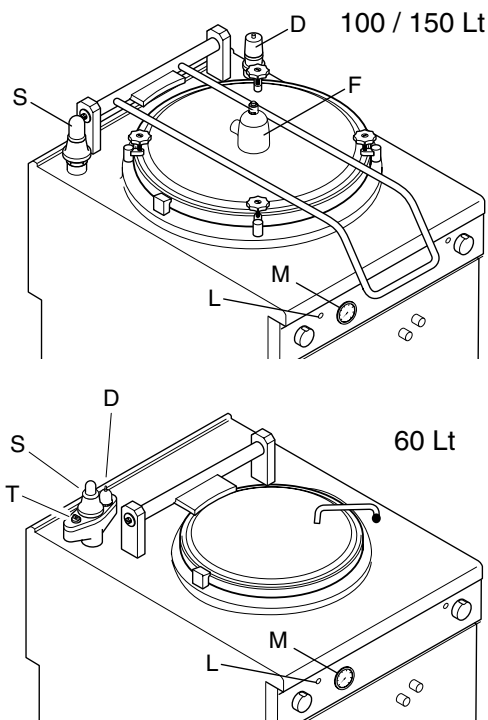
Pentole dirette:

Il ripristino del limitatore avviene automaticamente con il raffreddarsi dell'apparecchiatura.

Pentole indirette:

Il ripristino richiede lo smontaggio del pannello frontale e va eseguito da un tecnico specializzato (premendo il pulsante rosso sul corpo del termostato di sicurezza).

AVVISO: La manomissione del termostato di sicurezza fa decadere la garanzia



7.2. DISPOSITIVI PER IL CONTROLLO DI PRESSIONE

Versione indiretta:

- Manometro "M": indica la pressione del vapore all'interno dell'intercapedine.
- Valvola di depressione a sfianto "D": regola la pressione interna dell'intercapedine garantendo la fuoriuscita dell'aria contenuta durante il riscaldamento. Consente inoltre l'ingresso d'aria nell'intercapedine durante il raffreddamento quando la pressione dello stesso tende a scendere sotto il valore atmosferico.
- Valvola di sicurezza "S": interviene sfiatando il vapore dell'intercapedine verso l'esterno qualora il valore della pressione si avvicini a 0,5 bar.

Versione autoclave:

- Valvola scarico fumana recipiente "F": montata sul coperchio, interviene quando all'interno del recipiente la pressione si avvicina al valore di 0,05 bar. Consente inoltre l'ingresso d'aria nel recipiente quando la pressione dello stesso tende a scendere sotto il valore atmosferico (es: durante il raffreddamento a coperchio chiuso).

8. PRIMA DI COMPLETARE LE OPERAZIONI DI INSTALLAZIONE

Controllare tutti i raccordi con una soluzione di acqua saponata per verificare che non vi siano fughe di gas. Non utilizzare una fiamma viva per rilevare perdite di gas. Accendere tutti i bruciatori sia singolarmente che insieme, per verificare il corretto funzionamento delle valvole gas, dei fornelli e dell'accensione. Per ciascun bruciatore, mettere il regolatore della fiamma sulla impostazione più bassa, sia singolarmente che insieme; dopo avere completato le operazioni, l'installatore deve istruire l'utente sul corretto metodo di utilizzo. Qualora l'apparecchio non funzioni correttamente, dopo avere eseguito tutti i controlli, contattare il centro di assistenza locale.

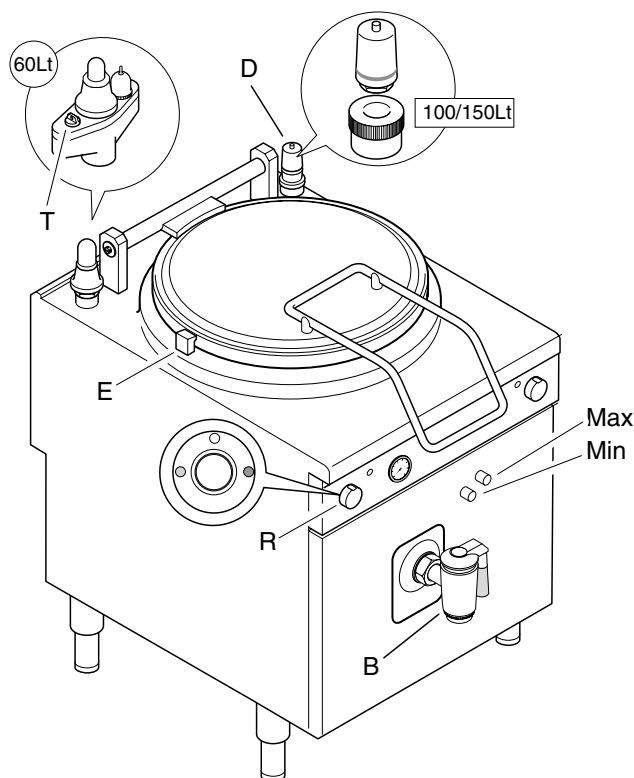
VI. ISTRUZIONI PER L'UTILIZZATORE

1. USO DELLA PENTOLA

1.1. PRECAUZIONI GENERALI

- L'apparecchio è destinato all'uso industriale e deve essere utilizzato da personale addestrato.
- Questa apparecchiatura dovrà essere destinata solo all'uso per la quale è stata espressamente concepita; cioè per la cottura o la preparazione di vivande in mezzo acquoso. Ogni altro uso è da ritenersi improprio.
- Non adoperare mai sale da cucina in grossa pezzatura poiché questo, sciogliendosi lentamente, potrebbe provocare la corrosione del fondo della vasca. Si consiglia pertanto di utilizzare sale in pezzatura minuta (minore di 3 mm) e di aggiungerlo all'acqua solo ad avvenuta ebollizione. Se il sale disponibile è a grana grossa, si dovrà preventivamente scioglierlo con acqua calda in un recipiente a parte.

Attenzione! La messa in funzione dell'apparecchiatura senza acqua nell'intercapedine provoca gravi danni per il surriscaldamento del recipiente di acciaio inossidabile ed degli altri organi interni.



1.1. CARICO ACQUA

- Inserire l'interruttore automatico installato a monte dell'apparecchiatura e aprire il rubinetto di alimentazione dell'acqua;
- Chiudere il bocchettone di scarico della pentola "B";
- Aprire il coperchio della pentola;
- Agire sulla manopola di selezione "R". Vi sono 2 posizioni di utilizzo:
 - Blu: Aggiunta acqua fredda;
 - Rosso: Aggiunta acqua calda;
- L'acqua uscirà dall'erogatore "E".

1.2. CARICO ACQUA INTERCAPEDINE (solo versioni indirette)

Nota: per il riempimento dell'intercapedine utilizzare solo acqua demineralizzata con l'aggiunta dell'inibitore di corrosione (1 busta per pentole da 60 litri, 2 buste per le pentole da 100 e 150 litri).

1.2.1. PENTOLE A CARICAMENTO AUTOMATICO

- Il controllo di livello e l'eventuale caricamento automatico dell'intercapedine si attiva con l'accensione dell'apparecchiatura. Se nell'intercapedine non è presente un livello minimo di acqua il riscaldamento dell'apparecchiatura non si attiverà finché tale livello non viene ripristinato.

NOTA: qualora la pentola non si accenda, far verificare il collegamento alla rete idrica e l'impianto di controllo di livello da un tecnico specializzato.

- Al primo utilizzo, il carico acqua automatico impiega circa 30 minuti per portare il livello dell'acqua nell'intercapedine al minimo. Durante il caricamento, aggiungere l'inibitore di corrosione ramite la valvola di sfogo "D".

NOTA: E' possibile, per un più rapido carico dell'acqua al primo utilizzo, procedere manualmente attraverso al valvola di sfogo "D".

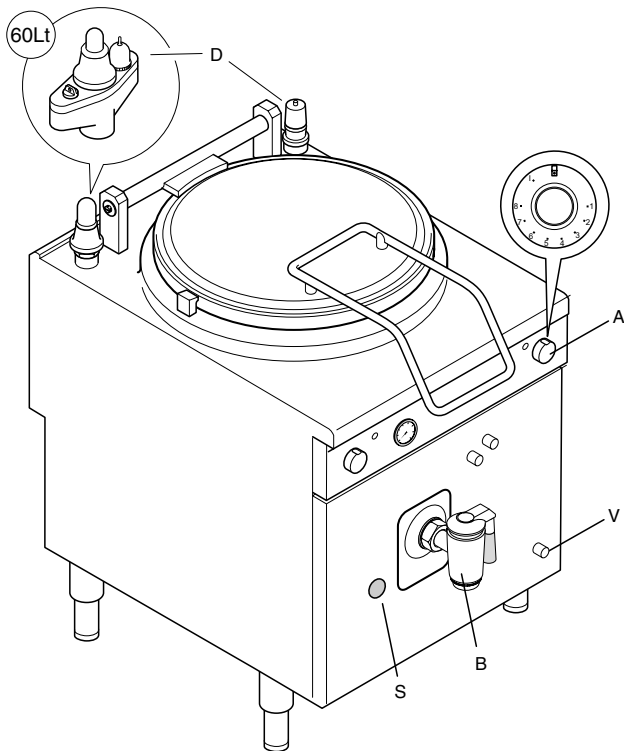
1.2.2. PENTOLE A CARICAMENTO MANUALE

Verificare periodicamente a macchina fredda il livello di acqua presente all'interno dell'intercapedine tramite i due rubinetti di minimo ("Min") e massimo ("Max") presenti sul pannello frontale dell'apparecchiatura. Se agendo sul rubinetto "Min" non si ha fuoriuscita di acqua, provvedere immediatamente al caricamento dell'acqua nell'intercapedine.

- Togliere la valvola di sfogo "D" svitando il dado alla base (per le pentole 100 e 150 litri) o svitare il tappo "T" (per le pentole 60 litri)
ATTENZIONE! Non operare quando l'apparecchiatura è in funzione o ancora calda.
- Aprire il rubinetto di massimo "Max";
- Versare attraverso il foro di caricamento un quantitativo d'acqua demineralizzata fino ad arrivare al livello massimo (corrispondente alla fuoriuscita di acqua dal rubinetto di massimo).
- Chiudere il rubinetto di massimo "Max".
- Riavvitare accuratamente la valvola di sfogo "D" o il tappo "T".

1.2.3. PRESSOSTATO (solo versioni indirette)

Il pressostato mantiene una pressione ottimale all'interno dell'intercapedine intervenendo sul riscaldamento quando il valore di pressione settato viene superato. Ciò permette un risparmio energetico ed una riduzione del consumo di acqua all'interno dell'intercapedine.



1.3. MODELLI A GAS

La manopola di accensione del bruciatore "V" (nel pannello frontale) ha 3 posizioni di utilizzo:

- posizione di spento
- ★ accensione pilota
- 🔥 fiamma

1.3.1. ACCENSIONE

- Premere e ruotare la manopola "V" nella posizione "accensione pilota".
- Premere a fondo la manopola per attivare l'accenditore elettrico ed ottenere l'accensione della fiamma pilota.
- Rilasciare un po' la manopola per disattivare l'accensione, mantenendola leggermente premuta per circa 20 secondi; al suo rilascio, la fiammella pilota deve rimanere accesa. Se ciò non avvenisse, ripetere l'operazione.

1.3.2. PRESSOSTATO

La valvola gas è provvista di un dispositivo di sicurezza che in caso di spegnimento del bruciatore pilota impedisce la sua immediata riaccensione (per circa 60 secondi). Ciò garantisce il defluire del gas eventualmente accumulatosi ed una maggiore sicurezza.

- Per accendere il bruciatore principale, ruotare la manopola dalla posizione "accensione pilota" alla posizione "fiamma".

NOTA! In caso di emergenza l'accensione del bruciatore pilota può essere fatta manualmente avvicinando una fiamma al bruciatore pilota attraverso il foro "S" e mantenendo premute la manopola "V" nella posizione "Accensione pilota".

1.3.3. SPEGNIMENTO

- Premere parzialmente la manopola "V" e ruotarla dalla posizione "fiamma" alla posizione "accensione pilota se si vuole mantenere accesa la fiamma pilota per successive cotture;
- Premere parzialmente la manopola "V" e ruotarla sulla posizione "spento" per spegnere l'apparecchiatura.

1.4. MODELLI ELETTRICI

- Agire sulla manopola del commutatore per accendere l'apparecchiatura e selezionare la potenza della cottura tramite il regolatore "A".

1.4.1. SPEGNIMENTO

- Per spegnere l'apparecchiatura portare il commutatore in posizione di spento.

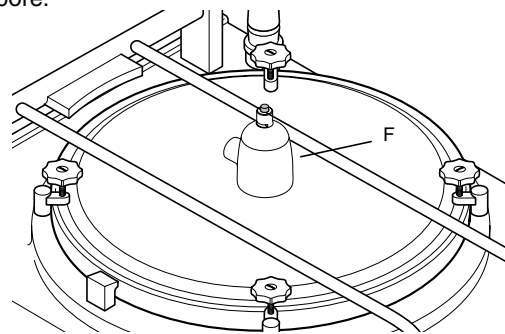
1.5. COTTURA

- Riempire la pentola (nelle versioni indirette verificare il livello dell'acqua nell'intercapedine);
- Accendere il bruciatore (solo versioni gas);
- Posizionare la manopola "A" alla potenza desiderata in funzione della quantità e qualità del cibo da cuocere. Le posizioni di utilizzo sono:

- 0 : Riscaldamento vasca disinserito;
- 1...5 : Posizione di bassa - media potenza;
- 6...8 : Posizione di media - alta;
- l : Posizione di massima potenza;

Note! La scelta di un livello di potenza diverso da "l" implica lo stacco e riattacco del riscaldamento. Ciò garantisce un risparmio energetico senza compromettere la cottura.

- **Versione indiretta:** ad ogni messa in funzione dell'apparecchiatura, dopo 10/15 minuti, scaricare l'aria dell'intercapedine premendo la valvola di sfogo "D". Ciò garantisce una pressione ottimale all'interno dell'intercapedine (miglior cottura e risparmio energetico) facendo fuoriuscire l'aria interna.
- **Versione autoclave:** quando il vapore inizierà ad uscire dalla valvola di scarico fumane "F" operare sul regolatore di energia in modo da non far fuoriuscire inutilmente vapore.



- A cottura terminata, disattivare l'alimentazione elettrica portando la manopola "A" in posizione di spento, spegnere il bruciatore pilota (solo per le versioni gas).
 - Svuotare e pulire la pentola aprendo il bocchettone "B".
- Note!** Al fine di ridurre l'usura ed evitare la rottura del bocchettone "B", lubrificarlo periodicamente (una volta alla settimana) utilizzando grassi alimentari.

VII. PULIZIA

AVVERTIMENTO!

Prima di eseguire qualsiasi operazione di pulizia, staccare l'alimentazione elettrica dell'apparecchiatura.

1. PARTI ESTERNE

SUPERFICI SATINATE IN ACCIAIO (ogni giorno)

- Pulire tutte le superfici in acciaio: lo sporco è eliminabile con facilità e senza fatica appena formatosi.
- Eliminare sporco, grasso, residui di cottura dalle superfici in acciaio a bassa temperatura usando acqua saponata, con o senza detergente, applicata con panno o spugna. Asciugare bene tutte le superfici deterse a fine operazione.
- Se sporco, grasso o residui di cibo si sono incrostati, passare panno/spugna nel verso della satinatura e risciacquare spesso: lo strofinio in verso circolare e le particelle di sporco depositate su panno/spugna potrebbero rovinare la satinatura dell'acciaio.
- Oggetti in ferro potrebbero rovinare o danneggiare l'acciaio: superfici rovinate si sporcano più facilmente e sono più soggette alla corrosione.
- Ripristinare la satinatura se necessario.

SUPERFICI ANNERITE DAL CALORE (quando occorre)

L'esposizione ad alta temperatura può provocare la comparsa di aloni scuri. Questi non rappresentano un danno e possono essere eliminati seguendo le istruzioni del paragrafo precedente.

2. ALTRE SUPERFICI

IMPIANTO DI CARICAMENTO AUTOMATICO (ogni 6 mesi)

Verificare l'impianto e le sonde pulendo ove necessario le eventuali incrostazioni utilizzando aceto puro o una soluzione di detergente chimico (1/3) e acqua (2/3). Tale operazione deve essere eseguita da un tecnico specializzato.

VASCHE/RECIPIENTI RISCALDATI (ogni giorno)

Pulire le vasche o i recipienti delle apparecchiature usando acqua portata ad ebollizione, eventualmente additivata con soda (sgrassante). Usare gli accessori (opzionali o in dotazione) indicati nel listino per eliminare accumuli o incrostazioni di cibo.

AVVISO – Nel caso di apparecchiature alimentate elettricamente evitare accuratamente infiltrazioni di acqua sui componenti elettrici: le infiltrazioni possono causare corto circuiti e fenomeni di dispersione provocando l'intervento dei dispositivi posti a protezione dell'apparecchiatura.

3. CALCARE

SUPERFICI IN ACCIAIO (quando occorre)

Rimuovere i depositi di calcare (macchie o aloni) lasciati dall'acqua sulle superfici in acciaio utilizzando detergenti appropriati, naturali (es.: aceto) o chimici (es.: "STRIPAWAY" prodotto da ECOLAB).

BOLLITORI O INTERCAPEDINI (ogni 3/4 mesi)

- Scrostare i dispositivi preposti all'accumulo e riscaldamento di acqua (es.: intercapedini delle pentole indirette) riempendoli con aceto puro o con una soluzione di detergente chimico (1/3) e acqua (2/3).

ACETO

- Riscaldare per circa 5 minuti
- Lasciare agire l'aceto per almeno 20 minuti.
- Risciacquare abbondantemente con acqua demineralizzata.

DETERGENTE CHIMICO

- Riscaldare per circa 3 minuti
- Lasciare agire la soluzione almeno 10 minuti.

4. PERIODI DI INATTIVITA'

Ove siano previsti periodi di inattività osservare le seguenti precauzioni:

- Chiudere rubinetti o interruttori generali a monte delle apparecchiature.
- Passare energicamente su tutte le superfici in acciaio inox un panno appena imbevuto di olio di vaselina in modo da stendere un velo protettivo.
- Arieggiare periodicamente i locali.
- Sottoporre l'apparecchiatura a controllo prima di riutilizzarla.
- Riavviare al minimo per almeno 45 min le apparecchiature alimentate elettricamente per evitare l'evaporazione troppo veloce dell'umido accumulato, e la conseguente rottura dell'elemento.

5. PARTI INTERNE (ogni 6 mesi)

AVVISO! Operazioni da far eseguire esclusivamente a tecnici specializzati.

- Verificare lo stato delle parti interne.
- Rimuovere eventuali eventuali depositi di sporcizia all'interno dell'apparecchiatura.
- Esaminare e pulire il sistema di scarico.

NOTA! In condizioni ambientali particolari (es.: uso **intensivo** dell'apparecchiatura, ambiente salmastro, ecc.) si consiglia di aumentare la frequenza di pulizia sopra indicata.

VIII. MANUTENZIONE

1. MANUTENZIONE

Tutti i componenti che necessitano di manutenzione sono accessibili dal lato frontale dell'apparecchiatura, previa rimozione del cruscotto comandi e del pannello frontale. Disconnettere l'alimentazione elettrica prima di aprire l'apparecchiatura

1.1. ALCUNI MALFUNZIONAMENTI E LORO SOLUZIONI

Anche nell'uso regolare dell'apparecchio si possono verificare dei malfunzionamenti.

- *Il bruciatore pilota non si accende.*

Possibili cause:

- La candela non è ben fissata o è mal collegata,
- L'accensione o il cavo della candela sono danneggiati.
- Pressione insufficiente nei tubi gas,
- L'ugello è ostruito,
- La valvola gas è difettosa;

- *Il bruciatore pilota si spegne.*

Possibili cause:

- La termocoppia non viene riscaldata sufficientemente dal bruciatore pilota,
- La manopola della valvola gas non viene sufficientemente premuta,
- Mancanza di pressione gas alla valvola,
- La valvola gas è difettosa.

- *Il bruciatore principale non si accende*

Possibili cause:

- Perdita di pressione nella condotta gas
- Ugello ostruito o valvola gas difettosa
- Bruciatore con fori uscita gas intasati.

ISTRUZIONI PER LA SOSTITUZIONE DEI COMPONENTI (da effettuarsi solamente da parte di un installatore autorizzato).

Togliere il pannello frontale per avere l'accesso a:

VALVOLA GAS

- Svitare la condotta del pilota e della termocoppia, svitare i raccordi di entrata e uscita gas.
- Per l'installazione seguire lo stesso procedimento in ordine inverso.

ASSIEME BRUCIATORE PILOTA, TERMOCOPPIA, CANDELETTA

- Per la sostituzione della candeletta e della termocoppia allentare rispettivamente le viti di fissaggio ed estrarre i componenti.
- Per la sostituzione del bruciatore pilota svitare la condotta del gas e le due viti, rimuovere l'assieme bruciatore pilota
- Sostituire i componenti procedendo in senso inverso per rimontare le parti.

BRUCIATORE PRINCIPALE

- Svitare l'allacciamento gas dal porta ugelli
- Svitare le viti che fissano il bruciatore al supporto
- Togliere l'assieme bruciatore pilota svitando le viti
- Per l'installazione seguire lo stesso procedimento in ordine inverso, facendo attenzione che nel posizionare il bruciatore le spine di centraggio, situate sulla parte posteriore del medesimo, entrino nelle apposite sedi.

1.2. PROGRAMMA DI MANUTENZIONE

- È consigliabile fare ispezionare l'apparecchio da una persona autorizzata almeno ogni 12 mesi. A tale proposito, è consigliabile stipulare un contratto di manutenzione.

1.3. INGRASSAGGIO RUBINETTONE

- Ad ogni fine giornata è necessario smontare la parte interna del rubinettone, pulirla da eventuali residui di cibo, ed ingrassare la superficie conica con grasso Kluber Nontrop-PLB DR.