

02/2010

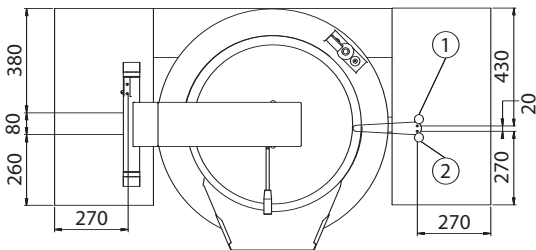
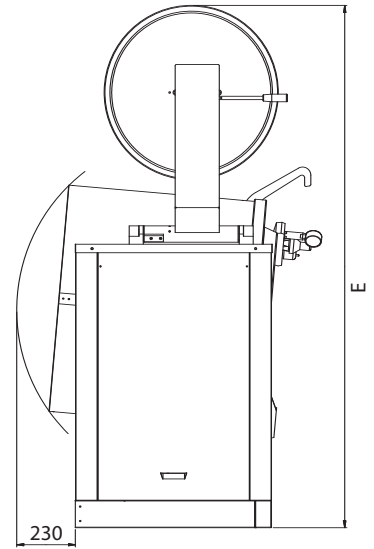
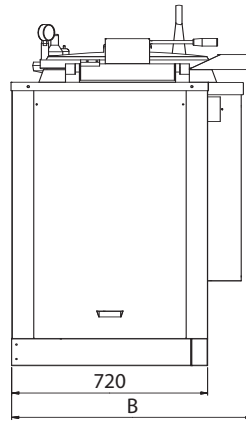
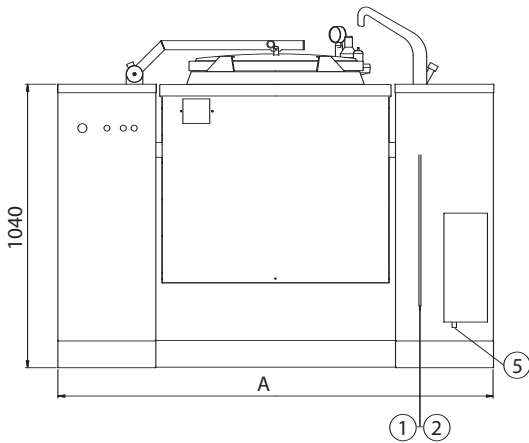
# Mod: EMM/200I

Production code: P406 30170



**Diamond**  
catering equipment

**SCHEMA DI INSTALLAZIONE - INSTALLATION DIAGRAM  
 INSTALLATIONSSCHEMA - SCHEMAS D'INSTALLATION  
 ESQUEMA DE INSTALACIÓN - ESQUEMA DE INSTALAÇÃO**



	100	150	200	300	500
<b>A</b>	1600	1600	1800	1950	-
<b>B</b>	885	885	1100	-	-
<b>E</b>	1920	1920	2100	-	-

**IT**

**INDICE PARTI MECCANICHE**

- 1 ATTACCO ACQUA CALDA Ø1/2" F
- 2 ATTACCO ACQUA FREDDA Ø1/2" F
- 5 ALLACCIAMENTO ELETTRICO

**FR**

**LEGENDE PARTIES MECANIQUES**

- 1 RACCORD EAU CHAUDE Ø1/2" F
- 2 RACCORD EAU FROIDE Ø1/2" F
- 5 ARRIVEE CABLES ELECTRIQUES

**GB**

**INDEX OF MECHANIC PARTS**

- 1 HOT WATER CONNECTION Ø1/2" F
- 2 COLD WATER CONNECTION Ø1/2" F
- 5 ELECTRICAL CONNECTION

**SP**

**ÍNDICE PARTES MECÁNICAS**

- 1 CONEXIÓN AGUA CALIENTE Ø1/2" F
- 2 CONEXIÓN AGUA FRÍA Ø1/2" F
- 5 CONEXIÓN ELÉCTRICA

**DE**

**VERZEICHNIS DER MECHANISCHEN TEILE**

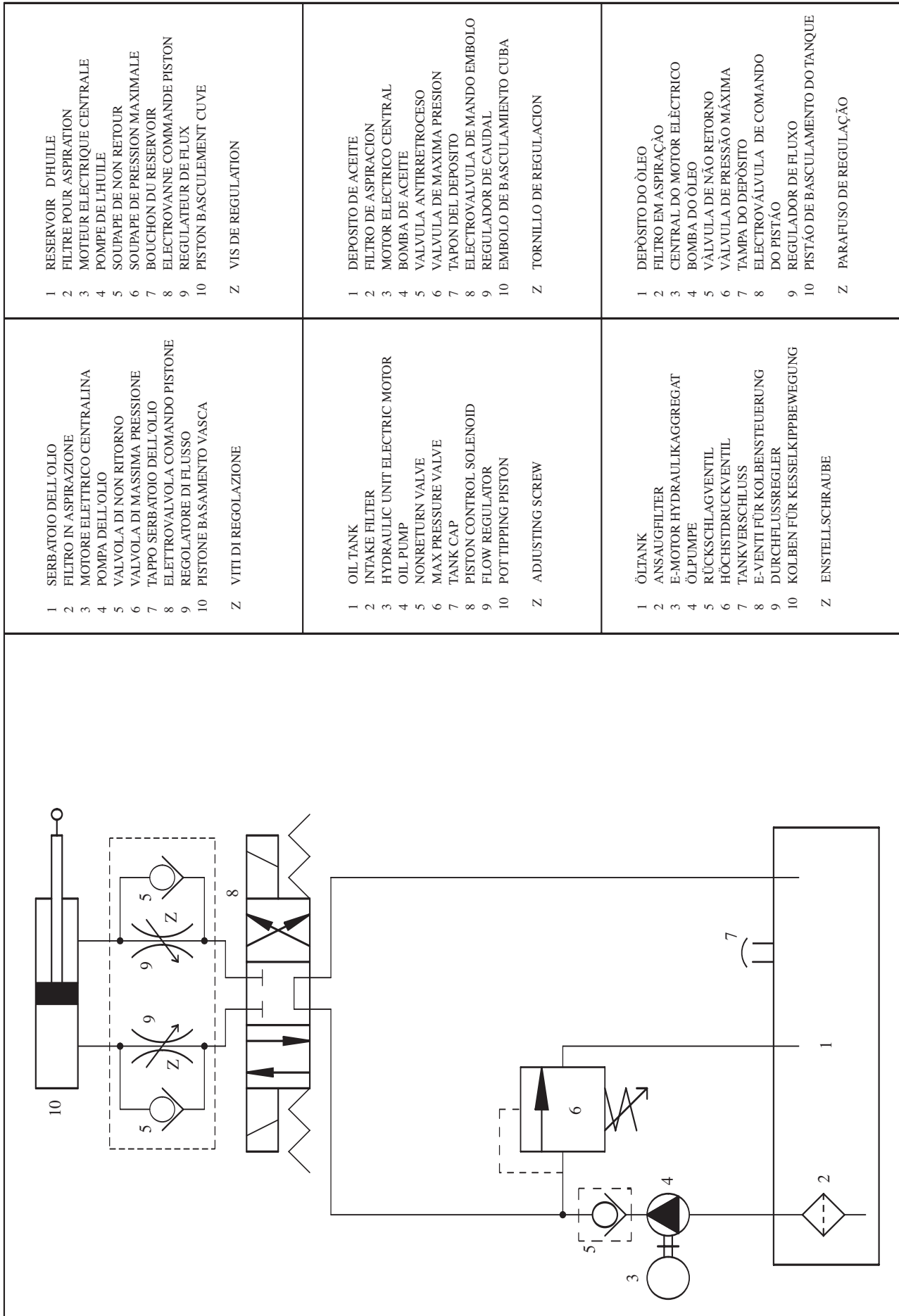
- 1 ANSCHLUSS WARMWASSER Ø1/2" F
- 2 ANSCHLUSS KALTWASSER Ø1/2" F
- 5 STROMZUFUHR ELEKTROLEITUNGEN

**PT**

**ÍNDICE PARTES MECÁNICAS**

- 1 LIGACÃO DA ÁGUA QUENTE Ø1/2" F
- 2 LIGACÃO DA ÁGUA FRÍA Ø1/2" F
- 5 LIGAÇÃO ELÉCTRICA

**SCHEMA IDRAULICO - HYDRAULIC DIAGRAM**  
**HYDRAULIKSCHALTPLAN - SCHEMA HYDRAULIQUE**  
**ESQUEMA HIDRAULICO - ESQUEMA HIDRAULICO**



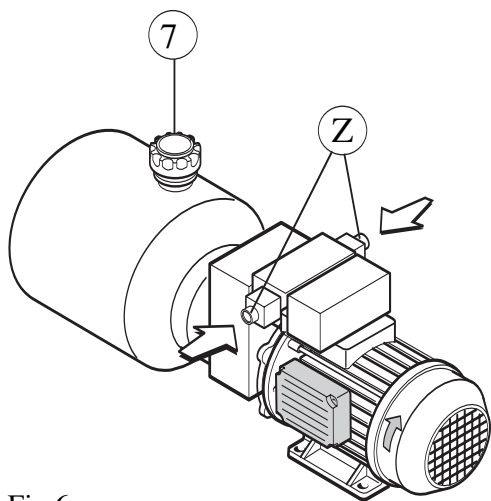
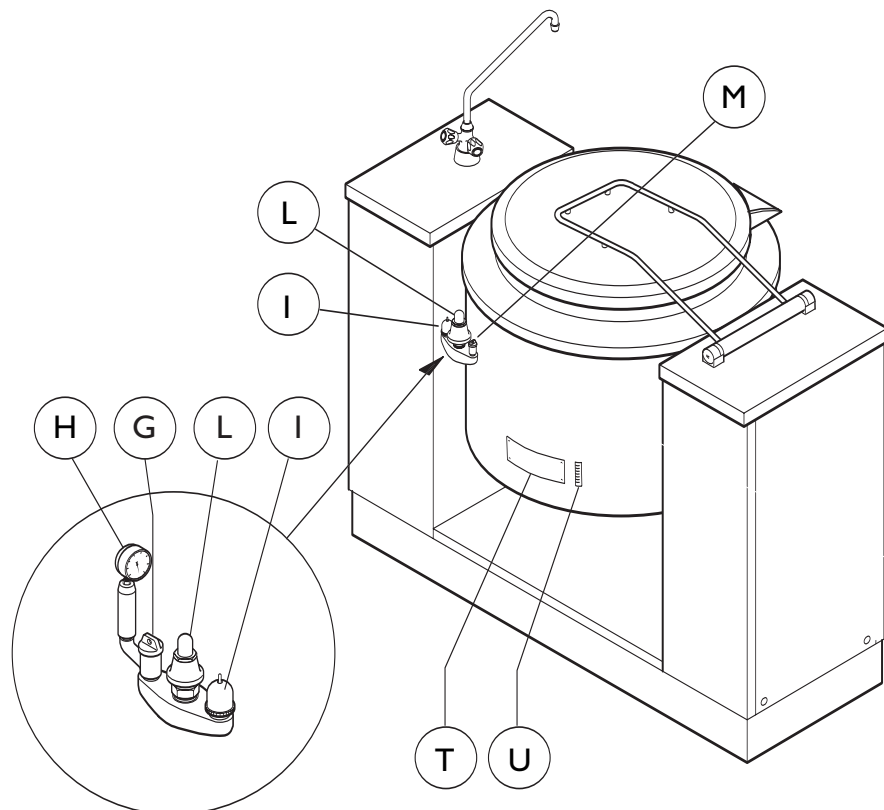
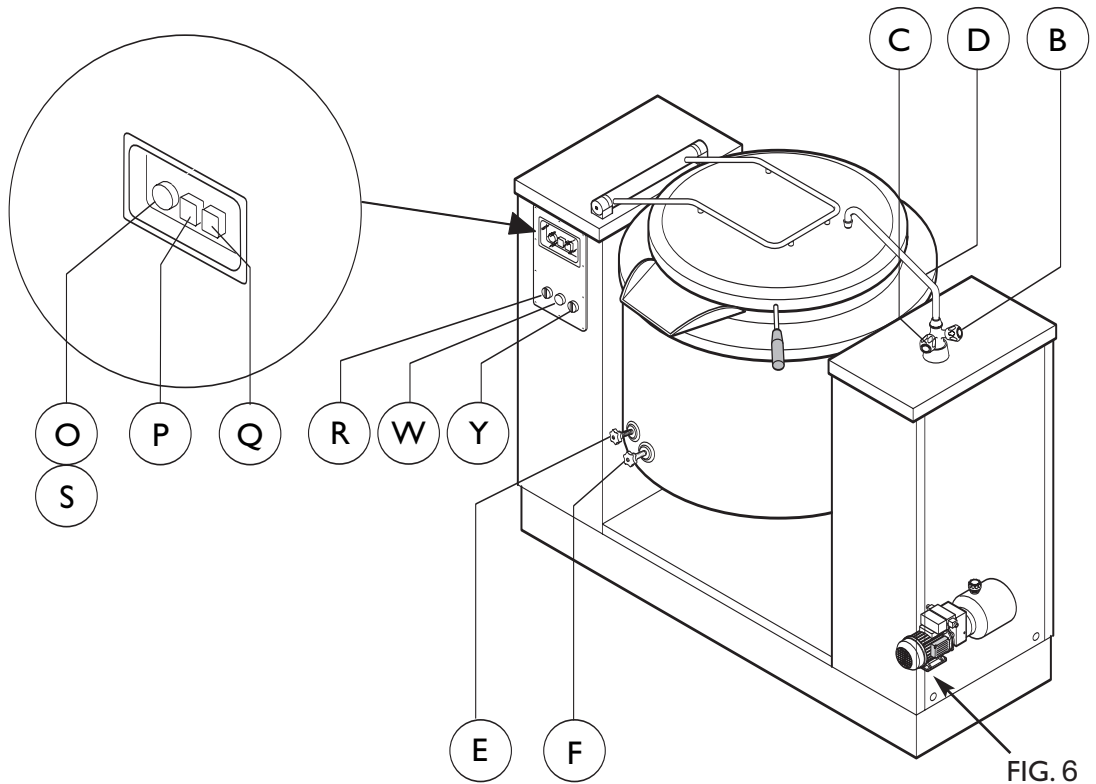


Fig.6  
Abb.6

**Per versione con centralina idraulica**  
**For the version with a hydraulic unit**  
**Für Version mit hydraulischem Steuergerät**  
**Pour la version avec centrale hydraulique**  
**Para versión con centralita hidráulica**  
**Para versão com central hidráulica**

**INDICE PARTI MECCANICHE - INDEX OF MECHANICAL PARTS  
 VERZEICHNIS DER MECHANISCHEN TEILE - LEGENDE DES PARTIES MECANQUES  
 ÍNDICE PARTES MECÂNICAS - ÍNDICE PEÇAS MECÂNICAS**



**INDICE PARTI MECCANICHE - INDEX OF MECHANICAL PARTS**  
**VERZEICHNIS DER MECHANISCHEN TEILE - LÉGENDE DES PARTIES MÉCANIQUES**  
**ÍNDICE PARTES MECÁNICAS - ÍNDICE PEÇAS MECÂNICAS**

<b>IT</b>	
<b>B)</b>	RUBINETTO ACQUA CALDA
<b>C)</b>	RUBINETTO ACQUA FREDDA
<b>D)</b>	BOCCHETTA EROGAZIONE ACQUA
<b>E)</b>	RUBINETTO CONTROLLO LIVELLO MASSIMO
<b>F)</b>	RUBINETTO CONTROLLO LIVELLO MINIMO
<b>G)</b>	TAPPO BOCCHETTA INTERCAPEDINE
<b>H)</b>	MANOMETRO
<b>I)</b>	VALVOLA DI DEPRESSIONE
<b>L)</b>	VALVOLA DI SICUREZZA INTERCAPEDINE
<b>O)</b>	INTERRUTTORE DI ALIMENTAZIONE
<b>P)</b>	PULSANTE RIBALTAMENTO RECIPIENTE
<b>Q)</b>	PULSANTE RIENTRO RECIPIENTE
<b>R)</b>	REGOLATORE DI ENERGIA
<b>S)</b>	SPIA ALIMENTAZIONE
<b>T)</b>	RESISTENZE
<b>U)</b>	TERMOSTATO DI SICUREZZA
<b>W)</b>	SPIA RISCALDAMENTO
<b>Y)</b>	PARZIALIZZATORE DI POTENZA

<b>FR</b>	
<b>B)</b>	ROBINET EAU CHAUDE
<b>C)</b>	ROBINET EAU FROIDE
<b>D)</b>	BEC DISTRIBUTEUR DE L'EAU
<b>E)</b>	ROBINET DE CONTROLE NIVEAU MAXIMUM
<b>F)</b>	ROBINET DE CONTROLE NIVEAU MINIMUM
<b>G)</b>	BOUCHON ORIFICE DOUBLE ENVELOPPE
<b>H)</b>	MANOMETRE
<b>I)</b>	SOUPAPE DE DEPRESSION
<b>L)</b>	SOUPAPE DE SURETE DOUBLE ENVELOPPE
<b>O)</b>	INTERRUPTEUR ALIMENTATION ELECTRIQUE
<b>P)</b>	BOUTON BASCULEMENT RECIPIENT
<b>Q)</b>	BOUTON RETOUR RECIPIENT
<b>R)</b>	REGULATEUR D'ENERGIE
<b>S)</b>	LAMPE TMOIN MISE SOUS TENSION
<b>T)</b>	RESISTENCES
<b>U)</b>	THERMOSTAT DE SECURITE
<b>W)</b>	LAMPE TMOIN DE CHAUFFE
<b>Y)</b>	REDUCTEUR DE PUISSANCE

<b>GB</b>	
<b>B)</b>	HOT WATER TAP
<b>C)</b>	COLD WATER TAP
<b>D)</b>	WATER SPOUT
<b>E)</b>	MAXIMUM LEVEL CONTROL VALVE
<b>F)</b>	MINIMUM LEVEL CONTROL VALVE
<b>G)</b>	WATER JACKET FILLING CAP
<b>H)</b>	PRESSURE GAUGE
<b>I)</b>	VACUUM VALVE
<b>L)</b>	JACKET SAFETY VALVE
<b>O)</b>	START SWITCH
<b>P)</b>	TANK TIPPING PUSH BUTTON
<b>Q)</b>	TANK RETURN PUSH BUTTON
<b>R)</b>	ENERGY REGULATOR
<b>S)</b>	POWER PILOT LIGHT
<b>T)</b>	HEATING ELEMENTS
<b>U)</b>	SAFETY THERMOSTAT
<b>W)</b>	HEATING PILOT LIGHT
<b>Y)</b>	POWER VARIATOR

<b>ES</b>	
<b>B)</b>	GRIFO DE AGUA CALIENTE
<b>C)</b>	GRIFO DE AGUA FRIA
<b>D)</b>	BOCA DE SUMINISTRO AGUA
<b>E)</b>	GRIFO DE CONTROL DEL NIVEL MAXIMO
<b>F)</b>	GRIFO DE CONTROL DEL NIVEL MINIMO
<b>G)</b>	TAPON BOCA DE LLENADO INTERSTICIO
<b>H)</b>	MANOMETRO
<b>I)</b>	VALVULA DE VACIO
<b>L)</b>	VALVULA DE SEGURIDAD INTERSTICIO
<b>O)</b>	BOTON DE ENCENDIDO
<b>P)</b>	BOTON DE VUELCO RECIPIENTE
<b>Q)</b>	BOTON DE REPOSICION RECIPIENTE
<b>R)</b>	REGULADOR DE ENERGIA
<b>S)</b>	INDICATOR DE ALIMENTACION
<b>T)</b>	RESISTENCIAS
<b>U)</b>	TERMOSTATO DE SEGURIDAD
<b>W)</b>	INDICATOR DE CALENTAMIENTO
<b>Y)</b>	PARCIALIZADOR DE POTENCIA

<b>DE</b>	
<b>B)</b>	WARMWASSERHAHN
<b>C)</b>	KALTWASSERHAHN
<b>D)</b>	WASSEREINLAUFOFFNUNG
<b>E)</b>	KONTROLLHAHN MAX. WASSERSTAND
<b>F)</b>	KONTROLLHAHN MIND. WASSERSTAND
<b>G)</b>	VERSCHLUSS EINLAUFOFFNUNG ZWISCHENRAUM
<b>H)</b>	MANOMETER
<b>I)</b>	UNTERDRUCKVENTIL
<b>L)</b>	SICHERHEITSVENTIL DES ZWISCHENRAUMS
<b>O)</b>	SCHALTER DER STROMVERSORGUNG
<b>P)</b>	DRUCKKNOPF ZUM KIPPEN DES KESSELS
<b>Q)</b>	DRUCKKNOPF ZUM ZURUCKSCHWENKEN DES KESSELS
<b>R)</b>	ENERGIEREGLER
<b>S)</b>	KONTROLLLAMPE STROMVERSORGUNG
<b>T)</b>	HEIZWIDERSTANDE
<b>U)</b>	SICHERHEITSTHERMOSTAT
<b>W)</b>	HEIZKONTROLLLAMPE
<b>Y)</b>	LEISTUNGSDROSSELUNG

<b>PT</b>	
<b>B)</b>	TORNEIRA DE ÁGUA QUENTE
<b>C)</b>	TORNEIRA DE ÁGUA FRIA
<b>D)</b>	ENTRADA DA DISTRIBUIÇÃO DA ÁGUA
<b>E)</b>	TORNEIRA DE CONTROLE DO NÍVEL MÁXIMO
<b>F)</b>	TORNEIRA DE CONTROLE DO NÍVEL MÍNIMO
<b>G)</b>	TAMPA DA ENTRADA INTERSTÍCIO
<b>H)</b>	MANOMETRO
<b>I)</b>	VÁLVULA DE DEPRESSÃO
<b>L)</b>	VÁLVULA DE SEGURANÇA INTERSTÍCIO
<b>O)</b>	INTERRUPTOR DE ACENDIMENTO
<b>P)</b>	BOTÃO DE SUBVERSÃO RECIPIENTE
<b>Q)</b>	BOTÃO DE REGRESSO RECIPIENTE
<b>R)</b>	REGULADOR DE ENERGIA
<b>S)</b>	INDICADOR ALIMENTAÇÃO
<b>T)</b>	RESISTENCIAS
<b>U)</b>	TERMOSTATO DE SEGURANÇA
<b>W)</b>	INDICADOR AQUECIMENTO
<b>Y)</b>	BUJÃO-FILTRO DE POTENCIA

<b>ITALIANO</b> .....	<b>pg.</b>	<b>9</b>
<b>ENGLISH</b> .....	<b>pg.</b>	<b>16</b>
<b>DEUTCH</b> .....	<b>pg.</b>	<b>22</b>
<b>FRANÇAIS</b> .....	<b>pg.</b>	<b>28</b>
<b>ESPAÑOL</b> .....	<b>pg.</b>	<b>34</b>
<b>PORTUGUÊS</b> .....	<b>pg.</b>	<b>40</b>

## INDICE - ISTRUZIONI PER L'INSTALLAZIONE

1 -	AVVERTENZE GENERALI .....	pg.	11
2 -	RISPONDEZZA ALLE DIRETTIVE CEE.....	pg.	11
3 -	TARGHETTA CARATTERISTICHE .....	pg.	11
4 -	TRASPORTO ED IMMAGAZZINAMENTO .....	pg.	11
4.1 -	Trasporto .....	pg.	11
4.2 -	Immagazzinamento .....	pg.	11
5 -	INSTALLAZIONE.....	pg.	11
5.1 -	Luogo di installazione .....	pg.	11
5.2 -	Posizionamento .....	pg.	11
5.3 -	Allacciamenti .....	pg.	11
5.3.1 -	Acqua.....	pg.	11
5.3.2 -	Scarichi .....	pg.	11
5.3.3 -	Collegamento elettrico .....	pg.	12
5.3.4 -	Collegamento equipotenziale .....	pg.	12
5.3.5 -	Installazione del cavo di alimentazione .....	pg.	12
6 -	VERIFICA DI FUNZIONAMENTO .....	pg.	12
7 -	MANUTENZIONE.....	pg.	12
7.1 -	Alcuni malfunzionamenti e loro soluzioni .....	pg.	12
7.2 -	Sostituzione pezzi.....	pg.	13

## INDICE - ISTRUZIONI PER L'USO

1 -	AVVERTENZE GENERALI .....	pg.	14
1.1 -	Istruzioni per l'utente .....	pg.	14
2 -	MESSA IN FUNZIONE .....	pg.	14
2.1 -	Carico acqua intercapedine.....	pg.	14
2.2 -	Riempimento vasca .....	pg.	14
2.3 -	Riscaldamento .....	pg.	14
3 -	RIBALTAMENTO DEL PRODOTTO DI COTTURA .....	pg.	15
4 -	DISPOSITIVI DI SICUREZZA .....	pg.	15
4.1 -	Intercapedine.....	pg.	15
4.2 -	Termostato di sicurezza .....	pg.	15
5 -	PULIZIA E MANUTENZIONE.....	pg.	15




# ISTRUZIONI PER L'INSTALLAZIONE

## I - AVVERTENZE GENERALI

• L'installazione deve essere effettuata secondo le istruzioni del costruttore, da personale professionalmente qualificato ed abilitato secondo le norme in vigore.

• **Leggere attentamente le avvertenze contenute nel presente libretto in quanto forniscono importanti indicazioni riguardanti la sicurezza di installazione, uso e manutenzione.**

- Conservare questo libretto per ogni ulteriore consultazione dei vari operatori.
- Dopo aver tolto l'imballaggio assicurarsi dell'integrità dell'apparecchiatura. In caso di dubbio non usarla e rivolgersi al rivenditore autorizzato.
- Prima di collegare l'apparecchiatura accertarsi che i dati di targa siano corrispondenti a quelli della rete di distribuzione idrica ed elettrica.
- Tutti i materiali utilizzati per l'imballo sono compatibili con le norme di salvaguardia dell'ambiente.
- Essi possono essere conservati senza pericolo o bruciati in un apposito impianto di combustione rifiuti.
- I componenti in materiale plastico soggetti ad eventuale smaltimento con riciclaggio sono contrassegnati nei seguenti modi:

 PE POLIETILENE: pellicola esterna imballo, sacchetto istruzioni, ecc.

 PP POLIPROPILENE: reggette, ecc.

- L'apparecchiatura deve essere utilizzata solo dal personale addestrato all'uso della stessa.
- Prima di effettuare operazioni di pulizia e manutenzione, disinserire l'apparecchiatura dalla rete di alimentazione.
- Il mancato rispetto di quanto sopra può compromettere la sicurezza dell'apparecchiatura.

**Il costruttore dell'apparecchio declina ogni responsabilità per danni causati da errata installazione, manomissione dell'apparecchio, uso improprio, cattiva manutenzione, inosservanza delle norme locali e imperizia d'uso.**

## 2 - RISPONDEZZA ALLE DIRETTIVE CEE

Gli apparecchi sono costruiti rispettando le esigenze richieste dalle Direttive dell'Unione Europea:

- 73/23/CEI (Macchine)

## 3 - TARGHETTA CARATTERISTICHE

(Vedi copertina)

La targhetta con le caratteristiche dell'apparecchio è fissata sulla pannellatura frontale della pentola.

## 4 - TRASPORTO E IMMAGAZZINAMENTO

### 4.1 - Trasporto

L'apparecchiatura è imballata con gabbia di legno movimentabile con mezzi adatti al trasporto in palette.

**Trasportare una sola gabbia alla volta.**

### 4.2 - Immagazzinamento

Immagazzinare in luogo coperto ed arieggiato, con temperatura da -10°C a 50°C ed umidità fino al 95%.

**Non sovrapporre più di una gabbia.**

(portata max distribuita sui 4 montanti 160 Kg).

## 5 - INSTALLAZIONE

### 5.1 - Luogo di installazione

- Installare l'apparecchiatura solo in locali sufficientemente aerati.
- L'allacciamento, la posa in opera, la ventilazione e lo scarico dei vapori devono essere effettuati secondo le istruzioni del costruttore, conformemente alle norme in vigore.

Per la parte elettrica in conformità alle norme CEI/EN vigenti. Vanno inoltre rispettate le disposizioni vigenti dei VV.FF. e le prescrizioni del DPR 626/95, ove applicabili.

### 5.2 - Posizionamento

- Sistemare l'apparecchio sotto una cappa di aspirazione per assicurare l'estrazione dei vapori generati durante la cottura.
- Provvedere alla messa a bolla e regolazione in altezza mediante i piedini livellatori o altri mezzi.
- Non affiancare dei mobili alle due colonne e posizionare l'apparecchiatura a sufficiente distanza dalle pareti, in modo da consentire l'accesso per la manutenzione ordinaria dei vani di ispezione.
- Rispettare una distanza libera di sicurezza dietro il recipiente, come stabilito dalle norme vigenti (IT=70 cm.).
- Togliere dai pannelli esterni la pellicola protettiva staccandola lentamente per evitare che rimanga attaccato il collante. Eventuali residui vanno tolti impiegando un diluente appropriato.

### 5.3 - Allacciamenti

#### 5.3.1 - Acqua

- Collegare i tubi di entrata acqua "1" e "2" alla rete di distribuzione mediante rubinetti di intercettazione e idonei filtri meccanici.
- E' consigliabile, prima di collegare l'ultimo tratto di tubazione agli attacchi della pentola, lasciar defluire un certo quantitativo d'acqua per spurgare i tubi da eventuali scorie ferrose che potrebbero innescare processi di corrosione alle lamiere di acciaio inossidabile.

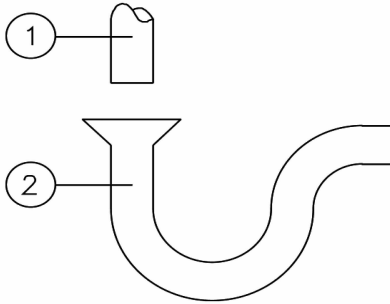
#### 5.3.2 - Scarichi

- Sotto il beccuccio di scarico del recipiente installare un pozzetto collegato ad un sifone che permetta lo scolo dell'acqua.

**I condotti di scarico devono essere realizzati in materiale resistente al calore.(minimo 100 °C).**

## ISTRUZIONI PER L'INSTALLAZIONE

### • Collegamento alla rete di scarico




a) Lo scarico dell'apparecchio "1" deve essere convogliato ad un sifone di raccolta di tipo aperto "2" in modo da non permettere il contatto tra i due.

### 5.3.3 - Collegamento elettrico

- Accertarsi, prima di eseguire il collegamento elettrico, che la tensione e la frequenza dell'impianto di alimentazione corrispondano ai dati di funzionamento indicati sulla targhetta caratteristiche.
- Il collegamento alla linea elettrica deve essere eseguito interponendo un interruttore automatico di portata adeguata nel quale la distanza di apertura tra i contatti sia di almeno 3 mm. Inoltre la tensione di alimentazione, a macchina funzionante, non deve discostarsi dal valore della tensione nominale di  $\pm 10\%$ .
- Il cavo flessibile per l'allacciamento alla linea elettrica deve essere di caratteristiche non inferiori al tipo con isolamento in gomma H05RN-F e deve avere una sezione nominale adeguata all'assorbimento massimo di corrente.
- E' indispensabile collegare l'apparecchiatura ad un'efficiente presa di terra. A tale scopo nella morsettiera di allacciamento c'è un morsetto contrassegnato con il simbolo **PE** al quale deve essere collegato il filo di messa a terra. Quest'ultima deve essere conforme alle norme in vigore.

### 5.3.4 - Collegamento equipotenziale

- E' indispensabile collegare l'apparecchiatura ad un sistema equipotenziale. La connessione deve essere effettuata con la vite di arresto contrassegnata con il simbolo .

- Il filo equipotenziale deve avere una sezione di 10 mm<sup>2</sup>.
- L'impianto di messa a terra dell'edificio ed il sistema equipotenziale devono essere conformi alle norme in vigore, e devono essere periodicamente verificati.
- Il costruttore declina ogni responsabilità qualora queste norme antinfortunistiche non vengano rispettate.

### 5.3.5 - Installazione del cavo di alimentazione

Per accedere alle morsettiere di allacciamento del cavo di alimentazione, procedere in questo modo:

- Togliere il pannello laterale sinistro ed aprire lo sportello del quadro elettrico.
- Inserire il cavo e collegarlo ai morsetti contraddistinti con le sigle L1-L2-L3-PE secondo le indicazioni dello schema elettrico e poi bloccarlo mediante il serracavo.

## 6 - VERIFICA DI FUNZIONAMENTO

Per versione con centralina idraulica:

### ATTENZIONE!

Effettuato l'allacciamento elettrico, controllare il verso di rotazione del motore della pompa:

- Alzare completamente il coperchio, quindi premere il pulsante di sollevamento "P" per un brevissimo istante.

Il motore deve ruotare nel verso indicato dalla freccia sul carter della ventola (Fig. 6).

- Qualora il verso di rotazione fosse contrario, invertire due cavi del collegamento elettrico trifase ed effettuare nuovamente il controllo.

Per versione con attuatore:

- Verificare che premendo il pulsante "P" il recipiente salga. In caso contrario invertire le fasi.
- Mettere in funzione l'apparecchiatura secondo le istruzioni per l'uso.
- Verificare la taratura della valvola di sicurezza.
- Verificare il bilanciamento del coperchio.
- Istruire l'utente sul funzionamento e la manutenzione dell'apparecchio con l'aiuto del libretto di istruzioni, informandolo in particolare di tutte le avvertenze da rispettare per il corretto utilizzo.

## 7 - MANUTENZIONE

- Tutti i componenti che necessitano di manutenzione sono accessibili previa rimozione del cruscotto comandi o del pannello frontale.

### 7.1 - Alcuni malfunzionamenti e loro soluzioni

- Anche nell'uso regolare dell'apparecchio si possono verificare dei malfunzionamenti.

#### Riscaldamento lento o insufficiente

- Eliminare l'accumulo d'aria nell'intercapedine: pigiare sul pulsante della valvola di depressione "I" provocando alcuni sbuffi di vapore.
- Verificare la tensione di alimentazione.
- Verificare lo stato delle resistenze di riscaldamento.

#### Assenza di riscaldamento

- Verificare la tensione di alimentazione.
- Controllare l'eventuale intervento del termostato di sicurezza (TS1) (pulsante "U").
- Verificare lo stato della resistenza di riscaldamento (RS1) schemi elettrici in allegato.
- Verificare il funzionamento dei contattori (KM1-KM2-KM3); schemi elettrici in allegato.
- Verificare l'integrità dei fusibili QS5.

## ISTRUZIONI PER L'INSTALLAZIONE

### Per versione con centralina idraulica:

#### Premendo il pulsante, la pentola non bascula

Possibili cause:

- Mancanza, surriscaldamento o impurità dell'olio nella centralina oleodinamica.
- Inceppamento o non corretta regolazione delle elettrovalvole.
- Avaria o non corretta regolazione del micro apertura coperchio.
- Interruzione fusibili impianto elettrico.

### 7.2 - Sostituzione pezzi

- La sostituzione dei pezzi va eseguita solo da personale autorizzato, usando ricambi originali.

#### Rubinettoni di scarico

- Svitare con cautela mediante l'apposita chiave, facendo attenzione a non danneggiare la cromatura e non svitare il tubo di collegamento al recipiente.

#### Molle bilanciamento coperchio

- Operare con il coperchio chiuso.
- Sbloccare ed estrarre i cardini della cerniera. Le molle sono immediatamente accessibili.

- Attenzione le molle sono precaricate, trattenerne energeticamente i cardini mentre vengono sbloccati!
- La pentola non bascula!
- Verificare il funzionamento dell'attuatore elettrico.
- Verificare il micro coperchio.

### Per versione con centralina idraulica:

- Verificare che non vi siano perdite d'olio dai tubi flessibili o loro raccordi.
- Tutti i componenti che necessitano di manutenzione sono accessibili previa rimozione del cruscotto comandi o dei pannelli laterali.
- Ogni 100 ore di lavoro controllare il livello dell'olio nella centralina; il contenuto non deve essere inferiore al 50% della capacità del serbatoio (Fig. 6).  
Per eventuale rabbocco impiegare olio AGIP OSO 46 oppure SHELL TELLUS 46.

### Componenti oleodinamici:

- Togliere il pannello laterale sinistro.
- Centralina; elettrovalvole; tubi flessibili; pistone: sono immediatamente accessibili.

## ISTRUZIONI PER L'USO

### I - AVVERTENZE GENERALI

**Questo apparecchio è destinato alla cottura di alimenti in mezzo acquoso e deve essere usato esclusivamente da personale professionalmente qualificato, nel modo indicato da questo manuale di istruzioni.**

**Ogni altro uso improprio è pericoloso.**

#### I.1 - Istruzioni per l'utente

- Leggere attentamente il presente libretto in quanto fornisce importanti indicazioni riguardanti la sicurezza e il corretto utilizzo della macchina.
- Conservare con cura questo libretto per ogni ulteriore consultazione.
- Per eventuali riparazioni rivolgersi solamente ad un centro d'assistenza tecnica autorizzato dal costruttore ed esigere parti di ricambio originali.
- L'installazione dell'apparecchiatura deve essere effettuata solamente da personale professionalmente qualificato.
- Per ridurre il consumo energetico è consigliabile non utilizzare l'apparecchiatura per lunghi periodi a vuoto o in condizioni sfavorevoli all'ottenimento del rendimento ottimale (es. coperchio aperto, valvole di sicurezza che sfatano in continuo ecc.).
- L'acqua utilizzata per la produzione del vapore e per la cottura dei cibi, deve essere idonea al consumo umano e rispondente alle seguenti caratteristiche:
  - Durezza totale  $0,5 \div 5^\circ$  Francesi
  - Concentrazione ione cloruro (CL-)  $\sim 10$  p.p.m. (parti per milione)
  - PH maggiore di 7
  - Conducibilità elettrica  $50 \div 2000$   $\mu\text{S}/\text{cm}$  a  $20^\circ$ .

#### ATTENZIONE !

**L'utilizzo di acqua con caratteristiche tecniche diverse da quelle indicate provoca il decadimento totale della garanzia.**

#### ATTENZIONE !

**Aprire il coperchio con cautela per evitare scottature dovute alla fuoriuscita di vapore o al contatto con superfici calde.**

- Giornalmente, aprendo il coperchio, prima di rilasciarne l'impugnatura, controllare che rimanga sollevato; semestralmente far controllare da un tecnico specializzato le molle di bilanciamento.
- Evitare comunque di mettere le mani sotto il coperchio quando è sollevato.

### 2 - MESSA IN FUNZIONE

- Prima di mettere in funzione l'apparecchiatura, lavare accuratamente l'interno della pentola con acqua calda e detersivo adeguato, risciacquando poi abbondantemente.

#### ATTENZIONE !

**Non mettere mai in funzione l'apparecchiatura prima di aver riempito d'acqua la vasca e l'intercapedine. La mancata avvertenza di tale norma comporta gravi danni per surriscaldamento al recipiente di acciaio inossidabile.**

#### 2.1 - Carico acqua intercapedine

- Aprire il rubinetto di livello massimo "E".
- Togliere il tappo a vite "G" di chiusura bocchetta intercapedine, posto sul gruppo di sicurezza.
- Versare, attraverso la bocchetta, l'acqua fino a quando si vedrà defluire dal rubinetto "E" un rivolo continuo d'acqua.
- Chiudere il rubinetto e rimettere il tappo a vite "G".

#### IMPORTANTE

- Verificare, ogni inizio di giornata ed a macchina fredda, che l'acqua nell'intercapedine non sia scesa al disotto del livello minimo.
- La verifica si effettua aprendo il rubinetto di controllo livello minimo "F" dal quale deve sempre uscire acqua. Qualora ciò non si verificasse, provvedere immediatamente all'aggiunta fino al livello massimo.

#### 2.2 - Riempimento vasca

- Orientare l'erogatore "D" verso l'interno della vasca ed aprire i due rubinetti "B" e "C" dell'acqua calda o fredda. Il livello di riempimento deve essere almeno 4 cm sotto il bordo di trascinazione.
- Chiudere il coperchio.

#### 2.3 - Riscaldamento

- Inserire l'alimentazione elettrica azionando l'interruttore automatico installato a monte dell'apparecchiatura.
- Ruotare il selettore "O" nella posizione "1".
- L'accensione della spia verde indica che l'apparecchiatura è sotto tensione.
- Ruotare la manopola del regolatore di energia "R" nella posizione "1" (dove previsto ruotare anche la manopola "Y") del parzializzatore di potenza elettrica nella posizione "1".
- L'accensione della spia di colore giallo "W" indica che l'apparecchiatura è in fase di riscaldamento.
- Quando la pressione del vapore nell'intercapedine si avvicina al valore di 0,45 bar (valore massimo), indicato nel manometro "H" l'apparecchiatura è pronta per l'uso.
- Ruotando la manopola del regolatore "R" nella posizione desiderata di diminuisce o si aumenta la potenza di riscaldamento. (ove previsto, agendo sulla manopola "Y" portandola nella posizione "0" si può ridurre la potenza in uso dell'apparecchiatura).
- A cottura avvenuta ruotare la manopola del regolatore di energia "R" nella posizione "0".

### 3 - RIBALTAMENTO DEL PRODOTTO DI COTTURA

- Sollevare il coperchio della pentola e avvicinare al beccuccio di convogliamento il contenitore da riempire.
- Per ribaltare il recipiente, tenere premuto il pulsante "P".
- Per far rientrare il recipiente in posizione verticale, tenere premuto il pulsante "Q".

Il basculamento del recipiente può avvenire solo quando il coperchio è completamente sollevato.

**Nel basculamento della pentola fare molta attenzione: il prodotto di cottura può essere a temperatura molto elevata.**

### 4 - DISPOSITIVI DI SICUREZZA

#### 4.1 - Intercapedine

Le pentole a riscaldamento indiretto sono corredate di un gruppo di sicurezza composto da:

- Manometro "H" mediante il quale si ha l'indicazione della pressione del vapore all'interno dell'intercapedine;
- Valvola di depressione e sfiato "I" che permette la fuoriuscita dell'aria contenuta nell'intercapedine;
- Valvola di sicurezza "L" tarata per una pressione max di 0,45 bar: inizia a sfiatare vapore quando la pressione nell'intercapedine si approssima al valore sopracitato.
- Tappo a vite "G" per il carico acqua nell'intercapedine.

**Controllare in sede di prima installazione, ed in seguito almeno semestralmente l'efficacia della valvola di sicurezza.**

#### 4.2 - Termostato di sicurezza

- L'apparecchiatura è provvista di un termostato di sicurezza che interviene interrompendo l'alimentazione alle resistenze qualora l'acqua dell'intercapedine sia scesa al disotto del livello minimo.
- Per ripristinare il funzionamento, dopo aver aggiunto acqua decalcificata nell'intercapedine, è necessario svitare il tappo di protezione e premere il pulsante di colore rosso, posto sul retro della pentola.

### 5 - PULIZIA E MANUTENZIONE

**Disinserire sempre l'alimentazione a monte dell'apparecchiatura prima di eseguire qualsiasi operazione di pulizia o manutenzione.**

- Sottoporre l'apparecchio periodicamente (almeno una volta all'anno) ad un controllo totale. Far controllare da un tecnico specializzato, con frequenza minima semestrale, lo stato di efficienza dei dispositivi di sicurezza e il bilanciamento del coperchio.
- Pulire giornalmente le parti in acciaio con acqua tiepida saponata, quindi risciacquare abbondantemente ed asciugare con cura. Per le eventuali incrostazioni adoperare una

spazzola in nylon.

- Evitare nel modo più assoluto il contatto continuo o saltuario con materiale ferroso onde non provocare inneschi di corrosione. Pertanto mestoli, palette, cucchiari, ecc. dovranno essere in acciaio inossidabile.
- Evitare per la stessa ragione di pulire l'acciaio inossidabile con paglietta, spazzole o raschietti di acciaio comune. Può essere eventualmente adoperata lana di acciaio inossidabile passata nel senso della satinatura.
- Il sale deve essere aggiunto solo quando l'acqua bolle, ed eventuali residui dovranno essere eliminati subito dopo la fine di ogni cottura.
- Non adoperare mai sale da cucina in grossa pezzatura perché, sciogliendosi molto lentamente, potrebbe provocare fenomeni di corrosione sul fondo della vasca. Utilizzare pertanto sale in pezzatura minuta (minore di 3 mm); se questo non è disponibile si consiglia di scioglierlo con acqua calda in un recipiente a parte.
- Se la pentola non viene utilizzata per lunghi periodi, passare energicamente su tutte le superfici in acciaio un panno imbevuto di olio di vaselina o un prodotto specifico in modo da stendere un velo protettivo; inoltre arieggiare periodicamente i locali.
- Il coperchio della pentola, quando non viene adoperata, deve rimanere aperto.

#### ATTENZIONE!

**Non lavare l'apparecchiatura con getti d'acqua diretti o ad alta pressione poichè eventuali infiltrazioni ai componenti interni potrebbero pregiudicare il regolare funzionamento e la sicurezza.**

- Non utilizzare per la pulizia dell'acciaio prodotti contenenti cloro (varecchina, acido cloridrico) o polifosfati anche se diluiti.
- Non usare sostanze corrosive (per es. acido muriatico) nel pulire il pavimento sottostante l'apparecchiatura.
- Non è ammesso apportare delle modifiche alla capacità d'aerazione destinata alla combustione o modifiche all'impianto elettrico.
- L'apparecchiatura è realizzata con materiali metallici (acciaio inox, lamiera alluminata, rame) in percentuale superiore al 90%, ed è quindi possibile il riciclaggio degli stessi per mezzo delle strutture tradizionali di recupero, nel rispetto delle normative vigenti in ogni paese.
- L'apparecchiatura da smaltire deve essere resa inutilizzabile. Togliere anche il coperchio per evitare che qualcuno possa rimanere imprigionato dentro la vasca.

## INDEX - INSTALLATION INSTRUCTIONS

1 -	GENERAL INDICATIONS.....	page	17
2 -	COMPLIANCE WITH EEC DIRECTIVES .....	page	17
3 -	DATA PLATE.....	page	17
4 -	TRANSPORTING AND STORING.....	page	17
4.1 -	Transporting.....	page	17
4.2 -	Storing.....	page	17
5 -	INSTALLATION.....	page	17
5.1 -	Installation location.....	page	17
5.2 -	Placement.....	page	17
5.3 -	Connections .....	page	17
5.3.1 -	Water .....	page	17
5.3.2 -	Drains .....	page	17
5.3.3 -	Electical connection .....	page	18
5.3.4 -	Equipotential connection.....	page	18
5.3.5 -	Installing the power lead .....	page	18
6 -	CHECKING OPERATION .....	page	18
7 -	MAINTENANCE .....	page	18
7.1 -	Some malfunctions and their solutions.....	page	18
7.2 -	Replacing parts .....	page	19

## INDEX - INSTRUCTIONS FOR USE

1 -	GENERAL INDICATIONS.....	page	20
1.1 -	Instructions for the user.....	page	20
2 -	COMMISSIONING .....	page	20
2.1 -	Filling the jacket with water .....	page	20
2.2 -	Filling the tank.....	page	20
2.3 -	Heating .....	page	20
3 -	Tipping out the cooked product.....	page	20
4 -	SAFETY DEVICES.....	page	21
4.1 -	Jacket.....	page	21
4.2 -	Safety thermostat .....	page	21
5 -	CLEANING AND MAINTENANCE.....	page	21


# INSTALLATION INSTRUCTIONS


## I - GENERAL INDICATIONS

- The appliance must be installed by personnel professionally qualified according to current standards and following the manufacturer's instructions.

• **Read all the information given in this manual carefully as it gives important indications that ensure safe installation, use and maintenance.**

- Keep this manual for all future reference by all the operators.
- Once the packaging has been removed make sure the appliance is in perfect condition. If you have any doubts do not use the appliance and contact the authorised dealer.
- Before connecting the appliance make sure that the plate data correspond to those of the electricity and water mains.
- All materials used for the packaging are compatible with the environmental protection laws.
- They can be kept without danger or burnt in a specific waste incinerator.
- All plastic components, to be disposed of for recycling, are marked as follows:

 PE POLYETHYLENE: outer packaging film, instruction bag, etc.

 PP POLYPROPYLENE: straps, etc.

- The appliance must only be used by people trained to do so.
- Before cleaning or servicing the appliance, disconnect it from the water and electricity supply points.
- Disregard for the above can compromise the safety of the appliance.

**The manufacturer of the appliance is not liable for damages caused by incorrect installation, tampering with the appliance, improper use, bad maintenance, disregard for the local laws or unskilled use.**

## 2 - COMPLIANCE WITH EEC DIRECTIVES

The appliances are made complying with the requirements of the European Union Directive:

- 73/23/CEI (Machines)

## 3 - DATA PLATE

(See cover)

The plate with the appliance's specifications is affixed to the front panel of the pan.

## 4 - TRANSPORTING AND STORING

### 4.1 - Transporting

The appliance is packed in a wooden crate that can be handled using means suitable for transporting pallets.

**Transport only one crate at a time.**

### 4.2 - Storing

Store in a sheltered, aerated place where the temperature is between -10°C and 50°C and where humidity is no more than 95%.

**Do not stack the crates on top of each other.**

(maximum load distributed on the 4 uprights: 160 Kg).

## 5 - INSTALLATION

### 5.1 - Installation location

- Install the appliance only on sufficiently aerated premises.
- The connection, installation, ventilation and discharge of vapours must be done following the manufacturer's instructions, in compliance with the standards in force. For the electrical part, conforming to the current C.E.I. standards in force; the Fire Fighters regulations and the provisions laid down by Law Decree 626/94 must also be complied with where applicable.

### 5.2 - Placement

- Place the appliance under an extractor hood to ensure extraction of the vapours produced during cooking.
- Level the appliance and adjust its height by turning the levelling feet or in another way.
- Do not put furniture by the sides of the two columns and position the appliance far enough away from the walls so it can be accessed for routine maintenance of the inspection compartments.
- Maintain a safety clearance behind the appliance, as established by current laws (IT=70 cm.).
- Remove the protective film from the outside panels, pulling it off slowly so that no glue is left on the appliance. Any traces must be removed using an appropriate diluent.

### 5.3 - Connections

#### 5.3.1 - Water

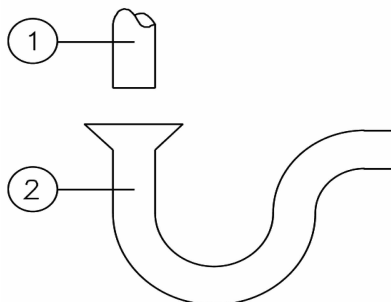
- Connect the water inlet pipes "1" and "2" to the distribution network by means of cutoff cocks and suitable mechanical filters.
- Before connecting the last part of the pipe to the boiler pan it is advisable to let some water through to flush the pipes clean of any ferrous deposits that could otherwise corrode the stainless steel.

#### 5.3.2 - Drains

- Install a pit under the pan's drainage tap, connected to a trap that will allow the water to drain off.
- **The drain pipes must be made in a heat resistant material (minimum 100°C).**

## INSTALLATION INSTRUCTIONS

### • Connection to the drainage network



The drainage of appliance “1” must go to an open type of receiving drain-trap “2” so there is no contact between the two.

### 5.3.3 - Electrical connection

- Before connecting, check that both the voltage and frequency of the supply network matches the operating data on the rating plate.
- Connection to the electricity line must include the installation of a circuit breaker of a suitable capacity with an opening distance between the contacts of at least 3 mm.  
In addition, when the appliance is working, the supply voltage should not vary from the rated voltage by  $\pm 10\%$ .
- The characteristics of the flex for connecting to the electricity line should be at least equal to the HO7RN-F type with rubber insulation and its nominal cross section should be adequate for the maximum current input.
- It is essential to connect the appliance to an effective earthing system. For this purpose near the connecting terminal block there is a terminal marked with the symbol **PE** to which the earth wire must be connected. This earth wire must comply with the applicable standards. there is a terminal marked with

### 5.3.4 - Equipotential connection

- It is essential to connect the appliance to an equipotential system. Use the setscrew marked with the symbol for this connection.



- The cross-section of the equipotential wire must be 10 mm<sup>2</sup>.
- The building's earthing and equipotential systems must conform to the laws in force and be checked periodically.
- The manufacturer is not liable if these accident prevention rules and regulations are disregarded.

### 5.3.5 - Installing the power lead

Proceed as follows to access the power lead's connection terminal block:

- Remove the left side panel and open the electrical panel door.
- Insert the lead and connect it to the terminals marked with L1-L2-L3-PE according to the indications on the wiring diagram and then lock it with the cable clamp.

## 6 - CHECKING OPERATION

For the version with a hydraulic unit:

### ATTENTION!

Once the electrical connection has been made check the rotation direction of the pump motor:

- Lift the lid up completely and press the “P” lift push button very briefly.  
The motor should turn in the direction indicated by the arrow on the fan casing (Fig. 6).
- If the motor is turning in the opposite direction, reverse two wires of the three-phase electrical connection and check again.

For the version with an actuator:

- Check that the appliance opens up that when pressing the “P” button. If it doesn't, reverse the phases.
- Start the appliance according to the instructions for use.
- Check the setting of the safety valve.
- Check lid balance.
- Instruct the user about how to use and service the appliance with the aid of the instruction booklet, explaining exactly what has to be done to use it correctly.

## 7 - MAINTENANCE

- All components needing maintenance can be accessed after removing either the control panel or front panel.

### 7.1 - Some malfunctions and their solutions

- Some malfunctions can occur even when the appliance is used normally

#### Heating up is slow or not enough

- Eliminate the accumulation of air in the jacket: press the depression valve push button “I” letting off some bursts of steam.
- Check supply voltage.
- Check the condition of the heating elements.

#### Not heating

- Check supply voltage.
- Check if the safety thermostat has tripped (TS1) (push button “U”).
- Check the condition of the heating element (RS1); wiring diagrams enclosed.
- Check contactor operation (KM1-KM2-KM3); wiring diagrams enclosed.
- Check integrity of the fuses QS5.

For the version with a hydraulic unit:

**When the push button is pressed, the pot does not tip.**

Possible causes:

- Absence of oil, overheating or impurities in the oil in the hydraulic unit.



## INSTALLATION INSTRUCTIONS

- Clogging or improper adjustment of solenoid valves.
- Failure or improper adjustment of lid opening microswitch.
- Break in electric system fuses.

### 7.2 - Replacing parts

- Only authorised personnel must be allowed to replace parts which must be original.

#### Outlet tap

- Unscrew with caution using an appropriate spanner, being careful not to damage the chrome and not to unscrew the appliance's connecting pipe.

#### Lid balancing springs

- Work with the lid closed.
- Release and extract the hinge pivots. The springs are immediately accessible.
- Caution! the springs are preloaded, grip the pivots tightly while releasing them!
- The pan is not swinging!
- Check operation of the electric actuator.
- Check the lid micro.

#### For the version with a hydraulic unit:

- Check there is no oil leaking from the flexible pipes or their couplings.
- All the components which require maintenance can be reached from the front of the appliance, after removing the lateral panel.
- Check every 100 hours the level of the oil in the central unit: the level must not be less than 50% of the tank's capacity.
- If it is necessary to top up the tank, use only AGIP OSO 46 or SHELL TELLUS 46.

#### Hydraulic components

- Remove the left side panel.
- Hydraulic unit, solenoid valves, hoses, piston: they are immediately accessible.

# INSTRUCTIONS FOR USE

## I - GENERAL INDICATIONS

**This appliance is for cooking food in water and must be used only by professionally qualified personnel in the way indicated in this instruction manual.**

**All other improper uses are dangerous.**

### I.1 - Instructions for the user

- Read all the information given in this manual carefully as it gives important indications that ensure the safe and correct use of the appliance.
- Keep this manual in a safe place for future reference.
- If any repairs are needed always and only contact a technical assistance centre authorised by the manufacturer and demand original spare parts.
- Only professionally qualified personnel are allowed to install the appliance.
- To reduce the consumption of energy it is advisable not to use the appliance empty for long periods of time or in conditions that will hinder an optimum performance (i.e. lid raised, safety valves that keep venting, etc.).
- The water used for producing steam and cooking food must be suitable for human consumption and comply with the following characteristics:
- Total hardness:  $0.5 \div 5$  French degrees
- Concentration of chloride ion (CL-)  $\sim 10$  p.p.m. (parts per million)
- pH greater than 7.
- Electric conductivity:  $50 \div 2000$   $\mu\text{S}/\text{cm}$  at  $20^\circ$ .

### WARNING!

**If water is used with specifications different from those given here, the guarantee loses all validity.**

### CAUTION!

**Open the lid with caution so as not to get burnt by the steam or by touching hot parts.**

- Daily, when opening the lid, before letting go of the handgrip check it stays up; have the balancing springs checked once every six months by an specialized technician.
- Keep your hands from under the raised lid.

## 2 - COMMISSIONING

- Before using the appliance, wash the inside thoroughly with hot water and a suitable detergent and then rinse well.

### ATTENTION!

**Never start the appliance before having filled the pan and jacket with water. Failure to comply with this essential point would seriously overheat the stainless steel container.**

### 2.1 - Filling the jacket with water

- Open the maximum level cock "E".
- Remove the screw plug "G" that closes the jacket spout, located on the safety unit.
- Pour water through the spout until you see a steady trickle of water coming through cock "E".
- Close the cock and put the screw plug "G" back in place.

### IMPORTANT

- At the start of each day and with the appliance cold, check that the water in the jacket has not dropped below the minimum level.
- This check is carried out by opening the minimum level control cock "F" from which water should always flow. If this is not the case, immediately add water up to the maximum level.

### 2.2 - Filling the tank

- Turn the supply pipe "D" to the inside of the tank and open the two cocks "B" and "C" of the hot or cold water.  
The level of the water must be at least 4 cm under the overflow edge.
- Close the lid.

### 2.3 - Heating

- Turn the electricity on with the automatic switch installed upstream from the appliance.
- Turn the "O" selector round to position "1".
- When the green coloured light turns on it means the appliance is powered.
- Turn the energy regulating knob "R" round to position "1" (where applicable, also turn knob "Y" of the electrical power shutter round to position "1")
- When the yellow "W" coloured light turns on it means the appliance is heating.
- When the pressure of the steam in the jacket is close to 0.45 bar (maximum value), shown on the manometer "H", the appliance is ready to use.
- By turning the knob of regulator "R" round to the position wanted you either reduce or increase heating power (where applicable, by turning knob "Y" round into position "0" you reduce the power of the appliance).
- When cooking is finished, turn the knob of the energy regulator "R" found to position "0".

## 3 - TIPPING OUT THE COOKED PRODUCT

- Lift the pan lid and move the container to fill up to the spout.
- Keep the "P" push button pressed to tip the pan.
- Keep the "Q" push button pressed to move the pan back to its vertical position.

The pan can only swing when the lid is completely raised. Be very careful when the pan is swinging because the food in it can be extremely hot.

## INSTRUCTIONS FOR USE

### 4 - SAFETY DEVICES

#### 4.1 - Jacket

The indirectly heated pans are fitted with a set of safety devices, consisting of:

- Manometer “H” which shows the pressure of the steam inside the jacket;
- Vacuum and venting valve “I” that bleeds the air from inside the jacket;
- Relief valve “L” calibrated for a maximum pressure of 0.45 bar: it starts venting steam when pressure inside the jacket is close to the above value;
- Screw cap “G” for filling the jacket with water.

**During the very first installation, check effectiveness of the relief valve and then again at least once every six months.**

#### 4.2 - Safety thermostat

- The appliance is fitted with a safety thermostat that trips, stopping power to the heating elements if the water inside the jacket has dropped below the minimum level.
- To restore operation after having added some decalcified water to the jacket, you have to unscrew the protection cap and press the red coloured button at the back of the pan.

### 5 - CLEANING AND MAINTENANCE

**Always disconnect the supply upstream from the appliance before carrying out any cleaning or maintenance work.**

- Have the appliance overhauled completely at least once a year. Get a qualified technician to check the effectiveness of the safety devices and lid balance at least once every six months.
- Daily clean the steel parts with warm, soapy water, rinse well and dry with care. Use a nylon brush to remove any stubborn deposits.
- Any contact, whether continuous or occasional, with ferrous material must be avoided at all costs so as not to risk corrosion. For this reason, ladles, spatulas, spoons, etc. must all be in stainless steel.

- For the same reason do not clean stainless steel with ordinary steel wool pads, brushes or scrapers. If wanted, stainless steel wool can be used, rubbing in the direction of the satin finish.
- Add salt only when the water is boiling, any residuals must be removed immediately each time after you have finished cooking.
- Never use coarse lump cooking salt because, dissolving very slowly, it could give rise to corrosion phenomena on the bottom of the tank. For this reason use fine salt (finer than 3 mm) but if this is not available we suggest dissolving the salt in hot water in a separate container.
- If the pan is not going to be used for long periods of time, rub its steel surfaces briskly with a cloth soaked with Vaseline oil or another specific product, leaving a protective film on it. Also aerate the premises regularly.
- When the pan is not being used its lid must be left open.

#### **WARNING!**

**Do not wash the appliance with direct jets of water or high pressure water because if any water manages to penetrate the internal components it could jeopardise regular operation and safety.**

- Do not use chlorine-based products to clean the steel (bleach, hydrochloric acid) or polyphosphates even if they are diluted.
- Do not use corrosive substances (i.e. muriatic acid) to clean the floor under the appliance.
- It is forbidden to make alterations to the combustion air capacity or to the electrical system.
- The appliance is made with metal materials (stainless steel, aluminated sheet metal, copper) in a percentage higher than 90% and it is possible to recycle them through the traditional recycling organisations in compliance with the relevant laws in force in each country.
- The appliance to be disposed of must be rendered unusable. Remove the lid as well so that no one could ever risk being trapped inside.

## INHALTSVERZEICHNIS - INSTALLATIONSANLEITUNGEN

1 -	<b>ALLGEMEINE ANWEISUNGEN</b> .....	Seite	23
2 -	<b>ÜBEREINSTIMMUNG MIT DEN EG-RICHTLINIEN</b> .....	Seite	23
3 -	<b>GERÄTESCHILD</b> .....	Seite	23
4 -	<b>TRANSPORT UND LAGERUNG</b> .....	Seite	23
4.1 -	<b>Transport</b> .....	Seite	23
4.2 -	<b>Lagerung</b> .....	Seite	23
5 -	<b>INSTALLATION</b> .....	Seite	23
5.1 -	<b>Installationsort</b> .....	Seite	23
5.2 -	<b>Positionierung</b> .....	Seite	23
5.3 -	<b>Anschlüsse</b> .....	Seite	23
5.3.1 -	<b>Wasseranschluss</b> .....	Seite	23
5.3.2 -	<b>Wasserablauf</b> .....	Seite	23
5.3.3 -	<b>Elektrischer anschluss</b> .....	Seite	23
5.3.4 -	<b>Äquipotentialanschluss</b> .....	Seite	23
5.3.5 .	<b>Installation des speisekabels</b> .....	Seite	23
6 -	<b>ÜBERPRÜFUNG DER ARBEITSWEISE</b> .....	Seite	24
7 -	<b>WARTUNG</b> .....	Seite	24
7.1 -	<b>Betriebsstörungen und deren behebung</b> .....	Seite	24
7.2 -	<b>Austausch von komponenten</b> .....	Seite	25

## INHALTSVERZEICHNIS - GEBRAUCHSANLEITUNGEN


1 -	<b>ALLGEMEINE ANWEISUNGEN</b> .....	Seite	26
1.1 -	<b>Anweisungen für den bediener</b> .....	Seite	26
2 -	<b>INBETRIEBNAHME</b> .....	Seite	26
2.1 -	<b>Einfüllen von wasser in den zwischenraum</b> .....	Seite	26
2.2 -	<b>Füllen des kessels</b> .....	Seite	26
2.3 -	<b>Erwärmung</b> .....	Seite	26
3 -	<b>KIPPEN DES GARPRODUKTS</b> .....	Seite	27
4 -	<b>SICHERHEITSVORRICHTUNGEN</b> .....	Seite	27
4.1 -	<b>Zwischenraum</b> .....	Seite	27
4.2 -	<b>Sicherheitsthermostat</b> .....	Seite	27
5 -	<b>REINIGUNG UND WARTUNG</b> .....	Seite	27


## I - ALLGEMEINE ANWEISUNGEN

- Die Installation sollte laut den Anleitungen des Herstellers von beruflich qualifiziertem und dazu befähigtem Personal gemäß den geltenden Bestimmungen ausgeführt werden.

**Lesen Sie die in dem vorliegenden Handbuch enthaltenen Anweisungen aufmerksam durch, da diese wichtige Angaben für die Sicherheit bei der Installation, dem Gebrauch und der Wartung enthalten. Bewahren Sie dieses Handbuch als Nachschlagewerk für die verschiedenen Bedienungspersonen auf.**

- Vergewissern Sie sich nach dem Entfernen der Verpackung, ob das Gerät unversehrt ist. Verwenden Sie das Gerät im Zweifelsfall nicht, sondern wenden Sie sich umgehend an einen autorisierten Fachhändler.
- Bevor Sie das Gerät anschließen, vergewissern Sie sich, ob die Daten auf dem Gerätschild mit denen des Wasser- und Netzanschlusses übereinstimmen.
- Alle für die Verpackung verwendeten Materialien entsprechen den geltenden Umweltschutzbestimmungen.
- Sie können ohne Gefahr aufbewahrt oder in einer dafür vorgesehenen Müllverbrennungsanlage verbrannt werden.
- Plastikteile, die recycelbar sind, besitzen nachstehende Bezeichnungen:

 PE POLYÄTHYLEN: äußere Verpackungshülle, Hülle der Bedienungsanleitungen, etc.

 PP POLYPROPYLEN: Verpackungsbänder usw.

- Das Gerät darf nur von Personal verwendet werden, das für dessen Gebrauch ausgebildet wurde.
- Bevor Sie mit den Reinigungs- und Wartungsarbeiten beginnen, muss das Gerät von den Wasser- und Stromversorgungsleitungen getrennt werden.
- Die Nichtbeachtung des oben Erwähnten kann die Sicherheit des Geräts beeinträchtigen.

**Der Gerätehersteller lehnt jede Verantwortung für Schäden ab, die durch eine falsche Installation, Veränderung des Gerätes, unsachgemäßen Gebrauch, mangelhafte Wartung, Nichtbeachtung der örtlichen Vorschriften und Unerfahrenheit beim Gebrauch entstehen.**

## 2 - ÜBEREINSTIMMUNG MIT DEN EG-RICHTLINIEN

Die Geräte wurden gemäß den Vorschriften der EG-Richtlinien hergestellt:

- 73/23/CEE 98/37 (Richtlinie Maschinen)

## 3 - GERÄTESCHILD

(siehe Umschlagseite)

Das Gerätschild mit allen für die Installation erforderlichen Hinweisen befindet sich auf der Vorderplatte des Kochkessels.

## 4 - TRANSPORT UND LAGERUNG

### 4.1 - Transport

Das Gerät befindet sich in einer Holzlattenkiste, die mit geeigneten Palettenfahrzeugen bewegt werden kann.

**Die Lattenkisten sind einzeln zu transportieren.**

### 4.2 - Lagerung

Das Gerät ist in einem geschlossenen und gut belüfteten Raum bei einer Temperatur von -10°C bis 50°C und einer Luftfeuchtigkeit bis zu 95 % zu lagern.

**Es dürfen höchstens zwei Lattenkisten übereinander gestellt werden**

(die max. Traglast der 4 Träger beträgt 160 Kg).

## 5 - INSTALLATION

### 5.1 - Installationsort

- Das Gerät darf nur in ausreichend belüfteten Räumen installiert werden.
- Der Anschluss, das Verlegen der Kabel, der Lüftungs- und Abflussrohre sind gemäß den Anweisungen des Herstellers durchzuführen, wobei die am Installationsort geltenden Richtlinien zu berücksichtigen sind. Die elektrische Anlage entspricht den geltenden EU-Normen, außerdem sind die einschlägigen Feuerschutzbestimmungen der örtlichen Feuerwehren und, wo anwendbar, die Vorschriften der Gesetzesverordnung 626/94 einzuhalten.

### 5.2 - Positionierung

- Das Gerät unter einer Abzugshaube aufstellen, damit die während des Kochens entstehenden Dämpfe vollständig abgeleitet werden können.
- Das Gerät mit den höhenverstellbaren Füßen oder sonstigen Vorrichtungen in die gewünschte Höhe bringen.
- Keine Möbel neben den beiden Stützwänden aufstellen und einen ausreichenden Abstand zu den Wänden einhalten, damit bei den normalen Wartungsarbeiten freier Zugang zu den Inspektionsklappen gewährleistet wird.
- Hinter dem Kessel einen Sicherheitsabstand gemäß den geltenden Gesetzesvorschriften einhalten (IT=70 cm.).

### 5.3.5 - Installation des Speisekabels

Um zu den Anschlussklemmen des Speisekabels zu gelangen, ist wie folgt vorzugehen:

- Die linke Seitenwand entfernen und die Klappe der Schalttafel öffnen.
- Das Kabel einstecken und mit den Klemmen mit den Bezeichnungen L1-L2-L3-PE laut den Angaben des Schaltplans verbinden, anschließend das Kabel mit der Kabelschelle blockieren.
- Die Schutzfolie langsam von den äußeren Abdeckplatten abziehen, um zu vermeiden, dass Klebstoff auf der Oberfläche zurückbleibt. Eventuelle Klebstoffreste mit geeigneten Lösungsmitteln entfernen.

## 5.3 - Anschlüsse

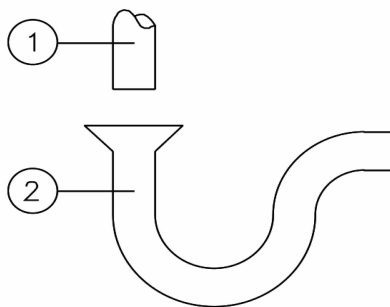
### 5.3.1 - Wasseranschluss

- Die Wasserzulaufrohre "1" und "2", die mit Sperrhähnen und entsprechenden mechanischen Filtern zu versehen sind, an das Verteilungsnetz anschließen.
- Vor dem Anschließen des letzten Rohrabschnitts an den Kochkessel empfiehlt es sich, durch die Rohre reichlich Wasser fließen zu lassen, damit eventuell vorhandene eisenhaltige Rückstände, die eine Korrosion der Edelstahlbleche zur Folge haben könnten, ausgespült werden.

### 5.3.2 - Wasserablauf

- Unter dem Ablasshahn des Kessels ist ein Gully zu installieren, der an einen Siphon, der das Abfließen des Wassers ermöglicht, anzuschließen ist.
- **Die Ablaufleitungen müssen aus hitzebeständigem Material (mindestens 100°C) sein.**

- **Anschluss an das Abwassernetz**



Der Wasserablauf des Geräts "1" muss so mit einem offenen Sammelsiphon "2" verbunden werden, dass ein Kontakt zwischen den beiden unmöglich gemacht wird.

### 5.3.3 - Elektrischer Anschluss

- Kontrollieren Sie vor dem Anschluss auf dem Geräteschild, ob das Gerät überprüft und für die beim Kunden zur Verfügung stehende Stromversorgung freigegeben wurde. Nehmen Sie im gegenteiligen Fall bitte Kontakt mit dem Hersteller auf.
- Der Netzanschluss ist mit einem automatischen Schalter mit geeigneter Leistung durchzuführen, bei dem die Kontaktöffnungsweite mindestens 3 mm betragen muss.

Ist das Gerät in Betrieb, darf die Speisespannung nicht mehr als  $\pm 10\%$  von der Nennspannung abweichen.

- Das für den Netzanschluss bestimmte flexible Kabel muss mindestens dem Typ HO7RN-F mit Gummiisolierung entsprechen und einen Nennquerschnitt für einen größtmöglichen Strombedarf aufweisen.
- Das Gerät ist an eine leistungsfähige Erdung anzuschließen. Zu diesem Zweck befindet sich nahe dem Anschlussklemmenbrett eine Klemme, die mit dem Symbolschild **PE** versehen und an den Erdungsdraht anzuschließen ist. Dieser Draht muss den geltenden Bestimmungen zu entsprechen.

### 5.3.4 - Äquipotenzialanschluss

- Das Gerät muss an ein Äquipotenzialsystem angeschlossen werden. Der Anschluss erfolgt durch die mit dem Symbol gekennzeichnete Feststellschraube.



- Der Draht des Äquipotenzialsystems muss einen Querschnitt von 10 mm<sup>2</sup> aufweisen.
- Die Erdungsanlage und das Äquipotenzialsystem müssen den geltenden Richtlinien entsprechen und regelmäßig überprüft werden.
- Bei Nichtbeachten dieser Unfallverhütungsvorschriften lehnt der Hersteller jede Verantwortung ab.

## 6 - ÜBERPRÜFUNG DER ARBEITSWEISE

Für Version mit hydraulischem Steuergerät:

### ACHTUNG!

Nach dem elektrischen Anschluss ist die Drehrichtung des Pumpenmotors zu kontrollieren:

- Den Deckel zur Gänze anheben und den Druckknopf zum Anheben des Deckels "P" sekundenlang drücken.

Die Drehung des Motors muss in die auf dem Gebläsegehäuse abgebildete Pfeilrichtung erfolgen (Abb. 6).

- Sollte sich der Motor in die andere Richtung drehen, sind die beiden elektrischen Dreiphasen-Anschlusskabel umzutauschen, anschließend erneut die Drehrichtung kontrollieren.

Für die Version mit Stellantrieb:

- Überprüfen, ob der Kochkessel bei Drücken des Druckknopf "P" angehoben wird. Im gegenteiligen Fall die Phasenkabel umtauschen.
- Das Gerät laut Anweisungen in Betrieb nehmen.
- Die Eichung des Sicherheitsventils überprüfen.
- Die Ausgleichung des Deckels überprüfen.
- Der Benutzer ist mithilfe des Handbuchs in die Arbeitsweise und Wartung des Gerätes einzuweisen, wobei dieser insbesondere auf die für eine korrekte Bedienung erforderlichen Hinweise aufmerksam gemacht werden muss.

## 7 - WARTUNG

- Alle Komponenten, die einer Wartung bedürfen, sind nach dem Entfernen des Instrumentenbretts oder der Vorderplatte frei zugänglich.

### 7.1 - Betriebsstörungen und deren Behebung

- Betriebsstörungen können auch bei einer sachgemäßen Bedienung des Gerätes auftreten.

#### Langsame oder unzureichende Erwärmung

- Luftansammlung aus dem Zwischenraum entfernen: auf das Unterdruckventil "I" drücken, wodurch der Austritt der gestauten Luft ermöglicht wird.

- Die Speisespannung überprüfen.
- Den Zustand der Heizwiderstände kontrollieren.

### **Keine Erwärmung des Kochkessels**

- Die Speisespannung überprüfen.
- Einen eventuellen Eingriff durch den Sicherheitsthermostat (TS1) (Druckknopf "U") überprüfen.
- Den Zustand des Heizwiderstandes (RS1) laut beiliegenden Schaltplänen überprüfen.
- Den Betrieb des Zählers (KM1-KM2-KM3) kontrollieren; Schaltpläne in der Beilage.
- Die Unversehrtheit der Sicherungen QS5 überprüfen

### **Für Version mit hydraulischem Steuergerät:**

#### **Der Kochkessel kippt nicht beim Drücken des Druckknopfs.**

Mögliche Ursachen:

- Das Öl in der ölhydraulischen Steuerung ist überhitzt, verunreinigt oder nicht in ausreichender Menge vorhanden.
- Die Elektroventile sind verklemmt oder nicht korrekt eingestellt.
- Die Mikroöffnung des Deckels ist beschädigt oder nicht korrekt eingestellt.
- Unterbrechung durch die Sicherungen der Elektroanlage

### **7.2 - Austausch von Komponenten**

- Der Austausch von Komponenten darf ausschließlich von dazu autorisiertem Fachpersonal vorgenommen werden.

#### **Ablasshahn**

- Diesen mit dem dafür bestimmten Schlüssel vorsichtig herauserschrauben, dabei darauf achten, dass die Verchromung nicht beschädigt und der Verbindungsschlauch zum Kessel nicht gelöst wird.

### **Ausgleichsfedern des Deckels**

- Austausch bei geschlossenem Deckel vornehmen.
- Die Scharnierangeln lösen und herausziehen. Die Federn sind sofort frei zugänglich.
- Achtung: Die Feder sind vorgespannt, bei Lösen der Angeln diese daher gut festhalten!
- Der Kessel kippt nicht!
- Den Betrieb des elektrischen Stellantriebs überprüfen.
- Den Mikrodeckel überprüfen.

### **Für Version mit hydraulischer Steuerung:**

- Sicherstellen, dass an den Schläuchen oder deren Anschlüssen kein Öl austritt.
- Alle Komponenten, die einer Wartung bedürfen, sind nach dem Entfernen des Instrumentenbretts oder der Seitenwände frei zugänglich.
- Nach jeweils 100 Arbeitsstunden den Ölstand des Steuergeräts kontrollieren; die Ölmenge darf nicht unter 50% der Kapazität des Kessels liegen.  
Zum Nachfüllen entweder Motoröl AGIP OSO 46 oder SHELL TELLUS 46 verwenden.  
Ölhydraulische Komponenten:
- Die linke Seitenwand entfernen.
- Steuergerät; Elektroventile; Schläuche; Kolben: diese sind sofort und ungehindert zugänglich.

## I - ALLGEMEINE ANWEISUNGEN

**Dieses Gerät ist für das Garen der Speisen in Wasser bestimmt und darf ausschließlich von qualifiziertem Personal bedient werden; dabei sind die in diesem Handbuch enthaltenen Anweisungen zu befolgen. Jeder andere Gebrauch ist zweckfremd und daher gefährlich.**

### I.1 - Anweisungen für den Bediener

- Lesen Sie das Handbuch vor der ersten Benutzung aufmerksam durch, da es wichtige Angaben für die Sicherheit und den korrekten Gebrauch des Geräts enthält.
- Bewahren Sie dieses Handbuch für einen weiteren Gebrauch sorgfältig auf.
- Für eventuell anfallende Reparaturarbeiten wenden Sie sich bitte an eine vom Hersteller autorisierte Kundendienststelle und verlangen Sie den Einbau von Original-Ersatzteilen.
- Die Installation des Gerätes darf ausschließlich von qualifiziertem Fachpersonal vorgenommen werden.
- Um den Energieverbrauch zu senken, empfiehlt es sich, das Gerät nicht für längere Zeit im leeren Zustand zu benutzen und alle ungünstigen Bedingungen (z.B. offener Deckel, ständiger Dampfaustritt an den Sicherheitsventilen, usw.) die eine optimale Leistung des Kochkessels beeinträchtigen können, zu vermeiden.
- Das für die Erzeugung von Dampf und das Garen der Speisen verwendete Wasser muss für den menschlichen Verzehr geeignet sein und folgende Eigenschaften aufweisen:
- Gesamthärte  $0,5^\circ \div 5^\circ$  (französische Grade)
- - Konzentration an Ionchlorid (CL<sup>-</sup>)-10 ppm (Anteile pro Million)
- -PH > 7
- Elektrische Leitfähigkeit  $50 \div 2000 \mu\text{S/cm}$  bei  $20^\circ\text{C}$

### ACHTUNG!

**Die Verwendung von Wasser, dessen technischen Eigenschaften von den oben angeführten Werten abweichen, führt zum vollständigen Verfall der Garantie.**

### ACHTUNG!

**Den Deckel nach Beendigung des Kochvorgangs mit äußerster Vorsicht öffnen, um Verbrennungen durch den austretenden Dampf oder die Berührung der heißen Flächen zu vermeiden.**

- Beim täglichen Öffnen des Deckels hat man sich vor dem Loslassen des Griffs zu vergewissern, ob dieser angehoben bleibt; alle sechs Monate die Ausgleichfedern von einem Fachmann überprüfen lassen.
- Es sollte auf jeden Fall vermieden werden, die Hände unter den angehobenen Deckel zu legen.

## 2 - INBETRIEBNAHME

- Vor Inbetriebnahme des Gerätes den Kessel sorgfältig mit warmem Wasser und einem geeigneten Spülmittel reinigen und danach gründlich ausspülen.

### ACHTUNG!

**Das Gerät immer erst nach dem Einfüllen von Wasser in den Kessel bzw. dem Auffüllen des Zwischenraums mit Wasser in Betrieb nehmen. Das Nichtbeachten dieser Vorschrift kann infolge der Überhitzung zu schweren Schäden am Edelstahlkessel führen.**

### 2.1 - Einfüllen von Wasser in den Zwischenraum

- Den Kontrollhahn max. Wasserstand "E" aufdrehen.
- Den auf der Sicherheitsgruppe angebrachten Schraubverschluss "G" der Einlauföffnung des Zwischenraums abschrauben.
- Solange Wasser durch die Einlauföffnung einfließen, bis aus dem Hahn "E" ununterbrochen Wasser zu fließen beginnt.
- Den Hahn zudrehen und den Schraubverschluss "G" wieder aufschrauben.

### WICHTIG

- Jeden Tag bei noch kaltem Gerät überprüfen, ob das Wasser im Zwischenraum unter den Mindeststand gesunken ist.
- Dazu wie folgt vorgehen: Den Hahn "F" (Mindeststandkontrolle) aufdrehen und überprüfen, ob aus diesem Wasser austritt. Sollte dies nicht der Fall sein, sofort Wasser bis zum Höchststand nachfüllen."

### 2.2 - Füllen des Kessels

- Den Zulauf "D" in das Innere des Kessels drehen und die beiden Hähne "B" und "C" für Warm- oder Kaltwasser öffnen. Der Füllstand des Kessels muss mindestens 4 cm oder noch tiefer unter der Überlaufkante liegen.
- Den Deckel schließen.

### 2.3 - Erwärmung

- Die Stromversorgung durch Betätigen des oberhalb des Geräts montierten automatischen Schalters aktivieren.
- Den Wahlschalter "O" auf die Position "1" drehen.
- Das Aufleuchten der grünen Kontrolllampe zeigt an, dass sich das Gerät unter Spannung befindet.
- Den Energieregler "R" auf Stellung "1" drehen (wo vorgesehen, auch den Drehknopf "Y" der Leistungsrosselung auf die Position "1" stellen).
- Das Aufleuchten der gelben Kontrolllampe "W" zeigt an, dass sich das Gerät in der Aufwärmphase befindet.
- Wenn das Manometer "H" das Erreichen eines Dampfdrucks im Zwischenraum von 0,45 Bar anzeigt (max. Wert), ist das Gerät einsatzbereit.
- Durch Drehen des Energiereglers "R" auf die gewünschte Stellung kann die Heizleistung verringert oder erhöht werden. (wo vorgesehen, kann durch Drehen des Drehknopfs



“Y” auf “0” die Betriebsleistung des Geräts verringert werden)

- Nach abgeschlossenem Garvorgang den Energieregler “R” auf “0”.

### 3 - KIPPEN DES GARPRODUKTS

- Den Deckel des Kessels anheben und das anzufüllende Gefäß unter die Auslauföffnung stellen.
- Zum Kippen des Kessels den Druckknopf “P” gedrückt halten.
- Um den Kessel wieder in eine senkrechte Position zu bringen, den Druckknopf “Q” gedrückt halten.

Das Kippen des Kessels ist nur dann möglich, wenn der Deckel vollständig angehoben ist.

**Seien Sie beim Kippen des Kessels besonders vorsichtig: Die Temperatur des Garprodukts kann sehr hoch sein.**

### 4 - SICHERHEITSVORRICHTUNGEN

#### 4.1 - Zwischenraum

Die Kochkessel mit indirekter Beheizung sind mit einer Sicherheitseinheit ausgestattet, die sich wie folgt zusammensetzt:

- Manometer “H” für die Anzeige des im Zwischenraum vorhandenen Dampfdrucks;
- Unterdruck- und Entlüftungsventil “I” für das Ausströmen der im Zwischenraum vorhandenen Luft;
- Sicherheitsventil mit Federgewicht “L”, geeicht auf einen Höchstdruck von 0,45 Bar: Kurz vor Erreichen des maximalen Druckwertes im Zwischenraum entweicht aus diesem Ventil Dampf.
- Schraubverschluss “G” für das Befüllen des Zwischenraums mit Wasser.

**Vor der Installation ist das Sicherheitsventil zu überprüfen. Diese Kontrolle sollte mindestens alle sechs Monate durchgeführt werden.**

#### 4.2 - Sicherheitsthermostat

- Das Gerät ist mit einem Sicherheitsthermostat ausgestattet, der den Strom zu den Widerständen unterbricht, falls das im Zwischenraum vorhandene Wasser unter den Mindeststand gesunken ist.
- Das Gerät kann erst wieder in Betrieb gesetzt werden, nachdem entkalktes Wasser in den Zwischenraum nachgefüllt wurde; dazu den Sicherheitsverschluss abschrauben und den auf der Rückseite des Kochkessels vorhandenen roten Knopf drücken.

### 5 - REINIGUNG UND WARTUNG

**Vor jedem Reinigungs- oder Wartungseingriff die oberhalb des Geräts angebrachten Versorgungsleitungen.**

- Das Gerät ist mindestens einmal im Jahr einer periodischen

Gesamtkontrolle zu unterziehen. Die Leistungsfähigkeit der Sicherheitsvorrichtungen und die Ausgleichung des Deckels ist mindestens halbjährlich von einem spezialisierten Techniker zu kontrollieren.

- Sämtliche Teile aus rostfreiem Stahl sind täglich mit lauwarmer Seifenlauge zu reinigen. Danach sind diese mit reichlich klarem Wasser abzuspülen und sorgfältig abzutrocknen. Eventuelle Speiserückstände sind mit einer Nylonbürste zu entfernen.
- Eine andauernde oder gelegentliche Verwendung von eisenhaltigem Material ist unbedingt zu vermeiden, da dies eine Korrosionsbildung zur Folge haben könnte. Es empfiehlt sich daher der Gebrauch von Schöpfkellen, Schabern, Löffeln, usw. aus rostfreiem Stahl.
- Aus demselben Grund dürfen die Edelstahlteile auf keinen Fall mit Stahlwolle, Stahlbürsten oder –schabern gereinigt werden. Eventuell Edelstahlwolle verwenden, diese jedoch nur in Richtung der Satinierung bewegen.
- Salz darf erst nach Aufkochen des Wassers hinzugegeben werden. Eventuelle Rückstände sind sofort nach Ende des Garvorgangs zu entfernen.
- Der Gebrauch von grobkörnigem Salz ist zu vermeiden, da sich dieses nur langsam auflöst und durch das Absetzen auf dem Kesselboden Rostflecken verursachen kann. Aus diesem Grund nur feinkörniges Salz (max. Korndurchmesser 3 mm) verwenden. Steht nur grobkörniges Salz zur Verfügung, so ist dieses zuvor in einem separaten Behälter in warmem Wasser aufzulösen.
- Wird der Kochkessel längere Zeit nicht benutzt, sind alle Stahlteile mit einem mit Vaselineöl oder einem anderen geeigneten Produkt getränkten Tuch großzügig einzureiben; außerdem sind die Räume von Zeit zu Zeit zu lüften.
- Wird der Deckel des Kochkessels nicht benutzt, darf dieser nicht geschlossen werden.

#### ACHTUNG

**Das Gerät nie mit direktem Wasserstrahl bzw. mit Hochdruck reinigen, da das Wasser in die internen Komponenten eindringen und die einwandfreie Arbeitsweise sowie die Funktion der Sicherheitsvorrichtungen beeinträchtigen könnte.**

- Für die Reinigung der Stahlteile dürfen keine chlorhaltigen Mittel (Chlorbleiche, Chlorwasserstoff, Polyphosphate, usw.), auch wenn diese verdünnt wurden, verwendet werden.
- Keine korrosiven Substanzen (z.B. Chlorwasserstoffsäure) für die Reinigung des sich unter dem Kochkessel befindlichen Bodens verwenden.
- Die für die Verbrennung vorgesehene Lüftungskapazität oder die elektrische Anlage dürfen auf keinen Fall abgeändert werden.
- Das Gerät besteht zu mehr als 90% aus Metallen (Edelstahl, Aluminiumblech, Kupfer), welche bei den herkömmlichen Rückgewinnungseinrichtungen in Übereinstimmung mit den in jedem Land geltenden Bestimmungen recycelt werden können.
- Das zu entsorgende Gerät muss unbrauchbar gemacht werden. Auch der Deckel sollte unbedingt entfernt werden, um zu verhindern, dass jemand im Kessel eingeschlossen wird.

## SOMMAIRE - INSTRUCTIONS POUR L'INSTALLATION

1 -	CONSIGNES GENERALES .....	p.	29
2 -	CONFORMITE AUX DIRECTIVES CEE.....	p.	29
3 -	PLAQUETTE SIGNALETIQUE .....	p.	29
4 -	MANUTENTION ET MAGASINAGE .....	p.	29
4.1 -	Manutention.....	p.	29
4.2 -	Magasinage .....	p.	29
5 -	INSTALLATION .....	p.	29
5.1 -	Lieu d'installation .....	p.	29
5.2 -	Mise en place.....	p.	29
5.3 -	Branchements .....	p.	29
5.3.1 -	Eau.....	p.	29
5.3.2 -	Evacuation .....	p.	30
5.3.3 -	Connexion electrique .....	p.	30
5.3.4 -	Connexion equipotentielle .....	p.	30
5.3.5 -	Installation du cable d'alimentation .....	P.	30
6 -	VERIFICATION DU FONCTIONNEMENT.....	p.	30
7 -	MAINTENANCE.....	p.	30
7.1 -	Problemes de fonctionnement et solutions .....	p.	30
7.2 -	Remplacement pieces detachees .....	p.	31

1 -	CONSIGNES GENERALES .....	p.	32
1.1 -	Instructions pour l'utilisateur .....	p.	32
2 -	MISE EN MARCHÉ.....	p.	32
2.1 -	Charge en eau de la double enveloppe .....	p.	32
2.2 -	Remplissage de la cuve .....	p.	32
2.3 -	Chauffage .....	p.	32
3 -	RENVERSEMENT DU PRODUIT DE CUISSON .....	p.	33
4 -	DISPOSITIFS DE SECURITE .....	p.	33
4.1 -	Double enveloppe.....	p.	33
4.2 -	Thermostat de sécurité .....	p.	33
5 -	NETTOYAGE ET MAINTENANCE .....	p.	33


# INSTRUCTIONS POUR L'INSTALLATION


## I - CONSIGNES GENERALES

- L'installation doit être effectuée suivant les instructions du fabricant, par un personnel professionnellement qualifié et agréé et conformément aux normes en vigueur.

- **Lire attentivement les consignes de sécurité contenues dans la présente notice car elles fournissent d'importantes informations relativement à la sécurité lors de l'installation, de l'utilisation et la maintenance de l'appareil.**

- Conserver cette notice afin que les différents opérateurs puissent toujours la consulter au besoin.
- Après avoir retiré l'emballage, veiller à ce que l'appareil soit intact. En cas de doute, ne pas l'utiliser et s'adresser au revendeur agréé.
- Avant de brancher l'appareil, veiller à ce que les données de la plaquette signalétique correspondent à celles du réseau hydraulique et électrique.
- Tout le matériel utilisé pour le conditionnement est conforme aux normes pour la protection de l'environnement.
- Celui-ci peut être conservé sans danger ou brûlé dans un incinérateur prévu pour le brûlage des déchets.
- Les composants en matière plastique pouvant être éliminés et recyclés sont marqués comme suit :

 PE POLYETHYLENE : film d'emballage extérieur, sachet contenant la notice, etc.

 PP POLYPROPYLENE : feuillets, etc.

- L'appareil ne doit être utilisé que par un personnel formé à cet effet.
- Avant d'effectuer toute opération de nettoyage et de maintenance, débrancher l'appareil du réseau hydraulique et électrique.
- Le non-respect de ce qui est indiqué ci-dessus peut compromettre la sécurité de l'appareil.

**Le fabricant de l'appareil décline toute responsabilité pour des dommages dérivant d'une installation erronée, d'une utilisation impropre, d'une mauvaise maintenance, de la non-observation des normes en vigueur ou d'une inaptitude dans l'utilisation.**

## 2 - CONFORMITE AUX DIRECTIVES CEE

Les appareils sont fabriqués en respectant les exigences requises par les directives de l'Union Européenne.

- 73/23/CEI (Machines)

## 3 - PLAQUETTE SIGNALÉTIQUE

(Voir couverture)

La plaquette reportant les caractéristiques de l'appareil est fixée sur le panneau avant de la marmite.

## 4 - MANUTENTION ET MAGASINAGE

### 4.1 - Manutention

L'appareil est emballé dans une caisse en bois et pourra être manutentionné avec les moyens adaptés à la manutention des palettes.

**Manutentionner une seule caisse à la fois.**

### 4.2 - Magasinage

Stocker l'appareil dans un lieu couvert et aéré, avec une température comprise entre -10°C et +50°C et une humidité jusqu'à 95%.

**Ne pas mettre plus de deux caisses l'une sur l'autre.**

(charge maxi. distribuée sur les 4 montants : 160 kg).

## 5 - INSTALLATION

### 5.1 - Lieu d'installation

- N'installer l'appareil que dans des locaux suffisamment aérés.
- Le branchement, la mise en service, l'aération et l'évacuation des vapeurs doivent être effectués selon les instructions du fabricant et conformément aux normes en vigueur. La partie électrique doit être réalisée conformément aux normes C.E.I. en vigueur. En outre, respecter les dispositions en vigueur des sapeurs-pompiers et les prescriptions du D.L. 626/94 là où il est applicable.

### 5.2 - Mise en place

- Installer l'appareil sous une hotte d'aspiration afin d'assurer l'évacuation des vapeurs produites lors de la cuisson.
- Le mettre de niveau avec un niveau à bulles et en régler la hauteur à l'aide des pieds ou d'autres moyens.
- Ne pas juxtaposer de meubles de chaque côté des colonnes et installer à une distance adéquate des parois afin de pouvoir accéder aux trappes de visite pour la maintenance ordinaire.
- Veiller à ce que, derrière la marmite, il y ait une distance de sécurité sans obstacle comme établi par les normes en vigueur (IT=70 cm.).
- Retirer le film de protection des panneaux extérieurs en le décollant lentement afin d'éviter qu'il ne reste de la colle. Eventuellement, enlever les traces de colle en utilisant un diluant approprié.

### 5.3 - Branchements

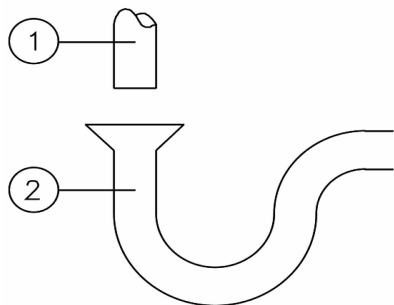
#### 5.3.1 - Eau

- Relier les tuyaux d'arrivée d'eau "1" et "2" au réseau de l'eau moyennant des robinets d'arrêt et des filtres mécaniques adéquats.
- Avant de relier la dernière partie de la tuyauterie aux raccords de la marmite, il est conseillé de laisser couler une certaine quantité d'eau pour nettoyer les tuyaux et pour éliminer les résidus de fer qui pourraient corroder les tôles en acier inoxydable.

## INSTRUCTIONS POUR L'INSTALLATION

### 5.3.2 - Evacuation

- Sous le robinet de vidange du récipient, installer un puits d'égout et le relier à un siphon pour l'écoulement de l'eau.
- **Les conduites de vidange doivent être réalisées avec un matériau résistant à la chaleur. (100°C minimum).**
- **Raccordement au réseau d'évacuation**



La conduite de vidange de l'appareil "1" doit être reliée à un siphon de type ouvert "2" de manière à ce qu'il ne puisse pas y avoir de contact entre les deux.

### 5.3.3 - Connexion électrique

- Avant de commencer la connexion, contrôler sur la plaquette signalétique si l'appareil est testé et homologué pour fonctionner avec l'alimentation électrique installée chez l'utilisateur. Dans le cas contraire, s'adresser au fabricant.
- La connexion à la ligne électrique doit s'effectuer en interposant un interrupteur automatique de puissance adéquate et ayant une distance d'ouverture entre les contacts d'au moins 3 mm.
- En outre, la tension d'alimentation lorsque l'appareil fonctionne ne doit pas s'écarter de la valeur de la tension nominale de  $\pm 10\%$ .
- Le cordon flexible pour la connexion à la ligne électrique doit avoir des caractéristiques non inférieures au type avec isolation en caoutchouc HO7RN-F et avoir une section nominale adaptée à l'absorption maximale de courant.
- Il est indispensable de relier l'appareil à une prise de terre efficace. Dans tel but, à proximité du bornier, il existe une borne marquée d'une étiquette portant le symbole **PE** à laquelle il faudra connecter le conducteur de terre. La mise à la terre doit être conforme aux normes en vigueur.

### 5.3.4 - Connexion équipotentielle

- Il est indispensable de relier l'appareil à un système équipotentiel. La connexion doit s'effectuer avec la vis d'arrêt marquée du symbole.



- Le conducteur d'équipotentialité doit avoir une section de 10 mm<sup>2</sup>.
- L'installation de mise à la terre de l'édifice et l'équipotentialité devront être conformes aux normes en vigueur et être périodiquement contrôlées.
- Le fabricant décline toute responsabilité au cas où les normes pour la prévention des accidents ne seraient pas respectées.

### 5.3.5 - Installation du câble d'alimentation

Pour accéder aux borniers de raccordement du câble électrique, procéder comme suit:

- Enlever le panneau latéral gauche et ouvrir la porte de l'armoire électrique.
- Introduire le câble et le connecter aux borne marquées des sigles L1-L2-L3-PE, en suivant les indications du schéma électrique, puis le bloquer à l'aide du serre-câble.

## 6 - VERIFICATION DU FONCTIONNEMENT

Pour la version avec centrale hydraulique:

### ATTENTION!

Après avoir effectué la connexion électrique, contrôler le sens de rotation du moteur de la pompe:

- **Lever complètement le couvercle puis exercer une brève pression sur le bouton de relevage "P".**
- **Le moteur doit tourner dans le sens indiqué par la flèche sur le carter du ventilateur (Fig. 6).**
- **Dans le cas contraire, inverser deux câbles de la connexion électrique triphasée et contrôler de nouveau.**

Pour la version avec actionneur:

- Vérifier si, en appuyant sur le bouton "P", le récipient se lève. Dans le cas contraire, inverser les phases.
- Mettre en marche l'appareil suivant la notice d'instructions.
- Vérifier le tarage de la soupape de sûreté.
- Vérifier l'équilibrage du couvercle.
- Informer l'utilisateur du fonctionnement et de la maintenance de l'appareil en vous aidant de la notice d'instructions, en lui signalant notamment toutes les consignes à respecter pour une utilisation correcte.

## 7 - MAINTENANCE

- Tous les composants qui ont besoin d'être entretenus sont accessibles en enlevant soit le bandeau de commande soit le panneau avant.

### 7.1 - Problèmes de fonctionnement et solutions

- Même lors de l'utilisation régulière de l'appareil, il peut se produire des problèmes dans le fonctionnement.

#### Chauffage lent ou insuffisant

- Purger l'air accumulé dans la double enveloppe : pour cela, appuyer sur le bouton de la soupape de dépression "I" en provoquant quelques bouffées de vapeur.
- Vérifier la tension d'alimentation.
- Vérifier l'état des résistances de chauffage.

#### Pas de chauffage

- Vérifier la tension d'alimentation.
- Contrôler si le thermostat de sécurité (TS1) (bouton "U") est intervenu.

## INSTRUCTIONS POUR L'INSTALLATION

- Vérifier l'état des résistances de chauffage (RS1) - voir schémas électriques annexés.
- Vérifier le fonctionnement des contacteurs (KM1-KM2KM3) voir schémas électriques annexés.
- Vérifier si les fusibles QS5 sont intacts.

### Pour la version avec centrale hydraulique:

#### La marmite ne bascule pas quand on appuie sur le bouton

Causes possibles:

- Manque d'huile, surchauffe ou impuretés dans l'huile de la centrale oléodynamique.
- Coincement ou mauvais réglage des électrovannes.
- Mauvais fonctionnement ou mauvais réglage du micro-interrupteur du couvercle.
- Interruption des fusibles de l'installation électrique.

### 7.2 - Remplacement des pièces détachées

- Le remplacement des composants ne devra être effectué que par un personnel agréé qui devra utiliser des pièces d'origine.

#### Robinet de vidange

- Le dévisser avec soin à l'aide de la clé spéciale en veillant à ne pas abîmer le chromage et à ne pas dévisser le tuyau de raccordement au récipient.

#### Ressort d'équilibrage du couvercle

- Effectuer cette opération avec le couvercle fermé.
- Débloquer et enlever les gonds de la charnière. Vous avez ainsi immédiatement accès aux ressorts.

- Attention : les ressorts sont préchargés. Retenir énergiquement les gonds lorsque vous les débloquez!
- Le marmite ne bascule pas!
- Vérifier le fonctionnement de l'actionneur électrique.
- Vérifier le micro-interrupteur du couvercle.

### Pour la version avec centrale hydraulique:

- Vérifier si les tubes flexibles et leurs raccords ont des fuites d'huile éventuelles.
- Tous les composants qui ont besoin d'être entretenus sont accessibles en enlevant soit le bandeau de commande soit les panneaux latéraux.
- Toutes les 100 heures de travail, contrôler le niveau d'huile dans la centrale. La quantité d'huile ne doit pas être inférieure à 50% de la capacité du réservoir.

Pour compléter le niveau, utiliser l'huile AGIP OSO 46 ou bien SHELL TELLUS 46.

Composants oléodynamiques:

- Enlever le panneau latéral gauche.
- Centrale; électrovannes; tubes flexibles; piston: ils sont immédiatement accessibles.

# NOTICE D'INSTRUCTIONS

## I - CONSIGNES GENERALES

Cet appareil est destiné à la cuisson d'aliments en milieu aqueux et ne doit être utilisé que par un personnel professionnellement qualifié, selon les indications de la présente notice d'instructions. Toute autre utilisation sera considérée comme dangereuse.

### I.1 - Instructions pour l'utilisateur

- Lire attentivement la présente notice car elle fournit d'importantes indications concernant la sécurité et l'utilisation correcte de l'appareil.
- Conserver avec soin cette notice afin de pouvoir la consulter au besoin.
- Pour toute réparation, s'adresser exclusivement à un centre de service après-vente agréé par le fabricant et exiger des pièces détachées d'origine.
- L'installation de l'appareil ne doit être effectuée que par un personnel professionnellement qualifié.
- Pour réduire les consommations d'énergie il est recommandé de ne pas utiliser l'appareil pendant de longues périodes à vide ou dans des conditions défavorables à l'obtention d'un rendement optimal (par ex. couvercle ouvert, soupapes de sûreté qui déchargent continuellement etc.)
- L'eau utilisée pour la production de la vapeur et pour la cuisson des aliments doit être potable et répondre aux caractéristiques suivantes :
  - Dureté totale  $0.5 \div 5^\circ$  Français
  - Concentration ion chlorure (CL-)  $\sim 10$  p.p.m. (parties par million)
  - PH supérieur à 7
  - Conductibilité électrique  $50 \div 2000 \mu\text{S}/\text{cm}$  à  $20^\circ$ .

### ATTENTION !

L'utilisation d'une eau ayant des caractéristiques techniques différentes de celles indiquées annule la garantie.

### ATTENTION !

Ouvrir le couvercle avec prudence afin de ne pas vous brûler lorsque la vapeur sort ou que vous touchez les surfaces chaudes.

- Tous les jours, lorsque vous ouvrez le couvercle, avant d'en relâcher la poignée, veiller à ce qu'il reste levé. Tous les six mois, faire contrôler par un technicien spécialisé les ressorts d'équilibrage.
- Dans tous les cas, éviter de mettre les mains sous le couvercle quand celui-ci est levé.

## 2 - MISE EN MARCHÉ

- Avant de mettre en marche l'appareil, laver avec soin l'intérieur de la marmite avec de l'eau et un détergent adéquat puis rincer abondamment.

### ATTENTION !

Ne jamais mettre en marche l'appareil sans avoir rempli d'eau la cuve ou la double enveloppe. La non-observation de telle norme pourrait gravement endommager le récipient en acier inoxydable pour surchauffe.

### 2.1 - Charge en eau de la double enveloppe

- Ouvrir le robinet de niveau maximum "E".
- Enlever le bouchon de fermeture à vis "G" de l'orifice de la double enveloppe, situé sur le groupe de sécurité.
- Verser l'eau à travers l'orifice jusqu'à ce que vous voyiez couler du robinet "E" un filet d'eau continu.
- Fermer le robinet et remettre le bouchon à vis "G".

### IMPORTANT

- En début de journée et lorsque l'appareil est froid, vérifier si l'eau dans la double enveloppe n'est pas descendue au-dessous du niveau minimum.
- Telle vérification s'effectue en ouvrant le robinet de contrôle du niveau minimum "F" duquel il doit toujours couler de l'eau. Dans le cas contraire, rajouter immédiatement de l'eau jusqu'à ce qu'elle atteigne le niveau maximum.

### 2.2 - Remplissage de la cuve

- Tourner le bec de remplissage "D" vers l'intérieur de la cuve et ouvrir les deux robinets "B" et "C" de l'eau chaude ou froide.  
Le niveau de remplissage de la cuve doit se trouver au moins 4 cm au-dessous du niveau de débordement.
- Fermer le couvercle.

### 2.3 - Chauffage

- Enclencher l'alimentation électrique en agissant sur l'interrupteur automatique installé en amont de l'appareil.
- Tourner le sélecteur "O" sur la position "1".
- La lampe témoin verte s'allume pour indiquer que l'appareil est sous tension.
- Tourner la manette du régulateur d'énergie "R" sur la position "1" (là où il existe, tourner également la manette "Y" du réducteur de puissance électrique sur la position "1")
- La lampe témoin jaune "W" s'allume pour indiquer que l'appareil est en train de chauffer.
- Quand la pression de la vapeur dans la double enveloppe s'approche de 0,45 bar (valeur maximale), indiqué par le manomètre "H", l'appareil est prêt à être utilisé.
- En tournant la manette du régulateur "R" sur la position désirée, on diminue ou en augmente la puissance de chauffage. (là où elle existe, en tournant la manette "Y" sur la position "0", il est possible de réduire la puissance utilisée de l'appareil).
- En fin de cuisson, tourner la manette du régulateur d'énergie "R" sur la position "0".

### 3 - RENVERSEMENT DU PRODUIT DE CUISSON

- Lever le couvercle de la marmite et approcher du bec de vidange le récipient que vous devez remplir.
- Pour faire basculer le récipient, maintenir la pression sur le bouton "P".
- Pour remettre le récipient en position verticale, maintenir la pression sur le bouton "Q".

Le basculement du récipient ne peut avoir lieu que si le couvercle est complètement levé.

**Faire très attention lors du basculement de la marmite: le produit de cuisson peut atteindre des températures très élevées.**

### 4 - DISPOSITIFS DE SECURITE

#### 4.1 - Double enveloppe

Les marmites à chauffage indirect sont équipées d'un groupe de sécurité se composant de:

- Manomètre "H" servant à indiquer la pression de la vapeur à l'intérieur de la double enveloppe;
- Soupape de dépression et de purge "I" permettant de faire évacuer l'air se trouvant dans la double enveloppe;
- Soupape de sûreté "L" tarée pour une pression maxi. de 0,45 bar : elle commence à faire échapper de la vapeur quand la pression à l'intérieur de la double enveloppe s'approche de la valeur indiquée ci-dessus;
- Bouchon à vis "G" pour la charge en eau de la double enveloppe.

**Contrôler lors de la première installation et, par la suite, au moins tous les six mois, si la soupape de sûreté fonctionne bien.**

#### 4.2 - Thermostat de sécurité

- L'appareil est équipé d'un thermostat de sécurité qui intervient en coupant l'alimentation aux résistances lorsque l'eau dans la double enveloppe descend au-dessous du niveau minimum.
- Pour rétablir le bon fonctionnement, après avoir rajouté de l'eau adoucie dans la double enveloppe, il sera nécessaire de dévisser le bouchon de protection et d'appuyer sur le bouton rouge à l'arrière de la marmite.

### 5 - NETTOYAGE ET MAINTENANCE

**Avant toute opération de nettoyage ou de maintenance, couper l'alimentation en amont de l'appareil.**

- L'appareil doit être soumis périodiquement (au moins une fois par an) à un contrôle complet. Au moins une fois tous les six mois, faire contrôler par un technicien spécialisé le bon fonctionnement des dispositifs de sécurité et l'équilibrage du couvercle.
- Tous les jours, laver les parties en acier inox avec de l'eau tiède savonneuse puis rincer abondamment et essuyer avec

soin Pour éliminer les incrustations, utiliser une brosse en nylon.

- Eviter le plus strictement possible que l'appareil soit toujours, ou de temps à autre, en contact avec du matériel en fer afin d'éviter tout risque de corrosion, En conséquence, utiliser toujours des louches, des écumoirs, des cuillères, etc. en acier inoxydable.
- Pour cette même raison, éviter de laver l'acier inoxydable avec de la paille de fer, des brosses ou des grattoirs en acier ordinaire. Eventuellement, il sera possible d'utiliser de la laine d'acier inoxydable que vous frotterez dans le sens du satinage.
- Le sel ne devra être ajouté que lorsque l'eau bout. S'il reste des résidus de sel, les éliminer à la fin de chaque cuisson.
- Ne jamais utiliser du gros sel de cuisine car, vu qu'il se dissout très lentement, il pourrait corroder le fond de la cuve. N'utiliser donc que du sel fin (inférieur à 3 mm). Si cela n'est pas possible, nous conseillons de le faire fondre dans de l'eau chaude, dans un récipient à part.
- Si vous n'utilisez pas la marmite pendant une longue période, frotter énergiquement toutes les surfaces en acier inox avec un chiffon imbibé d'huile de vaseline ou d'un produit spécifique de manière à étendre une couche de protection. En outre, aérer périodiquement les locaux.
- Lorsque vous n'utilisez pas la marmite, le couvercle doit rester ouvert.

#### ATTENTION !

**Ne pas laver l'appareil avec des jets d'eau directs ou à haute pression car toute infiltration d'eau dans les composants intérieurs pourrait compromettre le bon fonctionnement et la sécurité.**

- Pour le nettoyage de l'acier inox, ne pas utiliser de produits contenant du chlore (eau de Javel, acide chlorhydrique) ou des polyphosphates même s'ils sont dilués.
- Ne pas utiliser de substances corrosives (par ex. acide muriatique) pour laver le sol sous l'appareil.
- Il est interdit d'apporter des modifications à la capacité d'aération destinée à la combustion ou à l'installation électrique.
- Plus de 90% de l'appareil est réalisé avec des matériaux métalliques (acier inox, tôle aluminée, cuivre). Il est donc possible de les recycler par l'intermédiaire de structures de récupération traditionnelles, conformément aux normes en vigueur dans le pays d'utilisation de l'appareil.
- L'appareil que vous devez éliminer doit être rendu inutilisable. Enlever également le couvercle pour éviter que quelqu'un ne s'enferme dans la cuve.

## ÍNDICE - INSTRUCCIONES PARA LA INSTALACIÓN

1 -	ADVERTENCIAS GENERALES .....	pág.	35
2 -	CORRESPONDENCIA CON LAS NORMAS CEE .....	pág.	35
3 -	PLACA DE CARACTERÍSTICAS .....	pág.	35
4 -	TRANSPORTE Y ALMACENAMIENTO .....	pág.	35
4.1 -	Transporte .....	pág.	35
4.2 -	Almacenamiento .....	pág.	35
5 -	Instalación .....	pág.	35
5.1 -	Lugar de instalación .....	pág.	35
5.2 -	Emplazamiento .....	pág.	35
5.3 -	Conexiones .....	pág.	35
5.3.1 -	Agua .....	pág.	35
5.3.2 -	Descargas .....	pág.	36
5.3.3 -	Conexión eléctrica .....	pág.	36
5.3.4 -	Conexión equipotencial .....	pág.	36
5.3.5 -	Instalación del cable de alimentación .....	pág.	36
6 -	CONTROL DE FUNCIONAMIENTO .....	pág.	36
7 -	MANTENIMIENTO .....	pág.	36
7.1 -	Algunas anomalías de funcionamiento y sus soluciones .....	pág.	36
7.2 -	Cambio de piezas .....	pág.	37

## ÍNDICE - INSTRUCCIONES PARA EL USO

1 -	ADVERTENCIAS GENERALES .....	pág.	38
1.1 -	Instrucciones para el usuario .....	pág.	38
2 -	PUESTA EN MARCHA .....	pág.	38
2.1 -	Carga de agua en la camisa de calentamiento .....	pág.	38
2.2 -	Relleno de la cuba .....	pág.	38
2.3 -	Calentamiento .....	pág.	38
3 -	VUELCO DEL PRODUCTO DE COCCIÓN .....	pág.	39
4 -	DISPOSITIVOS DE SEGURIDAD .....	pág.	39
4.1 -	Camisa de calentamiento .....	pág.	39
4.2 -	Termostato de seguridad .....	pág.	39
5 -	LIMPIEZA Y MANTENIMIENTO .....	pág.	39



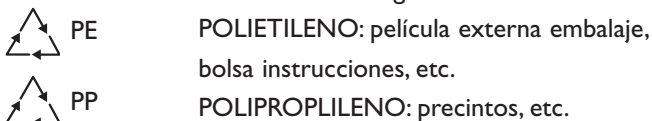
# INSTRUCCIONES PARA LA INSTALACIÓN

## I - ADVERTENCIAS GENERALES

- La instalación debe ser realizada por personal profesionalmente cualificado y habilitado según las normas vigentes y siguiendo las instrucciones del fabricante.

**• Lea atentamente las advertencias de la presente publicación puesto que proporcionan importantes indicaciones con respecto a la seguridad de la instalación, del uso y del mantenimiento del producto.**

- Conserve este libro para que pueda ser consultado posteriormente por los operadores.
- Después de quitar el embalaje, compruebe la integridad del equipo. En caso de duda, no use el aparato y diríjase a un vendedor autorizado.
- Antes de conectar el aparato asegúrese de que los datos de la placa coincidan con los de la red de distribución hídrica y eléctrica.
- Todos los materiales utilizados para el embalaje son compatibles con las normas de defensa del ambiente.
- Pueden conservarse sin peligro o quemarse en una instalación específicamente dedicada a la combustión de desechos.
- Los componentes de material plástico que pueden ser reciclados están marcados de la siguiente manera:



- Este aparato debe ser utilizado solamente por personal específicamente preparado para su uso.
- Antes de efectuar operaciones de limpieza o de mantenimiento, desconecte el equipo de la red de alimentación hídrica y eléctrica.
- La inobservancia de lo anteriormente mencionado puede comprometer la seguridad del aparato.

**El fabricante de este equipo declina toda responsabilidad por daños que deriven de una instalación errónea, por la manipulación arbitraria del aparato, uso inadecuado, mantenimiento insuficiente, inobservancia de las normas locales o ineptitud de uso.**

## 2 - CORRESPONDENCIA CON LAS NORMAS CEE

Los aparatos han sido fabricados cumpliendo los requisitos exigidos por las Directivas de la Unión Europea:

- 73/23/CEI (Máquinas)

## 3 - PLACA DE CARACTERÍSTICAS

(Véase portada)

La placa en la que figuran las características del aparato está fijada en el revestimiento de paneles frontal de la olla.

## 4 - TRANSPORTE Y ALMACENAMIENTO

### 4.1 - Transporte

El equipo ha sido embalado en una jaula de madera para el desplazamiento con medios adecuados para el transporte en paletas.

**Transporten una sola jaula a la vez.**

### 4.2 - Almacenamiento

Guarde la máquina en un lugar abierto y bien ventilado, con una temperatura comprendida entre los  $-10^{\circ}\text{C}$  y los  $50^{\circ}\text{C}$  y una humedad máxima del 95%.

**No coloque las jaulas superpuestas.**

(capacidad máx de carga distribuida en los 4 montantes 160 Kg).

## 5 - INSTALACIÓN

### 5.1 - Lugar de instalación

- Instale el equipo sólo en lugares suficientemente ventilados.
- La conexión, la colocación, la ventilación y la descarga de los vapores deben efectuarse siguiendo las instrucciones del fabricante y en conformidad con las normas vigentes. En lo que se refiere a la parte eléctrica, deben cumplirse las normas C.E.I. vigentes; deben respetarse también las disposiciones vigentes de los bomberos y las prescripciones del Decreto Legislativo 626/94 cuando éste sea aplicable.

### 5.2 - Emplazamiento

- Coloque el aparato bajo una campana de aspiración para asegurar la extracción de los vapores generados durante la cocción.
- Efectúe la nivelación y la regulación de la altura mediante las patas de nivelación o con otros medios.
- No adose muebles a las dos columnas y coloque el equipo a una distancia suficiente de las paredes para permitir el acceso durante las operaciones de mantenimiento rutinario de los compartimentos de inspección.
- Respete una distancia libre de seguridad detrás del recipiente en conformidad con las normas vigentes (IT=70 cm.).
- Quite la película protectora de los paneles desprendiéndola lentamente para evitar que se quede pegada la cola. Si quedan restos de cola, quitelos con un disolvente adecuado.

### 5.3 - Conexiones

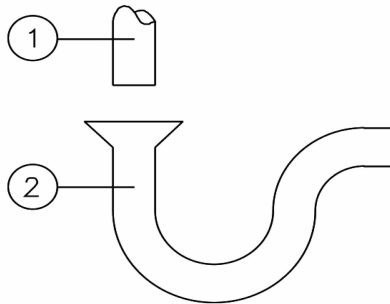
#### 5.3.1 - Agua

- Conecte los tubos de entrada del agua "1" y "2" a la red de distribución mediante llaves de paso y filtros mecánicos idóneos.
- Es aconsejable, antes de conectar el último tramo de tubería a las conexiones de la olla, dejar fluir una cierta cantidad de agua para limpiar los caños de posibles escorias de hierro que podrían dar origen a procesos de corrosión en las chapas de acero inoxidable.

## INSTRUCCIONES PARA LA INSTALACIÓN

### 5.3.2 - Desagües

- Debajo del grifo de desagüe del tanque instale un sumidero conectado a un sifón que permita el desagüe del agua.
- **Los conductos de desagüe deben realizarse en un material resistente al calor. (mínimo 100 °C).**
- **Conexión a la red de desagüe**



El desagüe del aparato "1" debe ser encañado a un sifón de recogida de tipo abierto "2" de manera que no permita el contacto entre los dos.

### 5.3.3 - Conexión eléctrica

- Antes de efectuar la conexión controle en la placa de características que el aparato haya superado la prueba de idoneidad y que haya sido homologado para el tipo de alimentación eléctrica que se tiene a disposición. En caso contrario póngase en contacto con el fabricante.
- La conexión a la línea eléctrica debe realizarse interponiendo un interruptor automático de capacidad adecuada en el que la distancia de apertura entre los contactos debe ser al menos de 3 mm.  
Además, la tensión de alimentación, con la máquina en funcionamiento, no debe alejarse más del  $\pm 10\%$  del valor de la tensión nominal.
- Las características del cable flexible para la conexión con la línea eléctrica no deben ser inferiores a las del tipo provisto de aislamiento en goma HO7RN-F y el cable debe tener una sección nominal adecuada para la absorción máxima de corriente.
- Es indispensable conectar el equipo a una toma de tierra segura. Con este fin, cerca de la bornera de conexión hay un borne marcado con una placa que lleva un símbolo **PE** al que debe conectarse el hilo de toma de tierra. Esta última debe cumplir las normas vigentes.

### 5.3.4 - Conexión equipotencial

- Es indispensable conectar el aparato a un sistema equipotencial. La conexión debe efectuarse con el tornillo de bloqueo contraseñado con el símbolo.



- El cable equipotencial debe tener una sección de 10 mm<sup>2</sup>.
- La instalación de toma de tierra del edificio y el sistema equipotencial deben respetar las normas vigentes y deben ser controlados periódicamente.
- El fabricante declina toda responsabilidad en caso de que estas

normas de prevención de accidentes no hayan sido cumplidas.

### 5.3.5 - Instalación del cable de alimentación

Para acceder a las borneras de conexión del cable de alimentación, siga este procedimiento:

- Quite el panel lateral izquierdo y abra la tapa del cuadro eléctrico.
- Introduzca el cable y conéctelo a los bornes marcados con las siglas L1-L2-L3-PE siguiendo las indicaciones del esquema eléctrico. A continuación, bloquéelo con el sujetacables.

## 6 - CONTROL DE FUNCIONAMIENTO

**Para versión con centralita hidráulica:**

### ¡ATENCIÓN!

**Una vez efectuada la conexión eléctrica, controle la dirección de rotación del motor de la bomba:**

- **Levante completamente la tapa y apriete el pulsante de levantamiento "P" durante un breve instante.**  
**El motor debe girar en la dirección indicada por la flecha del cárter del ventilador (Fig. 6).**
- **En caso contrario, invierta los dos cables de la conexión eléctrica trifásica y efectúe de nuevo el control.**

**Para versión con accionador:**

- Compruebe que el recipiente suba al apretar el pulsante "P". En caso contrario invierta las fases.
- Ponga en marcha el aparato según las instrucciones para el uso.
- Controle el ajuste de la válvula de seguridad.
- Controle el equilibrio de la tapa.
- Instruya al usuario acerca del funcionamiento y el mantenimiento del aparato utilizando el libro de instrucciones e infórmele de manera particular acerca de las precauciones que es necesario tomar para utilizarlo correctamente.

## 7 - MANTENIMIENTO

- Todos los componentes que necesitan operaciones de mantenimiento son accesibles quitando previamente el tablero de mandos o panel frontal.

### 7.1 - Algunas anomalías de funcionamiento y sus soluciones

- Durante el uso normal del aparato es posible que se verifiquen algunas anomalías en su funcionamiento

#### Calentamiento lento o insuficiente

- Elimine la acumulación de aire en la camisa de calentamiento: apriete el pulsante de la válvula reductora de presión "I" hasta provocar algunas exhalaciones de vapor.
- Controle la tensión de alimentación.

## INSTRUCCIONES PARA LA INSTALACIÓN

- Controle el estado de las resistencias de calentamiento.

### **Falta de calentamiento**

- Controle la tensión de alimentación.
- Controle si ha intervenido el termostato de seguridad (TS1) (pulsante “U”).
- Controle el estado de la resistencia de calentamiento (RS1) esquemas eléctricos adjuntos.
- Controle el funcionamiento de los contactores (KM1-KM2-KM3); esquemas eléctricos adjuntos.
- Controle la integridad de los fusibles QS5.

### **Para versión con centralita hidráulica:**

#### **Apretando el pulsante, la olla no bascula**

Posibles causas:

- Falta, sobrecalentamiento o impureza del aceite de la centralita oleodinámica.
- Atasco o regulación incorrecta de las electroválvulas.
- Avería o regulación incorrecta del microinterruptor de abertura de la tapa.
- Interrupción fusibles instalación eléctrica.

### **7.2 - Cambio de piezas**

- El cambio de las piezas debe ser efectuado exclusivamente por personal autorizado y utilizando piezas de repuesto originales.

#### **Grifo de desagüe**

- Desenrosque cuidadosamente con la llave correspondiente, poniendo atención para no dañar el cromado y para no desenroscar el tubo de conexión con el tanque.

### **Muelles de balance tapa**

- Proceda con la tapa cerrada
- Desbloquee y extraiga las bases de la bisagra. Los muelles quedarán accesibles inmediatamente.
- Atención: los muelles están precargados; retenga con fuerza las bases de la bisagra hasta que se desbloqueen.
- La olla no bascula!
- Controle el funcionamiento del accionador eléctrico.
- Controle la micro tapa.

### **Para versión con centralita hidráulica:**

- Compruebe que no haya pérdidas de aceite en los tubos flexibles o en sus uniones.
- Todos los componentes que necesitan operaciones de mantenimiento quedan accesibles quitando previamente el tablero de mandos o los paneles laterales.
- Cada 100 horas de trabajo es necesario controlar el nivel de aceite en la centralita; su contenido no debe ser inferior al 50% de la capacidad del depósito.

Si es necesario añadir más aceite, emplee aceite AGIP OSO 46 o bien SHELL TELLUS 46.

Componentes oleodinámicos:

- Quite el panel lateral izquierdo.
- Centralita; electroválvulas; tubos flexibles; pistón: quedan inmediatamente accesibles.

# INSTRUCCIONES PARA EL USO

## I - ADVERTENCIAS GENERALES

Este aparato está destinado a la cocción de alimentos en medio acuoso y debe ser utilizado exclusivamente por personal profesionalmente cualificado y de la manera indicada en este manual de instrucciones. Cualquier otro uso es inadecuado y puede resultar peligroso.

### I.1 - Instrucciones para el usuario

- Lea atentamente el presente libro puesto que proporciona importantes indicaciones con respecto a la seguridad y a la correcta utilización de la máquina.
- Consérvelo cuidadosamente para cualquier consulta posterior.
- Para las posibles reparaciones que haya que efectuar, diríjase solamente a un centro de asistencia técnica autorizado por el fabricante y exija piezas de repuesto originales.
- La instalación del equipo debe ser efectuada exclusivamente por personal profesionalmente cualificado.
- Para reducir el consumo energético es aconsejable no utilizar el equipo vacío durante intervalos largos de tiempo o en condiciones desfavorables para obtener el máximo rendimiento (p. ej. tapa abierta, válvulas de seguridad que permiten la continua salida del aire, etc.).
- El agua empleada para la producción del vapor y para la cocción de los alimentos debe ser idónea para el consumo humano y debe presentar las siguientes características:
  - Dureza total  $0.5 \div 5^\circ$  Franceses
  - Concentración ión cloruro (CL-)  $\sim 10$  p.p.m. (partes por millón)
  - PH mayor de 7
  - Conductibilidad eléctrica  $50 \div 2000 \mu\text{S}/\text{cm}$  a  $20^\circ$ .

### ¡ATENCIÓN!

Si se utiliza agua de características técnicas distintas de las indicadas la garantía decae totalmente.

### ¡ATENCIÓN!

Abra la tapa cuidadosamente para evitar que se produzcan quemaduras a causa de la salida de vapor o por el contacto con las superficies calientes.

- Controle diariamente que al abrir la tapa, antes de soltar la empuñadura, ésta permanezca alzada. Haga controlar a un técnico semestralmente los muelles de balance.
- No ponga las manos debajo de la tapa cuando está levantada.

## 2 - PUESTA EN MARCHA

- Antes de poner en marcha el aparato, lave meticulosamente el interior de la olla con agua caliente y un detergente adecuado y aclare con abundante agua.

### ¡ATENCIÓN!

No ponga nunca en marcha el equipo antes de haber rellenado de agua la cuba y la camisa de calentamiento. El incumplimiento de esta norma comporta daños graves por sobrecalentamiento en el tanque de acero inoxidable.

### 2.1 - Carga de agua en la camisa de calentamiento

- Abra el grifo de nivel máximo "E".
- Quite el tapón a rosca "G" que cierra la boca de la camisa de calentamiento y que se encuentra en el grupo de seguridad.
- Vierta el agua por la boca hasta ver salir un flujo continuo de agua del grifo "E".
- Cierre el grifo y vuelva a poner el tapón a rosca "G".

### IMPORTANTE

- Compruebe al inicio de cada jornada y con la máquina fría que el agua en la camisa de calentamiento no haya descendido por debajo del nivel mínimo.
- Este control se efectúa abriendo el grifo de control del nivel mínimo "F", del que debe salir siempre agua. En caso contrario, añada agua inmediatamente hasta llegar al nivel máximo.

### 2.2 - Relleno de la cuba

- Oriente el suministrador "D" hacia el interior de la cuba y abra los dos grifos "B" y "C" del agua caliente y fría.  
El nivel de llenado debe quedar por lo menos 4 cm por debajo del nivel de rebosamiento.
- Cierre la tapa.

### 2.3 - Calentamiento

- Conecte la alimentación eléctrica accionando el interruptor automático que está instalado sobre el aparato.
- Haga girar el selector "O" hasta la posición "1".
- El encendido del indicador de color verde señala que el aparato está bajo tensión.
- Haga girar el mando del regulador de energía "R" hasta la posición "1" (si está presente, haga girar también el mando "Y" del parcializador de potencia eléctrica hasta la posición "1").
- El encendido del indicador de color amarillo "W" señala que el aparato está en fase de calentamiento.
- Cuando el manómetro "H" indica que la presión del vapor en la camisa de calentamiento se acerca al valor de 0,45 bar (valor máximo), el aparato está listo para el uso.
- Poniendo el mando del regulador "R" en la posición deseada se hace disminuir o aumentar la potencia de calentamiento (si está presente, poniendo el mando "Y" en la posición "0" se puede reducir la potencia en uso del aparato).
- Una vez terminada la cocción, haga girar el mando del regulador de energía "R" hasta la posición "0".

### 3 - VUELCO DEL PRODUCTO DE COCCIÓN

- Levante la tapa de la olla y acerque a la boquilla de canalización el recipiente que desea llenar.
  - Para volcar el recipiente, mantenga apretado el pulsante “P”.
  - Para volver a colocar el recipiente en posición horizontal, mantenga apretado el pulsante “Q”.
- La basculación del recipiente solo tiene lugar cuando la tapa está completamente levantada.

**Preste la máxima atención mientras bascula la olla: el producto de cocción puede alcanzar temperaturas muy elevadas.**

### 4 - DISPOSITIVOS DE SEGURIDAD

#### 4.1 - Camisa de calentamiento

Las ollas de calentamiento indirecto están dotadas de un grupo de seguridad compuesto por:

- Manómetro “H” mediante el cual se obtiene la indicación de la presión del vapor en el interior de la camisa de calentamiento;
- Válvula reductora de presión y respiradero “I” que permite la salida del aire presente en la camisa de calentamiento;
- Válvula de seguridad “L” calibrada para una presión máx de 0,45 bar: empieza a dejar salir vapor cuando la presión en la camisa de calentamiento se acerca al valor mencionado anteriormente.
- Tapón a rosca “G” para la carga de agua en la camisa de calentamiento.

**Controle la eficacia de la válvula de seguridad en su sede antes de la primera instalación y por lo menos semestralmente a continuación.**

#### 4.2 - Termostato de seguridad

- El aparato está provisto de un termostato de seguridad que interviene interrumpiendo la alimentación a las resistencias en caso de que el agua en la camisa de calentamiento descienda por debajo del nivel mínimo.
- Para restablecer el funcionamiento, después de añadir agua decalcificada en la camisa de calentamiento, es necesario desenroscar el tapón de protección y apretar el pulsante de color rojo que está situado en la parte trasera de la olla.

### 5 - LIMPIEZA Y MANTENIMIENTO

**Desconecte siempre la alimentación que se encuentra sobre el aparato antes de efectuar cualquier operación de limpieza o de mantenimiento.**

- Someta el aparato a un control total periódicamente (por lo menos una vez al año). Haga controlar a un técnico especializado el estado de eficiencia de los dispositivos de seguridad y el balance de la tapa.
- Limpie a diario las partes de acero con agua templada jabonosa, aclárelas con abundante agua y séquelas cuidadosamente. Si se producen incrustaciones, elimínelas con

un cepillo de nylon.

- Evite escrupulosamente el contacto continuo o esporádico con materiales de hierro para no dar lugar a procesos de corrosión. Los cucharones, palas, cucharas, etc. tendrán que ser de acero inoxidable.
- Por la misma razón, no limpie el acero inoxidable con estropajos, cepillos o rasquetas de acero común. En todo caso podrá utilizarse lana de acero inoxidable pasándola en el sentido del satinado.
- La sal deberá añadirse sólo cuando el agua esté ya hirviendo y los posibles residuos tendrán que ser eliminados nada más terminar la cocción.
- No emplee nunca sal de cocina de grano grande porque al disolverse muy lentamente podría provocar fenómenos de corrosión en el fondo de la cuba. Utilice por tanto sal de grano pequeño (menor de 3 mm), si no es posible disponer de ella, disuelva preferiblemente la sal de grano grande con agua caliente en un recipiente separado.
- Si no se utiliza la olla durante largos periodos de tiempo, pase energícamente un paño impregnado en aceite de vaselina u otro producto específico sobre todas sus superficies de manera que queden cubiertas por un velo protector; ventile además periódicamente los locales.
- La tapa de la olla, cuando no se está utilizando, debe permanecer abierta.

#### **¡ATENCIÓN!**

**No lave el equipo con chorros de agua directos o a alta presión puesto que las posibles infiltraciones de agua en sus componentes internos podrían comprometer su normal funcionamiento y su seguridad.**

- Para la limpieza del acero no utilice productos que contengan cloro (lejía, ácido clorhídrico) o polifosfatos, ni siquiera diluidos.
- No use sustancias corrosivas (p. ej. ácido muriático) para limpiar el pavimento debajo del aparato.
- No se admite la aportación de modificaciones de la capacidad de aireación destinada a la combustión ni modificaciones en la parte eléctrica.
- El aparato está fabricado con materiales metálicos (acero inox, chapa aluminada, cobre) en un porcentaje superior al 90%, por lo que éstos pueden ser reciclados por medio de las estructuras tradicionales de recuperación, respetando las normativas vigentes en cada país.
- Antes de eliminar el aparato hay que hacer que quede inutilizable. Quite también la tapa para evitar que alguien pueda quedar encerrado dentro de la cuba.

## ÍNDICE - INSTRUÇÕES PARA A INSTALAÇÃO

1 -	ADVERTÊNCIAS GERAIS.....	pág.	41
2 -	CORRESPONDÊNCIA ÀS DIRECTIVAS CEE.....	pág.	41
3 -	PLACA DAS CARACTERÍSTICAS.....	pág.	41
4 -	TRANSPORTE E ARMAZENAMENTO.....	pág.	41
4.1 -	Transporte.....	pág.	41
4.2 -	Armazenamento.....	pág.	41
5 -	INSTALAÇÃO.....	pág.	41
5.1 -	Lugar de instalação.....	pág.	41
5.2 -	Posicionamento.....	pág.	41
5.3 -	Conexões.....	pág.	41
5.3.1 -	Água.....	pág.	41
5.3.2 -	Descargas.....	pág.	41
5.3.3 -	Ligação eléctrica.....	pág.	42
5.3.4 -	Ligação equipotencial.....	pág.	42
5.3.5 -	Instalação do cabo de alimentação.....	pág.	42
6 -	VERIFICAÇÃO DO FUNCIONAMENTO.....	pág.	42
7 -	MANUTENÇÃO.....	pág.	42
7.1 -	Alguns maus funcionamentos e suas soluções.....	pág.	42
7.2 -	Substituição de peças.....	pág.	43

## ÍNDICE - INSTRUÇÕES PARA O USO


1 -	ADVERTÊNCIAS GERAIS.....	pág.	44
1.1 -	Instruções para o utente.....	pág.	44
2 -	COLOCAÇÃO EM FUNÇÃO.....	pág.	44
2.1 -	Enchimento água interstício.....	pág.	44
2.2 -	Enchimento reservatório.....	pág.	44
2.3 -	Aquecimento.....	pág.	44
3 -	BASCULAMENTO DO PRODUCTO DA COZEDURA.....	pág.	45
4 -	DISPOSITIVOS DE SEGURANÇA.....	pág.	45
4.1 -	Interstício.....	pág.	45
4.2 -	Termóstato de segurança.....	pág.	45
5 -	LIMPEZA E MANUTENÇÃO.....	pág.	45

# INSTRUÇÕES PARA A INSTALAÇÃO

## I - OBSERVAÇÕES GERAIS

- A instalação deve ser efectuada segundo as instruções do fabricante, por pessoal profissionalmente qualificado e habilitado segundo as normas em vigor.
- **Ler atentamente as advertências contidas no presente manual porque fornecem importantes indicações que dizem respeito à segurança da instalação, uso e manutenção.**
- Guardar este manual para qualquer ulterior consulta por parte dos vários operadores.
- Depois de ter removido a embalagem certificarse da integridade da aparelhagem. No caso de dúvidas não usar a aparelhagem e dirigir-se ao revendedor autorizado.
- Antes de ligar a aparelhagem certificar-se que os dados da placa sejam correspondentes àqueles da rede de distribuição hídrica e eléctrica.
- Todos os materiais utilizados para a embalagem são compatíveis com as normas de salvaguarda do ambiente.
- Os mesmos podem ser arrecadados sem perigo ou queimados numa apropriada estação de combustão dos lixos.
- Os componentes em material plástico sujeitos a eventual eliminação com reciclagem estão assinalados nos seguintes modos:

 PE POLIETILENO: película externa embalagem, saquinho instruções, etc.

 PP POLIPROPILENO: cintas, etc.

- A aparelhagem deve ser utilizada só por pessoal preparado para o uso da mesma.
- Antes de efectuar operações de limpeza e manutenção, desligar a aparelhagem da rede de alimentação hídrica e eléctrica.
- O não respeito de quanto acima descrito, pode comprometer a segurança da aparelhagem.

**O fabricante do aparelho declina todas as responsabilidades por danos causados pela instalação errada, alteração do aparelho, uso impróprio, manutenção mal feita, inobservância das normas locais e imperícia de uso.**

## 2 - CORRESPONDÊNCIA ÀS DIRECTIVAS CEE

Os aparelhos são fabricados respeitando as exigências pretendidas pelas Directivas da União Europeia:

- 73/23/CEI (Máquinas)

## 3 - PLACA DE CARACTERÍSTICAS

(Veja capa)

A placa com as características do aparelho está fixada no revestimento (em painéis) frontal da panela.

## 4 - TRANSPORTE E ARMAZENAMENTO

### 4.1 - Transporte

A aparelhagem é embalada em caixa de madeira movível com

meios apropriados para o transporte em palete.

**Transportar só uma caixa de cada vez.**

### 4.2 - Armazenamento

Armazenamento em lugar coberto e arejado, com temperatura desde -10°C até 50°C e humidade até 95%.

**Não sobrepor mais do que uma caixa.**

(peso máx. distribuído nos 4 montantes 160 Kg.).

## 5 - INSTALAÇÃO

### 5.1 - Lugar de instalação

- Instalar a aparelhagem só em locais suficientemente arejados.
- A ligação, a colocação em funcionamento, a ventilação e o escape dos vapores devem ser efectuados segundo as instruções do fabricante, em conformidade com as normas em vigor. Para a parte eléctrica em conformidade com as normas C.E.I. vigentes; além disso, devem ser respeitadas as disposições vigentes dos Bombeiros e as prescrições do D. Legislativo 626/95 onde for aplicável.

### 5.2 - Posicionamento

- Ordenar o aparelho debaixo de uma campânula de aspiração para garantir a extracção dos vapores gerados durante a cozedura.
- Providenciar à colocação a nível e regulação em altura através dos pezinhos niveladores ou outros meios.
- Não ladear dos móveis as duas colunas e posicionar a aparelhagem a suficiente distância das paredes, de maneira a consentir o acesso para a manutenção ordinária dos vãos de inspecção.
- Respeitar uma distância livre de segurança por detrás do recipiente, como estabelecido pelas normas vigentes (IT=70 cm.).
- Tirar dos painéis externos a película protectora descolando-a lentamente para evitar que fique cola pegada. Eventuais resíduos devem ser tirados utilizando um diluente apropriado.

### 5.3 - Conexões

#### 5.3.1 - Água

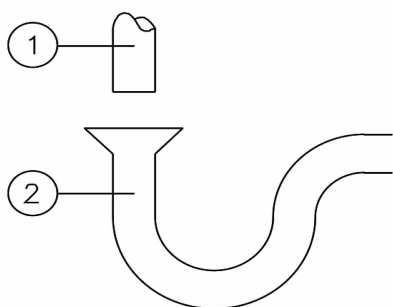
- Ligar os tubos de entrada água "1" e "2" à rede de distribuição mediante torneiras de interceptação e idóneos filtros mecânicos.
- É aconselhável, antes de ligar o último troço de tubagem às uniões da panela, deixar defluir um certo quantitativo de água para purgar os tubos de eventuais escórias ferrosas que poderiam desencadear processos de corrosão às chapas de aço inoxidável.

#### 5.3.2 - Descargas

- Debaixo da torneira de descarga do recipiente instalar uma caixa ligada a um sifão que permita o escoamento da água.
- **As condutas de descarga devem ser realizadas em material resistente ao calor. (mínimo 100 °C).**

## INSTRUÇÕES PARA A INSTALAÇÃO

### • Ligação à rede de descarga



A descarga do aparelho “1” deve ser canalizada a um sifão de recolha de tipo aberto “2” de maneira a não permitir o contacto entre eles.

### 5.3.3 - Ligação eléctrica

- Antes de realizar a ligação eléctrica, certificar se de que a tensão e a frequência da instalação de alimentação correspondam aos dados de funcionamento indicados na placa das características.
- A ligação à linha eléctrica deve ser executada interpondo um interruptor automático de capacidade adequada no qual a distância de abertura entre os contactos seja pelo menos de 3 mm.  
Além disso a tensão de alimentação, com a máquina a funcionar, não se deve afastar do valor da tensão nominal de  $\pm 10\%$ .
- O cabo flexível para a ligação à linha eléctrica deve ser de características não inferiores ao tipo com isolamento em borracha HO7RN-F e deve ter uma secção nominal adequada à absorção máxima de corrente.
- É indispensável ligar a aparelhagem a uma eficiente tomada de terra. Para tal finalidade, próximo do quadro de ligação, existe um borne assinalado com uma chapa que apresenta o símbolo **PE** ao qual deve ser ligado o fio de terra. Esta última deve ser conforme às normas em vigor.

### 5.3.4 - Ligação equipotencial

- É indispensável ligar a aparelhagem a um sistema equipotencial. A ligação deve ser efectuada com o parafuso de aperto assinalado com o símbolo.



- O fio equipotencial deve ter uma secção de 10 mm<sup>2</sup>.
- A instalação de ligação a terra do edifício e o sistema equipotencial devem ser conformes às normas em vigor, e devem ser periodicamente verificados.
- O fabricante declina todas as responsabilidades no caso que estas normas de prevenção contra os acidentes não sejam respeitadas.

### 5.3.5 - Instalação do cabo de alimentação

Para chegar aos quadros de bornes de ligação do cabo de alimentação, proceder nesta maneira:

- Tirar o painel lateral esquerdo e abrir a portinhola do quadro eléctrico.
- Inserir o cabo e ligá-lo aos bornes marcados com as sigla L1-

L2-L3-PE segundo as indicações do esquema eléctrico e depois bloqueá-lo através do cerra-cabo.

## 6 - VERIFICAÇÃO DO FUNCIONAMENTO

Para versão com central hidráulica:

### ATENÇÃO!

Efectuada a ligação eléctrica, controle o sentido de rotação do motor da bomba:

- Levante completamente o testro, e em seguida carregue no botão de levantamento “P” por um brevíssimo instante.  
O motor deve rodar no sentido indicado pela seta sobre o cárter da ventoinha (Fig. 6).
- Se por acaso o sentido de rotação fosse contrário, inverta dois fios da ligação eléctrica trifásica e efectue novamente o controle.

Para versão com actuador:

- Verifique que carregando no botão “P” o recipiente suba. Em caso contrário inverter as fases.
- Colocar a aparelhagem em função segundo as instruções para o uso.
- Verificar o calibre da válvula de segurança.
- Verificar o balanceamento do testro.
- Instruir o utente sobre o funcionamento e a manutenção do aparelho com a ajuda do manual de instruções, informando-o em particular de todas as advertências a respeitar para a correcta utilização.

## 7 - MANUTENÇÃO

- Todos os componentes que necessitam de manutenção são acessíveis, após a prévia remoção do quadro de comandos ou painel frontal.

### 7.1 - Alguns maus funcionamentos e suas soluções

- Mesmo no uso regular do aparelho podem verificar-se maus funcionamentos

#### Aquecimento lento ou insuficiente

- Eliminar a acumulação de ar no interstício: pressionar o botão da válvula de despressurização “I” provocando algumas descargas rápidas de vapor.
- Verificar a tensão de alimentação.
- Verificar o estado das resistências de aquecimento.

#### Ausência de aquecimento

- Verificar a tensão de alimentação.
- Controlar a eventual intervenção do termóstato de segurança (TS1) (botão “U”).
- Verificar o estado da resistência de aquecimento (RS1) esquemas eléctricos anexos.
- Verificar o funcionamento dos contadores (KM1-KM2-KM3); esquemas eléctricos em anexo.



## INSTRUÇÕES PARA A INSTALAÇÃO

- Verificar a integridade dos fusíveis QS5

### **Para versão com central hidráulica:**

#### **Carregando no botão, a panela não báscula**

Possíveis causas:

- Ausência, sobreaquecimento ou impurezas no óleo da central oleodinâmica.
- Encravamento ou não correcta regulação das electroválvulas.
- Avaria ou não correcta regulação do micro abertura testo.
- Interrupção fusíveis instalação eléctrica.

### **7.2 - Substituição de peças**

- A substituição das peças deve ser executada só por pessoal autorizado, usando peças originais.

#### **Torneira de descarga**

- Desatarraxar com cautela utilizando a chave apropriada, fazendo atenção a não danificar a cromagem e não desapertar o tubo de ligação ao recipiente.

#### **Molas balanceamento do testo**

- Operar com o testo fechado.
- Desbloquear e extrair os quícios da dobradiça. As molas são imediatamente acessíveis.
- Atenção as molas estão carregadas previamente, deter

energicamente os quícios enquanto se desbloqueiam!

- A panela não báscula!
- Verifique o funcionamento do actuator eléctrico.
- Verifique o micro testo.

### **Para versão com central hidráulica:**

- Verifique que não existam perdas de óleo nos tubos flexíveis ou nas suas uniões.
- Todos os componentes que necessitam de manutenção são acessíveis prévia remoção do quadro de comandos ou dos painéis laterais.
- Cada 100 horas de trabalho verifique o nível do óleo na central; o conteúdo não deve ser inferior a 50% da capacidade do depósito.

Para eventual reenchimento utilize óleo AGIP OSO 46 ou então SHELL TELLUS 46.

Componentes oleodinâmicos:

- Tirar o painel lateral esquerdo.
- Central; electroválvulas; tubos flexíveis; pistão: são imediatamente acessíveis.

# INSTRUÇÕES PARA O USO

## I - ADVERTÊNCIAS GERAIS

Este aparelho é destinado à cozedura de alimentos em meio aquoso e deve ser usado exclusivamente por pessoal profissionalmente qualificado, no modo indicado neste manual de instruções.

Qualquer outro uso impróprio é perigoso.

### I.1 - Instruções para o utente

- Ler atentamente o presente manual, porque o mesmo fornece importantes indicações que dizem respeito à segurança e à correcta utilização da máquina.
- Guardar com cuidado este manual para qualquer consulta ulterior.
- Para eventuais reparações dirigir-se somente a um centro de assistência técnica autorizado pelo fabricante e exigir peças de substituição originais.
- A instalação da aparelhagem deve ser efectuada somente por pessoal profissionalmente qualificado.
- Para reduzir o consumo energético é aconselhável não utilizar a aparelhagem por longos períodos em vão ou em condições desfavoráveis para a obtenção do óptimo rendimento (ex. teste aberto, válvulas de segurança que perdem o ar em contínuo etc.).
- A água utilizada para a produção do vapor e para a cozedura dos alimentos deve ser idónea para o consumo humano e correspondente às seguintes características:
- Dureza total  $0.5 \div 5^\circ$  Franceses
- Concentração ião cloreto (CL-)  $\sim 10$  p.p.m. (partes por milhão)
- PH maior de 7
- Condutibilidade eléctrica  $50 \div 2000 \mu\text{S}/\text{cm}$  a  $20^\circ\text{C}$ .

### ATENÇÃO!

A utilização de água, com características técnicas diferentes daquelas indicadas, provoca o decaimento total da garantia.

### ATENÇÃO!

Abrir o teste com cautela para evitar queimaduras devidas à saída de vapor ou ao contacto com superfícies quentes.

- Ao abrir o teste diariamente, antes de lhe libertar a empunhadura, controlar que permaneça levantado; semestralmente fazer controlar as molas de balanceamento por um técnico especializado.
- Em todo o caso, evitar de meter as mãos debaixo do teste quando está levantado.

## 2 - COLOCAÇÃO EM FUNÇÃO

- Antes de colocar a aparelhagem em função, lavar escrupulosamente o interno da panela com água quente e detergente adequado, enxaguando depois abundantemente.

### ATENÇÃO!

Nunca colocar a aparelhagem em função, antes de ter enchido o reservatório com água e o interstício. A não observação de tal norma acarreta graves danos por sobreaquecimento ao recipiente de aço inoxidável.

### 2.1 - Enchimento água interstício

- Abrir a torneira de nível máximo "E".
- Tirar o tampão a parafuso "G" de fecho do bocal interstício, situado no grupo de segurança.
- Deitar, através do bocal, a água até que se veja defluir pela torneira "E" um curso de água contínuo.
- Fechar a torneira e tornar a meter o tampão de parafuso "G".

### IMPORTANTE

- Verificar, ao início de cada dia e com a máquina fria, que a água no interstício não esteja abaixo do nível mínimo.
- A verificação efectua-se abrindo a torneira de controlo do nível mínimo "F" do qual deve sair sempre água. Se por acaso isto não se verificasse, prover imediatamente ao acréscimo até ao nível máximo.

### 2.2 - Enchimento reservatório

- Orientar o distribuidor "D" para o interno do reservatório e abrir as duas torneiras "B" e "C" da água quente ou fria.  
O nível de enchimento deve ser pelo menos 4 cm abaixo do bordo de extravasação.
- Fechar o teste.

### 2.3 - Aquecimento

- Inserir a alimentação eléctrica accionando o interruptor automático instalado a montante da aparelhagem.
- Rode o selector "O" na posição "1".
- O acendimento da luz espia de cor verde indica que a aparelhagem está sob tensão.
- Rodar o botão do regulador de energia "R" até à posição "1" (onde for previsto rodar também o botão "Y") do disparador de potência eléctrica na posição "1".
- O acendimento da luz espia de cor amarela "W" indica que a aparelhagem está na fase de aquecimento.
- Quando a pressão do vapor no interstício se aproxima ao valor de 0,45 bar (valor máximo), indicado no manómetro "H" a aparelhagem está pronta para o uso.
- Rodando o botão do regulador "R" à posição desejada se diminui ou se aumenta a potência de aquecimento. (onde for previsto, actuando no botão "Y" levando-o até à posição "0" pode-se reduzir a potência que se está a utilizar na aparelhagem)
- Após a cozedura rodar o botão do regulador de energia "R" até à posição "0".

## INSTRUÇÕES PARA O USO

### 3 - BASCULAMENTO DO PRODUCTO DE COZEDURA

- Levante o testo da panela e aproxime ao bico de encaminhamento o contendor a encher.
  - Para entornar o recipiente, mantenha premido o botão “P”.
  - Para fazer reentrar o recipiente na posição vertical, mantenha premido o botão “Q”.
- O basculamento do recipiente pode ser feito só quando o testo estiver completamente levantado.

**No basculamento da panela preste muita atenção: o producto de cozedura pode estar a temperatura muito elevada.**

### 4 - DISPOSITIVOS DE SEGURANÇA

#### 4.1 - Interstício

As panelas de aquecimento indirecto estão dotadas de um grupo de segurança composto por:

- Manómetro “H” mediante o qual se tem a indicação da pressão do vapor ao interno do interstício;
- Válvula de despressurização e espiráculo “I” que permite a saída do ar contido no interstício;
- Válvula de segurança “L” tarada para uma pressão máx. de 0,45 bar: inicia a perder vapor quando a pressão no interstício se aproxima ao valor supracitado.
- Tampão de parafuso “G” para o enchimento de água no interstício.

**Controlar, aquando da primeira instalação e a seguir pelo menos semestralmente a eficácia da válvula de segurança.**

#### 4.2 - Termóstato de segurança

- A aparelhagem está dotada de um termóstato de segurança que intervém interrompendo a alimentação às resistências se por acaso a água do interstício tiver descido para lá do nível mínimo.
- Para restabelecer o funcionamento, após ter acrescentado água descalcificada no interstício, é necessário desatarraxar o tampão de protecção e pressionar o botão de cor vermelho, colocado na parte de trás da panela.

### 5 - LIMPEZA E MANUTENÇÃO

**Desligar sempre a alimentação a montante da aparelhagem antes de realizar qualquer operação de limpeza ou manutenção.**

- Submeter o aparelho periodicamente (pelo menos uma vez por ano) a um controlo total. Fazer controlar por um técnico especializado, com frequência mínima semestral, o estado de eficiência dos dispositivos de segurança e o equilíbrio do testo.
- Limpar diariamente as partes em aço com água tépida ensaboada, em seguida enxaguar abundantemente e enxugar com cuidado. Para as eventuais incrustações utilizar uma escova em nylon.

- Evitar no modo mais absoluto o contacto contínuo ou irregular com material ferroso para não provocar desencadeamentos de corrosão. Portanto escumadeiras, pás, colheres, etc. deverão ser em aço inoxidável.
- Evitar pela mesma razão de limpar o aço inoxidável com palhas de aço, escovas ou raspadores de aço comum. Eventualmente, pode ser utilizada lã de aço inoxidável passada no sentido da acetinação.
- O sal deve ser acrescentado só quando a água ferve, e eventuais resíduos deverão ser eliminados imediatamente após o fim de cada cozedura
- Nunca utilizar sal de cozinha em tamanho grosso, porque derretendo-se muito lentamente, poderia provocar fenómenos de corrosão no fundo do reservatório. Utilizar portanto sal de tamanho minuto (menor de 3 mm); se este não estiver disponível aconselha-se de o derreter com água quente num recipiente à parte.
- Se a panela não for utilizada por longos períodos, passar energicamente sobre todas as superfícies em aço um pano embebido em óleo de vaselina ou um produto específico de maneira a espalhar uma camada protectora; além disso arejar periodicamente os locais.
- O testo da panela, quando a mesma não for utilizada, deve permanecer aberto.

#### ATENÇÃO!

**Não lavar a aparelhagem com jactos de água directos ou de alta pressão visto que eventuais infiltrações nos componentes internos poderiam prejudicar o regular funcionamento e a segurança.**

- Não utilizar para a limpeza do aço produtos que contêm cloro (lixívia, ácido clorídrico) ou polifosfatos mesmo se diluídos.
- Não usar substâncias corrosivas (por ex. ácido muriático) para limpar o pavimento subjacente à aparelhagem.
- Não é admitido produzir modificações à capacidade de arejamento destinada à combustão ou modificações à instalação eléctrica.
- A aparelhagem é realizada com materiais metálicos (aço inox, chapa aluminata, cobre) em percentagem superior a 90%, e por conseguinte é possível a reciclagem dos mesmos através das estruturas tradicionais de recuperação, no respeito das normativas vigentes em cada país.
- A aparelhagem a escoar deve ser tornada inutilizável. Tirar também o testo para evitar que alguém possa ficar aprisionado dentro do reservatório.