

08/2013

Mod: DGH-46S

Production code: GRH18CLH



Diamond
catering equipment



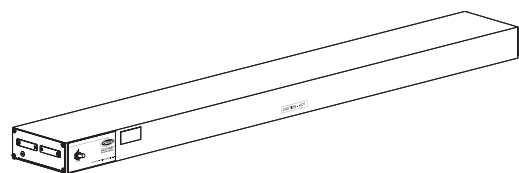
GLO-RAY®

GR, GRH, GRA, GRAH, GRAL, GRAHL, GRN, and GRNH Series

I&W #07.05.266.00
(2 of 2)

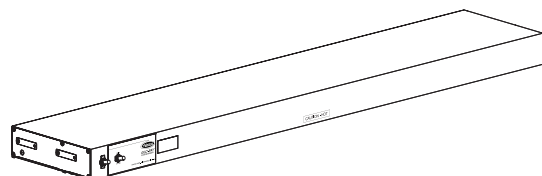
D Infrarot-Speisenwärmer

GR Serie
Installations- und Bedienungshandbuch
Für Modelle mit und ohne CE-Kennzeichnung
P 2



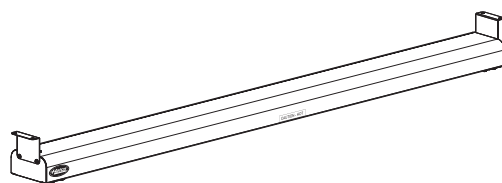
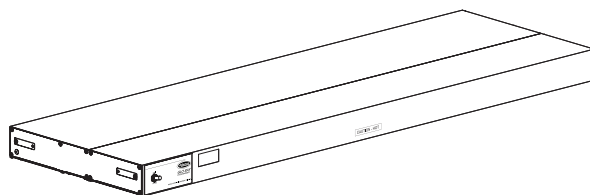
I Termostrisce a Infrarossi

GR Serie
Manuale per l'installazione e l'uso
Per modelli CE e non CE
P 31



NL Infrarode verwarmingsstrips

GR Serie
Handleiding voor Installatie en
Bediening
Voor CE- en niet CE-modellen
P 59



⚠️ WARNUNG

Nehmen Sie das Gerät erst dann in Betrieb, wenn Sie dieses Handbuch gelesen und den Inhalt zur Kenntnis genommen haben! Das Nichtbefolgen der Anweisungen in diesem Handbuch kann zu schweren, lebensgefährlichen Verletzungen führen. Dieses Handbuch enthält wichtige Sicherheitsinformationen für Wartung, Einsatz und Betrieb dieses Geräts. Informieren Sie Ihren Vorgesetzten, wenn Sie den Inhalt dieses Handbuchs nicht verstehen. Bewahren Sie dieses Handbuch an einem sicheren Ort auf, damit Sie es jederzeit zurate ziehen können.

⚠️ AVVERTENZA

Non azionare questo apparecchio se non dopo aver letto e compreso il contenuto del presente manuale! Una mancata osservanza delle istruzioni contenute nel presente manuale può causare gravi lesioni o morte. Il presente manuale contiene informazioni per la sicurezza importanti in merito alla manutenzione, all'utilizzo e al funzionamento di questo prodotto. Se non si comprende il contenuto del presente manuale, rivolgersi al proprio supervisore. Mantenere il presente manuale in un luogo sicuro per poterlo consultare in futuro.

⚠️ WAARSCHUWING

Gebruik deze voorziening niet, voordat u de inhoud van deze handleiding hebt gelezen en begrepen! Indien de instructies in deze handleiding niet worden opgevolgd, kan dit ernstig of dodelijk letsel tot gevolg hebben. Deze handleiding bevat belangrijke veiligheidsinformatie aangaande onderhoud, gebruik en bediening van dit artikel. Als u de inhoud van dit handboek niet begrijpt, licht dan uw supervisor daarover in. Bewaar dit handboek na het lezen op een veilige plaats om het later te kunnen raadplegen.

Belangrijke Informatie Voor De Eigenaar	59	Installeren van draagbare eenheden	78
Inleiding	59	Installeren van hangende eenheden	79
Belangrijke Veiligheidsinformatie	60	Installeren van vaste eenheden	79
Modelbeschrijving	61	Informatie over de elektrische bekabeling	81
Modelaanduiding	62	Werking	82
Specificaties	62	Algemeen	82
Stekkerconfiguraties	62	Onderhoud	83
Tabel met elektrische gegevens	62	Algemeen	83
Afmetingen	74	Reinigen	83
Installatie	75	Een displaylichtje vervangen	83
Algemeen	75	Oplossen van Problemen	84
Aanbevolen montagehoogten	76	Opties en Accessoires	84
Vereiste minimale tussenruimte voor brandbare omgeving	76	Internationale Beperkte Garantie	86
Vereiste minimale tussenruimte voor niet-brandbare omgeving	77	Informatie over Garantieservice	86

BELANGRIJKE INFORMATIE VOOR DE EIGENAAR

Noteer het modelnummer, serienummer, spanning en aankoopdatum van het apparaat in de ruimte hieronder (het label met de specificaties bevindt zich aan de zijkant van de eenheid). Zorg ervoor dat u deze informatie ter beschikking hebt als u Hatco voor service belt.

Modelnr. _____
 Serienr. _____
 Spanning _____
 Aankoopdatum _____

INLEIDING

Glo-Ray® infrarode verwarmingsstrips waarborgen een maximale houdbaarheidsduur voor voedingsmiddelen en minimaliseren het risico op ziekteverwekkers in voedsel. Bewaren bij de optimale serveertemperatuur met behulp van Glo-Ray's vooraf ingestelde verwarmingsprogramma's resulteren in optimale veiligheid en kwaliteit van de voedingsmiddelen. De vooraf ingestelde hittepatronen voorkomen dat voedsel overgaar wordt in het midden en afkoelt langs de rand door hogere temperaturen te concentreren aan de buitenranden van de houdoppervlakken, waar het meeste warmteverlies optreedt. Dankzij speciaal ontworpen reflectoren die de warmte van het element richten, houden Glo-Ray verwarmingsstrips het voedsel langer op een optimale serveertemperatuur zonder dat het overgaar wordt.

Glo-Ray infrarode verwarmingsstrips kunnen worden geleverd met of zonder breukbestendige gloeilampen om het verwarmde gedeelte te verlichten. Deze lampen hebben een speciale coating als bescherming tegen letsel en verontreiniging van de voedingsmiddelen in geval van breuk.

Glo-Ray infrarode verwarmingsstrips zijn het resultaat van uitgebreid onderzoek en testen in de praktijk. De gebruikte materialen worden gekozen voor een maximale duurzaamheid, hun aantrekkelijke uitzicht en optimale prestaties. Voor het de fabriek verlaat, wordt elk toestel grondig geïnspecteerd en getest.

Dit handboek geeft instructies voor installatie, veiligheid en gebruik voor Glo-Ray Verwarmingsstrips. Hatco raadt aan om alle installatie-, bedienings- en veiligheidsinstructies in deze handleiding te lezen voordat het apparaat wordt geïnstalleerd of bediend.

De veiligheidsinformatie in deze handleiding wordt voorafgegaan door een tekstkader met een van de volgende termen:

WAARSCHUWING

WAARSCHUWING wijst op een gevaarlijke situatie die, als ze niet wordt vermeden, tot ernstige of dodelijke letsels kan leiden.

VOORZICHTIG

VOORZICHTIG wijst op een gevaarlijke situatie die, als ze niet wordt vermeden, tot lichte of vrij ernstige letsels kan leiden.

ATTENTIE

ATTENTIE wordt gebruikt om uw aandacht te vestigen op praktijken die niet tot lichamelijke letsels leiden.



Lees de volgende belangrijke veiligheidsinformatie om mogelijk dodelijk letsel te voorkomen en om schade aan het apparaat of materiaal te voorkomen.

WAARSCHUWING

GEVAAR VOOR ELEKTRISCHE SCHOKKEN:

- Eenheden zonder elektriciteits snoer en stekker moeten ter plaatse op het elektriciteitsnet aangesloten worden. De aansluiting moet correct worden geaard en de specificaties volgen aangaande juiste voltage, grootte en configuratie. Raadpleeg een deskundige elektricien om de juiste elektrische aansluiting te bepalen en te installeren.
- Steek de stekker van de eenheid in een correct geaard elektrisch stopcontact met de juiste voltage, grootte en stekkerconfiguratie. Als stekker en stopcontact niet overeenkomen, vraag dan een gekwalificeerde elektricien om het juiste stopcontact te bepalen en te monteren.
- Schakel de stroom UIT, trek de stekker uit het stopcontact/schakel stroomonderbreker in en laat de eenheid afkoelen voordat u met onderhoud, aanpassingen of schoonmaakwerk begint.
- Dompel het apparaat NIET onder en maak het ook NIET kletsnat. Het apparaat is niet waterbestendig. Gebruik het apparaat niet als het onder werd gedompeld of erg nat werd gemaakt.
- Maak het apparaat niet schoon met stoom en gebruik ook niet al te veel water.
- De constructie van dit apparaat is niet bestand tegen hogedrukspuiten. Gebruik geen sprays met een spuitstraal om dit apparaat schoon te maken.
- Staak het gebruik als de stroomkabel gerafeld of versleten is.
- Probeer een beschadigde stroomkabel niet te herstellen of te vervangen. De kabel dient vervangen te worden door Hatco, een erkend Hatco-leverancier of een persoon met gelijkwaardige kwalificaties.
- Gebruik alleen authentieke Hatco vervangingsonderdelen als het apparaat moet worden hersteld. Als geen authentieke Hatco vervangingsonderdelen worden gebruikt kunnen de gebruikers van het apparaat aan gevaarlijke elektrische spanning worden blootgesteld met elektrische schokken of brandwonden tot gevolg. Authentieke Hatco vervangingsonderdelen zijn specifiek ontworpen om veilig te werken in de omgevingen waarin ze worden gebruikt. Sommige niet-authentieke of generieke vervangingsonderdelen hebben niet de vereiste eigenschappen om veilig te kunnen werken in apparaten van Hatco.

BRANDGEVAAR:

- Plaats de eenheid op een correcte afstand van brandbare wanden en materialen. Als de veilige afstanden niet gerespecteerd worden, kan er verkleuring of verbranding plaatsvinden. Raadpleeg de specifieke installatie- en montage-instructies in deze handleiding aangaande de correcte tussenruimte.
- Zorg ervoor dat u voor specifieke verwarmingsstrips de installatie-instructies hieronder volgt. Als de veilige afstanden niet gerespecteerd worden, kan er verkleuring of verbranding plaatsvinden.
 - a. Installeer verwarmingsstrips met standaardwattage (GR-, GRA-, GRN-, GRAL-serie) niet lager dan 254 mm (10") boven brandbare oppervlakken.
 - b. Installeer verwarmingsstrips met hoog wattage (GRH-, GRAH-, GRNH-, GRAHL-serie) niet lager dan 13-343 mm (1/2") boven brandbare oppervlakken.
 - c. Installeer dubbele verwarmingsstrips (GRA-XXD-, GRAH-XXD-, GRAL-XXD- en GRAHL-XXD-serie) niet boven brandbare oppervlakken.
 - d. Installeer alle enkele verwarmingsstrips op een afstand van minstens 76 mm (3") van een brandbare wand of aangrenzend oppervlak.

WAARSCHUWING

Gebruik uitsluitend lampen die voldoen aan of beter zijn dan de normen van de National Sanitation Foundation (NSF) en speciaal zijn ontwikkeld voor ruimten waarin voedingsmiddelen worden opgeslagen. Het stukgaan van lampen die niet voorzien zijn van een speciale coating kan persoonlijk letsel en/of verontreiniging van de voedingsmiddelen tot gevolg hebben.

ONTPLOFFINGSGEVAAR: Geen benzine of andere brandbare gassen of vloeistoffen opslaan in de nabijheid van dit of een ander apparaat.

Dit apparaat is niet bestemd voor gebruik door kinderen of personen met beperkte lichamelijke, gevoels- of mentale capaciteiten. Houd kinderen uit de buurt van het apparaat.

Zorg dat alle bedieners van het apparaat goede instructies hebben ontvangen betreffende het veilige en juiste gebruik van het apparaat.

Zorg ervoor dat de voedselwaren werden opgewarmd tot op de geschikte voedselveilige temperatuur voordat u ze in de kast plaatst. Als het voedsel niet tot op de juiste temperatuur is verwarmd, kan dit ernstige risico's voor de gezondheid tot gevolg hebben. Deze kast is enkel geschikt voor het bewaren van voorverwarmde voedselwaren.

Overtuig u ervan, voordat u de units aan kettingen ophangt, dat de kettingen voldoende sterk zijn en stevig zijn bevestigd aan zowel de Verwarmingsstrip en de plaats van bevestiging. Door slecht aangebrachte kettingen zou de heater kunnen losraken en vallen. Niets bovenop de aan kettingen opgehangen heaters plaatsen.

Dit apparaat bevat geen onderdelen die door de gebruiker kunnen worden vervangen. Als het apparaat moet worden hersteld neemt u contact op met een erkend Hatco serviceverteenwoordiger of de Hatco serviceafdeling op het nummer +1-414-671-6350; fax +1-414-671-3976.

VOORZICHTIG

GEVAAR VOOR BRANDWONDEN: Sommige oppervlakken aan de buitenkant van het apparaat worden heet. Wees voorzichtig wanneer u deze oppervlakken aanraakt.

Toegelaten standaard fabricageoliën kunnen de eerste keer na het opstarten tot 30 minuten rookontwikkeling geven. Deze toestand is tijdelijk. Gebruik de eenheid zonder voedingsmiddelen totdat de rook is verdwenen.

Verwarmingsstrips die voorzien zijn van gloeilampen en waarbij voor het verwarmingselement een onderbreker van 20 A of hoger is vereist, moeten voor de gloeilampen een afzonderlijke onderbreker hebben van 20 A of lager.

Zorg voor een veilig en juist gebruik. Raadpleeg het overzicht met de "Vereiste minimale tussenruimte" in het hoofdstuk Installatie van dit handboek.

ATTENTIE

Door twee of meer afzonderlijke eenheden te plaatsen met minder dan 76 mm (3") tussenruimte tussen de behuizingen kunnen onderdelen voortijdig defect raken. Onvoldoende tussenruimte kan schade door oververhitting aan elektrische onderdelen veroorzaken en vallen niet onder de garantie.

Eenheden hebben een specifiek voltage. Raadpleeg het etiket met elektrische vereisten alvorens met de installatie te beginnen.

ATTENTIE

Voeg geen decoratief soffiet toe om een verwarmingsstrip in een doorgeefluik aan het zicht te onttrekken. Oververhitting kan een defect in de eenheid veroorzaken.

Om vroegtijdig defect raken van onderdelen als gevolg van oververhitting te vermijden, moeten schakelaars voor afstandsregeling buiten de hittezone van de verwarmingsstrip worden geïnstalleerd.

ATTENTIE

Schade aan het materiaal van het bovenblad van de toonbank, veroorzaakt door warmte opgewekt door Hatco-apparatuur, wordt niet gedekt door de Hatco-waarborg. Neem contact op met de fabrikant van het bovenblad voor informatie over de toepassing.

Gebruik enkel niet-schurende poetsmiddelen en -lappen. Schurende poetsmiddelen en -lappen kunnen ontsierende krassen maken in de afwerking van de eenheid en maken vuilophoping mogelijk.

MODELBSCHRIJVING**Alle Modellen**

Hatco Glo-Ray® infrarode verwarmingsstrips zorgen ervoor dat warm voedsel langer op optimale serveertemperatuur blijft. Het voedsel droogt niet uit en verkleurt niet; zelfs de meest delicate gerechten blijven er langer "pas bereid" uitzien. De Glo-Ray vooraf ingestelde hittepatronen richten de warmte van een verwarmingsbuis over het volledige houdoppervlak.

De Glo-Ray-verwarmingsstrips kunnen worden besteld in configuraties met een standaard- of hoog wattage, aluminium behuizingen van 457–3658 mm (18"–144") lang, roestvrijstalen behuizingen van 610–2438 mm (24"–96") lang, of smalle designbehuizingen van 457–1829 mm (18"–72") lang.

Alle verwarmingsstrips hebben verscheidene montageopties en schakelaarlocaties. Optionele dimmers, kasten voor afstandsregeling, gloeilampen en niesschermen zijn ook leverbaar tegen meerprijs.

Modellen GR-XX, GRL-XX, GRH-XX en GRHL-XX

Roestvrijstalen modellen zijn beschikbaar met of zonder gloeilampen.

OPMERKING: Roestvrijstalen verwarmingsstrips zijn niet beschikbaar met niesscherm of in dubbele eenheden.

Modellen GRA-XX, GRAH-XX, GRAL-XX en GRAHL-XX

Aluminium modellen met enkel element zijn beschikbaar met of zonder gloeilampen.

Modellen GRA-XXD, GRAH-XXD, GRAL-XXD en GRAHL-XXD

Bij dubbele modellen kunnen twee of meer verwarmingsstrips naast elkaar worden gemonteerd om een grotere bewaarruimte te creëren (dubbele modellen worden uitgevoerd met een vereiste tussenruimte van 76 mm (3") of 152 mm (6") tussen de verwarmingselementen).

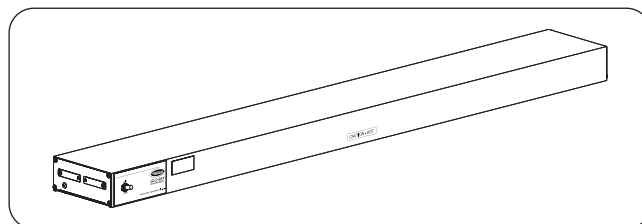
Aluminium modellen met dubbele elementen zijn beschikbaar met of zonder gloeilampen.

OPMERKING: Gloeilampen en niesschermen kunnen niet naderhand worden ingepast.

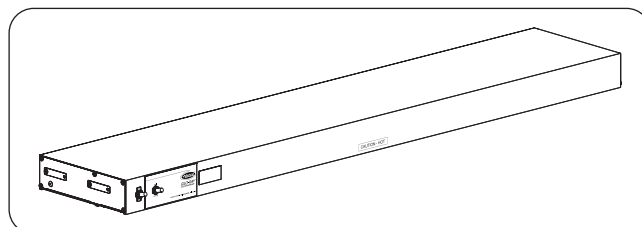
Modellen GRN-XX en GRNH-XX

Smalle modellen zijn beschikbaar in roestvrij staal, staal met poedercoating of verschillende designkleuren.

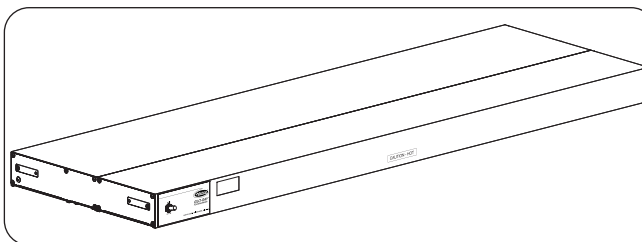
OPMERKING: Smalle design verwarmingsstrips zijn niet beschikbaar met lampen, niesschermen, of als dubbele eenheden.



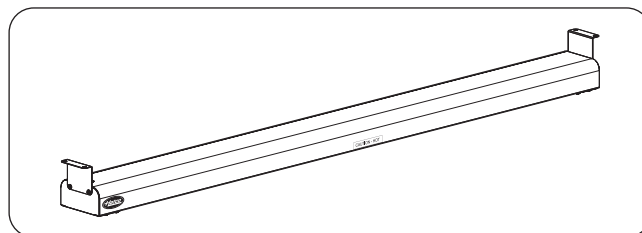
Illustratie 1. Model GRA-48



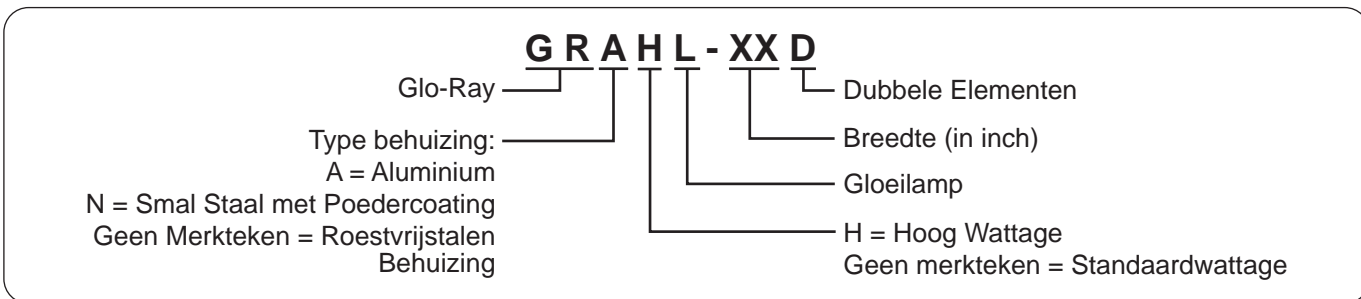
Illustratie 2. Model GRAHL-48



Illustratie 3. Model GRAL-48D



Illustratie 4. Model GRN-48



Illustratie 5. Modelaanduiding

SPECIFICATIES

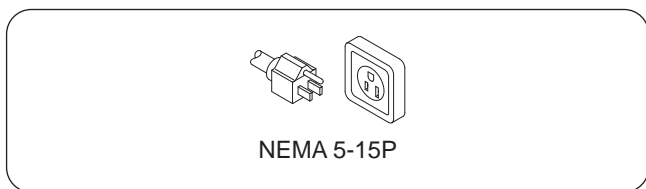
Stekkerconfiguraties

Een voormonteerde stroomkabel van 1829 mm (6") en een stekker zijn beschikbaar op sommige eenheden voor een meerprijs. Deze eenheden moeten modellen van 120 volt (V) zijn met ingebouwde regelonderdelen van 1829 mm (72") of minder en gemonteerd met een standaard kettingset, een C-vormig onderstel of een T-vormig onderstel.

OPMERKING: Een stroomkabel en stekker zijn niet beschikbaar voor eenheden met verlichting.



GEVAAR VOOR ELEKTRISCHE SCHOKKEN: Steek de stekker van het apparaat alleen in een naar behoren geaard stopcontact met de correcte spanning, grootte en stekkerconfiguratie. Als de stekker en het stopcontact niet passen, neemt u contact op met een gekwalificeerd elektricien om een stopcontact met de correcte spanning en grootte te installeren.



Illustratie 6. Stekkerconfiguraties

OPMERKING: Stopcontact niet door Hatco geleverd.

Tabel met elektrische gegevens — Model GRHL

Model	Spanning	Watts	Ampere	Verzendgewicht
GRHL-18	120	470	3.9	5 kg (10 lbs.)
	220	470	2.1	5 kg (10 lbs.)
	240	470	2.0	5 kg (10 lbs.)
GRHL-24	120	620	5.2	5 kg (10 lbs.)
	220	620	2.8	5 kg (10 lbs.)
	240	620	2.6	5 kg (10 lbs.)
GRHL-36	120	980	8.2	6 kg (14 lbs.)
	220	980	4.5	6 kg (14 lbs.)
	240	980	4.1	6 kg (14 lbs.)
GRHL-48	120	1340	11.2	8 kg (18 lbs.)
	220	1340	6.1	8 kg (18 lbs.)
	240	1340	5.6	8 kg (18 lbs.)
GRHL-60	120	1700	14.2	10 kg (22 lbs.)
	220	1700	7.7	10 kg (22 lbs.)
	240	1700	7.1	10 kg (22 lbs.)
GRHL-72	120	2085	17.4	12 kg (26 lbs.)
	220	2085	9.5	12 kg (26 lbs.)
	240	2085	8.7	12 kg (26 lbs.)

De gearceerde gebieden bevatten elektrische informatie voor enkel **internationale** modellen.

Tabel met elektrische gegevens—Model GR

Model	Spanning	Watts	Ampere	Verzendgewicht
GR-18	120	250	2.1	3 kg (7 lbs.)
	208	250	1.2	3 kg (7 lbs.)
	240	250	1.0	3 kg (7 lbs.)
	100	250	2.5	3 kg (7 lbs.)
	200	250	1.3	3 kg (7 lbs.)
	220♦	250	1.1	3 kg (7 lbs.)
	240♦	250	1.0	3 kg (7 lbs.)
GR-24	120	350	2.9	3 kg (7 lbs.)
	208	350	1.7	3 kg (7 lbs.)
	240	350	1.5	3 kg (7 lbs.)
	100	350	3.5	3 kg (7 lbs.)
	200	350	1.8	3 kg (7 lbs.)
	220♦	350	1.6	3 kg (7 lbs.)
	240♦	350	1.5	3 kg (7 lbs.)
GR-36	120	575	4.8	5 kg (10 lbs.)
	208	575	2.8	5 kg (10 lbs.)
	240	575	2.4	5 kg (10 lbs.)
	100	575	5.8	5 kg (10 lbs.)
	200	575	2.9	5 kg (10 lbs.)
	220♦	575	2.6	5 kg (10 lbs.)
	240♦	575	2.4	5 kg (10 lbs.)
GR-48	120	800	6.7	5 kg (12 lbs.)
	208	800	3.8	5 kg (12 lbs.)
	240	800	3.3	5 kg (12 lbs.)
	100	800	8.0	5 kg (12 lbs.)
	200	800	4.0	5 kg (12 lbs.)
	220♦	800	3.6	5 kg (12 lbs.)
	240♦	800	3.3	5 kg (12 lbs.)
GR-60	120	1050	8.8	7 kg (15 lbs.)
	208	1050	5.0	7 kg (15 lbs.)
	240	1050	4.4	7 kg (15 lbs.)
	100	1050	10.5	7 kg (15 lbs.)
	200	1050	5.3	7 kg (15 lbs.)
	220♦	1050	4.8	7 kg (15 lbs.)
	240♦	1050	4.4	7 kg (15 lbs.)
GR-72	120	1275	10.6	9 kg (19 lbs.)
	208	1275	6.1	9 kg (19 lbs.)
	240	1275	5.3	9 kg (19 lbs.)
	100	1275	12.8	9 kg (19 lbs.)
	200	1275	6.4	9 kg (19 lbs.)
	220♦	1275	5.8	9 kg (19 lbs.)
	240♦	1275	5.3	9 kg (19 lbs.)
GR-96	120	1725	14.4	11 kg (24 lbs.)
	208	1725	8.3	11 kg (24 lbs.)
	240	1725	7.2	11 kg (24 lbs.)
	100	1725	17.3	11 kg (24 lbs.)
	200	1725	8.6	11 kg (24 lbs.)
	220♦	1725	7.8	11 kg (24 lbs.)
	240♦	1725	7.2	11 kg (24 lbs.)

Tabel met elektrische gegevens — Model GRH

Model	Spanning	Watts	Ampere	Verzendgewicht
GRH-18	120	350	2.9	3 kg (7 lbs.)
	208	350	1.7	3 kg (7 lbs.)
	240	350	1.5	3 kg (7 lbs.)
	100	350	3.5	3 kg (7 lbs.)
	200	350	1.8	3 kg (7 lbs.)
	220♦	350	1.6	3 kg (7 lbs.)
	240♦	350	1.5	3 kg (7 lbs.)
GRH-24	120	500	4.2	3 kg (7 lbs.)
	208	500	2.4	3 kg (7 lbs.)
	240	500	2.1	3 kg (7 lbs.)
	100	500	5.0	3 kg (7 lbs.)
	200	500	2.5	3 kg (7 lbs.)
	220♦	500	2.3	3 kg (7 lbs.)
	240♦	500	2.1	3 kg (7 lbs.)
GRH-36	120	800	6.7	5 kg (10 lbs.)
	208	800	3.8	5 kg (10 lbs.)
	240	800	3.3	5 kg (10 lbs.)
	100	800	8.0	5 kg (10 lbs.)
	200	800	4.0	5 kg (10 lbs.)
	220♦	800	3.6	5 kg (10 lbs.)
	240♦	800	3.3	5 kg (10 lbs.)
GRH-48	120	1100	9.2	5 kg (12 lbs.)
	208	1100	5.3	5 kg (12 lbs.)
	240	1100	4.6	5 kg (12 lbs.)
	100	1100	11.0	5 kg (12 lbs.)
	200	1100	5.5	5 kg (12 lbs.)
	220♦	1100	5.0	5 kg (12 lbs.)
	240♦	1100	4.6	5 kg (12 lbs.)
GRH-60	120	1400	11.7	7 kg (15 lbs.)
	208	1400	6.7	7 kg (15 lbs.)
	240	1400	5.8	7 kg (15 lbs.)
	100	1400	14.0	7 kg (15 lbs.)
	200	1400	7.0	7 kg (15 lbs.)
	220♦	1400	6.4	7 kg (15 lbs.)
	240♦	1400	5.8	7 kg (15 lbs.)
GRH-72	120	1725	14.4	9 kg (19 lbs.)
	208	1725	8.3	9 kg (19 lbs.)
	240	1725	7.2	9 kg (19 lbs.)
	100	1725	17.3	9 kg (19 lbs.)
	200	1725	8.6	9 kg (19 lbs.)
	220♦	1725	7.8	9 kg (19 lbs.)
	240♦	1725	7.2	9 kg (19 lbs.)
GRH-96*	208	2400	11.5	11 kg (24 lbs.)
	240	2400	10.0	11 kg (24 lbs.)
	200	2400	12.0	11 kg (24 lbs.)
	220♦	2400	10.9	11 kg (24 lbs.)
	240♦	2400	10.0	11 kg (24 lbs.)

De gearceerde gebieden bevatten elektrische informatie voor enkel **internationale** modellen.

* Niet beschikbaar in 100 V of in 120 V.

♦ CE-gekeurde eenheden voor 220–230 V gebruiken een verwarmingssysteem van 220 V; CE-eenheden van 230–240 V gebruiken een verwarmingssysteem van 240 V.

Tabel met elektrische gegevens — Model GRA

Model	Spanning	Watts	Ampere	Verzendgewicht	Model	Spanning	Watts	Ampere	Verzendgewicht
GRA-18	120	250	2.1	3 kg (6 lbs.)	GRA-66	120	1160	9.7	7 kg (16 lbs.)
	208	250	1.2	3 kg (6 lbs.)		208	1160	5.6	7 kg (16 lbs.)
	240	250	1.0	3 kg (6 lbs.)		240	1160	4.8	7 kg (16 lbs.)
	100	250	2.5	3 kg (6 lbs.)		100	1160	11.6	7 kg (16 lbs.)
	200	250	1.3	3 kg (6 lbs.)		200	1160	5.8	7 kg (16 lbs.)
	220♦	250	1.1	3 kg (6 lbs.)		220♦	1160	5.3	7 kg (16 lbs.)
	240♦	250	1.0	3 kg (6 lbs.)		240♦	1160	4.8	7 kg (16 lbs.)
GRA-24	120	350	2.9	3 kg (7 lbs.)	GRA-72■	120	1275	10.6	8 kg (17 lbs.)
	208	350	1.7	3 kg (7 lbs.)		208	1275	6.1	8 kg (17 lbs.)
	240	350	1.5	3 kg (7 lbs.)		240	1275	5.3	8 kg (17 lbs.)
	100	350	3.5	3 kg (7 lbs.)		100	1275	12.8	8 kg (17 lbs.)
	200	350	1.8	3 kg (7 lbs.)		200	1275	6.4	8 kg (17 lbs.)
	220♦	350	1.6	3 kg (7 lbs.)		220♦	1275	5.8	8 kg (17 lbs.)
	240♦	350	1.5	3 kg (7 lbs.)		240♦	1275	5.3	8 kg (17 lbs.)
GRA-30	120	450	3.8	4 kg (8 lbs.)	GRA-84■	120	1500	12.5	9 kg (19 lbs.)
	208	450	2.2	4 kg (8 lbs.)		208	1500	7.2	9 kg (19 lbs.)
	240	450	1.9	4 kg (8 lbs.)		240	1500	6.3	9 kg (19 lbs.)
	100	450	4.5	4 kg (8 lbs.)		100	1500	15.0	9 kg (19 lbs.)
	200	450	2.3	4 kg (8 lbs.)		200	1500	7.5	9 kg (19 lbs.)
	220♦	450	2.1	4 kg (8 lbs.)		220♦	1500	6.8	9 kg (19 lbs.)
	240♦	450	1.9	4 kg (8 lbs.)		240♦	1500	6.3	9 kg (19 lbs.)
GRA-36	120	575	4.8	4 kg (9 lbs.)	GRA-96■	120	1725	14.4	10 kg (21 lbs.)
	208	575	2.8	4 kg (9 lbs.)		208	1725	8.3	10 kg (21 lbs.)
	240	575	2.4	4 kg (9 lbs.)		240	1725	7.2	10 kg (21 lbs.)
	100	575	5.8	4 kg (9 lbs.)		100	1725	17.3	10 kg (21 lbs.)
	200	575	2.9	4 kg (9 lbs.)		200	1725	8.6	10 kg (21 lbs.)
	220♦	575	2.6	4 kg (9 lbs.)		220♦	1725	7.8	10 kg (21 lbs.)
	240♦	575	2.4	4 kg (9 lbs.)		240♦	1725	7.2	10 kg (21 lbs.)
GRA-42	120	675	5.6	5 kg (10 lbs.)	GRA-108†	120	1850	15.4	10 kg (23 lbs.)
	208	675	3.2	5 kg (10 lbs.)		208	1850	8.9	10 kg (23 lbs.)
	240	675	2.8	5 kg (10 lbs.)		240	1850	7.7	10 kg (23 lbs.)
	100	675	6.8	5 kg (10 lbs.)		100	1850	18.5	10 kg (23 lbs.)
	200	675	3.4	5 kg (10 lbs.)		200	1850	9.3	10 kg (23 lbs.)
	220♦	675	3.1	5 kg (10 lbs.)		220	1850	8.4	10 kg (23 lbs.)
	240♦	675	2.8	5 kg (10 lbs.)		240	1850	7.7	10 kg (23 lbs.)
GRA-48	120	800	6.7	5 kg (11 lbs.)	GRA-120†	120	2100	17.5	12 kg (26 lbs.)
	208	800	3.8	5 kg (11 lbs.)		208	2100	10.1	12 kg (26 lbs.)
	240	800	3.3	5 kg (11 lbs.)		240	2100	8.8	12 kg (26 lbs.)
	100	800	8.0	5 kg (11 lbs.)		100	2100	21.0	12 kg (26 lbs.)
	200	800	4.0	5 kg (11 lbs.)		200	2100	10.5	12 kg (26 lbs.)
	220♦	800	3.6	5 kg (11 lbs.)		220	2100	9.5	12 kg (26 lbs.)
	240♦	800	3.3	5 kg (11 lbs.)		240	2100	8.8	12 kg (26 lbs.)
GRA-54	120	925	7.7	6 kg (13 lbs.)	GRA-132†	120	2320	19.3	14 kg (30 lbs.)
	208	925	4.4	6 kg (13 lbs.)		208	2320	11.2	14 kg (30 lbs.)
	240	925	3.9	6 kg (13 lbs.)		240	2320	9.7	14 kg (30 lbs.)
	100	925	9.3	6 kg (13 lbs.)		100	2320	23.2	14 kg (30 lbs.)
	200	925	4.6	6 kg (13 lbs.)		200	2320	11.6	14 kg (30 lbs.)
	220♦	925	4.2	6 kg (13 lbs.)		220	2320	10.5	14 kg (30 lbs.)
	240♦	925	3.9	6 kg (13 lbs.)		240	2320	9.7	14 kg (30 lbs.)
GRA-60	120	1050	8.8	6 kg (14 lbs.)	GRA-144†	120	2550	21.3	15 kg (33 lbs.)
	208	1050	5.0	6 kg (14 lbs.)		208	2550	12.3	15 kg (33 lbs.)
	240	1050	4.4	6 kg (14 lbs.)		240	2550	10.6	15 kg (33 lbs.)
	100	1050	10.5	6 kg (14 lbs.)		100	2550	25.5	15 kg (33 lbs.)
	200	1050	5.3	6 kg (14 lbs.)		200	2550	12.8	15 kg (33 lbs.)
	220♦	1050	4.8	6 kg (14 lbs.)		220	2550	11.6	15 kg (33 lbs.)
	240♦	1050	4.4	6 kg (14 lbs.)		240	2550	10.6	15 kg (33 lbs.)

De gearceerde gebieden bevatten elektrische informatie voor enkel **internationale** modellen.

♦ CE-gekeurde eenheden voor 220–230 V gebruiken een verwarmingssysteem van 220 V; CE-eenheden van 230–240 V gebruiken een verwarmingssysteem van 240 V.

• Modellen van 100 V en 120 V met dimmer hebben tandelementen (kop-staart) nodig, raadpleeg de fabriek voor toepassingen.

Tabel met elektrische gegevens — Model GRAH

Model	Spanning	Watts	Ampere	Verzendgewicht
GRAH-18	120	350	2.9	3 kg (6 lbs.)
	208	350	1.7	3 kg (6 lbs.)
	240	350	1.5	3 kg (6 lbs.)
	100	350	3.5	3 kg (6 lbs.)
	200	350	1.8	3 kg (6 lbs.)
	220♦	350	1.6	3 kg (6 lbs.)
	240♦	350	1.5	3 kg (6 lbs.)
GRAH-24	120	500	4.2	3 kg (7 lbs.)
	208	500	2.4	3 kg (7 lbs.)
	240	500	2.1	3 kg (7 lbs.)
	100	500	5.0	3 kg (7 lbs.)
	200	500	2.5	3 kg (7 lbs.)
	220♦	500	2.3	3 kg (7 lbs.)
	240♦	500	2.1	3 kg (7 lbs.)
GRAH-30	120	660	5.5	4 kg (8 lbs.)
	208	660	3.2	4 kg (8 lbs.)
	240	660	2.8	4 kg (8 lbs.)
	100	660	6.6	4 kg (8 lbs.)
	200	660	3.3	4 kg (8 lbs.)
	220♦	660	33.0	4 kg (8 lbs.)
	240♦	660	2.8	4 kg (8 lbs.)
GRAH-36	120	800	6.7	4 kg (9 lbs.)
	208	800	3.8	4 kg (9 lbs.)
	240	800	3.3	4 kg (9 lbs.)
	100	800	8.0	4 kg (9 lbs.)
	200	800	4.0	4 kg (9 lbs.)
	220♦	800	3.6	4 kg (9 lbs.)
	240♦	800	3.3	4 kg (9 lbs.)
GRAH-42	120	950	7.9	5 kg (10 lbs.)
	208	950	4.6	5 kg (10 lbs.)
	240	950	4.0	5 kg (10 lbs.)
	100	950	9.5	5 kg (10 lbs.)
	200	950	4.8	5 kg (10 lbs.)
	220♦	950	4.3	5 kg (10 lbs.)
	240♦	950	4.0	5 kg (10 lbs.)
GRAH-48	120	1100	9.2	5 kg (11 lbs.)
	208	1100	5.3	5 kg (11 lbs.)
	240	1100	4.6	5 kg (11 lbs.)
	100	1100	11.0	5 kg (11 lbs.)
	200	1100	5.5	5 kg (11 lbs.)
	220♦	1100	5.0	5 kg (11 lbs.)
	240♦	1100	4.6	5 kg (11 lbs.)
GRAH-54	120	1250	10.4	6 kg (13 lbs.)
	208	1250	6.0	6 kg (13 lbs.)
	240	1250	5.2	6 kg (13 lbs.)
	100	1250	12.5	6 kg (13 lbs.)
	200	1250	6.3	6 kg (13 lbs.)
	220♦	1250	5.7	6 kg (13 lbs.)
	240♦	1250	5.2	6 kg (13 lbs.)
GRAH-60	120	1400	11.7	6 kg (14 lbs.)
	208	1400	6.7	6 kg (14 lbs.)
	240	1400	5.8	6 kg (14 lbs.)
	100	1400	14.0	6 kg (14 lbs.)
	200	1400	7.0	6 kg (14 lbs.)
	220♦	1400	6.4	6 kg (14 lbs.)
	240♦	1400	5.8	6 kg (14 lbs.)
GRAH-66	120	1560	13.0	7 kg (16 lbs.)
	208	1560	7.5	7 kg (16 lbs.)
	240	1560	6.5	7 kg (16 lbs.)
	100	1560	15.6	7 kg (16 lbs.)
	200	1560	7.8	7 kg (16 lbs.)
	220♦	1560	7.1	7 kg (16 lbs.)
	240♦	1560	6.5	7 kg (16 lbs.)
GRAH-72	120	1725	14.4	8 kg (17 lbs.)
	208	1725	8.3	8 kg (17 lbs.)
	240	1725	7.2	8 kg (17 lbs.)
	100	1725	17.3	8 kg (17 lbs.)
	200	1725	8.6	8 kg (17 lbs.)
	220♦	1725	7.8	8 kg (17 lbs.)
	240♦	1725	7.2	8 kg (17 lbs.)
GRAH-84■	120	2050	17.1	9 kg (19 lbs.)
	208	2050	9.9	9 kg (19 lbs.)
	240	2050	8.5	9 kg (19 lbs.)
	100	2050	20.5	9 kg (19 lbs.)
	200	2050	10.3	9 kg (19 lbs.)
	220♦	2050	9.3	9 kg (19 lbs.)
	240♦	2050	8.5	9 kg (19 lbs.)
GRAH-96■	120	2400	20.0	10 kg (21 lbs.)
	208	2400	11.5	10 kg (21 lbs.)
	240	2400	10.0	10 kg (21 lbs.)
	100	2400	24.0	10 kg (21 lbs.)
	200	2400	12.0	10 kg (21 lbs.)
	220♦	2400	10.9	10 kg (21 lbs.)
	240♦	2400	10.0	10 kg (21 lbs.)
GRAH-108†	120	2500	20.8	10 kg (23 lbs.)
	208	2500	12.0	10 kg (23 lbs.)
	240	2500	10.4	10 kg (23 lbs.)
	100	2500	25.0	10 kg (23 lbs.)
	200	2500	12.5	10 kg (23 lbs.)
	220	2500	11.4	10 kg (23 lbs.)
	240	2500	10.4	10 kg (23 lbs.)
GRAH-120†	120	2800	22.5	12 kg (26 lbs.)
	208	2800	13.5	12 kg (26 lbs.)
	240	2800	11.7	12 kg (26 lbs.)
	100	2800	28.0	12 kg (26 lbs.)
	200	2800	14.0	12 kg (26 lbs.)
	220	2800	12.7	12 kg (26 lbs.)
	240	2800	11.7	12 kg (26 lbs.)
GRAH-132†	120	3120	26.0	14 kg (30 lbs.)
	208	3120	15.0	14 kg (30 lbs.)
	240	3120	13.0	14 kg (30 lbs.)
	100	3120	31.2	14 kg (30 lbs.)
	200	3120	15.6	14 kg (30 lbs.)
	220	3120	14.2	14 kg (30 lbs.)
	240	3120	13.0	14 kg (30 lbs.)
GRAH-144†	120	3450	28.8	15 kg (33 lbs.)
	208	3450	16.6	15 kg (33 lbs.)
	240	3450	14.4	15 kg (33 lbs.)
	100	3450	34.5	15 kg (33 lbs.)
	200	3450	17.3	15 kg (33 lbs.)
	220	3450	15.7	15 kg (33 lbs.)
	240	3450	14.4	15 kg (33 lbs.)

■ Modellen van 100 V en 120 V hebben mogelijk extra schakelaars nodig, raadpleeg de fabriek voor toepassingen.

† Glo-Ray-modellen 108"-144" en modellen van 120 V van GRA-84 en GRA-96 bevatten tandelementen (kop-staart) die afzonderlijk kunnen worden geregeld.

Tabel met elektrische gegevens — Model GRAL

Model	Spanning	Watts	Ampere	Verzendgewicht
GRAL-18	120	370	3.1	4 kg (9 lbs.)
	120/208	370	2.2	4 kg (9 lbs.)
	120/240	370	2.0	4 kg (9 lbs.)
	100	370	3.7	4 kg (9 lbs.)
	100/200	370	2.5	4 kg (9 lbs.)
	220♦	370	1.7	4 kg (9 lbs.)
	240♦	370	1.5	4 kg (9 lbs.)
GRAL-24	120	470	3.9	5 kg (10 lbs.)
	120/208	470	2.7	5 kg (10 lbs.)
	120/240	470	2.5	5 kg (10 lbs.)
	100	470	4.7	5 kg (10 lbs.)
	100/200	470	3.0	5 kg (10 lbs.)
	220♦	470	2.1	5 kg (10 lbs.)
	240♦	470	2.0	5 kg (10 lbs.)
GRAL-30	120	570	4.8	5 kg (11 lbs.)
	120/208	570	3.2	5 kg (11 lbs.)
	120/240	570	2.9	5 kg (11 lbs.)
	100	570	5.7	5 kg (11 lbs.)
	100/200	570	3.5	5 kg (11 lbs.)
	220♦	570	2.6	5 kg (11 lbs.)
	240♦	570	2.4	5 kg (11 lbs.)
GRAL-36	120	755	6.3	6 kg (13 lbs.)
	120/208	755	4.3	6 kg (13 lbs.)
	120/240	755	3.9	6 kg (13 lbs.)
	100	755	7.6	6 kg (13 lbs.)
	100/200	755	4.7	6 kg (13 lbs.)
	220♦	755	3.4	6 kg (13 lbs.)
	240♦	755	3.1	6 kg (13 lbs.)
GRAL-42	120	855	7.1	7 kg (15 lbs.)
	120/208	855	4.7	7 kg (15 lbs.)
	120/240	855	4.3	7 kg (15 lbs.)
	100	855	8.6	7 kg (15 lbs.)
	100/200	855	5.2	7 kg (15 lbs.)
	220♦	855	3.9	7 kg (15 lbs.)
	240♦	855	3.6	7 kg (15 lbs.)
GRAL-48	120	1040	8.7	8 kg (17 lbs.)
	120/208	1040	5.8	8 kg (17 lbs.)
	120/240	1040	5.3	8 kg (17 lbs.)
	100	1040	10.4	8 kg (17 lbs.)
	100/200	1040	6.4	8 kg (17 lbs.)
	220♦	1040	4.7	8 kg (17 lbs.)
	240♦	1040	4.3	8 kg (17 lbs.)
GRAL-54	120	1165	9.7	9 kg (19 lbs.)
	120/208	1165	6.4	9 kg (19 lbs.)
	120/240	1165	5.9	9 kg (19 lbs.)
	100	1165	11.7	9 kg (19 lbs.)
	100/200	1165	7.0	9 kg (19 lbs.)
	220♦	1165	5.3	9 kg (19 lbs.)
	240♦	1165	4.9	9 kg (19 lbs.)
GRAL-60	120	1350	11.3	10 kg (21 lbs.)
	120/208	1350	7.5	10 kg (21 lbs.)
	120/240	1350	6.9	10 kg (21 lbs.)
	100	1350	13.5	10 kg (21 lbs.)
	100/200	1350	8.3	10 kg (21 lbs.)
	220♦	1350	6.1	10 kg (21 lbs.)
	240♦	1350	5.6	10 kg (21 lbs.)

Model	Spanning	Watts	Ampere	Verzendgewicht
GRAL-66	120	1460	12.2	10 kg (22 lbs.)
	120/208	1460	8.1	10 kg (22 lbs.)
	120/240	1460	7.3	10 kg (22 lbs.)
	100	1460	14.6	10 kg (22 lbs.)
	100/200	1460	8.8	10 kg (22 lbs.)
	220♦	1460	6.6	10 kg (22 lbs.)
	240♦	1460	6.1	10 kg (22 lbs.)
GRAL-72	120	1635	13.6	11 kg (24 lbs.)
	120/208	1635	9.1	11 kg (24 lbs.)
	120/240	1635	8.3	11 kg (24 lbs.)
	100	1635	16.4	11 kg (24 lbs.)
	100/200	1635	10.0	11 kg (24 lbs.)
	220♦	1635	7.4	11 kg (24 lbs.)
	240♦	1635	6.8	11 kg (24 lbs.)
GRAL-84■	120	1920	16.0	13 kg (28 lbs.)
	120/208	1920	10.7	13 kg (28 lbs.)
	120/240	1920	9.8	13 kg (28 lbs.)
	100	1920	19.2	13 kg (28 lbs.)
	100/200	1920	11.7	13 kg (28 lbs.)
	220♦	1920	8.7	13 kg (28 lbs.)
	240♦	1920	8.0	13 kg (28 lbs.)
GRAL-96■	120	2205	18.4	15 kg (32 lbs.)
	120/208	2205	12.3	15 kg (32 lbs.)
	120/240	2205	11.2	15 kg (32 lbs.)
	100	2205	22.1	15 kg (32 lbs.)
	100/200	2205	13.4	15 kg (32 lbs.)
	220♦	2205	10.0	15 kg (32 lbs.)
	240♦	2205	9.2	15 kg (32 lbs.)
GRAL-108†	120	2390	19.9	16 kg (36 lbs.)
	208	2390	13.4	16 kg (36 lbs.)
	240	2390	12.2	16 kg (36 lbs.)
	100	2390	23.9	16 kg (36 lbs.)
	200	2390	14.7	16 kg (36 lbs.)
	220	2390	10.9	16 kg (36 lbs.)
	240	2390	10.0	16 kg (36 lbs.)
GRAL-120†	120	2700	22.5	18 kg (40 lbs.)
	120/208	2700	15.1	18 kg (40 lbs.)
	120/240	2700	13.8	18 kg (40 lbs.)
	100	2700	27.0	18 kg (40 lbs.)
	100/200	2700	16.5	18 kg (40 lbs.)
	220	2700	12.3	18 kg (40 lbs.)
	240	2700	11.3	18 kg (40 lbs.)
GRAL-132†	120	2980	24.8	20 kg (44 lbs.)
	120/208	2980	16.7	20 kg (44 lbs.)
	120/240	2980	15.2	20 kg (44 lbs.)
	100	2980	29.8	20 kg (44 lbs.)
	100/200	2980	18.2	20 kg (44 lbs.)
	220	2980	13.5	20 kg (44 lbs.)
	240	2980	12.4	20 kg (44 lbs.)
GRAL-144†	120	3270	27.3	22 kg (48 lbs.)
	120/208	3270	18.3	22 kg (48 lbs.)
	120/240	3270	16.6	22 kg (48 lbs.)
	100	3270	32.7	22 kg (48 lbs.)
	100/200	3270	20.0	22 kg (48 lbs.)
	220	3270	14.9	22 kg (48 lbs.)
	240	3270	13.6	22 kg (48 lbs.)

De gearceerde gebieden bevatten elektrische informatie voor enkel internationale modellen.

♦ CE-gekeurde eenheden voor 220–230 V gebruiken een verwarmingssysteem van 220 V; CE-eenheden van 230–240 V gebruiken een verwarmingssysteem van 240 V.

• Modellen van 100 V en 120 V met dimmer hebben tandelementen (kop-staart) nodig, raadpleeg de fabriek voor toepassingen.

■ Modellen van 100 V en 120 V hebben mogelijk extra schakelaars nodig, raadpleeg de fabriek voor toepassingen.

† Glo-Ray-modellen 108"–144" en modellen van 120 V van GRA-84 en GRA-96 bevatten tandelementen (kop-staart) die afzonderlijk kunnen worden geregeld.

Tabel met elektrische gegevens — Model GRAHL

Model	Spanning	Watts	Ampere	Verzendgewicht
GRAHL-18	120	470	3.9	4 kg (9 lbs.)
	120/208	470	2.7	4 kg (9 lbs.)
	120/240	470	2.5	4 kg (9 lbs.)
	100	470	4.7	4 kg (9 lbs.)
	100/200	470	3.0	4 kg (9 lbs.)
	220♦	470	2.1	4 kg (9 lbs.)
	240♦	470	2.0	4 kg (9 lbs.)
GRAHL-24	120	620	5.2	5 kg (10 lbs.)
	120/208	620	3.4	5 kg (10 lbs.)
	120/240	620	3.1	5 kg (10 lbs.)
	100	620	6.2	5 kg (10 lbs.)
	100/200	620	3.7	5 kg (10 lbs.)
	220♦	620	2.8	5 kg (10 lbs.)
	240♦	620	2.6	5 kg (10 lbs.)
GRAHL-30	120	780	6.5	5 kg (11 lbs.)
	120/208	780	4.2	5 kg (11 lbs.)
	120/240	780	3.8	5 kg (11 lbs.)
	100	780	7.8	5 kg (11 lbs.)
	100/200	780	4.5	5 kg (11 lbs.)
	220♦	780	3.5	5 kg (11 lbs.)
	240♦	780	3.3	5 kg (11 lbs.)
GRAHL-36	120	980	8.2	6 kg (13 lbs.)
	120/208	980	5.3	6 kg (13 lbs.)
	120/240	980	4.8	6 kg (13 lbs.)
	100	980	9.8	6 kg (13 lbs.)
	100/200	980	5.8	6 kg (13 lbs.)
	220♦	980	4.5	6 kg (13 lbs.)
	240♦	980	4.1	6 kg (13 lbs.)
GRAHL-42	120	1130	9.4	7 kg (15 lbs.)
	120/208	1130	6.1	7 kg (15 lbs.)
	120/240	1130	5.5	7 kg (15 lbs.)
	100	1130	11.3	7 kg (15 lbs.)
	100/200	1130	6.6	7 kg (15 lbs.)
	220♦	1130	5.1	7 kg (15 lbs.)
	240♦	1130	4.7	7 kg (15 lbs.)
GRAHL-48	120	1340	11.2	8 kg (17 lbs.)
	120/208	1340	7.3	8 kg (17 lbs.)
	120/240	1340	6.6	8 kg (17 lbs.)
	100	1340	13.4	8 kg (17 lbs.)
	100/200	1340	7.9	8 kg (17 lbs.)
	220♦	1340	6.1	8 kg (17 lbs.)
	240♦	1340	5.6	8 kg (17 lbs.)
GRAHL-54	120	1490	12.4	9 kg (19 lbs.)
	120/208	1490	8.0	9 kg (19 lbs.)
	120/240	1490	7.2	9 kg (19 lbs.)
	100	1490	14.9	9 kg (19 lbs.)
	100/200	1490	8.7	9 kg (19 lbs.)
	220♦	1490	6.8	9 kg (19 lbs.)
	240♦	1490	6.2	9 kg (19 lbs.)
GRAHL-60	120	1700	14.2	10 kg (21 lbs.)
	120/208	1700	9.2	10 kg (21 lbs.)
	120/240	1700	8.3	10 kg (21 lbs.)
	100	1700	17.0	10 kg (21 lbs.)
	100/200	1700	10.0	10 kg (21 lbs.)
	220♦	1700	7.7	10 kg (21 lbs.)
	240♦	1700	7.1	10 kg (21 lbs.)

Model	Spanning	Watts	Ampere	Verzendgewicht
GRAHL-66■	120	1860	15.5	10 kg (22 lbs.)
	120/208	1860	10.0	10 kg (22 lbs.)
	120/240	1860	9.0	10 kg (22 lbs.)
	100	1860	18.6	10 kg (22 lbs.)
	100/200	1860	10.8	10 kg (22 lbs.)
	220♦	1860	8.5	10 kg (22 lbs.)
	240♦	1860	7.8	10 kg (22 lbs.)
GRAHL-72■	120	2085	17.4	11 kg (24 lbs.)
	120/208	2085	11.3	11 kg (24 lbs.)
	120/240	2085	10.2	11 kg (24 lbs.)
	100	2085	20.9	11 kg (24 lbs.)
	100/200	2085	12.2	11 kg (24 lbs.)
	220♦	2085	9.5	11 kg (24 lbs.)
	240♦	2085	8.7	11 kg (24 lbs.)
GRAHL-84■	120	2470	20.6	13 kg (28 lbs.)
	120/208	2470	13.4	13 kg (28 lbs.)
	120/240	2470	12.0	13 kg (28 lbs.)
	100	2470	24.7	13 kg (28 lbs.)
	100/200	2470	14.5	13 kg (28 lbs.)
	220♦	2470	11.2	13 kg (28 lbs.)
	240♦	2470	10.3	13 kg (28 lbs.)
GRAHL-96■	120	2880	24.0	15 kg (32 lbs.)
	120/208	2880	15.5	15 kg (32 lbs.)
	120/240	2880	14.0	15 kg (32 lbs.)
	100	2880	28.8	15 kg (32 lbs.)
	100/200	2880	16.8	15 kg (32 lbs.)
	220♦	2880	13.1	15 kg (32 lbs.)
	240♦	2880	12.0	15 kg (32 lbs.)
GRAHL-108†	120	3040	25.3	16 kg (36 lbs.)
	208	3040	16.5	16 kg (36 lbs.)
	240	3040	14.9	16 kg (36 lbs.)
	100	3040	30.4	16 kg (36 lbs.)
	200	3040	17.9	16 kg (36 lbs.)
	220	3040	13.8	16 kg (36 lbs.)
	240	3040	12.7	16 kg (36 lbs.)
GRAHL-120†	120	3400	28.3	18 kg (40 lbs.)
	120/208	3400	18.5	18 kg (40 lbs.)
	120/240	3400	16.7	18 kg (40 lbs.)
	100	3400	34.0	18 kg (40 lbs.)
	100/200	3400	20.0	18 kg (40 lbs.)
	220	3400	15.5	18 kg (40 lbs.)
	240	3400	14.2	18 kg (40 lbs.)
GRAHL-132†	120	3780	31.5	20 kg (44 lbs.)
	120/208	3780	20.5	20 kg (44 lbs.)
	120/240	3780	18.5	20 kg (44 lbs.)
	100	3780	37.8	20 kg (44 lbs.)
	100/200	3780	22.2	20 kg (44 lbs.)
	220	3780	17.2	20 kg (44 lbs.)
	240	3780	15.8	20 kg (44 lbs.)
GRAHL-144†	120	4170	34.8	22 kg (48 lbs.)
	120/208	4170	22.6	22 kg (48 lbs.)
	120/240	4170	20.4	22 kg (48 lbs.)
	100	4170	41.7	22 kg (48 lbs.)
	100/200	4170	24.5	22 kg (48 lbs.)
	220	4170	19.0	22 kg (48 lbs.)
	240	4170	17.4	22 kg (48 lbs.)

OPMERKING: GRAL- & GRAHL-modellen die verschillende voltages noemen, zoals 120/208, 120/240 of 100/200, bevatten verscheidene circuits. Een eenheid van 120/208 V maakt bijvoorbeeld gebruik van 120 V voor het verlichtingscircuit en van 208 V voor verwarmingscircuit(s). Raadpleeg voor specifieke informatie het elektrische schema dat bij de eenheid wordt geleverd.



VOORZICHTIG

Verwarmingsstrips die voorzien zijn van gloeilampen en waarbij voor het verwarmingselement een onderbreker van 20 A of hoger is vereist, moeten voor de gloeilampen een afzonderlijke onderbreker hebben van 20 A of lager.

Tabel met elektrische gegevens — Model GRA-XXD

Model	Spanning	Watts	Ampere	Verzendgewicht	Model	Spanning	Watts	Ampere	Verzendgewicht
GRA-18D	120	500	4.2	6 kg (14 lbs.)	GRA-66D■	120	2320	19.3	17 kg (37 lbs.)
	208	500	2.4	6 kg (14 lbs.)		208	2320	11.2	17 kg (37 lbs.)
	240	500	2.1	6 kg (14 lbs.)		240	2320	9.7	17 kg (37 lbs.)
	100	500	5.0	6 kg (14 lbs.)		100	2320	23.2	17 kg (37 lbs.)
	200	500	2.5	6 kg (14 lbs.)		200	2320	11.6	17 kg (37 lbs.)
	220♦	500	2.3	6 kg (14 lbs.)		220♦	2320	10.5	17 kg (37 lbs.)
	240♦	500	2.1	6 kg (14 lbs.)		240♦	2320	9.7	17 kg (37 lbs.)
GRA-24D	120	700	5.8	7 kg (16 lbs.)	GRA-72D■	120	2550	21.3	19 kg (41 lbs.)
	208	700	3.4	7 kg (16 lbs.)		208	2550	12.3	19 kg (41 lbs.)
	240	700	2.9	7 kg (16 lbs.)		240	2550	10.6	19 kg (41 lbs.)
	100	700	7.0	7 kg (16 lbs.)		100	2550	25.5	19 kg (41 lbs.)
	200	700	3.5	7 kg (16 lbs.)		200	2550	12.8	19 kg (41 lbs.)
	220♦	700	3.2	7 kg (16 lbs.)		220♦	2550	11.6	19 kg (41 lbs.)
	240♦	700	2.9	7 kg (16 lbs.)		240♦	2550	10.6	19 kg (41 lbs.)
GRA-30D	120	900	7.5	8 kg (18 lbs.)	GRA-84D†■	120	3000	25.0	20 kg (44 lbs.)
	208	900	4.3	8 kg (18 lbs.)		208	3000	14.4	20 kg (44 lbs.)
	240	900	3.8	8 kg (18 lbs.)		240	3000	12.5	20 kg (44 lbs.)
	100	900	9.0	8 kg (18 lbs.)		100	3000	30.0	20 kg (44 lbs.)
	200	900	4.5	8 kg (18 lbs.)		200	3000	15.0	20 kg (44 lbs.)
	220♦	900	4.1	8 kg (18 lbs.)		220♦	3000	13.6	20 kg (44 lbs.)
	240♦	900	3.8	8 kg (18 lbs.)		240♦	3000	12.5	20 kg (44 lbs.)
GRA-36D■	120	1150	9.6	10 kg (21 lbs.)	GRA-96D†■	120	3450	28.8	24 kg (52 lbs.)
	208	1150	5.5	10 kg (21 lbs.)		208	3450	16.6	24 kg (52 lbs.)
	240	1150	4.8	10 kg (21 lbs.)		240	3450	14.4	24 kg (52 lbs.)
	100	1150	11.5	10 kg (21 lbs.)		100	3450	34.5	24 kg (52 lbs.)
	200	1150	5.8	10 kg (21 lbs.)		200	3450	17.3	24 kg (52 lbs.)
	220♦	1150	5.2	10 kg (21 lbs.)		220♦	3450	15.7	24 kg (52 lbs.)
	240♦	1150	4.8	10 kg (21 lbs.)		240♦	3450	14.4	24 kg (52 lbs.)
GRA-42D■	120	1350	11.3	11 kg (24 lbs.)	GRA-108D†■	120	3700	30.8	27 kg (59 lbs.)
	208	1350	6.5	11 kg (24 lbs.)		208	3700	17.8	27 kg (59 lbs.)
	240	1350	5.6	11 kg (24 lbs.)		240	3700	15.4	27 kg (59 lbs.)
	100	1350	13.5	11 kg (24 lbs.)		100	3700	37.0	27 kg (59 lbs.)
	200	1350	6.8	11 kg (24 lbs.)		200	3700	18.5	27 kg (59 lbs.)
	220♦	1350	6.1	11 kg (24 lbs.)		220	3700	16.8	27 kg (59 lbs.)
	240♦	1350	5.6	11 kg (24 lbs.)		240	3700	15.4	27 kg (59 lbs.)
GRA-48D■	120	1600	13.3	12 kg (27 lbs.)	GRA-120D†	120	4200	35.0	30 kg (66 lbs.)
	208	1600	7.7	12 kg (27 lbs.)		208	4200	20.2	30 kg (66 lbs.)
	240	1600	6.7	12 kg (27 lbs.)		240	4200	17.5	30 kg (66 lbs.)
	100	1600	16.0	12 kg (27 lbs.)		100	4200	42.0	30 kg (66 lbs.)
	200	1600	8.0	12 kg (27 lbs.)		200	4200	21.0	30 kg (66 lbs.)
	220♦	1600	7.3	12 kg (27 lbs.)		220	4200	19.1	30 kg (66 lbs.)
	240♦	1600	6.7	12 kg (27 lbs.)		240	4200	17.5	30 kg (66 lbs.)
GRA-54D■	120	1850	15.4	14 kg (30 lbs.)	GRA-132D†	120	4640	38.7	33 kg (73 lbs.)
	208	1850	8.9	14 kg (30 lbs.)		208	4640	22.3	33 kg (73 lbs.)
	240	1850	7.7	14 kg (30 lbs.)		240	4640	19.3	33 kg (73 lbs.)
	100	1850	18.5	14 kg (30 lbs.)		100	4640	46.4	33 kg (73 lbs.)
	200	1850	9.3	14 kg (30 lbs.)		200	4640	23.2	33 kg (73 lbs.)
	220♦	1850	8.4	14 kg (30 lbs.)		220	4640	21.1	33 kg (73 lbs.)
	240♦	1850	7.7	14 kg (30 lbs.)		240	4640	19.3	33 kg (73 lbs.)
GRA-60D■	120	2100	17.5	15 kg (34 lbs.)	GRA-144D†	120	5100	42.5	36 kg (80 lbs.)
	208	2100	10.1	15 kg (34 lbs.)		208	5100	24.5	36 kg (80 lbs.)
	240	2100	8.8	15 kg (34 lbs.)		240	5100	21.3	36 kg (80 lbs.)
	100	2100	21.0	15 kg (34 lbs.)		100	5100	51.0	36 kg (80 lbs.)
	200	2100	10.5	15 kg (34 lbs.)		200	5100	25.5	36 kg (80 lbs.)
	220♦	2100	9.5	15 kg (34 lbs.)		220	5100	23.2	36 kg (80 lbs.)
	240♦	2100	8.8	15 kg (34 lbs.)		240	5100	21.3	36 kg (80 lbs.)

De gearceerde gebieden bevatten elektrische informatie voor enkel **internationale** modellen.

♦ CE-gekeurde eenheden voor 220–230 V gebruiken een verwarmingssysteem van 220 V; CE-eenheden van 230–240 V gebruiken een verwarmingssysteem van 240 V.

• Modellen van 100 V en 120 V met dimmer hebben tandelementen (kop-staart) nodig, raadpleeg de fabriek voor toepassingen.

■ Modellen van 100 V en 120 V hebben mogelijk extra schakelaars nodig, raadpleeg de fabriek voor toepassingen.

Tabel met elektrische gegevens — Model GRAH-XXD

Model	Spanning	Watts	Ampere	Verzendgewicht
GRAH-18D	120	700	5.8	6 kg (14 lbs.)
	208	700	3.4	6 kg (14 lbs.)
	240	700	2.9	6 kg (14 lbs.)
	100	700	7.0	6 kg (14 lbs.)
	200	700	3.5	6 kg (14 lbs.)
	220♦	700	3.2	6 kg (14 lbs.)
	240♦	700	2.9	6 kg (14 lbs.)
GRAH-24D	120	1000	8.3	7 kg (16 lbs.)
	208	1000	4.8	7 kg (16 lbs.)
	240	1000	4.2	7 kg (16 lbs.)
	100	1000	10.0	7 kg (16 lbs.)
	200	1000	5.0	7 kg (16 lbs.)
	220♦	1000	4.5	7 kg (16 lbs.)
	240♦	1000	4.2	7 kg (16 lbs.)
GRAH-30D	120	1320	11.0	8 kg (18 lbs.)
	208	1320	6.3	8 kg (18 lbs.)
	240	1320	5.5	8 kg (18 lbs.)
	100	1320	13.2	8 kg (18 lbs.)
	200	1320	6.6	8 kg (18 lbs.)
	220♦	1320	6.0	8 kg (18 lbs.)
	240♦	1320	5.5	8 kg (18 lbs.)
GRAH-36D■	120	1600	13.3	10 kg (21 lbs.)
	208	1600	7.7	10 kg (21 lbs.)
	240	1600	6.7	10 kg (21 lbs.)
	100	1600	16.0	10 kg (21 lbs.)
	200	1600	8.0	10 kg (21 lbs.)
	220♦	1600	7.3	10 kg (21 lbs.)
	240♦	1600	6.7	10 kg (21 lbs.)
GRAH-42D■	120	1900	15.8	11 kg (24 lbs.)
	208	1900	9.1	11 kg (24 lbs.)
	240	1900	7.9	11 kg (24 lbs.)
	100	1900	19.0	11 kg (24 lbs.)
	200	1900	9.5	11 kg (24 lbs.)
	220♦	1900	8.6	11 kg (24 lbs.)
	240♦	1900	7.9	11 kg (24 lbs.)
GRAH-48D■	120	2200	18.3	12 kg (27 lbs.)
	208	2200	10.6	12 kg (27 lbs.)
	240	2200	9.2	12 kg (27 lbs.)
	100	2200	22.0	12 kg (27 lbs.)
	200	2200	11.0	12 kg (27 lbs.)
	220♦	2200	10.0	12 kg (27 lbs.)
	240♦	2200	9.2	12 kg (27 lbs.)
GRAH-54D■	120	2500	20.8	14 kg (30 lbs.)
	208	2500	12.0	14 kg (30 lbs.)
	240	2500	10.4	14 kg (30 lbs.)
	100	2500	25.0	14 kg (30 lbs.)
	200	2500	12.5	14 kg (30 lbs.)
	220♦	2500	11.4	14 kg (30 lbs.)
	240♦	2500	10.4	14 kg (30 lbs.)
GRAH-60D■	120	2800	23.3	15 kg (34 lbs.)
	208	2800	13.5	15 kg (34 lbs.)
	240	2800	11.7	15 kg (34 lbs.)
	100	2800	28.0	15 kg (34 lbs.)
	200	2800	14.0	15 kg (34 lbs.)
	220♦	2800	12.7	15 kg (34 lbs.)
	240♦	2800	11.7	15 kg (34 lbs.)
GRAH-66D■	120	3120	26.0	17 kg (37 lbs.)
	208	3120	15.0	17 kg (37 lbs.)
	240	3120	13.0	17 kg (37 lbs.)
	100	3120	31.2	17 kg (37 lbs.)
	200	3120	15.6	17 kg (37 lbs.)
	220♦	3120	14.2	17 kg (37 lbs.)
	240♦	3120	13.0	17 kg (37 lbs.)
GRAH-72D■	120	3450	28.8	19 kg (41 lbs.)
	208	3450	16.6	19 kg (41 lbs.)
	240	3450	14.4	19 kg (41 lbs.)
	100	3450	34.5	19 kg (41 lbs.)
	200	3450	17.3	19 kg (41 lbs.)
	220♦	3450	15.7	19 kg (41 lbs.)
	240♦	3450	14.4	19 kg (41 lbs.)
GRAH-84D†■	120	4100	34.2	20 kg (44 lbs.)
	208	4100	19.7	20 kg (44 lbs.)
	240	4100	17.1	20 kg (44 lbs.)
	100	4100	41.0	20 kg (44 lbs.)
	200	4100	20.5	20 kg (44 lbs.)
	220♦	4100	18.6	20 kg (44 lbs.)
	240♦	4100	17.1	20 kg (44 lbs.)
GRAH-96D†■	120	4800	40.0	24 kg (52 lbs.)
	208	4800	23.1	24 kg (52 lbs.)
	240	4800	20.0	24 kg (52 lbs.)
	100	4800	48.0	24 kg (52 lbs.)
	200	4800	24.0	24 kg (52 lbs.)
	220♦	4800	21.8	24 kg (52 lbs.)
	240♦	4800	20.0	24 kg (52 lbs.)
GRAH-108D†■	120	5000	41.7	27 kg (59 lbs.)
	208	5000	24.0	27 kg (59 lbs.)
	240	5000	20.8	27 kg (59 lbs.)
	100	5000	50.0	27 kg (59 lbs.)
	200	5000	25.0	27 kg (59 lbs.)
	220	5000	22.7	27 kg (59 lbs.)
	240	5000	20.8	27 kg (59 lbs.)
GRAH-120D*†*	208	5600	26.9	30 kg (66 lbs.)
	240	5600	23.3	30 kg (66 lbs.)
	100	5600	---	30 kg (66 lbs.)
	200	5600	28.0	30 kg (66 lbs.)
	220	5600	25.5	30 kg (66 lbs.)
	240	5600	23.3	30 kg (66 lbs.)
	240	5600	23.3	30 kg (66 lbs.)
GRAH-132D†*	208	6240	30.0	30 kg (66 lbs.)
	240	6240	26.0	33 kg (73 lbs.)
	100	6240	---	33 kg (73 lbs.)
	200	6240	31.2	33 kg (73 lbs.)
	220	6240	28.4	33 kg (73 lbs.)
	240	6240	26.0	33 kg (73 lbs.)
	240	6240	26.0	33 kg (73 lbs.)
GRAH-144D†*	208	6900	33.2	33 kg (73 lbs.)
	240	6900	28.8	33 kg (73 lbs.)
	100	6900	---	36 kg (80 lbs.)
	200	6900	34.5	36 kg (80 lbs.)
	220	6900	31.4	36 kg (80 lbs.)
	240	6900	28.8	36 kg (80 lbs.)
	240	6900	28.8	36 kg (80 lbs.)

* Niet beschikbaar in 100 V of in 120 V.

† Glo-Ray-modellen 108"-144" en modellen van 120 V van GRA-84 en GRA-96 bevatten tandelementen (kop-staart) die afzonderlijk kunnen worden geregeld.

Tabel met elektrische gegevens — Model GRAL-XXD

Model	Spanning	Watts	Ampere	Verzendgewicht
GRAL-18D	120	620	5.2	6 kg (14 lbs.)
	120/208	620	3.4	6 kg (14 lbs.)
	120/240	620	3.1	6 kg (14 lbs.)
	100	620	6.2	6 kg (14 lbs.)
	100/200	620	3.7	6 kg (14 lbs.)
	220♦	620	2.8	6 kg (14 lbs.)
	240♦	620	2.6	6 kg (14 lbs.)
GRAL-24D	120	820	6.8	7 kg (16 lbs.)
	120/208	820	4.4	7 kg (16 lbs.)
	120/240	820	3.9	7 kg (16 lbs.)
	100	820	8.2	7 kg (16 lbs.)
	100/200	820	4.7	7 kg (16 lbs.)
	220♦	820	3.7	7 kg (16 lbs.)
	240♦	820	3.4	7 kg (16 lbs.)
GRAL-30D	120	1020	8.5	9 kg (19 lbs.)
	120/208	1020	5.3	9 kg (19 lbs.)
	120/240	1020	4.8	9 kg (19 lbs.)
	100	1020	10.2	9 kg (19 lbs.)
	100/200	1020	5.7	9 kg (19 lbs.)
	220♦	1020	4.6	9 kg (19 lbs.)
	240♦	1020	4.3	9 kg (19 lbs.)
GRAL-36D	120	1330	11.1	10 kg (22 lbs.)
	120/208	1330	7.0	10 kg (22 lbs.)
	120/240	1330	6.3	10 kg (22 lbs.)
	100	1330	13.3	10 kg (22 lbs.)
	100/200	1330	7.6	10 kg (22 lbs.)
	220♦	1330	6.0	10 kg (22 lbs.)
	240♦	1330	5.5	10 kg (22 lbs.)
GRAL-42D	120	1530	12.8	11 kg (25 lbs.)
	120/208	1530	8.0	11 kg (25 lbs.)
	120/240	1530	7.1	11 kg (25 lbs.)
	100	1530	15.3	11 kg (25 lbs.)
	100/200	1530	8.6	11 kg (25 lbs.)
	220♦	1530	7.0	11 kg (25 lbs.)
	240♦	1530	6.4	11 kg (25 lbs.)
GRAL-48D■	120	1840	15.3	13 kg (29 lbs.)
	120/208	1840	9.7	13 kg (29 lbs.)
	120/240	1840	8.7	13 kg (29 lbs.)
	100	1840	18.4	13 kg (29 lbs.)
	100/200	1840	10.4	13 kg (29 lbs.)
	220♦	1840	8.4	13 kg (29 lbs.)
	240♦	1840	7.7	13 kg (29 lbs.)
GRAL-54D■	120	2090	17.4	15 kg (33 lbs.)
	120/208	2090	10.9	15 kg (33 lbs.)
	120/240	2090	9.7	15 kg (33 lbs.)
	100	2090	20.9	15 kg (33 lbs.)
	100/200	2090	11.7	15 kg (33 lbs.)
	220♦	2090	9.5	15 kg (33 lbs.)
	240♦	2090	8.7	15 kg (33 lbs.)
GRAL-60D■	120	2400	20.0	17 kg (37 lbs.)
	120/208	2400	12.6	17 kg (37 lbs.)
	120/240	2400	11.3	17 kg (37 lbs.)
	100	2400	24.0	17 kg (37 lbs.)
	100/200	2400	13.5	17 kg (37 lbs.)
	220♦	2400	10.9	17 kg (37 lbs.)
	240♦	2400	10.0	17 kg (37 lbs.)

Model	Spanning	Watts	Ampere	Verzendgewicht
GRAL-66D■	120	2620	21.8	18 kg (40 lbs.)
	120/208	2620	13.7	18 kg (40 lbs.)
	120/240	2620	12.2	18 kg (40 lbs.)
	100	2620	26.2	18 kg (40 lbs.)
	100/200	2620	14.6	18 kg (40 lbs.)
	220♦	2620	11.9	18 kg (40 lbs.)
	240♦	2620	10.9	18 kg (40 lbs.)
GRAL-72D■	120	2910	24.3	19 kg (42 lbs.)
	120/208	2910	15.3	19 kg (42 lbs.)
	120/240	2910	13.6	19 kg (42 lbs.)
	100	2910	29.1	19 kg (42 lbs.)
	100/200	2910	16.4	19 kg (42 lbs.)
	220♦	2910	13.2	19 kg (42 lbs.)
	240♦	2910	12.1	19 kg (42 lbs.)
GRAL-84D*■	120	3420	28.5	21 kg (47 lbs.)
	120/208	3420	17.9	21 kg (47 lbs.)
	120/240	3420	16.0	21 kg (47 lbs.)
	100	3420	34.2	21 kg (47 lbs.)
	100/200	3420	19.2	21 kg (47 lbs.)
	220♦	3420	15.5	21 kg (47 lbs.)
	240♦	3420	14.3	21 kg (47 lbs.)
GRAL-96D*■	120	3930	32.8	25 kg (56 lbs.)
	120/208	3930	20.6	25 kg (56 lbs.)
	120/240	3930	18.4	25 kg (56 lbs.)
	100	3930	39.3	25 kg (56 lbs.)
	100/200	3930	22.1	25 kg (56 lbs.)
	220♦	3930	17.9	25 kg (56 lbs.)
	240♦	3930	16.4	25 kg (56 lbs.)
GRAL-108D†■	120	4240	35.3	29 kg (64 lbs.)
	120/208	4240	22.3	29 kg (64 lbs.)
	120/240	4240	19.9	29 kg (64 lbs.)
	100	4240	42.4	29 kg (64 lbs.)
	100/200	4240	23.9	29 kg (64 lbs.)
	220♦	4240	19.3	29 kg (64 lbs.)
	240♦	4240	17.7	29 kg (64 lbs.)
GRAL-120D†*	120/208	4800	25.2	33 kg (72 lbs.)
	120/240	4800	22.5	33 kg (72 lbs.)
	100	4800	---	33 kg (72 lbs.)
	100/200	4800	27.0	33 kg (72 lbs.)
	220♦	4800	21.8	33 kg (72 lbs.)
	240♦	4800	20.0	33 kg (72 lbs.)
	GRAL-132D†*■	120/208	5300	27.8
120/240	5300	24.8	36 kg (79 lbs.)	
100	5300	---	36 kg (79 lbs.)	
100/200	5300	29.8	36 kg (79 lbs.)	
220♦	5300	24.1	36 kg (79 lbs.)	
240♦	5300	22.1	36 kg (79 lbs.)	
GRAL-144D†*	120/208	5820	30.5	39 kg (86 lbs.)
	120/240	5820	27.3	39 kg (86 lbs.)
	100	5820	---	39 kg (86 lbs.)
	100/200	5820	32.7	39 kg (86 lbs.)
	220♦	5820	26.5	39 kg (86 lbs.)
	240♦	5820	24.3	39 kg (86 lbs.)

* Niet beschikbaar in 100 V of in 120 V.

♦ CE-gekeurde eenheden voor 220–230 V gebruiken een verwarmingssysteem van 220 V; CE-eenheden van 230–240 V gebruiken een verwarmingssysteem van 240 V.

• Modellen van 100 V en 120 V met dimmer hebben tandelementen (kop-staart) nodig, raadpleeg de fabriek voor toepassingen.

■ Modellen van 100 V en 120 V hebben mogelijk extra schakelaars nodig, raadpleeg de fabriek voor toepassingen.

† Glo-Ray-modellen 108"–144" en modellen van 120 V van GRA-84 en GRA-96 bevatten tandelementen (kop-staart) die afzonderlijk kunnen worden geregeld.

Tabel met elektrische gegevens — Model GRAHL-XXD

Model	Spanning	Watts	Ampere	Verzendgewicht
GRAHL-18D	120	820	6.8	6 kg (14 lbs.)
	120/208	820	4.4	6 kg (14 lbs.)
	120/240	820	3.9	6 kg (14 lbs.)
	100	820	8.2	6 kg (14 lbs.)
	100/200	820	4.7	6 kg (14 lbs.)
	220♦	820	3.7	6 kg (14 lbs.)
	240♦	820	3.4	6 kg (14 lbs.)
GRAHL-24D	120	1120	9.3	7 kg (16 lbs.)
	120/208	1120	5.8	7 kg (16 lbs.)
	120/240	1120	5.2	7 kg (16 lbs.)
	100	1120	11.2	7 kg (16 lbs.)
	100/200	1120	6.2	7 kg (16 lbs.)
	220♦	1120	5.1	7 kg (16 lbs.)
	240♦	1120	4.7	7 kg (16 lbs.)
GRAHL-30D	120	1440	12.0	9 kg (19 lbs.)
	120/208	1440	7.3	9 kg (19 lbs.)
	120/240	1440	6.5	9 kg (19 lbs.)
	100	1440	14.4	9 kg (19 lbs.)
	100/200	1440	7.8	9 kg (19 lbs.)
	220♦	1440	6.5	9 kg (19 lbs.)
	240♦	1440	6.0	9 kg (19 lbs.)
GRAHL-36D■	120	1780	14.8	10 kg (22 lbs.)
	120/208	1780	9.2	10 kg (22 lbs.)
	120/240	1780	8.2	10 kg (22 lbs.)
	100	1780	17.8	10 kg (22 lbs.)
	100/200	1780	9.8	10 kg (22 lbs.)
	220♦	1780	8.1	10 kg (22 lbs.)
	240♦	1780	7.4	10 kg (22 lbs.)
GRAHL-42D■	120	2080	17.3	11 kg (25 lbs.)
	120/208	2080	10.6	11 kg (25 lbs.)
	120/240	2080	9.4	11 kg (25 lbs.)
	100	2080	20.8	11 kg (25 lbs.)
	100/200	2080	11.3	11 kg (25 lbs.)
	220♦	2080	9.5	11 kg (25 lbs.)
	240♦	2080	8.7	11 kg (25 lbs.)
GRAHL-48D■	120	2440	20.3	13 kg (29 lbs.)
	120/208	2440	12.6	13 kg (29 lbs.)
	120/240	2440	11.2	13 kg (29 lbs.)
	100	2440	24.4	13 kg (29 lbs.)
	100/200	2440	13.4	13 kg (29 lbs.)
	220♦	2440	11.1	13 kg (29 lbs.)
	240♦	2440	10.2	13 kg (29 lbs.)
GRAHL-54D■	120	2740	22.8	15 kg (33 lbs.)
	120/208	2740	14.0	15 kg (33 lbs.)
	120/240	2740	12.4	15 kg (33 lbs.)
	100	2740	27.4	15 kg (33 lbs.)
	100/200	2740	14.9	15 kg (33 lbs.)
	220♦	2740	12.5	15 kg (33 lbs.)
	240♦	2740	11.4	15 kg (33 lbs.)
GRAHL-60D■	120	3100	25.8	17 kg (37 lbs.)
	120/208	3100	16.0	17 kg (37 lbs.)
	120/240	3100	14.2	17 kg (37 lbs.)
	100	3100	31.0	17 kg (37 lbs.)
	100/200	3100	17.0	17 kg (37 lbs.)
	220♦	3100	14.1	17 kg (37 lbs.)
	240♦	3100	12.9	17 kg (37 lbs.)

Model	Spanning	Watts	Ampere	Verzendgewicht
GRAHL-66D■■	120	3420	28.5	18 kg (40 lbs.)
	120/208	3420	17.5	18 kg (40 lbs.)
	120/240	3420	15.5	18 kg (40 lbs.)
	100	3420	34.2	18 kg (40 lbs.)
	100/200	3420	18.6	18 kg (40 lbs.)
	220♦	3420	15.5	18 kg (40 lbs.)
	240♦	3420	14.3	18 kg (40 lbs.)
GRAHL-72D■■	120	3810	31.8	19 kg (42 lbs.)
	120/208	3810	19.6	19 kg (42 lbs.)
	120/240	3810	17.4	19 kg (42 lbs.)
	100	3810	38.1	19 kg (42 lbs.)
	100/200	3810	20.9	19 kg (42 lbs.)
	220♦	3810	17.3	19 kg (42 lbs.)
	240♦	3810	15.9	19 kg (42 lbs.)
GRAHL-84D†■	120	4520	37.7	21 kg (47 lbs.)
	120/208	4520	23.2	21 kg (47 lbs.)
	120/240	4520	20.6	21 kg (47 lbs.)
	100	4520	45.2	21 kg (47 lbs.)
	100/200	4520	24.7	21 kg (47 lbs.)
	220♦	4520	20.5	21 kg (47 lbs.)
	240♦	4520	18.8	21 kg (47 lbs.)
GRAHL-96D†■	120	5280	44.0	25 kg (56 lbs.)
	120/208	5280	27.1	25 kg (56 lbs.)
	120/240	5280	24.0	25 kg (56 lbs.)
	100	5280	52.8	25 kg (56 lbs.)
	100/200	5280	28.8	25 kg (56 lbs.)
	220♦	5280	24.0	25 kg (56 lbs.)
	240♦	5280	22.0	25 kg (56 lbs.)
GRAHL-108D†■	120	5540	46.2	29 kg (64 lbs.)
	120/208	5540	28.5	29 kg (64 lbs.)
	120/240	5540	25.3	29 kg (64 lbs.)
	100	5540	55.4	29 kg (64 lbs.)
	100/200	5540	30.4	29 kg (64 lbs.)
	220♦	5540	25.2	29 kg (64 lbs.)
	240♦	5540	23.1	29 kg (64 lbs.)
GRAHL-120D†*	120/208	6200	31.9	33 kg (72 lbs.)
	120/240	6200	28.3	33 kg (72 lbs.)
	100	6200	---	33 kg (72 lbs.)
	100/200	6200	34.0	33 kg (72 lbs.)
	220♦	6200	28.2	33 kg (72 lbs.)
	240♦	6200	25.8	33 kg (72 lbs.)
	GRAHL-132D†*	120/208	6900	35.5
120/240		6900	31.5	36 kg (79 lbs.)
100		6900	---	36 kg (79 lbs.)
100/200		6900	37.8	36 kg (79 lbs.)
220♦		6900	31.4	36 kg (79 lbs.)
240♦		6900	28.8	36 kg (79 lbs.)
GRAHL-144D†*		120/208	7620	39.2
	120/240	7620	34.8	39 kg (86 lbs.)
	100	7620	---	39 kg (86 lbs.)
	100/200	7620	41.7	39 kg (86 lbs.)
	220♦	7620	34.6	39 kg (86 lbs.)
	240♦	7620	31.8	39 kg (86 lbs.)

De gearceerde gebieden bevatten elektrische informatie voor enkel **internationale** modellen.

OPMERKING: GRAL- & GRAHL-modellen die verschillende voltages noemen, zoals 120/208, 120/240 of 100/200, bevatten verscheidene circuits. Een eenheid van 120/208 V maakt bijvoorbeeld gebruik van 120 V voor het verlichtingscircuit en van 208 V voor verwarmingscircuit(s). Raadpleeg voor specifieke informatie het elektrische schema dat bij de eenheid wordt geleverd.

⚠ VOORZICHTIG

Verwarmingsstrips die voorzien zijn van gloeilampen en waarbij voor het verwarmingselement een onderbreker van 20 A of hoger is vereist, moeten voor de gloeilampen een afzonderlijke onderbreker hebben van 20 A of lager.

Tabel met elektrische gegevens — Model GRN

Model	Spanning	Watts	Ampere	Verzendgewicht
GRN-18	120	250	2.1	3 kg (6 lbs.)
	208	250	1.2	3 kg (6 lbs.)
	240	250	1.0	3 kg (6 lbs.)
	100	250	2.5	3 kg (6 lbs.)
	200	250	1.3	3 kg (6 lbs.)
	220♦	250	1.1	3 kg (6 lbs.)
	240♦	250	1.0	3 kg (6 lbs.)
GRN-24	120	350	2.9	3 kg (7 lbs.)
	208	350	1.7	3 kg (7 lbs.)
	240	350	1.5	3 kg (7 lbs.)
	100	350	3.5	3 kg (7 lbs.)
	200	350	1.8	3 kg (7 lbs.)
	220♦	350	1.6	3 kg (7 lbs.)
	240♦	350	1.5	3 kg (7 lbs.)
GRN-30	120	450	3.8	4 kg (8 lbs.)
	208	450	2.2	4 kg (8 lbs.)
	240	450	1.9	4 kg (8 lbs.)
	100	450	4.5	4 kg (8 lbs.)
	200	450	2.3	4 kg (8 lbs.)
	220♦	450	2.1	4 kg (8 lbs.)
	240♦	450	1.9	4 kg (8 lbs.)
GRN-36	120	575	4.8	4 kg (9 lbs.)
	208	575	2.8	4 kg (9 lbs.)
	240	575	2.4	4 kg (9 lbs.)
	100	575	5.8	4 kg (9 lbs.)
	200	575	2.9	4 kg (9 lbs.)
	220♦	575	2.6	4 kg (9 lbs.)
	240♦	575	2.4	4 kg (9 lbs.)
GRN-42	120	675	5.6	5 kg (10 lbs.)
	208	675	3.2	5 kg (10 lbs.)
	240	675	2.8	5 kg (10 lbs.)
	100	675	6.8	5 kg (10 lbs.)
	200	675	3.4	5 kg (10 lbs.)
	220♦	675	3.1	5 kg (10 lbs.)
	240♦	675	2.8	5 kg (10 lbs.)
GRN-48	120	800	6.7	5 kg (11 lbs.)
	208	800	3.8	5 kg (11 lbs.)
	240	800	3.3	5 kg (11 lbs.)
	100	800	8.0	5 kg (11 lbs.)
	200	800	4.0	5 kg (11 lbs.)
	220♦	800	3.6	5 kg (11 lbs.)
	240♦	800	3.3	5 kg (11 lbs.)
GRN-54	120	925	7.7	6 kg (13 lbs.)
	208	925	4.4	6 kg (13 lbs.)
	240	925	3.9	6 kg (13 lbs.)
	100	925	9.3	6 kg (13 lbs.)
	200	925	4.6	6 kg (13 lbs.)
	220♦	925	4.2	6 kg (13 lbs.)
	240♦	925	3.9	6 kg (13 lbs.)
GRN-60	120	1050	8.8	6 kg (14 lbs.)
	208	1050	5.0	6 kg (14 lbs.)
	240	1050	4.4	6 kg (14 lbs.)
	100	1050	10.5	6 kg (14 lbs.)
	200	1050	5.3	6 kg (14 lbs.)
	220♦	1050	4.8	6 kg (14 lbs.)
	240♦	1050	4.4	6 kg (14 lbs.)
GRN-66	120	1160	9.7	7 kg (16 lbs.)
	208	1160	5.6	7 kg (16 lbs.)
	240	1160	4.8	7 kg (16 lbs.)
	100	1160	11.6	7 kg (16 lbs.)
	200	1160	5.8	7 kg (16 lbs.)
	220♦	1160	5.3	7 kg (16 lbs.)
	240♦	1160	4.8	7 kg (16 lbs.)
GRN-72	120	1275	10.6	8 kg (17 lbs.)
	208	1275	6.1	8 kg (17 lbs.)
	240	1275	5.3	8 kg (17 lbs.)
	100	1275	12.8	8 kg (17 lbs.)
	200	1275	6.4	8 kg (17 lbs.)
	220♦	1275	5.8	8 kg (17 lbs.)
	240♦	1275	5.3	8 kg (17 lbs.)

De gearceerde gebieden bevatten elektrische informatie voor enkel **internationale** modellen.

* Niet beschikbaar in 100 V of in 120 V.

♦ CE-gekeurde eenheden voor 220–230 V gebruiken een verwarmingssysteem van 220 V; CE-eenheden van 230–240 V gebruiken een verwarmingssysteem van 240 V.

Tabel met elektrische gegevens — Model GRNH

Model	Spanning	Watts	Ampere	Verzendgewicht
GRNH-18	120	350	2.9	3 kg (6 lbs.)
	208	350	1.7	3 kg (6 lbs.)
	240	350	1.5	3 kg (6 lbs.)
	100	350	3.5	3 kg (6 lbs.)
	200	350	1.8	3 kg (6 lbs.)
	220♦	350	1.6	3 kg (6 lbs.)
	240♦	350	1.5	3 kg (6 lbs.)
GRNH-24	120	500	4.2	3 kg (7 lbs.)
	208	500	2.4	3 kg (7 lbs.)
	240	500	2.1	3 kg (7 lbs.)
	100	500	5.0	3 kg (7 lbs.)
	200	500	2.5	3 kg (7 lbs.)
	220♦	500	2.3	3 kg (7 lbs.)
	240♦	500	2.1	3 kg (7 lbs.)
GRNH-30	120	660	5.5	4 kg (8 lbs.)
	208	660	3.2	4 kg (8 lbs.)
	240	660	2.8	4 kg (8 lbs.)
	100	660	6.6	4 kg (8 lbs.)
	200	660	3.3	4 kg (8 lbs.)
	220♦	660	3.0	4 kg (8 lbs.)
	240♦	660	2.8	4 kg (8 lbs.)
GRNH-36	120	800	6.7	4 kg (9 lbs.)
	208	800	3.8	4 kg (9 lbs.)
	240	800	3.3	4 kg (9 lbs.)
	100	800	8.0	4 kg (9 lbs.)
	200	800	4.0	4 kg (9 lbs.)
	220♦	800	3.6	4 kg (9 lbs.)
	240♦	800	3.3	4 kg (9 lbs.)
GRNH-42	120	950	7.9	5 kg (10 lbs.)
	208	950	4.6	5 kg (10 lbs.)
	240	950	4.0	5 kg (10 lbs.)
	100	950	9.5	5 kg (10 lbs.)
	200	950	4.8	5 kg (10 lbs.)
	220♦	950	4.3	5 kg (10 lbs.)
	240♦	950	4.0	5 kg (10 lbs.)
GRNH-48	120	1100	9.2	5 kg (11 lbs.)
	208	1100	5.3	5 kg (11 lbs.)
	240	1100	4.6	5 kg (11 lbs.)
	100	1100	11.0	5 kg (11 lbs.)
	200	1100	5.5	5 kg (11 lbs.)
	220♦	1100	5.0	5 kg (11 lbs.)
	240♦	1100	4.6	5 kg (11 lbs.)
GRNH-54	120	1250	10.4	6 kg (13 lbs.)
	208	1250	6.0	6 kg (13 lbs.)
	240	1250	5.2	6 kg (13 lbs.)
	100	1250	12.5	6 kg (13 lbs.)
	200	1250	6.3	6 kg (13 lbs.)
	220♦	1250	5.7	6 kg (13 lbs.)
	240♦	1250	5.2	6 kg (13 lbs.)
GRNH-60	120	1400	11.7	6 kg (14 lbs.)
	208	1400	6.7	6 kg (14 lbs.)
	240	1400	5.8	6 kg (14 lbs.)
	100	1400	14.0	6 kg (14 lbs.)
	200	1400	7.0	6 kg (14 lbs.)
	220♦	1400	6.4	6 kg (14 lbs.)
	240♦	1400	5.8	6 kg (14 lbs.)
GRNH-66†	120	1560	13.0	7 kg (16 lbs.)
	208	1560	7.5	7 kg (16 lbs.)
	240	1560	6.5	7 kg (16 lbs.)
	100	1560	15.6	7 kg (16 lbs.)
	200	1560	7.8	7 kg (16 lbs.)
	220♦	1560	7.1	7 kg (16 lbs.)
	240♦	1560	6.5	7 kg (16 lbs.)
GRNH-72‡	120	1725	14.4	8 kg (17 lbs.)
	208	1725	8.3	8 kg (17 lbs.)
	240	1725	7.2	8 kg (17 lbs.)
	100	1725	17.3	8 kg (17 lbs.)
	200	1725	8.6	8 kg (17 lbs.)
	220♦	1725	7.8	8 kg (17 lbs.)
	240♦	1725	7.2	8 kg (17 lbs.)

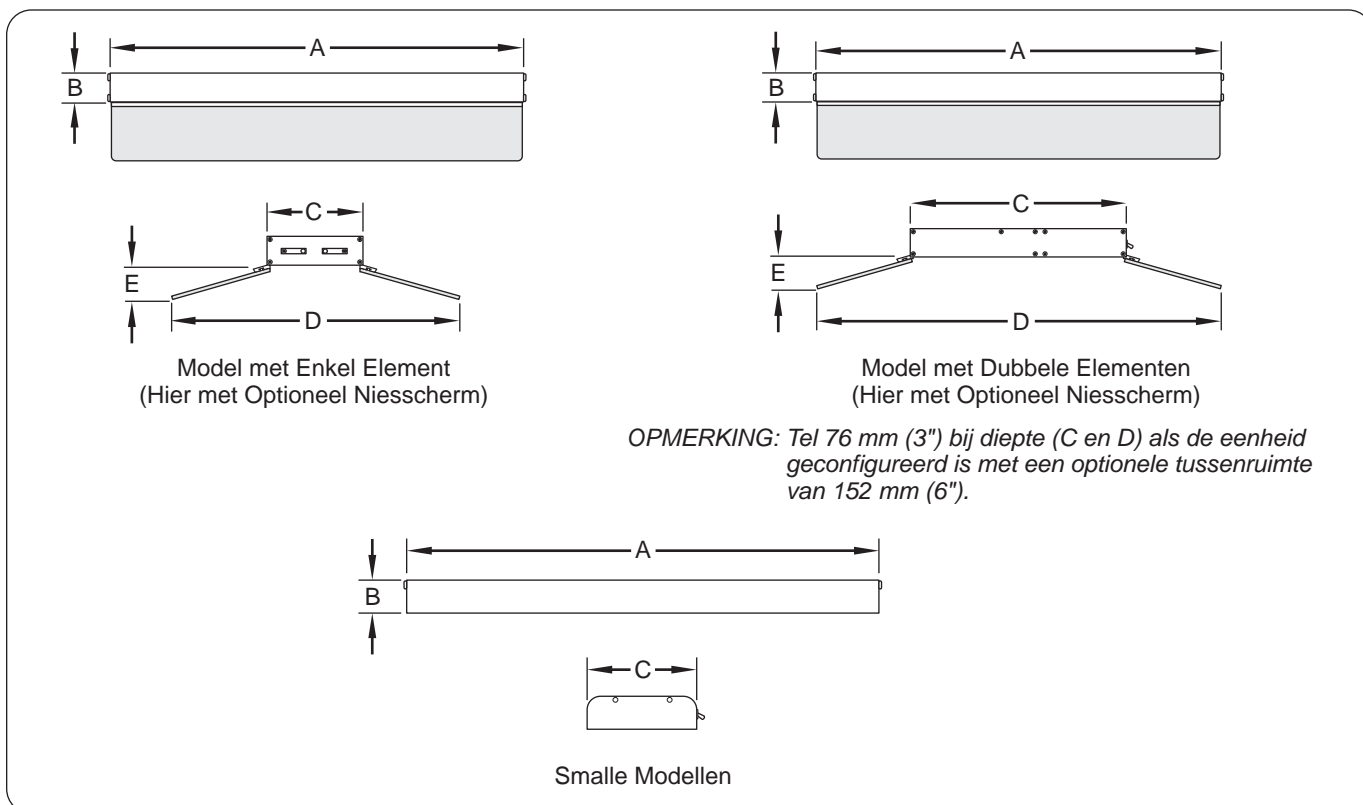
De gearceerde gebieden bevatten elektrische informatie voor enkel **internationale** modellen.

‡ Model van 120 V niet beschikbaar voor gebruik met afstandsdimmer.

♦ CE-gekeurde eenheden voor 220–230 V gebruiken een verwarmingssysteem van 220 V; CE-eenheden van 230–240 V gebruiken een verwarmingssysteem van 240 V.

Afmetingen

Model	Breedte (A)	Hoogte (B)	Diepte (C)	Diepte (D)	Hoogte (E)
GR en GRH	457–2438 mm (18"–96")	63 mm (2-1/2")	152 mm (6")	---	---
GRA en GRAH	457–3658 mm (18"–144")	63 mm (2-1/2")	152 mm (6")	584 mm (23")	102 mm (4")
GRAL en GRAHL	457–3658 mm (18"–144")	63 mm (2-1/2")	229 mm (9")	660 mm (26")	102 mm (4")
GRL en GRHL	457–1829 mm (18"–72")	63 mm (2-1/2")	229 mm (9")	660 mm (26")	102 mm (4")
GRA-XXD, GRAH-XXD, GRAL-XXD, en GRAHL-XXD	457–3658 mm (18"–144")	63 mm (2-1/2")	381 mm (15")	813 mm (32")	102 mm (4")
GRN en GRNH	457–1829 mm (18"–72")	51 mm (2")	102 mm (4")	---	---



Illustratie 7. Afmetingen

Algemeen

Gebruik de informatie in dit hoofdstuk als voorbereiding op en voor de installatie van de infrarode verwarmingsstrip. Controleer of u over de juiste informatie beschikt voor het soort montage. De meeste onderdelen van de infrarode verwarmingsstrips worden voor verzending al geassembleerd. Dubbele eenheden zijn verkrijgbaar waarbij de vereiste afstandhouder van 76 mm (3") of 152 mm (6") al is voorgemonteerd.

⚠ WAARSCHUWING

BRANDGEVAAR:

- **Plaats de eenheid op een correcte afstand van brandbare wanden en materialen. Als de veilige afstanden niet gerespecteerd worden, kan er verkleuring of verbranding plaatsvinden. Raadpleeg de specifieke installatie- en montage-instructies in deze handleiding aangaande de correcte tussenruimte.**
- **Zorg ervoor dat u voor specifieke verwarmingsstrips de installatie-instructies hieronder volgt. Als de veilige afstanden niet gerespecteerd worden, kan er verkleuring of verbranding plaatsvinden.**
 - a. **Installeer verwarmingsstrips met standaardwattage (GR-, GRA-, GRN-, GRAL-serie) niet lager dan 254 mm (10") boven brandbare oppervlakken.**
 - b. **Installeer verwarmingsstrips met hoog wattage (GRH-, GRAH-, GRNH-, GRAHL-serie) niet lager dan 13-343 mm (1/2") boven brandbare oppervlakken.**
 - c. **Installeer dubbele verwarmingsstrips (GRA-XXD-, GRAH-XXD-, GRAL-XXD- en GRAHL-XXD-serie) niet boven brandbare oppervlakken.**
 - d. **Installeer alle enkele verwarmingsstrips op een afstand van minstens 76 mm (3") van een brandbare wand of aangrenzend oppervlak.**

⚠ VOORZICHTIG

Zorg voor een veilig en juist gebruik. Raadpleeg het overzicht met de "vereiste minimale tussenruimte" in het hoofdstuk Installatie van dit handboek.

ATTENTIE

Voeg geen decoratief soffiet toe om een verwarmingsstrip in een doorgeefluik aan het zicht te onttrekken. Oververhitting kan een defect in de eenheid veroorzaken.

Schade aan het materiaal van het bovenblad van de toonbank, veroorzaakt door warmte opgewekt door Hatco-apparatuur, wordt niet gedekt door de Hatco-waarborg. Neem contact op met de fabrikant van het materiaal van het bovenblad voor informatie over de toepassing.

OPMERKING: Raadpleeg voordat u de eenheid installeert, de fabrikant van het basismateriaal van het bovenblad voor informatie over het gebruik en grenswaarden voor de oppervlaktetemperatuur.

1. **Neem de eenheid uit de doos en verwijder al het verpakkingsmateriaal.**

OPMERKING: Vul online de garantieregistratie in om vertraging bij het ingaan van de garantie te voorkomen. Zie het hoofdstuk BELANGRIJKE INFORMATIE VOOR DE EIGENAAR voor de bijzonderheden.

2. **Verwijder het plakband en de beschermende verpakking van alle oppervlakken van de eenheid.**

OPMERKING: Zie, wanneer de eenheid met optionele voorzieningen is uitgerust, ook het hoofdstuk OPTIES EN ACCESSOIRES van dit handboek.

3. **Installeer/monteer de eenheid op een geschikte locatie.**
 - a. **Controleer de aanbevolen montagehoogten en de vereiste minimale tussenruimte voor het juiste model. Raadpleeg "Aanbevolen montagehoogten" en "Vereiste minimale tussenruimte" in dit hoofdstuk.**
 - b. **Voor montage van een draagbare eenheid, raadpleegt u "Installeren van draagbare eenheden" in dit hoofdstuk.**
 - c. **Voor montage met een ketting, raadpleegt u "Installeren van hangende eenheden" in dit hoofdstuk.**
 - d. **Voor montage van vaste eenheden, raadpleegt u "Installeren van vaste eenheden" in dit hoofdstuk.**

Dubbele montage

Bij het naast elkaar monteren van de eenheden, moet tussen de eenheden een ruimte van ten minste 76 mm (3") overblijven. Dubbele eenheden die bij de fabriek zijn besteld, worden verzonden met een vooraf gemonteerde afstandhouder van 76 mm (3") of 152 mm (6").

OPMERKING: Dubbele eenheden zijn enkel beschikbaar met aluminium behuizing.

ATTENTIE

Door twee of meer afzonderlijke eenheden te plaatsen met minder dan 76 mm (3") tussenruimte tussen de behuizingen, kunnen onderdelen voortijdig defect raken. Onvoldoende tussenruimte kan schade door oververhitting aan elektrische onderdelen veroorzaken en vallen niet onder de garantie.

Montage onder een schap

Bij montage onder een schap moeten hoeksteunen worden gebruikt om een juiste afstand te garanderen. Het gebruik van kasten voor afstandsregeling wordt aanbevolen om te vermijden dat de schakelaars zich in de hittezone bevinden en zo vroegtijdige defecten raken.

Doorgeefkast

Als de doorgeefruimte minder dan 305–406 mm (12"–16") diep is, kan een enkele eenheid met standaard- of hoog wattage worden gebruikt. Voor een 508–610 mm (20"–24") diepe doorgeefruimte wordt een dubbele montage in standaard- of hoog wattage aanbevolen. Bij de installatie van meerdere eenheden dient de minimale afstand tussen de verwarmingsstrips 76 mm (3") te bedragen.

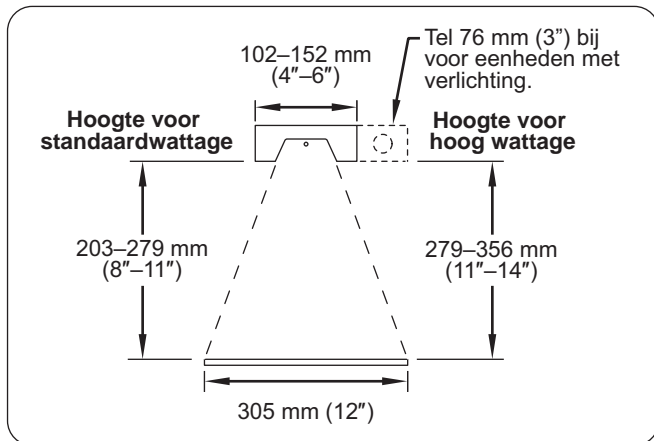
T-vormig of C-vormig onderstel

Monteer geen eenheden langer dan 1524 mm (60") op een T-vormig of een C-vormig onderstel.

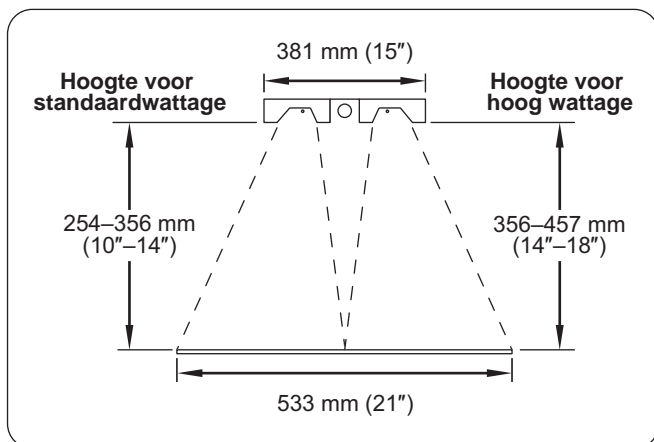
Boven een stoomtafel

Bij montage boven een stoomtafel moet een kast voor afstandsregeling worden geïnstalleerd.

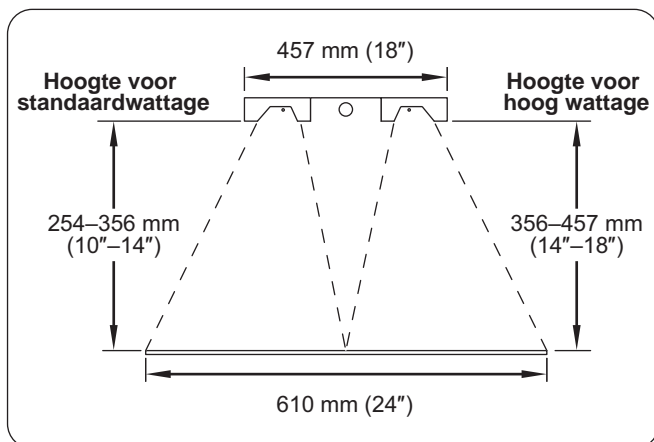
Aanbevolen montagehoogten



Illustratie 8. Aanbevolen eenheidhoogte voor de modellen GR, GRA, GRH, GRN, GRAH, GRAL, GRNH en GRAHL in alle lengtes (uitgezonderd dubbele modellen).



Illustratie 9. Aanbevolen eenheidhoogte voor de dubbele modellen GRA-D, GRAH-D, GRAL-D & GRAHL-D met een tussenruimte van 76 mm (3") in alle lengtes.

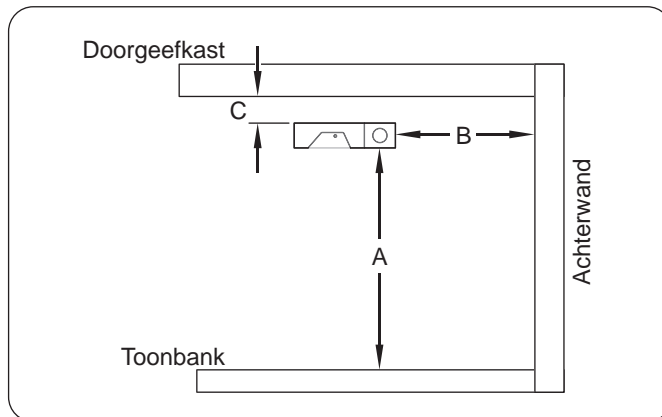


Illustratie 10. Aanbevolen eenheidhoogte voor de dubbele modellen GRA-D, GRAH-D, GRAL-D & GRAHL-D met een tussenruimte van 152 mm (6") in alle lengtes.

Vereiste minimale tussenruimte voor brandbare omgeving

Model	(A)	(B)	(C)
GRA en GRAL	254 mm (10")	76 mm (3")	25 mm (1")
GRAH en GRAHL	343 mm (13-1/2")	76 mm (3")	25 mm (1")

OPMERKING: Dubbele verwarmingsstrips kunnen niet worden geïnstalleerd in brandbare omgevingen.



Illustratie 11. Vereiste tussenruimte brandbare omgeving

OPMERKING: De grootte van de hittepatronen hangt af van de hoogte van de eenheid.

Vereiste minimale tussenruimte voor niet-brandbare omgeving

Eenheden met kabel en ingebouwde schakelaars

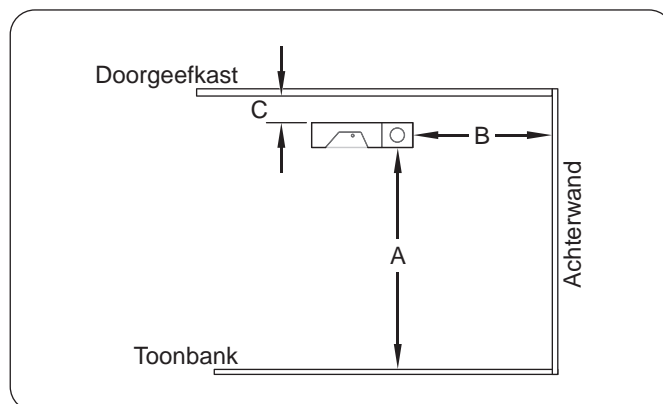
Model	(A)	(B)*	(C)
GRA en GRAL	253 mm (10")	---	76 mm (3")
GRAH en GRAHL	279 mm (11")	---	76 mm (3")

Vaste eenheden met ingebouwde schakelaars

Model	(A)	(B)*	(C)
GRA en GRAL	203 mm (8")	---	25 mm (1")
GRAH en GRAHL Met Oneindige Hitte Controle of Indicatorlamp	253 mm (10")	---	25 mm (1")
GRAH en GRAHL Met OP/VAN Tuimelschakelaar	203 mm (8")	---	25 mm (1")

Vaste eenheden met afstandsschakelaars

Model	(A)	(B)*	(C)
GRA en GRAL	203 mm (8")	0 mm (0")	0 mm (0")
GRAH en GRAHL	203 mm (8")	0 mm (0")	0 mm (0")



Illustratie 12. Vereiste tussenruimte niet-brandbare omgeving

Dubbele eenheden met ingebouwde schakelaars

Model	(A)	(B)*	(C)
GRA-XXD GRAH-XXD GRAL-XXD GRAHL-XXD	253 mm (10")	---	25 mm (1")

Dubbele eenheden met afstandsschakelaars

Model	(A)	(B)*	(C)
GRA-XXD GRAH-XXD GRAL-XXD GRAHL-XXD	203 mm (8")	76 mm (3")	0 mm (0")

* Moet een doorgeefvoorziening zijn, installatie met een achterwand is niet toegestaan.

Installeren van draagbare eenheden

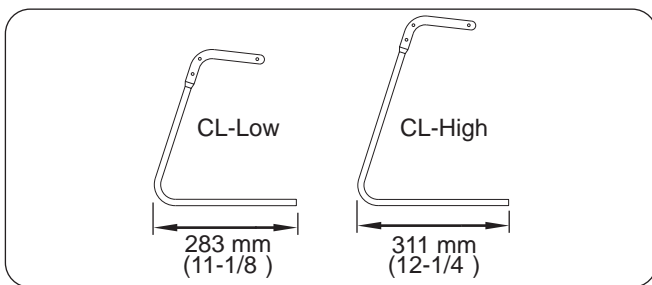
Enkele verwarmingsstrips die minder dan 1524 mm (60") lang zijn, kunnen gemonteerd worden op een C- of een T-onderstel voor draagbaar gebruik. Draagbare eenheden zijn enkel beschikbaar in 120 V en hebben verplicht een verbinding met stroomkabel en stekker.

OPMERKING: Geen C-vormige en T-vormige onderstellen gebruiken met dubbele verwarmingsstrips.

Montage met C-vormig onderstel

Twee soorten C-vormige onderstellen verkrijgbaar.

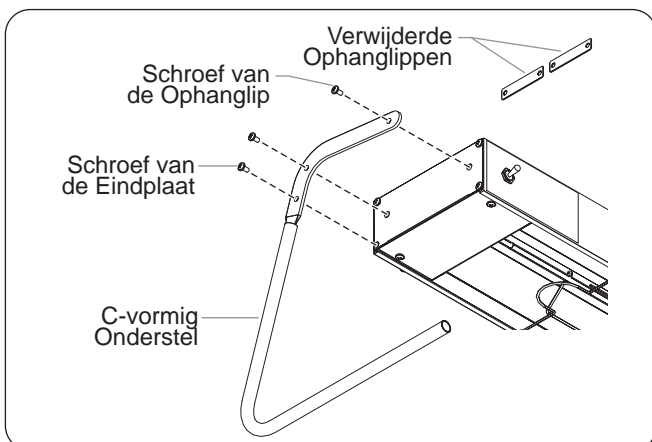
- CL-Low = 254 mm (10") hoog, enkel voor verwarmingsstrips met standaardwattage tot en met 1524 mm (5") breed.
- CL-High = 343 mm (13-1/2") hoog, enkel voor verwarmingsstrips met hoog wattage tot en met 1524 mm (5") breed.



Illustratie 13. Afmetingen oppervlak C-vormig onderstel

Volg de volgende procedure om een C-vormig onderstel te installeren aan elk uiteinde van de eenheid.

1. Plaats de eenheid ondersteboven op een vlak oppervlak.
2. Indien van toepassing, installeert u niesscherf(en) (raadpleeg het hoofdstuk OPTIES EN ACCESSOIRES voor informatie over het installeren van een niesscherf).
3. Draai de twee schroeven uit de ophanglippen en verwijder de ophanglippen.
4. Verwijder de enkele schroef uit de eindplaat die op één lijn ligt met het laagste bevestigingsgat op het C-vormige onderstel.
5. Zorg dat de drie bevestigingsgaten op het C-vormige onderstel overeenkomen met de drie gaten in de eenheid. Bevestig het onderstel met de drie schroeven verkregen tijdens de vorige stappen.

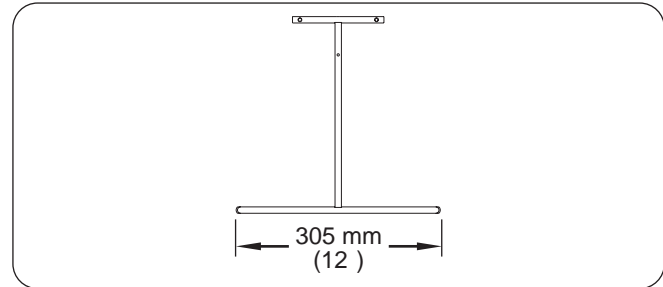


Illustratie 14. C-vormig onderstel

Montage met T-vormig onderstel

T-vormige onderstellen beschikbaar in de volgende hoogtes:

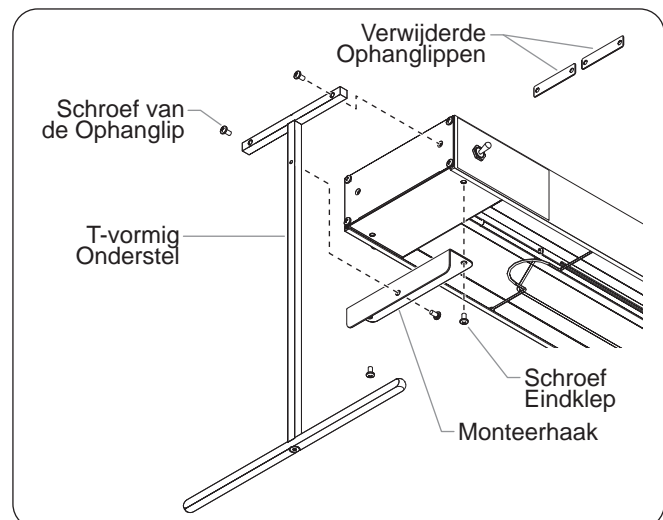
- Eenheden met standaardwattage = 254 mm (10")
- Eenheden met hoog wattage = 343 mm (13-1/2")
406 mm (16")
457 mm (18").



Illustratie 15. Afmetingen oppervlak T-vormig onderstel

Volg de volgende procedure om een T-vormig onderstel te installeren aan elk uiteinde van de eenheid.

1. Plaats de eenheid ondersteboven op een vlak oppervlak.
2. Indien van toepassing, installeert u niesscherf(en) (raadpleeg het hoofdstuk OPTIES EN ACCESSOIRES voor informatie over het installeren van een niesscherf).
3. Zorg dat de monterhaak in lijn ligt met de eindkleppen aan de onderkant van de eenheid, en verwijder de twee schroeven uit de eindkleppen die overeenkomen met de gaten in de monterhaak.
4. Maak de monterhaak stevig vast aan de eenheid met de twee schroeven uit de eindklep.
5. Draai de twee schroeven uit de ophanglippen en verwijder de ophanglippen.
6. De twee bevestigingsgaten op de kleine arm van het T-vormige onderstel moeten overeenkomen met de twee gaten in het uiteinde van de eenheid. Bevestig het onderstel aan de eenheid met de schroeven van de ophanglippen.
7. Zorg dat het ene bevestigingsgat op de verticale arm van het T-vormige onderstel overeenkomt met het gat in de monterhaak. Gebruik de meegeleverde schroef en bevestig van binnenuit.



Illustratie 16. Eindmontage met T-vormig onderstel

Installeren van hangende eenheden

Een montage met een ketting bevestigt de eenheid aan een oppervlak boven het hoofd, met behulp van "S-vormige" haken. Eenheden voorzien van een montage met "S"-haak zijn enkel beschikbaar in 120 V en vereisen een verbinding met stroomkabel en stekker.

OPMERKING: Eenheden die besteld worden met de optie "S"-haak worden geleverd met twee "S"-haken en twee kettingen van elk 152 mm (6") lang. Een extra ketting (P/N 05.03.020.00) voor het montagesysteem boven het hoofd, kan bij Hatco worden besteld of een deskundige installateur kan een andere optie bepalen.

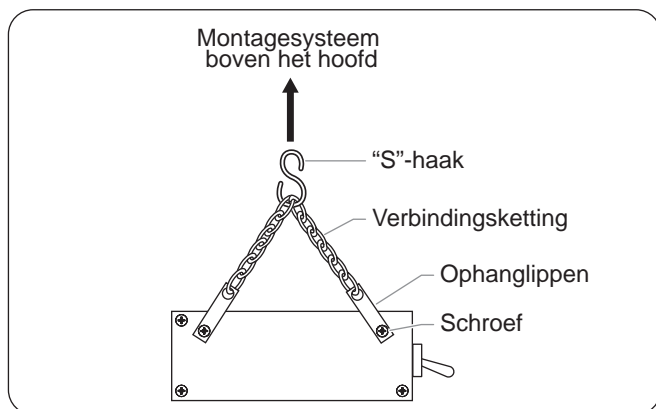
⚠ WAARSCHUWING

Overtuig u ervan, voordat u de units aan kettingen ophangt, dat de kettingen voldoende sterk zijn en stevig zijn bevestigd aan zowel de eenheid als de plaats van bevestiging. Door slecht aangebrachte kettingen zou de eenheid kunnen losraken en vallen. Niets bovenop de aan kettingen opeghangen eenheden plaatsen.

Zorg voor een veilig en juist gebruik. Raadpleeg het overzicht met de "vereiste minimale tussenruimte" in het hoofdstuk Installatie van dit handboek.

OPMERKING: De sterkte van de door Hatco geleverde ketting is voldoende om het gewicht van de eenheid betrouwbaar te dragen, mits deze juist gemonteerd is.

1. Tref voorbereidingen aan het montagesysteem boven het hoofd voor de "S"-haken. Controleer dat het systeem veilig is en zodanig is geconstrueerd dat de eenheid waterpas, veilig en op de juiste afstand van wanden, toonbanken en voedingsmiddelen hangt.
2. Draai de twee schroeven los, maar verwijder ze niet uit de ophanglippen aan beide einden van de eenheid. Draai de lippen naar boven en draai de schroeven dan stevig vast.
3. Bevestig één van de 152 mm (6") lange verbindingskettingen tussen elk van de paren ophanglippen.
4. Bevestig een "S"-haak aan het midden van elke verbindingsketting.
5. Til de eenheid voorzichtig op en bevestig de zich aan elk uiteinde van de eenheid bevindende "S"-haken aan het ophangstelsel boven het hoofd. Zorg ervoor dat de eenheid waterpas hangt.



Illustratie 17. Montage van de "S"-haak

Installeren van vaste eenheden

De verwarmingsstrips kunnen permanent worden geïnstalleerd met een buisonderstel of een hoeksteun. Vaste eenheden worden niet geleverd met een stroomkabel en stekker. Voor de correcte plaatsing van een vaste eenheid, dient u de relevante instructies in het hoofdstuk met de installatieprocedures te raadplegen.

Montage op een buisonderstel

De montage met buisonderstel bevestigt de eenheid permanent aan het bovenblad van een toonbank of een opdiafentafel. De kabels kunnen worden geleid door een van de buizen.

⚠ VOORZICHTIG

Zorg voor een veilig en juist gebruik. Raadpleeg het overzicht met de "vereiste minimale tussenruimte" in het hoofdstuk Installatie van dit handboek.

Niet-regelbare buisonderstellen zijn beschikbaar in aluminium, designkleuren of glanzende afwerking in hoogtes van 254–406 mm (10"–16"). Regelbare buisonderstellen zijn beschikbaar in roestvrij staal in hoogtes van 254–356 mm (10"–14").

OPMERKING: Onderstellen van buizen kunnen niet naderhand worden ingepast.

OPMERKING: Als de bekabeling wordt verborgen, moet een diameteropening van 25 mm (1") voor de kabelgeleider worden gemaakt in het installatieoppervlak midden onder het onderstel.

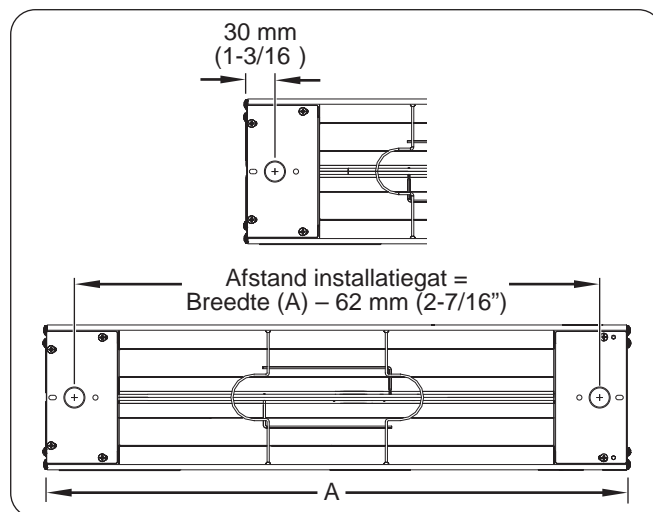
1. Plaats de eenheid ondersteboven op een vlak oppervlak.

OPMERKING: Eenheden voor deze toepassing zijn aan één kant voorzien van de elektrische aansluiting. De aansluiting mag niet worden verwijderd.

2. Indien van toepassing, dient u het installatieoppervlak voor te bereiden voor het verbergen van de bekabeling.
 - a. Snijd een gat van 25 mm (1") in het installatieoppervlak op de geschikte plaats.

OPMERKING: Bereken de afstand tussen het midden van de twee onderstellen door 62 mm (2-7/16") af te trekken van de algehele breedte van de verwarmingsstrip.

- b. Leid een buigzame pijp door het buisonderstel en in het installatieoppervlak.

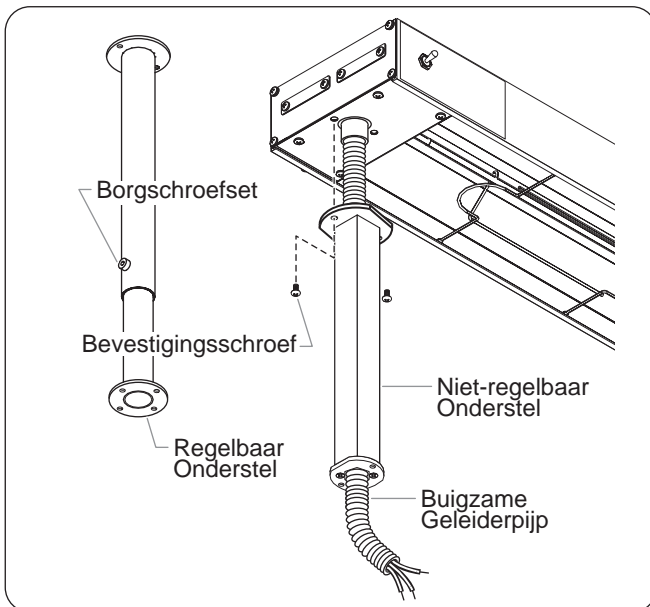


Illustratie 18. Afmetingen gat in bovenblad voor kabelgeleider

3. Bevestig de geleiderzijde van het onderstel aan de eenheid met de meegeleverde schroeven.
4. Zorg dat de andere zijde van het onderstel in lijn ligt met de bevestigingsgaten aan de andere kant van de eenheid en bevestig het onderstel aan de eenheid met de meegeleverde schroeven.
5. Bevestig de onderstellen aan het installatieoppervlak.

OPMERKING: De regelbare onderstellen kunnen verhoogd of verlaagd worden door de borgschroef één slag te draaien tegen de wijzers van de klok met een inbussleutel. Na het ontspannen van de borgschroef, verhoogt of verlaagt u de eenheid naar de gewenste hoogte en spant u de schroef terug aan. Ontspan de schroef niet meer dan nodig.

OPMERKING: Er zijn twee paren buisonderstellen nodig om dubbele eenheden te monteren.



Illustratie 19. Montage op een buisonderstel

Montage op een hoeksteun

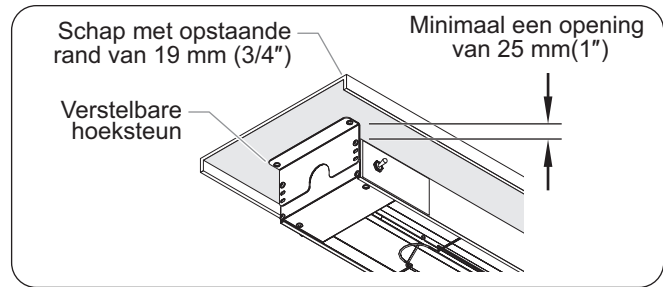
Bij montage van de eenheid met een hoeksteun is de eenheid permanent aan de onderzijde van een schap gemonteerd. De steun kan worden gemonteerd op een vlak schap of een schap met gebogen/opstaande randen. De verstelbare hoeksteunen verschaffen de vereiste ruimte tussen de eenheid en een brandbaar schap.

VOORZICHTIG

Zorg voor een veilig en juist gebruik. Raadpleeg het overzicht met de "vereiste minimale tussenruimte" in het hoofdstuk Installatie van dit handboek.

OPMERKING: Bij installatie onder een schap, is het aanbevolen een kast voor afstandsregeling te gebruiken.

Gebruik de optionele, verstelbare hoeksteunen om de eenheid onder het laagste deel van de gebogen of opstaande rand van een schap te monteren (een opening van minstens 25 mm [1"] is vereist tussen de eenheid en de onderzijde van een schap met gebogen of opstaande rand, om schade door hitte aan het elektrische systeem van de eenheid te vermijden).



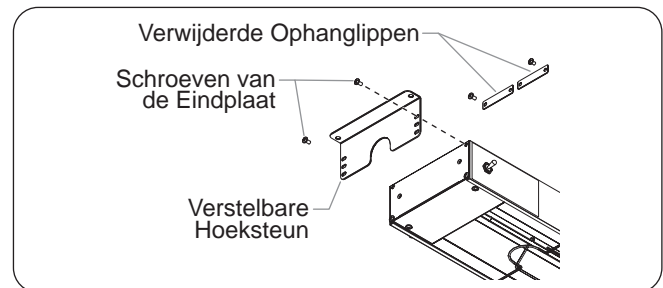
Illustratie 20. Installatie aan een schap met opstaande rand

OPMERKING: Eenheden uit de GRN-serie zijn voorzien van bij elkaar passende hoeksteunen in designkleuren met 38 mm (1-1/2") ruimte tussen de warmhoudplaat en de overhangende schap.

Installeren van verstelbare hoeksteunen op aluminium modellen

Gebruik de volgende procedure om verstelbare hoeksteunen te installeren aan elk uiteinde van de modellen met aluminium behuizing (GRA, GRAH, GRAL en GRAHL).

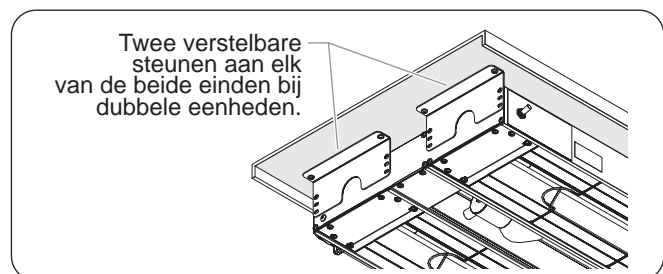
1. Plaats de eenheid op een vlak oppervlak met het verwarmingselement naar beneden.
2. Draai de twee schroeven uit de ophanglippen en verwijder de ophanglippen. Deze onderdelen zal u niet nodig hebben.
3. Draai de beide schroeven uit de bovenste eindplaat.
4. Breng de instelbare hoeksteun in lijn met de montageopeningen in de eindplaat van de eenheid. Bevestig de hoeksteun met de al verwijderde schroeven van de eindplaat.



Illustratie 21. Installatie Verstelbare Hoeksteun Aluminium Model

5. Bevestig de hoeksteun met behulp van geschikte bevestigingen (niet door Hatco geleverd) aan de onderkant van het schap.

OPMERKING: Om dubbele eenheden te monteren, zijn er twee paar steunen nodig.

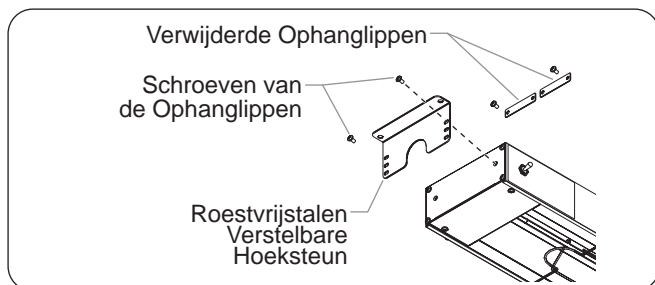


Illustratie 22. Montage van de dubbele eenheid

Montage verstelbare hoeksteun op roestvrijstalen model

Gebruik de volgende procedure om verstelbare hoeksteunen te installeren aan elk uiteinde van de modellen met roestvrijstalen behuizing (GR- en GRH-modellen).

1. Plaats de eenheid op een vlak oppervlak met het verwarmingselement naar beneden.
2. Draai de twee schroeven uit de ophanglippen en verwijder de ophanglippen.
3. Breng de verstelbare hoeksteun in lijn met de bevestigingsgaten in de ophanglippen van de eenheid.
4. Maak de hoeksteun stevig vast met de schroeven voorheen verwijderd uit de ophanglippen.
5. Bevestig de hoeksteun met behulp van geschikte bevestigingen (niet door Hatco geleverd) aan de onderkant van de schap.



Illustratie 23. Installatie verstelbare hoeksteun roestvrijstalen model

Informatie over de elektrische bekabeling

Raadpleeg de relevante "Tabel met elektrische gegevens" voor productspecifieke elektrische informatie.

⚠ WAARSCHUWING

GEVAAR VOOR ELEKTRISCHE SCHOKKEN: Voor eenheden met een vaste aansluiting, moeten alle aansluitingen in overeenstemming zijn met lokale elektrische normen en alle andere van toepassing zijnde normen. De aansluitingen moeten door een gekwalificeerd en erkend elektricien worden gemaakt.

⚠ VOORZICHTIG

Verwarmingsstrips die voorzien zijn van gloeilampen en waarin voor het verwarmingselement een onderbreker van 20 A of hoger is vereist, moeten de gloeilampen een afzonderlijke onderbreker hebben van 20 A of lager.

OPMERKING: Als de te installeren eenheid niet in het handboek wordt weergegeven, of niet in een overzicht staat, raadpleeg dan voor verdere instructies het bij de eenheid geleverde bekabelingsschema en de installatie-informatie op de eenheid.

Stroomvoorziening

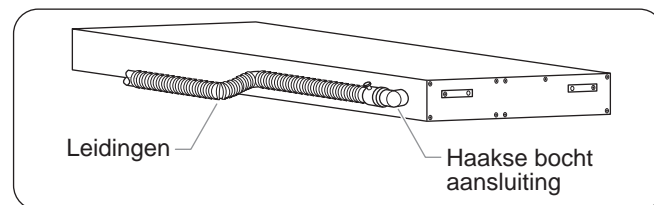
Installeer elektriciteitskabels en aansluitingen die geschikt zijn voor minimaal 90°C (194°F).

- Gebruik minimaal koperdraad Nr. 14 AWG voor afzonderlijke circuits tot 15 A.
- Gebruik minimaal koperdraad Nr. 12 AWG voor afzonderlijke circuits van 15 tot 20 A.
- Gebruik minimaal koperdraad Nr. 10 AWG voor afzonderlijke circuits van 20 tot 25 A.
- Gebruik minimaal koperdraad Nr. 8 AWG voor afzonderlijke circuits van 25 tot 30 A.

OPMERKING: Raadpleeg het bekabelingsschema dat bij de unit is geleverd en het specificatielabel dat aan de eenheid zit voor specifieke elektrische informatie.

Leidingverbinding

Bij eenheden die worden geleverd met een aansluiting met haakse bocht en met erop aangesloten flexibele leidingen, zijn alle interne aansluitingen in de fabriek volledig gemonteerd. Verbind de juiste stroomkabels met de hoge-temperatuur stroomkabels in de leidingen.



Illustratie 24. Leidingverbindingen

OPMERKING: Raadpleeg het bekabelingsschema dat bij de unit is geleverd en het specificatielabel dat aan de eenheid zit voor specifieke elektrische informatie.

Modellen met stroomkabel en stekker

De eenheid kan vooraf worden uitgerust met een stroomkabel van 1829 mm (6") en stekker als de eenheid aan de volgende richtlijnen voldoet:

- Eenheid van 120 volt
- Enkel verwarmingselement
- Maximum 1829 mm (72") lang
- Ingebouwde schakelaar
- Draagbare montage met C-vormige of T-vormige onderstellen verstrekt door Hatco of vaste montage met "S"-vormige haken en een ophangketting verstrekt door Hatco.

OPMERKING: Eenheden voor vaste of permanente montage mogen geen stroomkabel hebben, ze moeten ter plaatse op het elektriciteitsnet aangesloten worden in overeenstemming met de plaatselijke en nationale elektrische normen.

Kasten voor afstandsregeling

Hatco-kasten voor afstandsregeling omvatten schakelaars, kabellleidingen en/of controlelampjes en zijn kant en klaar voor installatie.

Voor serie RMB is één kast voor afstandsregeling per Verwarmingsstrip vereist. Met de serie RMB2 kunnen meerdere Verwarmingsstrips op één kast voor afstandsregeling worden aangesloten.

OPMERKING: Kasten voor afstandsregeling zijn beschikbaar in verschillende configuraties afhankelijk van het model. Alle kasten worden gebouwd in overeenstemming met de UL-normen om de schakelaars, controlelampjes en kabels onder te brengen. Raadpleeg het hoofdstuk OPTIES EN ACCESSOIRES achteraan deze handleiding voor meer informatie.

ATTENTIE

Om vroegtijdig defect raken van onderdelen als gevolg van oververhitting te vermijden, moeten kasten voor afstandsregeling buiten de hittezone van de strip-heater worden geïnstalleerd.

Schakelaars voor afstandsregeling

Optionele schakelaars voor afstandsregeling bevatten een AAN-/UIT-tuimelschakelaar en dimmers. Deze schakelaars moeten worden geïnstalleerd in een gekeurde elektrische kast/doors (niet verstrekt) door een gekwalificeerde elektricien.

OPMERKING: Als twee of meer eenheden zodanig zijn gemonteerd dat de warmte van de één ertoe leidt dat de temperatuur van de ander wordt verhoogd, moeten de regelschakelaars in een kast voor afstandsregeling worden aangebracht. Maak bij eenheden in een meervoudige installatie gebruik van kasten voor afstandsregeling.

WERKING

Algemeen

Glo-Ray® infrarode verwarmingsstrips zijn ontwikkeld voor een eenvoudige bediening. Volg onderstaande informatie en procedures om de eenheid te bedienen.

WAARSCHUWING

Lees alle veiligheidsvoorschriften onder **BELANGRIJKE VEILIGHEIDSINFORMATIE** voor u dit apparaat bedient.

VOORZICHTIG

GEVAAR VOOR BRANDWONDEN: Sommige oppervlakken aan de buitenkant van het apparaat worden heet. Wees voorzichtig wanneer u deze oppervlakken aanraakt.

Onderdelen voor de regeling

Verwarmingsstrips worden standaard geleverd met schakelaars op de eenheid of met optionele schakelaars voor afstandsregeling. Hierna volgt een lijst met de beschikbare schakelaars voor de verwarmingsstrips.

AAN/UIT (I/O) schakelaar—schakelt de elektriciteit naar de verwarmingselementen en de verlichting in en uit.

Dimmer (traploze regeling)—Schakelt de elektriciteit in en regelt de temperatuur van de verwarmingselementen. De dimmer kan ingebouwd worden geleverd of in een kast voor afstandsregeling.

OPMERKING: Dubbele eenheden kunnen niet worden uitgerust met ingebouwde dimmers.

Controlelampje—Brandt wanneer de elektriciteit is ingeschakeld en is gedoofd wanneer de elektriciteit uit is.

OPMERKING: Tuimelschakelaars kunnen niet worden gebruikt op circuits van meer dan 15 A. Dimmers kunnen niet worden gebruikt op circuits van meer dan 12,2 A.

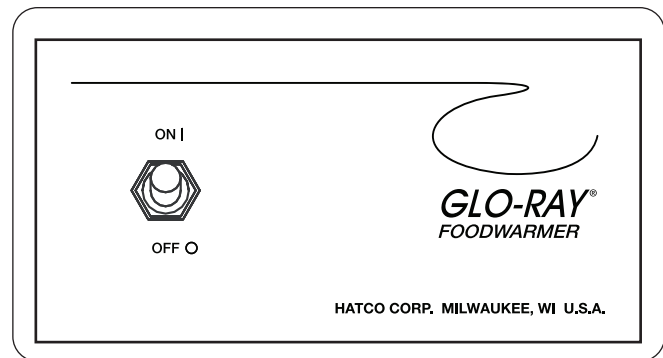
Ingebruikname

- Schakel het/de verwarmingselement(en) in. Het controlelampje (indien aanwezig) brandt en de verwarmingselementen worden warm.
 - Als de eenheid is uitgerust met een AAN-/UIT-tuimelschakelaar (I/O), zet de schakelaar dan in de AAN-stand (I).
 - Als de eenheid is uitgerust met een optionele dimmer, draai deze dan in de gewenste stand.

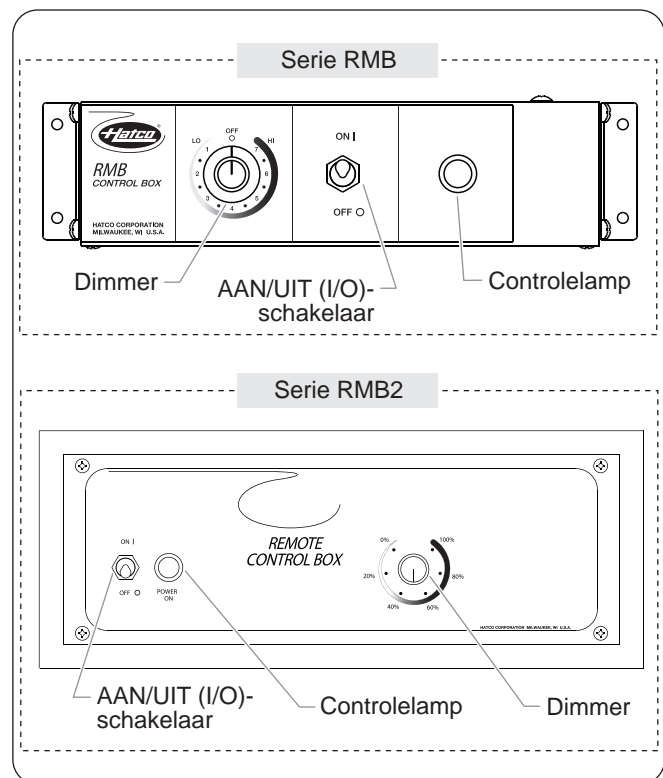
OPMERKING: Het duurt 15-20 minuten tot de ingestelde temperatuur is bereikt.

- Op modellen uitgerust met displayverlichting, doet u het licht aan door de AAN-/UIT-tuimelschakelaar (I/O) in de AAN-stand (I) te zetten.

NOTE: Raadpleeg het hoofdstuk OPTIES EN TOEBEHOREN voor informatie over de kasten voor afstandsregeling.



Illustratie 25. Bedieningspaneel met AAN-/UIT-tuimelschakelaar (I/O)



Illustratie 26. Kasten voor afstandsregeling

Uitschakelen

- Zet de AAN/UIT-schakelaar in de stand UIT (O) en/of draai de dimmer(s) op de UIT (O)-stand.
 - Het controlelampje (indien aanwezig) dooft en de verwarmingselementen worden uitgeschakeld.
- Voor eenheden met displayverlichting zet u de AAN/UIT (I/O)-schakelaar in de stand UIT (O).

Algemeen

De Glo-Ray® infrarode verwarmingsstrips zijn ontworpen voor maximale duurzaamheid en prestatie met een minimum aan onderhoud.

⚠ WAARSCHUWING

GEVAAR VOOR ELEKTRISCHE SCHOKKEN:

- Schakel de stroom **UIT** op de, van een zekering voorziene schakelaar/stroomonderbreker en laat de eenheid afkoelen voordat u met onderhoud, aanpassingen of schoonmaakwerk begint.
- Dompel het apparaat **NIET** onder en maak het ook **NIET** kletsnat. Het apparaat is niet waterbestendig. Gebruik het apparaat niet als het onder werd gedompeld of erg nat werd gemaakt.
- Maak het apparaat niet schoon met stoom en gebruik ook niet al te veel water.
- De constructie van dit apparaat is niet bestand tegen hogedrukspuiten. Gebruik geen sprays met een spuitstraal om dit apparaat schoon te maken.
- Gebruik **alleen** authentieke Hatco vervangingsonderdelen als het apparaat moet worden hersteld. Als geen authentieke Hatco vervangingsonderdelen worden gebruikt kunnen de gebruikers van het apparaat aan gevaarlijke elektrische spanning worden blootgesteld met elektrische schokken of brandwonden tot gevolg. Authentieke Hatco vervangingsonderdelen zijn specifiek ontworpen om veilig te werken in de omgevingen waarin ze worden gebruikt. Sommige niet-authentieke of generieke vervangingsonderdelen hebben niet de vereiste eigenschappen om veilig te kunnen werken in apparaten van Hatco.

Dit apparaat bevat geen onderdelen die door de gebruiker kunnen worden vervangen. Als het apparaat moet worden hersteld neemt u contact op met een erkend Hatco servicevertegenwoordiger of de Hatco serviceafdeling op het nummer +1-414-671-6350; fax +1-414-671-3976.

Reinigen

Volg dagelijks de onderstaande schoonmaakprocedure uit om de afwerklaag van de Glo-Ray infrarode verwarmingsstrip te beschermen.

ATTENTIE

Gebruik uitsluitend niet-schurende schoonmaakmiddelen. Schurende schoonmaakmiddelen kunnen krassen op de finish van het apparaat veroorzaken die ontsierend zijn en tot vuilophoping leiden.

1. Schakel de kast uit, haal de stekker uit het stopcontact en laat het toestel afkoelen.
2. Veeg alle metalen oppervlakken af met een vochtige, niet-schurende lap. Hardnekkige vlekken kunnen met een niet-schurend schoonmaakmiddel worden verwijderd. Reinig plaatsen waar u moeilijk aankunt met een kleine borstel en een milde zeep.
3. Droog de hele eenheid af met een niet-schurende, droge lap.

Een Displaylichtje Vervangen

⚠ WAARSCHUWING

Uitsluitend lampen gebruiken die voldoen aan of beter zijn dan de normen van de National Sanitation Foundation (NSF) en speciaal zijn ontwikkeld voor ruimten waarin voedingsmiddelen worden opgeslagen. Het stukgaan van lampen die niet voorzien zijn van een speciale coating kan persoonlijk letsel en/of verontreiniging van de voedingsmiddelen tot gevolg hebben.

De displayverlichting is een gloeilamp die het verwarmde gedeelte verlicht. Deze lamp heeft een speciale coating als bescherming tegen letsel en verontreiniging van de voedingsmiddelen in geval van breuk.

Een lamp vervangen:

1. Schakel de stroom uit en wacht tot de eenheid is afgekoeld.
2. Draai de gloeilamp uit de eenheid en vervang hem door een nieuwe, speciaal gecoat, gloeilamp.

OPMERKING: Hatco breukbestendige gloeilampen voldoen aan de normen van de NSF voor ruimten waarin voedingsmiddelen worden bewaard of uitgesteld. Gebruik voor de toepassingen van 120, 120/208, 120/240, en 100/200 Volt het Hatco Onderdelenummer 02.30.043.00. Gebruik voor de 200, 220, 230, en 240 Volt-toepassingen, het Hatco Onderdelenummer 02.30.058.00.

OPMERKING: Halogeenlampen zijn optioneel verkrijgbaar. Gebruik voor de toepassingen van 120, 120/208, 120/240, en 100/200 Volt het Hatco Onderdelenummer 02.30.081.00. Gebruik voor de 200, 220, 230, en 240 Volt-toepassingen, het Hatco Onderdelenummer 02.30.082.00.

⚠ WAARSCHUWING

Onderhoud aan en herstellingen van dit apparaat mogen alleen worden uitgevoerd door bevoegd personeel. Als onbevoegd personeel het onderhoud of de herstelling uitvoert kan dat tot elektrische schokken of brandwonden leiden.

⚠ WAARSCHUWING

GEVAAR VOOR ELEKTRISCHE SCHOKKEN: Schakel de stroom **UIT** op de, van een zekering voorziene schakelaar/stroomonderbreker en laat de eenheid afkoelen voordat u met onderhoud, aanpassingen of schoonmaakwerk begint.

Symptoom	Mogelijke Oorzaak	Corrigerende-Maatregel
De eenheid is ingeschakeld, maar wordt niet warm.	Geen elektriciteit op de eenheid.	Controleer de onderbreker en reset deze indien nodig.
	Schakelaar is defect.	Neem contact op met een erkend servicevertegenwoordiger of met Hatco voor assistentie.
	Kabel is niet aangesloten.	Neem contact op met een erkend servicevertegenwoordiger of met Hatco voor assistentie.
	Verwarmingselement is defect.	Neem contact op met een erkend servicevertegenwoordiger of met Hatco voor assistentie.
Onvoldoende warmte.	De eenheid is te hoog boven het doelgebied gemonteerd.	Plaats de eenheid lager waardoor de effectieve warmte dichter bij het doel komt.
	Uitzonderlijke luchturbulentie in de omgeving rond het gebied waar de Verwarmingsstrip op gericht is.	Beperk de luchtbevinging of leid deze van de eenheid af (aan/afvoer voor de airconditioning of de ventilator).
	Energievoorziening is onjuist (laag).	Controleer of de stroomtoevoer overeenkomt met de waarden van de eenheid. Corrigeer zondig de toevoer zodat deze overeenstemt met de waarden van de eenheid.
Teveel warmte.	De eenheid is te dicht bij het doelgebied gemonteerd.	Controleer of de montage in overeenstemming is met de specificaties voor dat type/ model. Indien de eenheid te laag hangt deze hoger hangen.
	Aanvoervoltage is te hoog.	Controleer of de stroomtoevoer overeenkomt met de waarden van de eenheid. Corrigeer zondig de toevoer zodat deze overeenstemt met de waarden van de eenheid.
Controrelampjes branden door.	Eenheid foutief gemonteerd.	Verplaats de eenheid met inachtneming van de correcte afstanden tussen wanden, toonbanken, en/of doorgeefluiken. Raadpleeg het hoofdstuk INSTALLATIE voor richtlijnen.
	Kast voor afstandsregeling te dicht gemonteerd bij hittezone.	Verplaats kast voor afstandsregeling uit de hittezone.
	De gebruikte schakelaars zijn niet geleverd door Hatco.	Originele Hatco-onderdelen zijn ontworpen om veilig en goed te functioneren in de omgeving waarin ze worden gebruikt. Neem contact op met een gevolmachtigde servicevertegenwoordiger van Hatco om de schakelaars te vervangen door originele Hatco reserve-onderdelen.

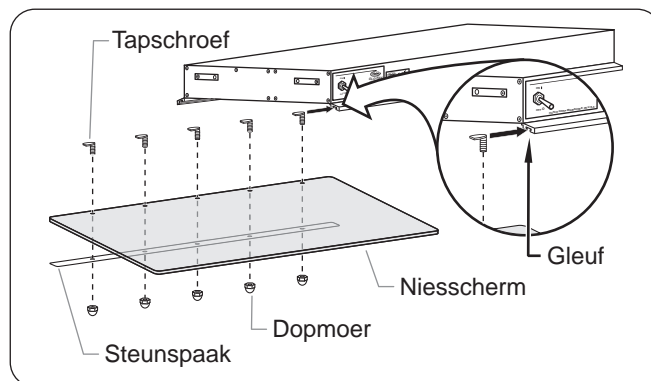
OPTIES EN ACCESSOIRES

Niesschermen

Optionele niesschermen zijn enkel beschikbaar voor aluminium modellen. Ze zijn verkrijgbaar in de maten 238 mm (9-3/8") en 356 mm (14"). Niesschermen kunnen aan één of beide zijden van de eenheid gemonteerd worden.

Om het niesscherm te installeren:

1. Verwijder de beschermende verpakking van het niesscherm.
2. Assembleer elke tapschroef door de bovenkant van het niesscherm en doorheen de steunspak. Rijg de dopmoeren losjes op elk van de tapschroeven onderaan de steunspak.
3. Til de niesschermassemblage op en schuif elk van de tapschroeven die losjes vastzitten voorzichtig aan het niesscherm in de gleuf op de eenheid.
4. Plaats elk uiteinde van het niesscherm in lijn met de uiteinden van de eenheid en span vervolgens de dopmoeren aan om het niesscherm in deze positie te bevestigen. Span de dopmoeren niet te hard aan.



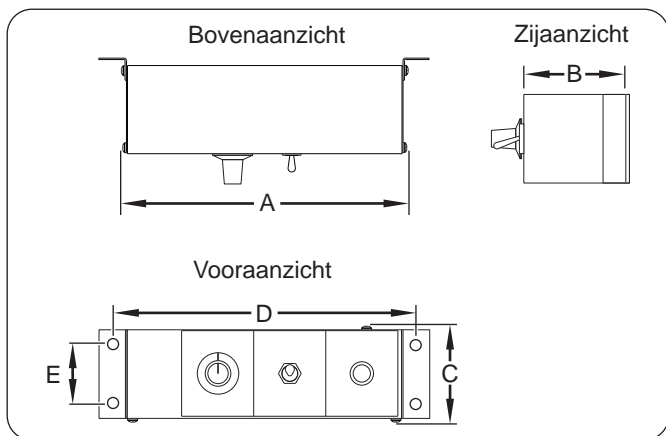
Illustratie 27. Installatie niesschermen

Kast voor afstandsregeling—Serie RMB

De serie RMB kasten voor afstandsregeling zijn in diverse afmetingen en configuraties verkrijgbaar voor gebruik in combinatie met Verwarmingsstrips. In de kasten voor afstandsregeling worden de regelingen uit de buurt van de constante warmte van de eenheid geplaatst waardoor de levensduur van de regelingen wordt verlengd. Alle modellen zijn gebouwd met schakelaars, controlelampjes en bekabeling, in overeenstemming met de UL-normen. Raadpleeg de fabriek voor het type en de plaats van de serie RMB-regelingen voor kasten.

OPMERKING: Bij toepassing van kasten voor afstandsregeling van de serie RMB is per strip-heater één kast voor afstandsregeling nodig.

Model	Breedte (A)	Breedte (B)	Hoogte (C)	Breedte schroef (D)	Hoogte schroef (E)
Serie RMB-3	150 mm (5-5/16")	76 mm (3")	67 mm (2-5/8")	161 mm (6-5/16")	41 mm (1-5/8")
Serie RMB-7	239 mm (9-3/8")	76 mm (3")	67 mm (2-5/8")	249 mm (9-13/16")	41 mm (1-5/8")
Serie RMB-14	366 mm (14-3/8")	76 mm (3")	67 mm (2-5/8")	376 mm (14-13/16")	41 mm (1-5/8")
Serie RMB-16	417 mm (16-3/8")	76 mm (3")	67 mm (2-5/8")	427 mm (16-13/16")	41 mm (1-5/8")
Serie RMB-20	518 mm (20-3/8")	76 mm (3")	67 mm (2-5/8")	529 mm (20-13/16")	41 mm (1-5/8")

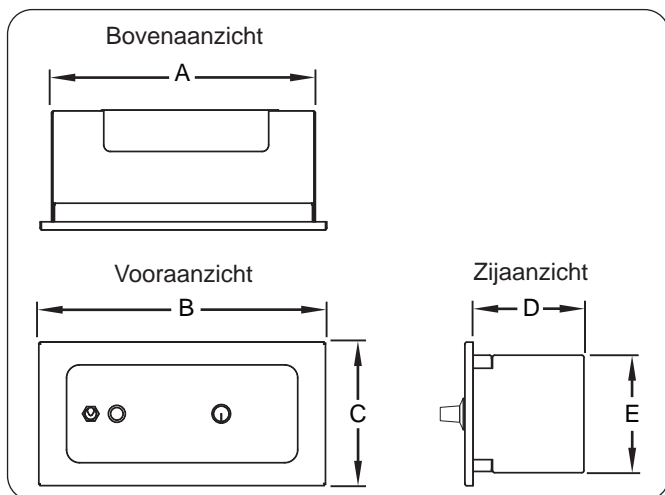


Illustratie 28. Afmetingen voor de serie RMB

Kast voor afstandsregeling—Serie RMB2

Bij toepassing van kasten voor afstandsregeling van de serie RMB2 kunnen meerdere Verwarmingsstrips aangesloten en bestuurd worden door één kast. Het totale aantal ampères voor alle aangesloten Verwarmingsstrips mag niet hoger zijn dan de waarde van de kast voor afstandsregeling. Raadpleeg de fabriek voor informatie met betrekking tot de juiste kast voor afstandsregeling uit de serie RMB2 voor een specifieke toepassing.

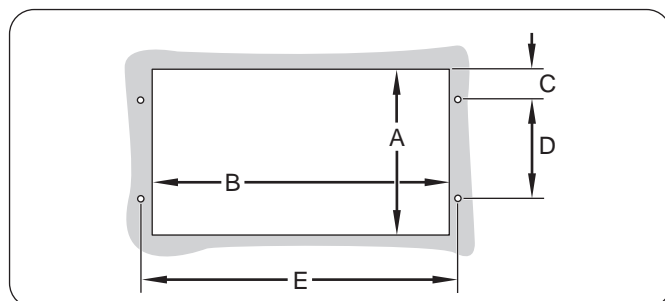
Model	Breedte (A)	Breedte (B)	Hoogte (C)	Diepte (D)	Hoogte (E)
RMB2-1R	257 mm (10-1/8")	279 mm (11")	140 mm (5-1/2")	109 mm (4-1/4")	116 mm (4-5/8")
RMB2-2R	333 mm (13-1/8")	356 mm (14")	140 mm (5-1/2")	109 mm (4-1/4")	116 mm (4-5/8")



Illustratie 29. Afmetingen voor de serie RMB2

De uit te sparen afmetingen voor de serie RMB2

Model	Uit te sparen afmetingen		Afmetingen schroefopeningen		
	(A)	(B)	(C)	(D)	(E)
RMB2-1R	121 mm (4-3/4")	257 mm (10-1/8")	29 mm (1-1/8")	64 mm (2-1/2")	265 mm (10-7/16")
RMB2-2R	121 mm (4-3/4")	333 mm (13-1/8")	29 mm (1-1/8")	64 mm (2-1/2")	341 mm (13-7/16")



Illustratie 30. De uit te sparen afmetingen voor de serie RMB2

1. PRODUCTGARANTIE

Hatco garandeert dat de producten die zij vervaardigt (de "Producten") vrij zijn van materiaalfouten bij normaal gebruik en onderhoud, gedurende de periode van één (1) jaar vanaf de aankoopdatum als ze geïnstalleerd en onderhouden worden in overeenstemming met de schriftelijke instructies van Hatco. De koper van het product moet de aankoopdatum valideren door het product te registreren bij Hatco of door andere bevredigende middelen naar Hatco's eigen goeddunken.

Hatco garandeert dat de volgende productonderdelen vrij zijn van defecten in materialen vanaf de aankoopdatum (onderhevig aan de voorafgaande voorwaarden) voor de periode(n) in overeenstemming met de voorwaarden die hieronder worden gespecificeerd:

- a) Twee (2) jaar garantie op onderdelen:**
 - Elementen bandtoaster (bekleed met metaalplaten)
 - Schuifverwarmingselementen (metalen bekleding)
 - Schuifverwarmer schuifrollers en glijdingen
 - Elementen van verwarmingsstrip (metalen bekleding)
 - Uitstalverwarmingselementen (luchtverwarming met metalen bekleding)
 - Elementen van het wachtcabinet (luchtverwarming met metalen bekleding)
 - Ingebouwde elementen van warmhoudketel — HWB-serie (met metalen bekleding)
- b) Eén jaar (1) garantie op onderdelen en uurloon PLUS vier (4) jaar garantie uitsluitend op onderdelen met inachtneming van pro-ratabepalingen die Hatco aan de Koper toelicht indien de Koper daarom verzoekt:**
 - 3CS- en FR-tanks
- c) Tien (10) jaar garantie op onderdelen:**
 - Extra elektrische boilers
 - Extra gasboilers
- d) Negentig (90) dagen garantie op onderdelen:**
 - Vervangingsonderdelen

DE VOORAFGAANDE GARANTIES ZIJN EXCLUSIEF EN VERVANGEN ALLE ANDERE GARANTIES, OFWEL UITDRUKKELIJK OF GEÏMPLICEERD, MET INBEGRIJ VAN, MAAR NIET BEPERKT TOT, ENIGE GEÏMPLICEERDE GARANTIE VAN VERKOOPBAARHEID, OF GESCHIKTHEID VOOR EEN BEPAALD DOEL, OF OCTROOI, OF ANDERE INBREUK OP INTELLECTUELE EIGENDOMSRECHTEN. Zonder de algemeenheid van het voorafgaande te beperken DEKKEN ZULKE GARANTIES NIET HET VOLGENDE: Gloeilampen met coating, fluorescentielampen, verwarmingspeertjes van lampverwarmer, glazen onderdelen, defecten in aanjagertank, xenogloeilampen, LED-buizen, warmtewisselaar met koelribben of andere waterverwarmingvoorzieningen veroorzaakt door verkalking, de afzetting van sediment, chemische aantasting of bevriezing, misbruik van, het knoeien aan of het verkeerd gebruiken van het Product, verkeerde installatie of het gebruik van een verkeerd voltage.

2. BEPERKING VAN REMEDIES EN SCHADE

De aansprakelijkheid van Hatco en de exclusieve rechtsmiddelen van kopers hieronder zullen enkel en alleen beperkt zijn tot vervanging van onderdelen of productgebruik, naar keuzen van Hatco, nieuwe of opgeknapte onderdelen of producten of een door Hatco geautoriseerd servicebedrijf met betrekking tot enige claims die ingediend worden binnen de toepasselijke garantieperiode waarnaar hierboven verwezen wordt. Hatco behoudt zich het recht voor om elke dergelijke vordering geheel of gedeeltelijk te aanvaarden of te verwerpen. In de context van deze beperkte garantie betekent "opgewerkt" een onderdeel of Product dat door Hatco of een door Hatco erkend serviceagentschap terug volgens de originele specificaties is ingesteld. Hatco aanvaardt geen geretourneerde Producten zonder voorafgaandelijk verkregen schriftelijke toestemming van Hatco, en alle onkosten voor goedgekeurde geretourneerde producten zijn ten laste van de Koper. ONDER GEEN ENKELE OMSTANDIGHEDEN ZAL HATCO AANSPRAKELIJK GESTELD WORDEN VOOR GEVOLGSCHADE OF BIJKOMENDE SCHADE, MET INBEGRIJ VAN, MAAR NIET BEPERKT TOT, ARBEIDSONKOSTEN OF WINSTDERIVING RESULTERENDE VAN HET GEBRUIK VAN OF HET ONVERMOGEN DE PRODUCTEN TE GEBRUIKEN, OF VAN DE PRODUCTEN DIE GEÏNCORPOREERD WORDEN IN OF EEN ONDERDEEL WORDEN VAN ENIG ANDER PRODUCT OF ENIGE ANDERE GOEDEREN.

INFORMATIE OVER GARANTIESERVICE

De garantie op de Hatco Glo-Ray® Infra-Black® Verwarmingsstrips geldt gedurende één jaar vanaf de datum die het eerst van toepassing is: de aankoopdatum of 18 maanden vanaf de datum van verzending door Hatco.

Mocht u problemen hebben met een Verwarmingsstrip tijdens de garantieperiode, doe dan als volgt:

Contact opnemen met een Plaatselijke Hatco-dealer

Wanneer u contact opneemt met een Hatco-dealer voor hulp en service, geef de dealer dan de volgende informatie om verzekerd te zijn van onmiddellijke behandeling:

- Model van de unit
- Serienummer (op de bovenkant van de unit)
- Het Specifieke Probleem met de unit
- Aankoopdatum
- Naam van uw Bedrijf

- Verzendadres
- Naam en Telefoonnummer van Contactpersoon

De Hatco-dealer doet het Volgende:

- Vereiste Vervangende Onderdelen Verschaffen
- Garantieclaim aan Hatco zenden voor Verwerking

Problemen buiten de garantie

Als u een probleem hebt buiten de garantie dat ondersteuning vereist, gelieve het dichtstbijzijnde door Hatco geautoriseerd onderhoudsbedrijf te contacteren. Om het dichtstbijzijnde onderhoudsbedrijf te vinden:

- gan naar onze website www.hatcocorp.com, selecteer de Resources menu, en klik op "Find Service Agent/Distributor".
- bel Hatco Service op 414-671-6350.
- e-mail Hatco Service naar partsandservice@hatcocorp.com