

07/2015

# Mod: E22/M100I8-N

Production code: 393118

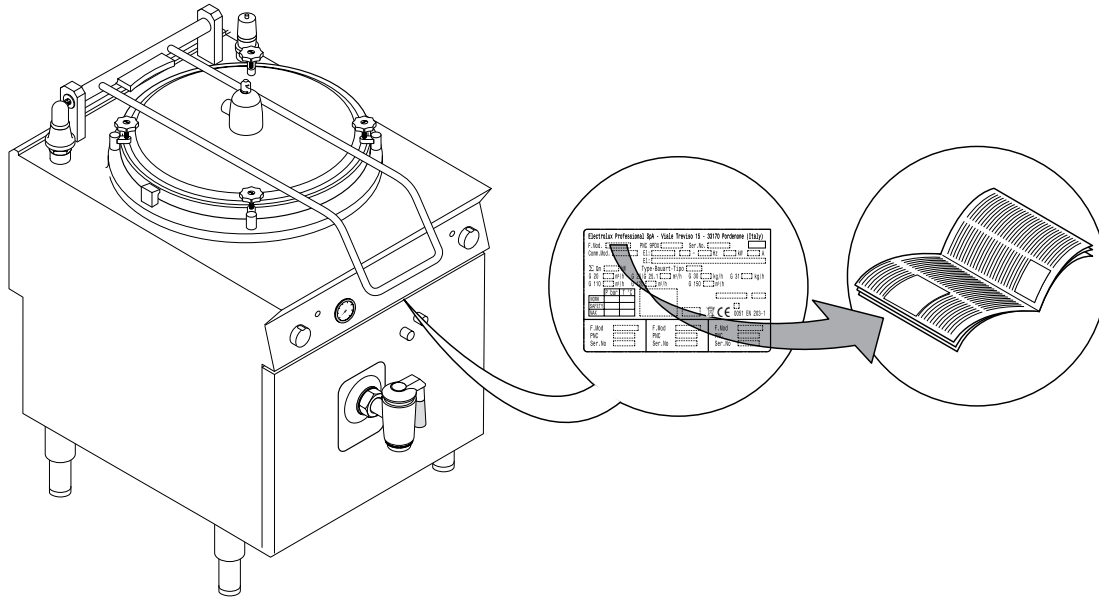


**Diamond**  
catering equipment

## INHOUD

<b>I. BEELDEN .....</b>	<b>2</b>
<b>II. KENMERKENPLAATJE en TECHNISCHE GEGEVENS .....</b>	<b>70</b>
<b>III. ALGEMENE RICHTLIJNEN .....</b>	<b>72</b>
<b>IV. ECOLOGIE EN MILIEU .....</b>	<b>74</b>
1. VERPAKKING .....	74
2. GEBRUIK .....	74
3. REINIGING.....	74
4. VERWERKING TOT AFVAL .....	74
<b>V. INSTALLATIE.....</b>	<b>74</b>
1. TOEGEPASTE NORMEN.....	74
2. UITPAKKEN .....	74
3. PLAATSING.....	74
4. ROOKAFVOER EN VENTILATIE .....	75
5. AANSLUITINGEN .....	75
6. AANSLUITING OP DE WATERLEIDING.....	77
7. VEILIGHEIDS- EN CONTROLEVOORZIENINGEN.....	77
8. VOORDAT DE INSTALLATIEHANDELINGEN WORDEN VOLTOOID.....	77
<b>VI. AANWIJZINGEN VOOR DE GEBRUIKER.....</b>	<b>78</b>
1. GEBRUIK VAN DE KOOKKETEL .....	78
<b>VII. REINIGING .....</b>	<b>80</b>
1. BUITENKANT.....	80
2. ANDERE OPPERVLAKKEN .....	80
3. KALKAFZETTING .....	80
4. LANGDURIGE PERIODES WAARIN HET APPARAAT NIET GEBRUIKT WORDT.....	80
5. BINNENKANT .....	80
<b>VIII. ONDERHOUD.....</b>	<b>81</b>
1. ONDERHOUD.....	81

## II. KENMERKENPLAATJE EN TECHNISCHE GEGEVENS



### LET OP

Deze handleiding verstrekt aanwijzingen omtrent verschillende apparaten. De code van het door u aangeschafte apparaat staat vermeld op het plaatje, dat onder het bedieningspaneel zit (zie afb. boven).

TABEL A - Technische gegevens gasapparaten

MODELLEN TECHNISCHE GEGEVENS		+9BSGHINF0	+9BSGHDPF0	+9BSGHIPF0 +9BSGHIPFR	+9BSGHDRF0 +9BSGHDRFW	+9BSGHIRF0 +9BSGHIRFR	+9BSGHDRFC	+9BSGHIRFC
Ketelinhoud	L.	60	100	100	150	150	150	150
Inhoud tussenruimte (min/max)	L.	11 / 14	-	17 / 19	-	20 / 22	-	20 / 22
Voedingsspanning	V	220-230	220-230	220-230	220-230	220-230	220-230	220-230
Opgenomen elektrisch vermogen	kW	0,1	0,1	0,1	0,1	0,1	0,1	0,1
Frequentie	Hz	50	50	50	50	50	50	50
Fasen	Aant.	1+N	1+N	1+N	1+N	1+N	1+N	1+N
Doorsnede elektrisch snoer	mm <sup>2</sup>	1	1	1	1	1	1	1
Aansluiting ISO 7/1	Ø	1/2"	1/2"	1/2"	1/2"	1/2"	1/2"	1/2"
Nominaal thermisch vermogen	kW	14	21	21	24	24	24	24
Bouwtype		A1	A1	A1	A1	A1	A1	A1

MODELLEN TECHNISCHE GEGEVENS		E9BSGHIN40	E9BSGHIP40 E9BSGHIP4R	E9BSGHIR4R E9BSGHIR40	E9BSGHIR4C	E9BSGHDP40	E9BSGHDR40 E9BSGHDR4C
Ketelinhoud	L.	60	100	150	150	100	150
Inhoud tussenruimte (min/max)	L.	11 / 14	17 / 19	20 / 22	20 / 22	-	-
Voedingsspanning	V	220-230	220-230	220-230	220-230	220-230	220-230
Opgenomen elektrisch vermogen	kW	0,1	0,1	0,1	0,1	0,1	0,1
Frequentie	Hz	60	60	60	60	60	60
Fasen	Aant.	1+N	1+N	1+N	1+N	1+N	1+N
Doorsnede elektrisch snoer	mm <sup>2</sup>	1	1	1	1	1	1
Aansluiting ISO 7/1	Ø	1/2"	1/2"	1/2"	1/2"	1/2"	1/2"
Nominaal thermisch vermogen	kW	14	21	24	24	24	24
Bouwtype		A1	A1	A1	A1	A1	A1

TABEL C - Technische gegevens elektrische apparaten

MODELLEN TECHNISCHE GEGEVENS		+9BSEHINF0	+9BSEHIPF0	+9BSEHIPFR	+9BSEHIRF0	+9BSEHIRFR	+9BSEHIRFC
Ketelinhoud	Lt	60	100	100	150	150	150
Inhoud tussenruimte	L. (min/max)	11 / 14	17 / 19	17 / 19	20 / 22	20 / 22	20 / 22
Voedingsspanning	V	380-400	380-400	380-400	380-400	380-400	380-400
Frequentie	Hz	50/60	50/60	50/60	50/60	50/60	50/60
Fasen	Aant.	3+N	3+N	3+N	3+N	3+N	3+N
Nominaal thermisch vermogen	kW	8,5-9,4	19,5-21,5	19,5-21,5	19,5-21,5	19,5-21,5	19,5-21,5
Doorsnede elektrisch snoer	mm <sup>2</sup>	2,5	6	6	6	6	6

**De weergave van het merk- of typeplaatje dat op de machine zit**

**GAS**

Electrolux Professional SpA - Viale Treviso 15 - 33170 Pordenone (Italy)		
F.Mod. [ ]	PNC 9PDX [ ]	Ser.No. [ ]
Comm.Mod. [ ]	El: [ ] [ ] ~ [ ] Hz [ ] kW [ ] A	El: [ ]
Σ Qn [ ] kW	Type-Bauart-Tipo [ ]	
G 20 [ ] m³/h	G 25/G 25.1 [ ] m³/h	G 30 [ ] kg/h
G 110 [ ] m³/h	G 120 [ ] m³/h	G 150 [ ] m³/h
	P bar [ ] T °C [ ]	
WORK [ ]		
SAFETY [ ]		
MAX [ ]		
		CE 0051 EN 203-1
F.Mod [ ]	F.Mod [ ]	F.Mod [ ]
PNC [ ]	PNC [ ]	PNC [ ]
Ser.No [ ]	Ser.No [ ]	Ser.No [ ]

**EL.**

Electrolux Professional SpA - Viale Treviso 15 - 33170 Pordenone (Italy)		
F.Mod. [ ]	PNC 9PDX [ ]	Ser.No. [ ]
Comm.Mod. [ ]	El: [ ] [ ] ~ [ ] Hz [ ] kW [ ] A	El: [ ]
	P bar [ ] T °C [ ]	
WORK [ ]		
SAFETY [ ]		
MAX [ ]		
		CE
F.Mod [ ]	F.Mod [ ]	F.Mod [ ]
PNC [ ]	PNC [ ]	PNC [ ]
Ser.No [ ]	Ser.No [ ]	Ser.No [ ]

hier volgt een lijst van de betekenis van de verschillende informatie op het plaatje:

- F.Mod.....fabrieksomschrijving van het product
- Comm.Model .....commerciële omschrijving
- PNC .....productiecode
- Ser.No .....serienummer
- El:.....~ .....voedingsspanning+fase
- Hz: .....voedingsfrequentie
- kW: .....maximaal opgenomen vermogen
- A .....opgenomen stroom
- Power unit El.:.....vermogen
- I .....beschermingsgraad tegen stof en water
- CE.....CE-merkteken
- AB.....nummer veiligheidscertificaat gas
- N.....certification group
- 0051 .....certificerende instantie
- EN 203-1 .....EU-norm
- L.....Logo IMQ/GS
- Cat.....Gas Category
- Pmbar.....Gas pressure

Electrolux Professional SPA  
 Viale Treviso, 15  
 33170 Pordenone  
 (Italy).....Fabrikant

Wanneer de apparatuur geïnstalleerd wordt, controleren of hetgeen is voorbereid voor de elektrische aansluiting overeenkomt met hetgeen op het typeplaatje staat.

---

### III. ALGEMENE RICHTLIJNEN

---

- Lees de handleiding aandachtig door voordat u het apparaat in gebruik neemt.

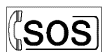
- Bewaar de handleiding voor gebruik na de installatie.





- **BRANDGEVAAR** - Zorg ervoor dat er geen brandstoffen in het gebied rondom het apparaat aanwezig zijn. Bewaar geen brandbare materialen in de buurt van dit apparaat.



- Installeer het apparaat in een goed geventileerde ruimte
- Voor de luchtcirculatie dient rekening te worden gehouden met de hoeveelheid lucht die nodig is voor de verbranding van 2 m<sup>3</sup>/h/kW aan gasvermogen, evenals het 'welzijn' van de mensen die in de keuken werken.
- Onvoldoende ventilatie veroorzaakt verstikking. Dek het ventilatiesysteem van de ruimte waarin dit apparaat geïnstalleerd is, niet af. Dek de ventilatie- en afvoeropeningen van dit apparaat of van andere apparaten niet af.



- Houd noodtelefoonnummers op een goed zichtbare plaats.
- De installatie en het onderhoud mogen uitsluitend uitgevoerd worden door deskundig personeel en met goedkeuring van de fabrikant. Voor assistentie dient men contact op te nemen met een door de fabrikant erkend technisch servicecentrum. Sta erop dat er oorspronkelijke vervangingsonderdelen worden gebruikt.
- Dit apparaat is ontwikkeld voor het bereiden van voedsel. Het is bestemd voor industrieel gebruik. Ander gebruik dan dat beschreven is, is oneigenlijk.
- Deze apparatuur mag niet gebruikt worden door minderjarigen en volwassenen met beperkte lichamelijke, zintuiglijke of verstandelijke beperkingen of met weinig ervaring of kennis over het gebruik van de apparatuur.
- Het personeel dat gebruik maakt van de apparatuur moet getraind en ingelicht worden over de risico's die dit met zich meebrengt.
- Bewaak het apparaat terwijl het in werking is
- Schakel het apparaat uit als er sprake is van defecten of slechte werking.
- Gebruik voor het schoonmaken van het apparaat of de vloer onder het apparaat geen chloorhoudende producten (natriumhypochloriet, chloorwaterstofzuur of zoutzuur, enz.), (ook niet in verdunde vorm). Gebruik geen metalen voorwerpen om het staal schoon te maken (borstels of schuursponsjes van het type Scotch Brite).

- Vermijd dat olie of vet in contact komt met de kunststof delen.
- Voorkom dat vuil, vet, voedsel of andere zaken korsten vormen op of in het apparaat.
- Was het apparaat niet af met directe waterstralen.
- Gebruik geen water of stoom om het apparaat schoon te maken.
- Het geluidsemissieniveau vastgesteld als A overschrijdt de 70 dB (A) niet.
- Dit instructieboekje kan in digitaal formaat verkregen worden door contact op te nemen met de dealer of de betreffende klantenservice.
- Installeer een veiligheidsschakelaar vóór het apparaat. De eigenschappen van de opening tussen de contacten en de maximum lekstroom dienen in overeenstemming te zijn met de geldende voorschriften.
- Sluit het apparaat aan op een geaard stopcontact; neem het vervolgens op in een equipotentiaalknoop door middel van de schroef onder het frame aan de achterkant. De schroef is gemarkeerd met het symbool .
- Het wordt aanbevolen het apparaat minstens eenmaal per 12 maanden te laten controleren door een erkend vakman. Wij adviseren u daarvoor een onderhoudscontract af te sluiten.
- Het symbool  op het apparaat geeft aan dat dit niet beschouwd mag worden als huishoudelijk afval, maar dat het op de juiste wijze tot afval verwerkt moet worden teneinde welke negatieve invloed dan ook op het milieu en de gezondheid van de mens te voorkomen. Neem voor nadere informatie over de recycling van dit product contact op met de plaatselijke vertegenwoordiger of dealer van het product, de klantenservice of de plaatselijke instelling voor afvalverwerking.

Veronachtzaming van het bovenstaande kan de veiligheid van het apparaat in gevaar brengen. De garantie vervalt als het bovenstaande niet in acht genomen wordt.

## IV. ECOLOGIE EN MILIEU

### 1. VERPAKKING



De gebruikte verpakkingsmaterialen zijn milieuvriendelijk en kunnen zonder gevaar worden verbrand of worden verbrand in een afvalverbrandingsinstallatie.

De componenten van kunststof die gerecycled kunnen worden, hebben de volgende merktekens:



**Polyethyleen:** uitwendige verpakkingsfolie, zakje met de instructies, zakje met de gassproeiers.



**Polypropreen:** verpakking bovenpanelen, spanbanden.



**Piepschuim:** beschermende delen rondom apparaat.

### 2. GEBRUIK

Onze apparaten leveren zeer goede prestaties en hebben een hoog rendement. Om het verbruik van elektriciteit, water of gas te reduceren, dient het apparaat niet leeg of in omstandigheden waarin optimaal rendement niet mogelijk is (bijv. met open deuren of deksels, enz.) gebruikt te worden; het apparaat moet gebruikt worden in een goed geventileerde ruimte, om de vorming van gevaarlijke niet verbrande gassen in de ruimte te voorkomen.

Waar mogelijk dient het apparaat alleen te worden voorverwarmd als het daarna wordt gebruikt.

### 3. REINIGING

Om verspreiding van vervuilende stoffen in het milieu tegen te gaan, wordt geadviseerd het apparaat (aan de buitenkant en waar nodig aan de binnenkant) te reinigen met producten die voor meer dan 90% biologisch afbreekbaar zijn (zie voor nadere informatie hoofdstuk V "REINIGING").

### 4. VERWERKING TOT AFVAL



Niet achterlaten in het milieu. Onze apparaten zijn voor meer dan 90% van het gewicht gemaakt van recyclebare materialen (roestvrij staal, ijzer, aluminium, gegalvaniseerd staalplaat, koper enz.).

Maak het apparaat volledig onbruikbaar door het elektrische snoer te verwijderen en door bovendien alle mogelijke sluitingen van ruimten (waar aanwezig) te verwijderen, om te voorkomen dat er iemand in opgesloten kan raken.

## V. INSTALLATIE

- Alvorens het apparaat te installeren eerst aandachtig de aanwijzingen voor installatie en onderhoud in deze handleiding doorlezen.



- De installatie, het onderhoud en de aanpassing aan andere gassoorten mogen uitsluitend worden verricht door gekwalificeerd personeel, dat door de fabrikant geautoriseerd is.

- Veronachtzaming van de correcte installatieprocedures, aanpassing en wijziging van het apparaat kan schade aan het apparaat veroorzaken, gevaar voor mensen opleveren en de garantie van de fabrikant laten vervallen.

### 1. TOEGEPASTE NORMEN

- Installeer het apparaat volgens de veiligheidsvoorschriften en de plaatselijke wetten in elke staat.

### 2. UITPAKKEN

LET OP!

Controleer onmiddellijk of er tijdens het transport eventueel schade is ontstaan.

- De expediteur is verantwoordelijk voor de veiligheid van de goederen tijdens het transport en de aflevering.
- Bekijk de verpakkingen voor en na het uitladen.
- Dien een claim in bij de expediteur als er zichtbare of onzichtbare schade is aan het apparaat en signaleer bij de aflevering eventuele schade of ontbrekende delen op het transportdocument.
- De chauffeur moet het transportdocument ondertekenen: de expediteur kan de claim afwijzen als dit document niet ondertekend is (de expediteur kan het benodigde formulier verstrekken).



- Verwijder de verpakking, let er op dat u het apparaat niet beschadigt. Doe veiligheidshandschoenen aan.

- Maak de beschermfolie van de metalen oppervlakken langzaam los en verwijder eventuele lijmresten met een geschikt oplosmiddel.
- U heeft na aflevering 2 weken tijd om de expediteur om inspectie van de goederen te vragen wegens onzichtbare schade of gebreken die pas aan het licht gekomen zijn na het uitpakken.
- Bewaar alle documenten die u in de verpakking aantreft.

### 3. PLAATSING

- Verplaats het apparaat voorzichtig om eventuele beschadiging of gevaar voor mensen te vermijden. Gebruik een pallet voor de (ver)plaatsing.
- Op het installatieschema in deze handleiding staat hoeveel ruimte het apparaat nodig heeft en de plaatsen van de aansluitingen (gas, elektriciteit, water). Controleer ter plaatse of de noodzakelijke verbindingen voor de aansluitingen beschikbaar en klaar zijn.
- Het apparaat kan afzonderlijk of samen met andere apparaten uit dezelfde serie worden geïnstalleerd.
- De apparaten zijn niet geschikt voor inbouw. Laat minstens 10 cm ruimte tussen de apparaten en zij- of achterwanden.
- Zorg voor een goede isolatie van oppervlakken die zich op kleinere afstanden tot het apparaat bevinden dan aangegeven.
- Laat voldoende afstand tussen het apparaat en eventuele brandbare wanden. Gebruik of bewaar geen brandbare materialen of vloeistoffen in de buurt van het apparaat.

- Laat voldoende ruimte tussen het apparaat en eventuele zijwanden, om latere service- of onderhoudswerkzaamheden mogelijk te maken.
- Controleer nadat het apparaat op zijn plaats is gezet of het waterpas staat en pas de stand, indien nodig, aan. Als het apparaat niet waterpas staat kan dit leiden tot een slechte werking.

### 3.1. VERBINDING VAN APPARATEN

- (Fig. 1A) Demonteer de panelen van de apparaten door de 4 bevestigingsschroeven weg te halen.
- (Fig. 1B) Verwijder van de zijkant van elke zijde die verbonden moet worden, de bevestigingsschroef van de zijkant die het dichtst bij het bedieningspaneel zit.
- (Fig. 1D) Zet de apparaten tegen elkaar en zet hen waterpas door de pootjes te draaien totdat de bladen op elkaar aansluiten.
- (Fig. 1C) Draai één van de twee plaatjes die binnen in de apparaten zitten 180°.
- (Fig. 1E) Verbind hen aan de voorkant met elkaar, vanaf de binnenkant van het bedieningspaneel van hetzelfde apparaat, door een schroef TE M5x40 (bijgeleverd) in het inzetstuk er tegenover te draaien.
- (Fig. 1F) Breng aan de achterkant van de apparaten het bijgeleverde verbindingsplaatje aan in de behuizingen in de zijkant van de achterwanden. Zet het plaatje vast met twee bijgeleverde schroeven M5 met verzonken kop.

### 3.2. BEVESTIGING AAN DE VLOER

Om te voorkomen dat afzonderlijk geïnstalleerde apparaten van een halve module kunnen omkiepen, moeten ze aan de vloer worden bevestigd. Volg de bij het accessoire gevoegde aanwijzingen (F206136) zorgvuldig op.

### 3.3. INSTALLATIE OP ONDERKASTEN, VRIJDRAGENDE CONSTRUCTIES OF GEMETSELDE PLINTEN

Volg de instructies die bij het betreffende accessoire zitten zorgvuldig op. Volg de instructies op die bij het gekozen optionele product worden geleverd.

### 3.4. AFDICHTEN VAN VOEGEN TUSSEN APPARATEN

Volg de instructies die bij de optionele verpakking met afdichtingspasta worden geleverd.

## 4. ROOKAFVOER

### 4.1 APPARATEN VAN HET TYPE "A1"

Plaats apparaten van het type "A1" onder de afzuigkap, om er zeker van te zijn dat tijdens het koken veroorzaakte dampen en rook worden geëlimineerd.

## 5. AANSLUITINGEN



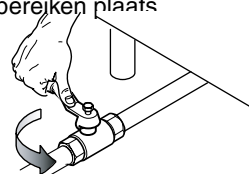
- Alle installatie- of onderhoudswerkzaamheden aan voedingsinstallaties (gas, elektriciteit, water) mogen uitsluitend verricht worden door de nutbedrijven of door een erkend installateur.
- Stel aan de hand van de gegevens op het plaatje vast welk apparaat u heeft aangeschaft.
- Controleer op het installatieschema het type en de plaats van de nutsvoorzieningen die nodig zijn voor het apparaat.

### 5.1. GASAPPARATEN

**WAARSCHUWING!** Dit apparaat is geschikt en goedgekeurd om te werken met gas G20 20mbar; om het aan te passen aan een andere gassoort moeten de instructies uit de paragraaf 5.1.6. in dit hoofdstuk worden opgevolgd.

#### 5.1.1. VOOR DE AANSLUITING

- Verzeker u ervan dat het apparaat geschikt is voor de gassoort waarmee het zal worden gevoed. Volg anders de aansluitingen uit hoofdstuk: "Aanpassing / afstelling gasapparaten".
- Breng vóór elk apparaat een gasafsluitkraan/-ventiel met snelkoppeling aan. Plaats de kraan/ventiel op een gemakkelijk te bereiken plaats



- Verwijder stof, vuil en vreemde voorwerpen die de toevoer zouden kunnen verstoppen uit de aansluitleidingen.
- De gastoevoerlijn moet de hoeveelheid gas verzekeren die nodig is om alle apparaten die erop zijn aangesloten volledig te laten functioneren. Een toevoerlijn die onvoldoende gas levert brengt de goede werking van de apparaten die hierop zijn aangesloten in gevaar.
- **Let op!** Als het apparaat niet waterpas staat kan dit van invloed zijn op de verbranding en leiden tot een slechte werking van het apparaat zelf.

#### 5.1.2. AANSLUITING

- Alvorens de gasleiding aan te sluiten moet de kunststof bescherming van de gasaansluiting van het apparaat worden verwijderd.
- Het apparaat dient aan de onderkant rechts te worden aangesloten; voor de top-apparaten kan de gasaansluiting aan de achterkant worden gerealiseerd, nadat de metalen afsluitdop is losgemaakt en deze stevig is vastgedraaid op de aansluiting aan de voorkant.
- Controleer met zeepsop, na de installatie, of er geen lekken zijn op de verbindingspunten.

#### 5.1.3. CONTROLE VAN DE AANSLUITDRUK (fig. 2A en 2B)

Controleer of het apparaat geschikt is voor het aanwezige type gas, aan de hand van de gegevens op het typeplaatje (als deze niet overeenkomen, volg dan de instructie op uit par. "Aanpassing aan een andere gassoort"). De aansluitdruk wordt gemeten terwijl het apparaat in werking is, door gebruik te maken van een manometer (min. 0,1 mbar).

- Verwijder het bedieningspaneel.
- Verwijder de afdichtingsschroef "N" van de drukaansluiting en verbind de manometer "O".
- Vergelijk de waarde die wordt gemeten door de manometer met de gegevens in tabel B (zie Bijlage handleiding)
- Als de manometer een druk meet die buiten het waardenbereik van tab. B ligt, mag het apparaat niet worden ingeschakeld en dient u contact op te nemen met uw gasbedrijf.



### 5.1.4. GASDRUKREGELAAR

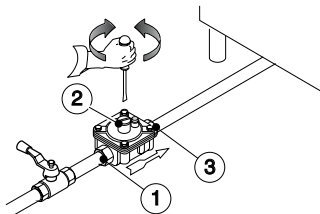
- De gastoevoerlijn moet een voldoende grote doorsnede hebben en de hoeveelheid gas verzekeren die nodig is om alle apparaten die erop zijn aangesloten volledig te laten functioneren.

Als de gasdruk hoger is dan de voorgeschreven waarde of moeilijk te regelen is (onstabiel), moet er een gasdrukregelaar (artikelnr. 927225) vóór het apparaat op een gemakkelijk te bereiken plaats worden gemonteerd.

De drukregelaar moet bij voorkeur horizontaal worden gemonteerd, om een goede druk aan de uitgang te verzekeren:

- “1” zijde gasaansluiting van het net.
- “2” drukregelaar;
- “3” zijde gasaansluiting naar het apparaat;

De pijl op de regelaar (→) geeft aan in welke richting het gas stroomt.



**LET OP!** Deze modellen zijn ontworpen en gecertificeerd voor het gebruik met methaan- of propaangas. Voor methaangas is de drukregelaar op het spruiststuk ingesteld op 8”Wk. (20 mbar).

### 5.1.5. CONTROLE VAN DE PRIMAIRE LUCHT (fig. 3A)

De primaire lucht is nauwkeurig afgesteld wanneer de vlam niet loslaat wanneer de brander koud is, en er geen vlamslag is als de brander warm is.

- Draai de schroef “A” los en plaats de beluchter “E” op de afstand “H” aangegeven in tabel B; draai de schroef “A” weer vast en sluit hem hermetisch af met de lak.

### 5.1.6. AANPASSING AAN EEN ANDERE GASSOORT

In de tabel B “technische gegevens/sproeiers” wordt het type sproeier vermeld waarmee de door de fabrikant geïnstalleerde sproeiers moeten worden vervangen (het nummer is in het sproeierlichaam gestanst). Controleer aan het einde van de procedure de hele volgende controlelijst:

Check	Ok
• vervanging brandersproeier(s)	
• juiste regeling van primaire lucht naar de brander(s)	
• vervanging waakvlamsproeier(s)	
• vervanging schroef/schroeven van het minimum	
• juiste regeling waakvlam(men) indien nodig	
• juiste regeling van de voedingsdruk (zie tab. technische gegevens/sproeiers)	
• breng het (bijgeleverde) zelfklevende plaatje aan met de gegevens van de nieuwe gebruikte gassoort	

### 5.1.6.1 VERVANGING VAN DE SPROEIER VAN DE HOOFDBRANDER (fig. 3A)

- Draai de schroef “A” en de sproeier “C” los.
- Verwijder de sproeier en de beluchter.
- Vervang de sproeier “C” door de sproeier die overeenkomt met de gewenste gassoort, volgens de in tabel B vermelde gegevens.
- De diameter van de sproeier is in honderdste millimeters vermeld op het lichaam ervan.
- Steek de sproeier “C” in de beluchter “E”, breng de twee samen gemonteerde componenten weer op hun plaats aan en schroef de sproeier helemaal vast.

### 5.1.6.2 VERVANGING VAN DE SPROEIER VAN DE WAAKVLAMBRANDER (fig. 3B)

- Draai de schroefverbinding “H” los en vervang de sproeier “G” door de sproeier die geschikt is voor de gassoort (Tab. B).
- Het nummer dat de sproeier identificeert wordt aangegeven op het lichaam ervan.
- Draai de schroefverbinding “H” weer vast.

## 5.2. ELEKTRISCHE APPARATEN

### 5.2.1. ELEKTRISCHE AANSLUITING (Fig. 4A).

**WAARSCHUWING!** Alvorens de aansluiting uit te voeren, dient te worden gecontroleerd of de gegevens op het plaatje overeenstemmen met de netspanning en -frequentie.

- Om bij het klemmenbord “M” te kunnen komen, moet het frontpaneel van het apparaat worden verwijderd via de bevestigingsschroeven.
- Sluit het elektrische snoer aan op het klemmenbord zoals aangegeven wordt op het bij het apparaat geleverde schakelschema.
- Blokkeer het elektrische snoer door middel van een kabelklem “E”.

**WAARSCHUWING!** De fabrikant kan op geen enkele wijze aansprakelijk gesteld worden als de voorschriften voor ongevallenpreventie niet in acht genomen worden.

### 5.2.2. ELEKTRISCH SNOER

Tenzij anders aangegeven, zijn onze apparaten niet voorzien van een elektrisch snoer. De installateur dient een buigzame kabel te gebruiken met eigenschappen die niet minder zijn dan die van het type met rubberen isolatie H05RN-F. Bescherm het gedeelte van het snoer buiten het apparaat met een niet buigzame metalen of kunststof buis.

### 5.2.3. VEILIGHEIDSSCHAKELAAR

Installeer een veiligheidsschakelaar vóór het apparaat. De eigenschappen van de opening tussen de contacten en de maximum lekstroom dienen in overeenstemming te zijn met de geldende voorschriften.

### 5.3. AARDING EN EQUIPOTENTIALKNOOP

Sluit het apparaat aan op een geaard stopcontact; neem het vervolgens op in een equipotentiaalknoop door middel van de schroef onder het frame aan de voorkant rechts. De schroef is gemarkeerd met het symbool .

## 6. AANSLUITING OP DE WATERLEIDING (fig.4A)

**Het apparaat moet aangesloten worden op de waterleiding volgens de landelijk geldende voorschriften en EN1717.**

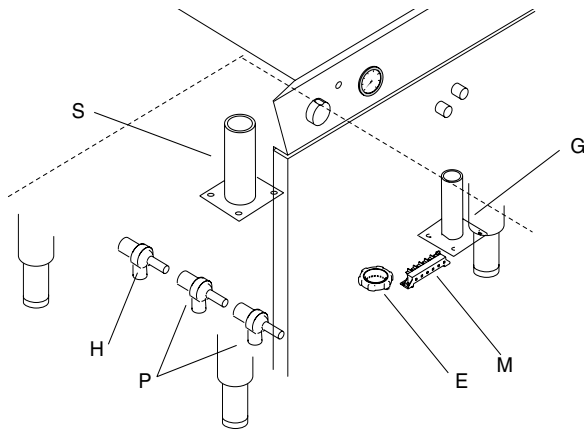
Het apparaat moet worden gevoed met drinkwater met een druk van 1,5 - 3 bar.

**Let op!** Als de waterdruk hoger is dan aangegeven, moet er een drukverminderaar worden gebruikt om beschadiging van het apparaat te voorkomen.

Voor de juiste installatie moet de waterinlaatleiding “P” worden aangesloten op het distributienet met een mechanisch filter en een afsluitkraan. Alvorens het filter te verbinden moet u een zekere hoeveelheid water laten doorstromen, om eventueel vuil uit de leidingen te spoelen.

### 6.1. KOOKKETELS MET AUTOMATISCHE TOEVOER

Sluit de waterinlaatleiding van de automatische toevoer in de tussenruimte "H" op een gedeïoniseerd waterdistributienet of, als alternatief, op een geïsmoseerd waterdistributienet aan. Alvorens de aansluiting te maken een bepaalde hoeveelheid water laten doorlopen om eventuele verontreiniging te verwijderen.



## 7. VEILIGHEIDS- EN CONTROLEVOORZIENINGEN

### 7.1. VEILIGHEIDSTHERMOSTAAT

Sommige modellen van onze apparaten hebben een veiligheidsthermostaat die automatisch ingeschakeld wordt wanneer er temperaturen worden geconstateerd die hoger zijn dan de van te voren bepaalde waarde, zodat de gasvoeder (gasapparaten) of de elektrische voeding (elektrische apparaten) wordt afgesloten.

#### 7.1.1. TUSSENKOMST

Bij de kookketels is tussenkomst van de begrenzer, hetgeen gesignaleerd wordt door het controlelampje "L" op het bedieningspaneel, een teken van verkeerd gebruik (de ketel werkt leeg of er is onvoldoende water in de tussenruimte) of slechte werking van het apparaat. Als de begrenzer herhaaldelijk ingrijpt, dient u contact op te nemen met een gespecialiseerd technicus.

#### 7.1.2. TERUGSTELLING

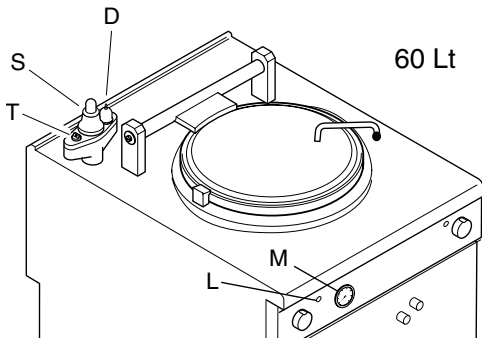
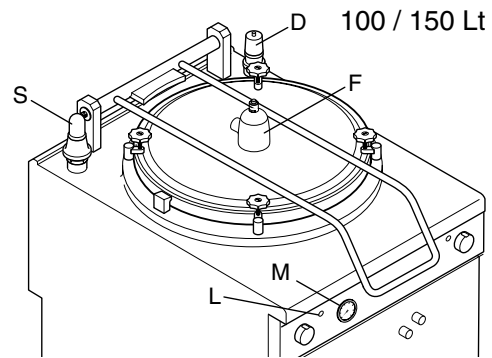
##### Directe kookketels:

De terugstelling van de begrenzer gebeurt automatisch wanneer het apparaat afkoelt.

##### Indirecte kookketels:

Voor terugstelling moet het frontpaneel worden gedemonteerd; dit moet worden gedaan door een gespecialiseerd technicus (door op de rode knop op de veiligheidsthermostaat te drukken).

**WAARSCHUWING!** Als de veiligheidsthermostaat onklaar gemaakt wordt, komt de garantie te vervallen



### 7.2. VOORZIENINGEN VOOR DE DRUKCONTROLE

#### Indirecte uitvoering:

- Manometer "M": geeft de stoomdruk in de tussenruimte aan.
- Onderdrukklep met ontluchting "D": regelt de druk in de tussenruimte, en garandeert dat de lucht die hierin zit naar buiten komt tijdens het verwarmen. Verder laat hij lucht binnen in de tussenruimte tijdens de afkoeling, wanneer de druk onder de atmosferische waarde daalt.
- Veiligheidsklep "S": grijpt in door de stoom uit de tussenruimte naar buiten af te voeren als de druk in de buurt komt van 0,5 bar.

#### Autoclaafuitvoering:

- Dampafvoerklep bak "F": deze is op het deksel gemonteerd en grijpt in wanneer de druk in de bak in de buurt komt van 0,05 bar. Verder laat hij lucht binnen in de bak wanneer de druk onder de atmosferische waarde daalt (bijv.: tijdens de afkoeling als het deksel gesloten is).

## 8. VOORDAT DE INSTALLATIEHANDELINGEN WORDEN VOLTOOID

Controleer alle verbindingen met zeepsop om u ervan te verzekeren dat er geen gaslekkages zijn. Gebruik geen open vlam om gaslekkages op te sporen. Alle branders aansteken, zowel afzonderlijk als tegelijk, om de correcte werking van de gaskleppen, de gaspitten en de ontsteking te controleren. Zet voor elke brander de regelaar van de vlam op de laagste afstelling, zowel afzonderlijk als tegelijk; na voltooiing van deze handelingen dient de installateur de gebruiker in te lichten over de correcte gebruikswijze. Indien het apparaat niet goed werkt, nadat alle controles zijn uitgevoerd, contact opnemen met de plaatselijke assistentiedienst.

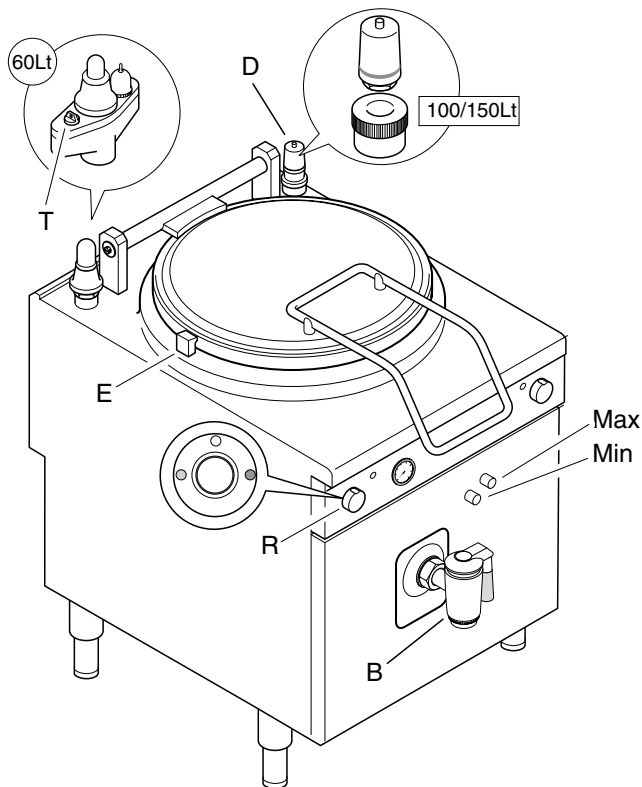
# VI. GEBRUIKSAANWIJZINGEN

## 1. GEBRUIK VAN DE KOOKKETEL

### Algemene voorzorgsmaatregelen

- Dit apparaat is bedoeld voor industrieel gebruik en mag alleen worden gebruikt door getraind personeel.
- Dit apparaat dient alleen te worden bestemd voor het gebruik waarvoor het ontworpen is; d.w.z. voor het koken of bereiden van voedingsmiddelen in vocht. Elk ander gebruik moet als oneigenlijk beschouwd worden.
- Gebruik nooit grof keukenzout want aangezien dit langzaam oplost, zou het de corrosie in de bodem van de bak kunnen veroorzaken. Het wordt derhalve geadviseerd fijn keukenzout (kleiner dan 3 mm) te gebruiken en het pas aan het water toe te voegen als dit aan de kook geraakt is. Als er alleen grof zout beschikbaar is, moet dit van te voren in warm water worden opgelost in een aparte houder.

**Let op!** Als het apparaat in werking wordt gesteld zonder dat er water in de tussenruimte zit, ontstaat er ernstige schade door oververhitting van de roestvrij stalen ketel en van de andere interne onderdelen.



### 1.1. WATERTOEOVOER

- Schakel de automatische schakelaar in die bovenstrooms van het apparaat is aangebracht, en draai de watertoevoerkraan open;
- Sluit de afvoeropening van de ketel "B";
- Open het deksel van de ketel;
- Bedien de keuzeknop "R". Er zijn 2 gebruiksstanden:
  - Blauw: Toevoegen koud water;
  - Rood: Toevoegen warm water;
- Het water komt uit de opening "E".

### 1.2. WATERTOEOVOERTUSSENRUIMTE (alleen indirecte uitvoeringen)

**OPMERKING:** gebruik alleen gedemineraliseerd water waarvan een corrosieremmer is toegevoegd (1 zakje voor ketels van 60 liter, 2 zakjes voor ketels van 100 en 150 liter) om de tussenruimte te vullen.

#### 1.2.1. KOOKKETELS MET AUTOMATISCHE TOEVOER

- Bij inschakeling van het apparaat wordt het waterpeil gecontroleerd en eventueel wordt de tussenruimte automatisch bijgevuld. Als het water in de tussenruimte lager is dan het minimumpeil, wordt het apparaat niet verwarmd zolang het peil niet hersteld wordt.

**OPMERKING:** als de kookketel niet aangaat, laat dan de aansluiting op de waterleiding en het controlesysteem van het waterpeil door een gespecialiseerd technicus controleren.

- Bij het eerste gebruik duurt het automatisch vullen van het apparaat met water ongeveer 30 minuten om het water in de tussenruimte op het minimumpeil te brengen. Tijdens het vullen de corrosieremmer toevoegen via de ontluuchtingsklep "D"

**OPMERKING:** voor een snellere watertoevoer bij het eerste gebruik kunt u dit handmatig uitvoeren via het ontluuchtingsklep "D".

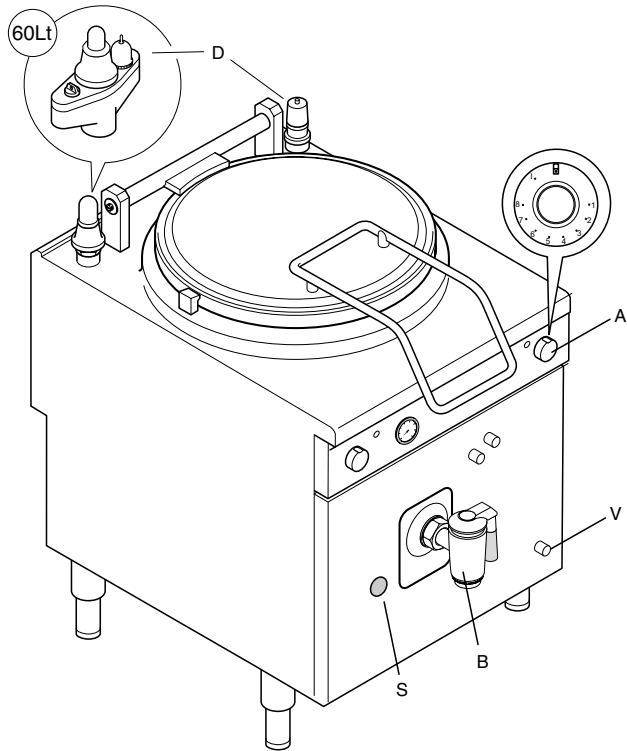
#### 1.2.2. KOOKKETELS MET HANDMATIGE TOEVOER

Controleer, terwijl het apparaat koud is, regelmatig het water-niveau in de tussenruimte, met de twee kranen voor het minimum ("Min") en het maximum ("Max") die op het frontpaneel van het apparaat zitten. Als er geen water naar buiten komt wanneer de kraan "Min" wordt geopend, moet het water in de tussenruimte onmiddellijk worden aangevuld.

- Verwijder de ontluuchtingsklep "D" door de moer op de onderkant (voor kookketels van 100 en 150 liter) los te draaien of de dop "T" los te draaien (voor kookketels van 60 liter)  
**LET OP!** Deze handeling niet verrichten als het apparaat in werking of nog heet is.
- Draai de kraan voor het maximum "Max" open;
- Giet gedemineraliseerd water door de vulopening totdat het maximumniveau bereikt wordt (dat is het geval wanneer het water uit de kraan van het maximumniveau naar buiten komt).
- Draai de kraan van het maximum "Max" dicht.
- Draai de ontluuchtingsklep "D" of de dop "T" goed dicht.

### 1.2.3. DRUKSCHAKELAAR (alleen indirecte uitvoeringen)

De drukschakelaar zorgt voor de optimale druk in de tussenruimte, door de verwarming uit te schakelen wanneer de ingestelde druk overschreden wordt. Hierdoor wordt energie bespaard en minder water in de tussenruimte verbruikt.



### 1.3. GASMODELLEN

De ontstekingsknop van de brander "V" (op het frontpaneel) heeft 3 gebruiksstanden:

- uit
- ★ ontsteking waakvlam
- 🔥 vlam

#### Inschakeling

- Druk de knop "V" in en draai hem in de stand "ontsteking waakvlam".
- Druk de knop helemaal in om de elektrische ontsteker te activeren en de waakvlambrander te laten ontsteken.
- Laat de knop enigszins los om de ontsteking te deactiveren, en houd hem ongeveer 20 seconden lang iets ingedrukt; wanneer hij losgelaten wordt, moet de waakvlambrander blijven branden. Gebeurt dat niet, probeer het dan opnieuw.

#### 1.3.1. DRUKSCHAKELAAR

Het gasventiel heeft een veiligheidsvoorziening die, als de waakvlambrander onopzettelijk uitgaat, voorkomt dat hij onmiddellijk opnieuw kan worden aangestoken (gedurende ongeveer 60 seconden). Zodoende kan het gas dat zich eventueel heeft verzameld wegstromen, voor een grotere veiligheid.

- Om de hoofdbrander te ontsteken, draai de knop van de stand "ontsteking waakvlam" op de stand "vlam".

**LET OP!** In noodgevallen kan de waakvlambrander met de hand worden ontstoken door een vlam bij het gaatje "S" te houden en de knop "V" in de stand "Ontsteking waakvlam" ingedrukt te houden.

#### Uitschakeling

- Druk de knop "V" gedeeltelijk in en draai hem uit de stand "vlam" in de stand "ontsteking waakvlam" als u de waakvlam aan wilt houden voor volgende bereidingen;
- Druk de knop "V" gedeeltelijk in en draai hem op de stand "uit" om het apparaat uit te zetten.

### 1.4. ELEKTRISCHE MODELLEN

- Bedien de knop van de schakelaar om het apparaat in te schakelen en selecteer het bereidingsvermogen met de regelaar "A".

#### Uitschakeling

- Schakel het apparaat uit door de schakelaar in de uit-stand te zetten.

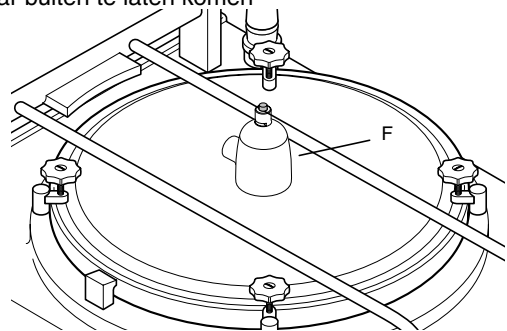
### 1.5. KOKEN

- Vul de ketel (controleer bij de indirecte uitvoeringen het waterniveau in de tussenruimte);
- Ontsteek de brander (alleen gasuitvoeringen).
- Zet de knop "A" op het gewenste vermogen, al naar gelang de hoeveelheid en de kwaliteit van het voedsel dat gekookt moet worden. De gebruiksstanden zijn:

0	: Verwarming bak uitgeschakeld;
1...5	: Stand voor laag - gemiddeld vermogen;
6...8	: Stand voor gemiddeld - hoog vermogen;
I	: Stand voor maximaal vermogen;

**Opmerkingen!** Als er een ander vermogensniveau dan "I" wordt gekozen, houdt dat in dat de verwarming wordt uitgeschakeld en weer wordt ingeschakeld. Hierdoor wordt energie bespaard zonder dat het consequenties heeft voor het koken.

- **Indirecte uitvoering:** voer bij elke inschakeling van het apparaat de lucht uit de tussenruimte af na 10/15 minuten, door de ontluchtingsklep "D" in te drukken. Hierdoor wordt de optimale druk in de tussenruimte gewaarborgd (betere bereiding en energiebesparing) doordat de interne lucht naar buiten gelaten wordt.
- **Autoclaafuitvoering:** wanneer de stoom naar buiten begint te komen uit de dampafvoerklep "F" moet de energieregelaar worden bediend om de stoom niet onnodig naar buiten te laten komen



- Schakel de elektrische voeding na de bereiding uit door de knop "A" in de "uit"-stand te zetten, en zet de waakvlambrander uit (alleen voor gasuitvoeringen).
- Maak de ketel leeg door de afvoeropening "B" te openen, en maak hem schoon.

**Opmerkingen!** Voor een geringere slijtage en om te voorkomen dat de afvoeropening "B" kapot gaat, moet deze regelmatig (eenmaal per week) worden gesmeerd met spijsvet.

---

## VII. REINIGING

---

### PAS OP!

Alvorens reinigingswerkzaamheden te gaan uitvoeren, moet de elektrische voeding van het apparaat worden afgekoppeld.

### 1. BUITENKANT

GESATINEERDE STALEN OPPERVLAKKEN (dagelijks)

- Maak alle stalen oppervlakken schoon: het vuil kan gemakkelijk en moeiteloos worden verwijderd als het zich pas net gevormd heeft.
- Verwijder vuil, vet, bereidingsresten van de stalen oppervlakken op een lage temperatuur; gebruik hiervoor zeepsop, met of zonder reinigingsmiddel, en een doek of spons. Maak alle gereinigde oppervlakken na afloop goed droog.
- Als vuil, vet of voedselresten opgedroogd zijn, wrijf deze dan weg met een doek/spons in de richting van de satineringsrichting en spoel de doek vaak uit: door tijdens het wrijven ronde bewegingen te maken loopt u de kans dat vuilresten op doekje of spons de satineringsrichting van het staal beschadigen.
- IJzeren voorwerpen zouden het staal kunnen vernielen of beschadigen: beschadigde oppervlakken worden sneller vuil en zijn eerder onderhevig aan corrosie.
- Herstel de satineringsrichting, indien nodig.

DOOR WARMTE ZWART GEWORDEN OPPERVLAKKEN (wanneer nodig)

Door blootstelling aan hoge temperaturen kunnen donkere ringen ontstaan. Hier is geen sprake van beschadiging; dit kan verholpen worden door de aanwijzingen van de vorige paragraaf op te volgen.

### 2. OVERIGE OPPERVLAKKEN

AUTOMATISCHE TOEVOERINSTALLATIE (om de 6 maanden)

Controleer de installatie en de sondes door daar waar nodig eventuele afzetting te reinigen met zuivere azijn of met een oplossing van een chemisch reinigingsmiddel (1/3) en water (2/3). Dit moet worden gedaan door een gespecialiseerd technicus.

BAKKEN/VERWARMDE HOUDERS (dagelijks)

Maak de bakken of de houders van de apparaten schoon met kokend water, waaraan eventueel soda (ontvettingsmiddel) is toegevoegd. Gebruik de (optionele of bijgeleverde) accessoires die in de lijst worden vermeld, om opgehoopt vuil of voedselafzettingen te verwijderen.

**WAARSCHUWING** – Bij elektrische apparaten moet zorgvuldig worden vermeden dat er water binnendringt op de elektrische componenten: infiltraties kunnen kortsluiting en lekstroomverschijnselen veroorzaken, waardoor de beveiligingen van het apparaat worden ingeschakeld.

### 3. KALKAFZETTING

STALEN OPPERVLAKKEN (wanneer nodig)

Verwijder kalkafzettingen (vlekken of kringen) die achtergelaten zijn door water op de stalen oppervlakken met geschikte reinigingsmiddelen (bijv: azijn) of chemische producten (bijv: "STRIPAWAY" geproduceerd door ECOLAB).

KETELS OF TUSSENRUIMTEN (om de 3/4 maanden)

- Ontkalk de elementen die dienen voor het verzamelen of verwarmen van water (bijv: de tussenruimtes van indirecte ketels) door ze te vullen met zuivere azijn of een oplossing van chemisch reinigingsmiddel (1/3) en water (2/3).

AZIJN

- Gedurende ongeveer 5 minuten verwarmen
- De azijn minstens 20 minuten laten inwerken.
- Uitspoelen met veel gedemineraliseerd water.

CHEMISCH REINIGINGSMIDDEL

- Gedurende ongeveer 3 minuten verwarmen
- De oplossing minstens 10 minuten laten inwerken.

### 4. LANGDURIGE PERIODES WAARIN HET APPARAAT NIET GEBRUIKT WORDT

Tref de volgende maatregelen als het apparaat lange tijd niet gebruikt wordt:

- sluit de kranen en hoofdschakelaars vóór het apparaat.
- Neem alle roestvrij stalen oppervlakken af met een doek die vochtig gemaakt is in wat vaseline-olie, zodat er een beschermend laagje ontstaat.
- Lucht de vertrekken regelmatig.
- Controleer het apparaat voordat u het opnieuw gaat gebruiken.
- Zet de elektrisch gevoede apparatuur gedurende minstens 45 minuten in de minimumstand, om te voorkomen dat het opgehoopte vocht te snel verdampt en het element dientengevolge uitvalt.

### 5. INTERNE ONDERDELEN (om de 6 maanden)

**WAARSCHUWING!** Werkzaamheden die men dient te laten verrichten door gespecialiseerde technici.

- Controleren van de staat van de interne onderdelen.
- Verwijderen van eventuele vuilafzettingen op de binnenkant van het apparaat.
- Controleren en reinigen van het afvoersysteem.

**OPMERKING!** Onder bijzondere omgevingsomstandigheden (bijv: intensief gebruik van het apparaat, zilte omgeving e.d.) wordt geadviseerd bovenstaande reinigingswerkzaamheden vaker uit te voeren.

---

## VIII. ONDERHOUD

---

### 1. ONDERHOUD

Alle componenten die onderhoud vereisen zijn te bereiken vanaf de voorzijde van het apparaat, nadat het bedieningspaneel en het frontpaneel verwijderd zijn. Koppel de elektrische voeding af voordat u het apparaat open maakt

#### 1.1. ENKELE STORINGEN EN HUN OPLOSSINGEN

Ook bij het reguliere gebruik van het apparaat kunnen er zich storingen voordoen.

- *De waakvlambrander ontsteekt niet.*

**Mogelijke oorzaken:**

- De bougie zit niet goed vast of is slecht aangesloten,
- De ontsteking of de bougiekabel zijn beschadigd.
- Onvoldoende druk in de gasleidingen,
- De sproeier is verstopt.
- Het gasventiel is defect.

- *De waakvlambrander gaat uit.*

**Mogelijke oorzaken:**

- Het thermokoppel wordt niet voldoende verwarmd door de waakvlambrander,
- De ontstekingsknop van het gas wordt niet voldoende ingedrukt.
- Geen gasdruk bij het ventiel.
- Het gasventiel is defect.

- *De hoofdbrander ontsteekt niet*

**Mogelijke oorzaken:**

- drukval in de gasleiding
- Sproeier verstopt of gasventiel defect
- De gasuitgangsoeningen van de brander zijn verstopt.

#### **AANWIJZINGEN VOOR DE VERVANGING VAN DE COMPONENTEN (mag uitsluitend worden gedaan door een erkend installateur).**

Verwijder het frontpaneel om toegang te krijgen tot:

#### GASVENTIEL

- Schroef de leiding van de waakvlambrander en van het thermokoppel los, schroef de gasingangs- en uitgangsverbindingen los.
- Voer dezelfde procedure omgekeerd uit voor de installatie.

#### SAMENSTEL WAAKVLAMBRANDER, THERMOKOPPEL, BOUGIE

- Om de bougie en het thermokoppel te vervangen moeten de bevestigingsschroeven worden losgehaald waarna de componenten kunnen worden verwijderd.
- Voor het vervangen van de waakvlambrander moeten de gasleiding en de twee schroeven worden losgedraaid, waarna het samenstel van de waakvlambrander kan worden weggehaald
- Vervang de componenten door hen in omgekeerde volgorde te monteren.

#### HOOFDBRANDER

- Schroef de gasaansluiting los van de sproeierhouder
- Haal de schroeven los waarmee de brander aan de steun bevestigd is
- Verwijder het samenstel van de waakvlambrander, door de schroeven los te halen
- Voer dezelfde procedure omgekeerd uit voor de installatie, en let erop bij het plaatsen van de brander dat de centreerstiften op de achterkant ervan in de desbetreffende behuizingen komen.

#### 1.2. ONDERHOUDSPROGRAMMA

- Het wordt aanbevolen het apparaat minstens eenmaal per 12 maanden te laten controleren door een erkend vakman. Wij adviseren u daarvoor een onderhoudscontract af te sluiten.

#### 1.3. SMEREN KRAAN

- Demonteer de binnenkant van de kraan na afloop van de werkdag, verwijder eventuele voedselresten en smeer het conische oppervlak met KluberNontrop-PLB DR.