

11/2010

Mod: G17/CPA4-N

Production code: 373090

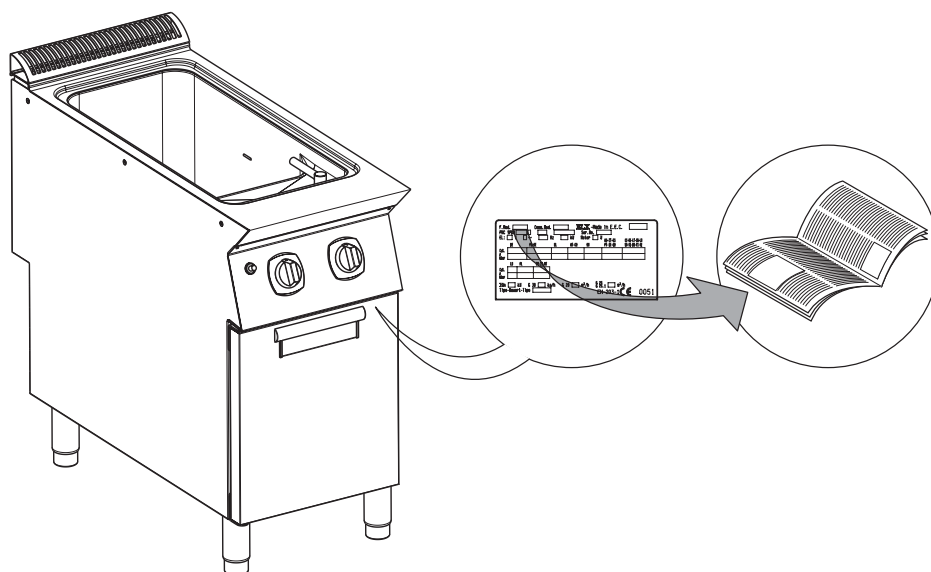


Diamond
catering equipment

INHOUD

I. INSTALLATIESCHEMA / VERBINDING VAN APPARATEN / VOORAANZICHTEN	2
II. KENMERKENPLAATJE en TECHNISCHE GEGEVENS	67
III. ALGEMENE RICHTLIJNEN	68
IV. ECOLOGIE EN MILIEU	69
1. VERPAKKING	69
2. GEBRUIK	69
3. REINIGING	69
4. VERWERKING TOT AFVAL	69
V. INSTALLATIE	69
1. TOEGEPASTE NORMEN	69
2. UITPAKKEN	69
3. PLAATSING	69
4. ROOKAFVOER EN VENTILATIE	70
5. AANSLUITINGEN	71
6. VEILIGHEIDSTHERMOSTAAT	72
7. VOORDAT DE INSTALLATIEHANDELINGEN WORDEN VOLTOOID	72
VI. GEBRUIKSAANWIJZINGEN	73
1. GEBRUIK VAN DE PASTAKOKER	73
VII. REINIGING	76
1. BUITENKANT	76
2. OVERIGE OPPERVLAGEN	76
3. KALKAFZETTING	76
3. LANGDURIGE PERIODES WAARIN HET APPARAAT NIET GEBRUIKT WORDT	76
4. INTERNE ONDERDELEN	76
VIII. ONDERHOUD	76
1. ONDERHOUD	77

II. KENMERKENPLAATJE en TECHNISCHE GEGEVENS



LET OP

Deze handleiding verstrekt aanwijzingen omtrent verschillende apparaten. De code van het door u aangeschafte apparaat staat vermeld op het plaatje, dat onder het bedieningspaneel zit (zie afb. boven).

TABEL A - Technische gegevens gas app. - N9E			
MODELLEN		+9PCGD1M F0 400m m	+9PCGD2M F0 800m m
TECHNISCHE GEGEVENS			
Aansluiting ISO 7/1	Ø	1/2"	1/2"
Nominiaal thermisch vermogen (Kw)	Max	16,5	33
	Min	-	-
Bouw type		A1	A1

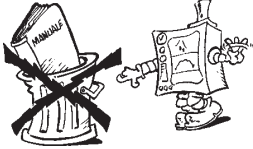
TABEL A - Technische gegevens gas. EI - N9E			
MODELLEN		+9PCED1M F0 400m m	+9PCED2M F0 800m m
TECHNISCHE GEGEVENS			
Voedingsspanning	V	400	400
Fasen	Aant.	3+N	3+N
Frequentie	Hz	50/60	50/60
Inhoud bassin	lt	40	40+40
Nominiaal thermisch vermogen	kW	10	20
Doorsnede elektrische snoer	mm ²	1,5	1,5

TABEL A - Technische gegevens gas-/elektrische apparaten - N7E						
MODELLEN		+7PCGD1KF0 400mm	+7PCGH2KF0 800mm	+7PCED1KF0 400mm	+7PCB2KF0 800mm	+7PCED1KFP 400mm
TECHNISCHE GEGEVENS						
Inhoud bak (vulniveau)	Liter	25	25+25	25	25+25	25
Aansluiting ISO 7/1	Ø	1/2"	1/2"	-	-	-
Nominiaal thermisch vermogen	kW	10,5	21	-	-	-
Bouwtype		A1	A1	-	-	-
Voedingsspanning	V	-	-	380-400	380-400	380-400
Fasen	N°	-	-	3N	3N	3N
Frequentie	Hz	-	-	50/60	50/60	50/60
Maximaal vermogen	kW	-	-	5,4-6	10,8-12	8,2-9
Doorsnede elektrisch snoer	mm ²	-	-	1,5	4	2,5

III. ALGEMENE RICHTLIJNEN



- Lees de handleiding aandachtig door voordat u het apparaat in gebruik neemt.



- Bewaar de handleiding voor gebruik na de installatie.



- **BRANDGEVAAR** - Zorg ervoor dat er geen brandstoffen in het gebied rondom het apparaat aanwezig zijn. Bewaar geen brandbare materialen in de buurt van dit apparaat.



- Installeer het apparaat op een goed geventileerde plaats om te voorkomen dat zich gevaarlijke mengsels van niet verbrande gassen vormen in de ruimte waar het apparaat is geïnstalleerd.
- Voor de luchtcirculatie dient rekening te worden gehouden met de hoeveelheid lucht die nodig is voor de verbranding van 2 m³/h/kW aan gasvermogen, evenals het “welzijn” van de mensen die in de keuken werken.

- Onvoldoende ventilatie veroorzaakt verstikking. Dek het ventilatiesysteem van de ruimte waarin dit apparaat geïnstalleerd is, niet af. Dek de ventilatie- en uitlaatopeningen van dit apparaat of van andere apparaten niet af.




- Houd noodtelefoonnummers op een goed zichtbare plaats.

- De installatie, het onderhoud en de aanpassing aan andere gassoorten mogen uitsluitend worden verricht door gekwalificeerd personeel, dat door de fabrikant geautoriseerd is. Voor assistentie dient men contact op te nemen met een door de fabrikant erkend technisch servicecentrum. Sta erop dat er oorspronkelijke vervangingsonderdelen worden gebruikt.
- Dit apparaat is ontwikkeld voor het bereiden van voedsel. Het is bestemd voor industrieel gebruik. Ander gebruik dan dat beschreven wordt, wordt als **oneigenlijk** beschouwd.
- Deze apparatuur is niet geschikt voor gebruik door personen (inclusief kinderen) met beperkte lichamelijke, sensorische of verstandelijke vermogens, of met gebrek aan ervaring en kennis, tenzij zij onder toezicht staan van of een voor hun veiligheid verantwoordelijke persoon of van deze persoon instructies hebben gekregen over het gebruik van het apparaat.
- Het apparaat mag uitsluitend worden gebruikt door **getraind personeel**. Bewaak het apparaat terwijl het in werking is.
- Schakel het apparaat uit als er sprake is van defecten of slechte werking.



- Gebruik voor het schoonmaken van het apparaat of de vloer onder het apparaat geen chloorhoudende producten (natriumhypochloriet, chloorwaterstofzuur of zoutzuur, enz.), ook niet in verdunde vorm. Gebruik geen metalen voorwerpen om het staal schoon te maken (borstels of schuurponsjes van het type Scotch Brite).

- Voorkom dat olie of vet in contact komen met de kunststof delen.
- Voorkom dat vuil, vet, voedsel of andere zaken korsten vormen op of in het apparaat.
- Was het apparaat niet af met directe waterstralen.

- Het symbool  op het apparaat geeft aan dat dit **niet** beschouwd mag worden als huisvuil, maar dat het op de juiste wijze tot afval moet worden verwerkt, teneinde negatieve invloeden op het milieu en de gezondheid van de mens te voorkomen. Neem voor nadere informatie over de recycling van dit product contact op met de plaatselijke vertegenwoordiger of dealer van het product, de klantenservice of de plaatselijke instelling voor afvalverwerking.

Veronachtzaming van het bovenstaande kan de veiligheid van het apparaat in gevaar brengen. De garantie vervalt als het bovenstaande niet in acht genomen wordt.

IV. ECOLOGIE EN MILIEU

1. VERPAKKING



De gebruikte verpakkingsmaterialen zijn milieuvriendelijk en kunnen zonder gevaar worden bewaard of worden verbrand in een afvalverbrandingsinstallatie.

De componenten van kunststof die gerecycled kunnen worden, hebben de volgende merktekens:



Polyethyleen: uitwendige verpakkingsfolie, zakje met de instructies, zakje met de gassproeiers.



Polypropreen: verpakking bovenpanelen, spanbanden.



Piepschuim: beschermende delen rondom het apparaat.

2. GEBRUIK

Onze apparaten leveren zeer goede prestaties en hebben een hoog rendement. Om het verbruik van elektriciteit, water of gas te reduceren, dient het apparaat niet leeg of in omstandigheden waarin optimaal rendement niet mogelijk is (bijv. met open deuren of deksels, enz.) gebruikt te worden; het apparaat moet gebruikt worden in een goed geventileerde ruimte, om de vorming van gevaarlijke niet verbrande gassen in de ruimte te voorkomen.

Waar mogelijk dient het apparaat alleen te worden voorverwarmd als het daarna wordt gebruikt.

3. REINIGING

Om verspreiding van vervuilende stoffen in het milieu tegen te gaan, wordt geadviseerd het apparaat (aan de buitenkant en waar nodig aan de binnenkant) te reinigen met producten die voor meer dan 90% biologisch afbreekbaar zijn (zie voor nadere informatie hoofdstuk V "REINIGING").

4. VERWERKING TOT AFVAL



Niet achterlaten in het milieu. Onze apparaten zijn voor meer dan 90% van het gewicht gemaakt van recyclebare materialen (roestvrij staal, ijzer, aluminium, gegalvaniseerd staalplaat, koper enz.).

Maak het apparaat volledig onbruikbaar door het elektrische snoer te verwijderen en door bovendien alle mogelijke sluitingen van ruimten (waar aanwezig) te verwijderen, om te voorkomen dat er iemand in opgesloten kan raken.

V. INSTALLATIE



• Alvorens het apparaat te installeren eerst aandachtig de aanwijzingen voor installatie en onderhoud in deze handleiding doorlezen.

- De installatie, het onderhoud en de aanpassing aan andere gassoorten mogen uitsluitend worden verricht door gekwalificeerd personeel, dat door de fabrikant geautoriseerd is.
- Veronachtzaming van de correcte installatieprocedures, aanpassing en wijziging van het apparaat kan schade aan het apparaat veroorzaken, gevaar voor mensen opleveren en de garantie van de fabrikant laten vervallen.

1. TOEGEPASTE NORMEN

- Installeer het apparaat volgens de veiligheidsvoorschriften en de plaatselijke wetten in elke staat.
- **ITALIË:** installeer het apparaat volgens de voorschriften van de veiligheidsnormen UNI-CIG 8723, Wet nr. 46 van 5 maart 1990 en het Ministerieel Besluit 12-4-96.

2. UITPAKKEN

LET OP!

Controleer onmiddellijk of er tijdens het transport eventueel schade is ontstaan.

- De expediteur is verantwoordelijk voor de veiligheid van de goederen tijdens het transport en de aflevering.
- Bekijk de verpakkingen voor en na het uitladen.
- Dien een claim in bij de expediteur als er zichtbare of onzichtbare schade is aan het apparaat en signaleer bij de aflevering eventuele schade of ontbrekende delen op het transportdocument.
- De chauffeur moet het transportdocument ondertekenen: de expediteur kan de claim afwijzen als dit document niet ondertekend is (de expediteur kan het benodigde formulier verstrekken).



- Verwijder de verpakking, let er op dat u het apparaat niet beschadigt. Doe veiligheidshandschoenen aan.
- Maak de beschermfolie van de metalen oppervlakken langzaam los en verwijder eventuele lijmresten met een geschikt oplosmiddel.
- U heeft na aflevering 2 weken tijd om de expediteur om inspectie van de goederen te vragen wegens onzichtbare schade of gebreken die pas aan het licht gekomen zijn na het uitpakken.
- Bewaar alle documenten die u in de verpakking aantreft.

3. PLAATSING

- Verplaats het apparaat voorzichtig om eventuele beschadiging of gevaar voor mensen te vermijden. Gebruik een pallet voor de (ver)plaatsing.
- Op het installatieschema in deze handleiding staat hoeveel ruimte het apparaat nodig heeft en de plaatsen van de aansluitingen (gas, elektriciteit, water). Controleer ter plaatse of de noodzakelijke verbindingen voor de aansluitingen beschikbaar en klaar zijn.
- Het apparaat kan afzonderlijk of samen met andere apparaten uit dezelfde serie worden geïnstalleerd.
- De apparaten zijn niet geschikt voor inbouw. Laat minstens 10 cm ruimte tussen de apparaten en zij- of achterwanden.
- Zorg voor een goede isolatie van oppervlakken die zich op kleinere afstanden tot het apparaat bevinden dan aangegeven.

- Laat voldoende afstand tussen het apparaat en eventuele brandbare wanden. Gebruik of bewaar geen brandbare materialen of vloeistoffen in de buurt van het apparaat.
- Laat voldoende ruimte tussen het apparaat en eventuele zijwanden, om latere service- of onderhoudswerkzaamheden mogelijk te maken.
- Controleer nadat het apparaat op zijn plaats is gezet of het waterpas staat en pas de stand, indien nodig, aan. Als het apparaat niet waterpas staat kan dit leiden tot een slechte werking.

3.1. VERBINDING VAN APPARATEN

- (Fig. 1A) Demonteer de panelen van de apparaten door de 4 bevestigingsschroeven weg te halen.
- (Fig. 1B) Verwijder van de zijkant van elke zijde die verbonden moet worden, de bevestigingsschroef van de zijkant die het dichtst bij het bedieningspaneel zit.
- (Fig. 1D) Zet de apparaten tegen elkaar en zet hen waterpas door de pootjes te draaien totdat de bladen op elkaar aansluiten.
- (Fig.1C) Draai één van de twee plaatjes die binnen in de apparaten zitten 180°.
- (Fig.1E) Verbind hen aan de voorkant met elkaar, vanaf de binnenkant van het bedieningspaneel van hetzelfde apparaat, door een schroef TE M5x40 (bijgeleverd) in het inzetstuk er tegenover te draaien.

3.2. BEVESTIGING AAN DE VLOER

Om te voorkomen dat afzonderlijk geïnstalleerde apparaten van een halve module kunnen omkiepen, moeten ze aan de vloer worden bevestigd. Volg de bij het accessoire gevoegde aanwijzingen (F206136) zorgvuldig op.

3.3. INSTALLATIE OP ONDERKASTEN, VRIJDRAGENDE CONSTRUCTIES OF GEMETSELDE PLINTEN

Volg de instructies die bij het betreffende accessoire zitten zorgvuldig op. Volg de instructies op die bij het gekozen optionele product worden geleverd.

3.4. AFDICHTEN VAN VOEGEN TUSSEN APPARATEN

Volg de instructies die bij de optionele verpakking met afdichtingspasta worden geleverd.

4. ROOKAFVOER

4.1 APPARATEN VAN HET TYPE “A1”

Plaats apparaten van het type “A1” onder de afzuigkap, om er zeker van te zijn dat tijdens het koken veroorzaakte dampen en rook worden geëlimineerd.

4.2 APPARATEN VAN HET TYPE “B”

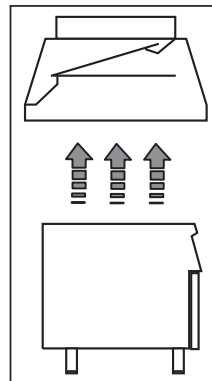
(in overeenstemming met de definitie vermeld in het Technisch Installatiereglement DIN-DVGW G634: 1998)
Indien op het typeplaatje van het apparaat alleen type Axx is vermeld dan betekent dit dat deze apparaten niet ontworpen zijn voor rechtstreekse aansluiting op een schoorsteen of afvoerkanaal voor verbrandingsgassen met een afvoer naar buiten. Dit apparaat kan echter wel geïnstalleerd worden onder een afzuigkap of vergelijkbaar systeem voor geforceerde afvoer van verbrandingsproducten.

4.2.1 VERBINDINGSSCHOUW

- Verwijder het rooster van de rookafvoer.
- Installeer de verbindingsschouw volgens de bij het (optionele) accessoire geleverde instructies.

4.2.2 INSTALLATIE ONDER EEN AFZUIGKAP

- Zet het apparaat onder de afzuigkap (fig. hiernaast).
- Breng de rookafvoerpijp omhoog zonder de doorsnede ervan te veranderen.
- Plaats geen valwindafleiders.
- De juiste hoogte van de afvoerpijp en de bijbehorende afstand tot de afzuigkap dienen in overeenstemming te zijn met de geldende voorschriften.
- Het einddeel van de afvoerpijp dient zich minstens 1,8 m boven het oppervlak van het apparaat te bevinden.



Let op! Het systeem moet garanderen dat: a) de rookafvoer niet geblokkeerd is; b) de afvoerpijp niet langer is dan 3 m. Gebruik het aanpasstuk om afvoerpijpen met andere diameters te verbinden.

5. AANSLUITINGEN



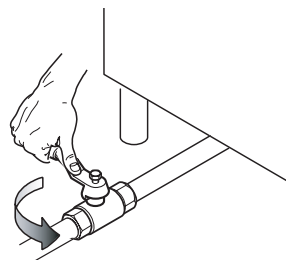
- Alle installatie- of onderhoudswerkzaamheden aan voedingsinstallaties (gas, elektriciteit, water) mogen uitsluitend verricht worden door de nutsbedrijven of door een erkend installateur.
- Stel aan de hand van de gegevens op het plaatje vast welk apparaat u heeft aangeschaft.
- Controleer op het installatieschema het type en de plaats van de nutsvoorzieningen die nodig zijn voor het apparaat.

5.1. GASAPPARATEN

WAARSCHUWING! Dit apparaat is geschikt en goedgekeurd om te werken met gas G20 20mbar; om het aan te passen aan een andere gassoort moeten de instructies uit de paragraaf 5.1.6. in dit hoofdstuk worden opgevolgd

5.1.1. VOOR DE AANSLUITING

- Verzeker u ervan dat het apparaat geschikt is voor de gassoort waarmee het zal worden gevoed. Volg anders de aanwijzingen uit hoofdstuk: "Aanpassing / afstelling gasapparaten".
- Breng vóór elk apparaat een gasafsluitkraan/-ventiel met snelkoppeling aan. Plaats de kraan/ventiel op een gemakkelijk te bereiken plaats.



- Verwijder stof, vuil en vreemde voorwerpen die de toevoer zouden kunnen verstopen uit de aansluitleidingen.
- De gastoevoerlijn moet de hoeveelheid gas verzekeren die nodig is om alle apparaten die erop zijn aangesloten volledig te laten functioneren. Een toevoerlijn die onvoldoende gas levert brengt de goede werking van de apparaten die hierop zijn aangesloten in gevaar.
- **Let op!** Als het apparaat niet waterpas staat kan dit van invloed zijn op de verbranding en leiden tot een slechte werking van het apparaat zelf.

5.1.2. AANSLUITING

- Stel aan de hand van het installatieschema de plaats van de gasaansluiting op de bodem van het apparaat vast.
- Verwijder, indien aanwezig, de kunststof bescherming van de gasaansluiting voordat u de aansluiting maakt.
- Controleer met zeepsop, na de installatie, of er geen lekken zijn op de verbindingpunten.

5.1.3. CONTROLE VAN DE AANSLUITDRUK (alle uitvoeringen)

Controleer of het apparaat geschikt is voor het aanwezige type gas, aan de hand van de gegevens op het typeplaatje (als deze niet overeenkomen, volg dan de instructie op uit par. "Aanpassing aan een andere gassoort"). De aansluitdruk wordt gemeten terwijl het apparaat in werking is, door gebruik te maken van een manometer (min. 0,1 mbar).

- Verwijder het bedieningspaneel.

- Verwijder de afdichtingsschroef "N" van de drukaansluiting en verbind de manometer "O" (fig. 2A en 2B).
- Vergelijk de waarde die wordt gemeten door de manometer met de gegevens in tabel B (zie Bijlage handleiding)
- Als de manometer een druk meet die buiten het waardenbereik van tab.B ligt, mag het apparaat niet worden ingeschakeld en dient u contact op te nemen met uw gasbedrijf.

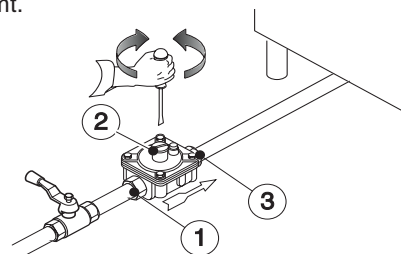
5.1.4 GASDRUKREGELAAR

Als de gasdruk hoger is dan de voorgeschreven waarde of moeilijk te regelen is (onstabiel), moet er een gasdrukregelaar (artikelnr. 927225) vóór het apparaat op een gemakkelijk te bereiken plaats worden gemonteerd.

De drukregelaar moet bij voorkeur horizontaal worden gemonteerd, om een goede druk aan de uitgang te verzekeren:

- "1" zijde gasaansluiting van het net.
- "2" drukregelaar;
- "3" zijde gasaansluiting naar het apparaat;

De pijl op de regelaar (→) geeft aan in welke richting het gas stroomt.



LET OP! Deze modellen zijn ontworpen en gecertificeerd voor het gebruik met methaan- of propaangas. Voor methaangas is de drukregelaar op het spuitstuk ingesteld op 8" Wk. (20 mbar).

5.1.5. CONTROLE VAN DE PRIMAIRE LUCHT

De primaire lucht is nauwkeurig afgesteld wanneer de vlam niet loslaat wanneer de brander koud is, en er geen vlaminslag is als de brander warm is.

- Draai de schroef "A" los en plaats de beluchter "E" op de afstand "H" aangegeven in tabel B; draai de schroef "A" weer vast en sluit hem hermetisch af met de lak (fig. 3C).

5.1.6. AANPASSING AAN EEN ANDERE GASSOORT

In de tabel B "Technische gegevens/sproeiers" wordt het type sproeier vermeld waarmee de door de fabrikant geïnstalleerde sproeiers moeten worden vervangen (het nummer is in het sproeierlichaam gestanst). Controleer aan het einde van de procedure de hele volgende controlelijst:

Controleer	Ok
• vervanging brandersproeier(s)	
• correcte afstelling van de primaire luchttoevoer naar de brander(s)	
• vervanging sproeier(s) waakvlambrander	
• vervanging schroef/schroeven van het minimum	
• correcte afstelling waakvlambrander(s) indien nodig	
• correcte afstelling voedingsdruk (zie tab. technische gegevens/sproeiers)	
• breng het (bijgeleverde) zelfklevende plaatje met de gegevens van de nieuwe gebruikte gassoort aan	

5.1.6.1. VERVANGING VAN DE SPROEIER VAN DE HOOFDBRANDER (fig. 3C)

- Draai de schroef "A" en de sproeier "C" los.
- Verwijder de sproeier en de beluchter.
- Vervang de sproeier "C" door de sproeier die overeenkomt met de gewenste gassoort, volgens de in tabel B vermelde gegevens.
- De diameter van de sproeier is in honderdste millimeters vermeld op het lichaam ervan.
- Steek de sproeier "C" in de beluchter "E", breng de twee samen gemonteerde componenten weer op hun plaats aan, schroef de sproeier "C" helemaal vast en plaats de beluchter "E" op afstand H volgens hetgeen is aangegeven in Tab. B (fig. 3C).
- Draai de schroef "A" weer helemaal vast.

5.1.6.2. VERVANGING VAN DE SPROEIER VAN DE WAAKVLAMBRANDER

- Draai de schroefverbinding "A" los en vervang de sproeier "B" door de sproeier die geschikt is voor de gassoort (Tab. B, fig. 3B).
- Het nummer dat de sproeier identificeert wordt aangegeven op het lichaam ervan.
- Draai de schroefverbinding "A" weer vast.

5.1.6.3. VERVANGING SCHROEF VAN HET MINIMUM

- Draai de schroef van het minimum "M" los van de kraan en vervang hem door de kraan die geschikt is voor de gassoort (die helemaal vastgedraaid moet worden) (Tab. B, fig. 2A).

5.2. ELEKTRISCHE APPARATEN

5.2.1. ELEKTRISCHE AANSLUITING (Fig. 4A-Tab.C).

WAARSCHUWING! Alvorens de aansluiting uit te voeren, dient te worden gecontroleerd of de gegevens op het plaatje overeenstemmen met de netspanning en -frequentie.

- Om toegang te krijgen tot het klemmenbord, het bedieningspaneel van het apparaat demonteren door de bevestigingsschroeven los te draaien
- Sluit het elektrische snoer aan op het klemmenbord zoals aangegeven wordt op het bij het apparaat geleverde schakelschema.
- De voedingskabel moet door een beschermingsbuis (waar aanwezig) gevoerd worden en vastgezet worden met de daarvoor bestemde kabelklem aan de ingang van de buis.
- Blokkeer het elektrische snoer door middel van de kabelklem.

WAARSCHUWING! De fabrikant kan op geen enkele wijze aansprakelijk gesteld worden als de voorschriften voor ongevallenpreventie niet in acht genomen worden.


5.2.2. ELEKTRISCH SNOER

Tenzij anders aangegeven, zijn onze apparaten niet voorzien van een elektrisch snoer. De installateur dient een buigzame kabel te gebruiken met eigenschappen die niet minder zijn dan die van het type met rubberen isolatie H05RN-F. Bescherm het gedeelte van het snoer buiten het apparaat met een niet buigzame metalen of kunststof buis.

5.2.3. VEILIGHEIDSSCHAKELAAR

Installeer een veiligheidsschakelaar vóór het apparaat. De eigenschappen van de opening tussen de contacten en de maximum lekstroom dienen in overeenstemming te zijn met de geldende voorschriften.

5.3. AARDING EN EQUIPOTENTIALKNOOP

Sluit het apparaat aan op een geaard stopcontact; neem het vervolgens op in een equipotentiaal knoop door middel van de schroef onder het frame aan de voorkant rechts. De schroef is gemarkeerd met het symbool .

5.4 AANSLUITING OP DE WATERLEIDING

Het apparaat moet aangesloten worden op de waterleiding volgens de landelijk geldende voorschriften en EN1717.

Het apparaat moet worden gevoed met drinkwater met een druk van 1,5 - 3 bar.

Let op! Als de waterdruk hoger is dan aangegeven, moet er een drukverminderaar worden gebruikt om beschadiging van het apparaat te voorkomen.

Voor de juiste installatie moet de waterinlaatleiding worden aangesloten op het distributienet met een mechanisch filter en een afsluitkraan. Alvorens het filter te verbinden moet u een zekere hoeveelheid water laten doorstromen, om eventueel vuil uit de leidingen te spoelen.

5.5. AFVOER

Het afvoerwater moet worden afgevoerd door een geschikt spuitstuk, dat bestand is tegen temperaturen van minstens 100° C. De stoom die geproduceerd wordt tijdens de afvoerfasen mag het apparaat niet raken.

6. VEILIGHEIDSTHERMOSTAAT

Sommige modellen van onze apparaten hebben een veiligheidsthermostaat die automatisch ingeschakeld wordt wanneer er temperaturen worden geconstateerd die hoger zijn dan de van tevoren bepaalde limiet, zodat de gastoevoer (gasapparaten) of de elektrische voeding (elektrische apparaten) wordt afgesloten.

6.1. TERUGSTELLING

- Wacht tot het apparaat is afgekoeld: 90°C is bij benadering een geschikte temperatuur voor de terugstelling.
- Druk op de rode knop op het lichaam van de veiligheidsthermostaat.

WAARSCHUWING! Als er voor de terugstelling een bescherming moet worden gedemonteerd (bijv: bedieningspaneel) dan moet dit gedaan worden door een gespecialiseerde technicus. Als de veiligheidsthermostaat onklaar gemaakt wordt, komt de garantie te vervallen.

7. VOORDAT DE INSTALLATIEHANDELINGEN WORDEN VOLTOOID

Controleer alle verbindingen met zeepsop om u ervan te verzekeren dat er geen gaslekkages zijn. Gebruik geen open vlam om gaslekkages op te sporen. Alle branders aansteken, zowel afzonderlijk als tegelijk, om de correcte werking van de gaskleppen, de gaspitten en de ontsteking te controleren. Zet voor elke brander de regelaar van de vlam op de laagste afstelling, zowel afzonderlijk als tegelijk; na voltooiing van deze handelingen dient de installateur de gebruiker in te lichten over de correcte gebruikswijze. Indien het apparaat niet goed werkt, nadat alle controles zijn uitgevoerd, contact opnemen met de plaatselijke assistentiedienst.

VI. GEBRUIKSAANWIJZINGEN

1. ALGEMENE VOORZORGSMAATREGELEN

- Dit apparaat is bedoeld voor industrieel gebruik en mag alleen worden gebruikt door getraind personeel.
- Zorg, zo mogelijk, voor voorverwarming van het apparaat onmiddellijk voor het gebruik.
- Dit apparaat is uitsluitend bedoeld voor het gebruik waarvoor het uitdrukkelijk is ontworpen; d.w.z. voor het koken in water van levensmiddelen zoals pasta, rijst en dergelijke. Elk ander gebruik moet als oneigenlijk beschouwd worden.
- Het apparaat mag niet gebruikt worden om te frituren.
- Vul de bak altijd tot het referentieteken.
- Gebruik het apparaat niet zonder water.
- Alvorens het apparaat voor het eerst te gaan gebruiken moeten de industriële vetten grondig uit de bak en van de manden verwijderd worden, door als volgt te werk te gaan:
 - vul de bak met water en een gewoon reinigingsmiddel, en breng het gedurende enkele minuten aan de kook.
 - Tap het water af met de daarvoor bedoelde kraan en spoel de bak zorgvuldig uit met schoon water.

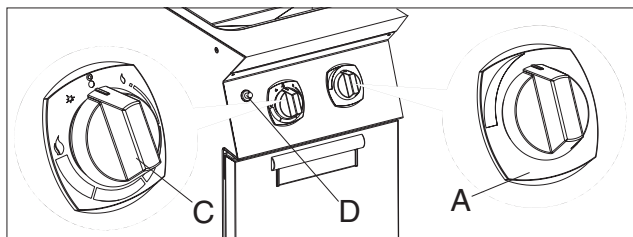
1.1. HET VULLEN VAN DE BAK MET WATER

- Vul de bak met water tot het niveau dat in de bak is aangegeven, door de kraan "A" open te draaien (zie afb. hieronder).

1.2. VERWARMING BAK (MOD. GAS)

De bedieningsknop van kraan "C", heeft de volgende gebruiksstanden:

- Stand "uit"
- ★ Stand "ontsteking waakvlam"
- 🔥 Stand "grootste vlam" (fase van temperatuurstijging of opnieuw aan de kook brengen)
- 🔥 Stand "kleinste vlam" (wachtfase waarbij het water ongeveer 90°C blijft)



1.3. INSCHAKELEN

1.3.1. WAAKVLAMBRANDER

Opmerking: Steek de waakvlam niet aan en laat hem niet branden als er geen water in de bak zit.

- Druk de knop "C" in en draai hem op stand "★".
- Druk de knop helemaal in en druk tegelijkertijd op knop "D" van de piezo-elektrische ontsteker, tot de vlam brandt.
- Houd knop "C" ongeveer 20 seconden ingedrukt; wanneer hij losgelaten wordt, moet de waakvlambrander blijven branden. Gebeurt dat niet, probeer het dan opnieuw.

De waakvlambrander kan met de hand worden ontstoken door er een vlam bij te houden.

1.3.2. HOOFDBRANDER

Belangrijk: de hoofdblander niet aansteken of laten branden als het niveau van het water lager is dan het teken op de wand van de bak.

Veronachtzaming van dat voorschrift kan ernstige schade veroorzaken aan de bak en aan de vitale onderdelen van het apparaat.

Nadat de waakvlam aangestoken is:

- Zet knop "C" in stand "🔥".

1.4. KOKEN

Wanneer het water in de bak het kookpunt heeft bereikt:

- strooi het zout erin (om corrosieve afzettingen op de bodem van de bak te voorkomen, wordt geadviseerd geraffineerd zout te gebruiken, en als dit niet mogelijk is, het zout in water op te lossen in een apart bakje).
- Zet de korven met het voedsel dat gekookt moet worden in de bak.

De overloopleiding garandeert controle van het maximum waterniveau en van overkokend schuim.

- Gebruik de knop "A" om de verwarming in de bak te regelen op grond van de hoeveelheid en de kwaliteit voedsel dat gekookt moet worden.

1.5. UITSCHAKELEN

- Om de hoofdblander uit te zetten, de knop "C" op stand "★" zetten.
- Om de waakvlambrander uit te zetten dezelfde knop op stand "🔥" zetten.

1.6. VERWARMING BAK (MOD. EL.)

De bedieningsknop van de schakelaar heeft de volgende gebruiksstanden:

- 0 Elektrische voeding uitgeschakeld (groen controlelampje uit)
- 1 Stand voor **laag** vermogen
- 2 - 3 Stand voor **gemiddeld** vermogen
- 4 Stand voor **hoog** vermogen

Belangrijk: De verwarming van de bak niet inschakelen of ingeschakeld laten als het waterniveau lager is dan het teken op de rechterwand van de bak.

Veronachtzaming van dat voorschrift kan ernstige schade veroorzaken aan de bak en aan de vitale onderdelen van het apparaat.

1.7. KOKEN

Wanneer het water in de bak het kookpunt heeft bereikt:

- strooi het zout erin (om corrosieve afzettingen op de bodem van de bak te voorkomen, wordt geadviseerd geraffineerd zout te gebruiken, en als dit niet mogelijk is, het zout in water op te lossen in een apart bakje). Geadviseerd wordt het zout te gebruiken in een percentage van 1% in verhouding tot de hoeveelheid water in de bak (bijv. bereiding van 1kg pasta = 10 liter water + 100 gr zout. Let op: voor water met een hardheidsgraad lager dan 5°F geldt een hoger percentage zout (1,5 in plaats van 1%) om een beter kookresultaat te verkrijgen.

- Zet de korven met het voedsel dat gekookt moet worden in de bak.

De overloopleiding garandeert controle van het maximum waterniveau en van overkokend schuim.

- Gebruik de schakelaar op basis van de hoeveelheid en de kwaliteit van het voedsel dat gekookt moet worden.

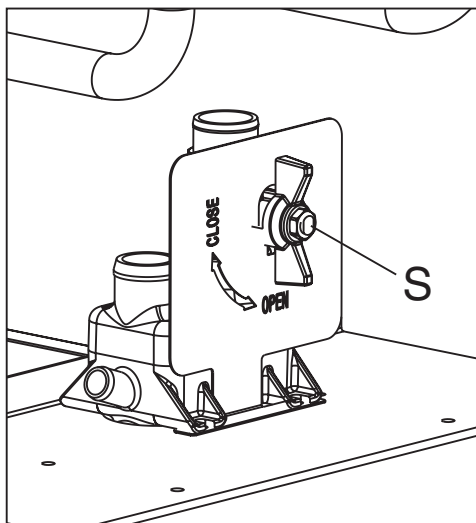
1.8. UITSCHAKELEN

- Draai, om het apparaat uit te schakelen, de vermogensregelknop op stand "0".

1.9. NA AFLOOP VAN DE BEREIDING

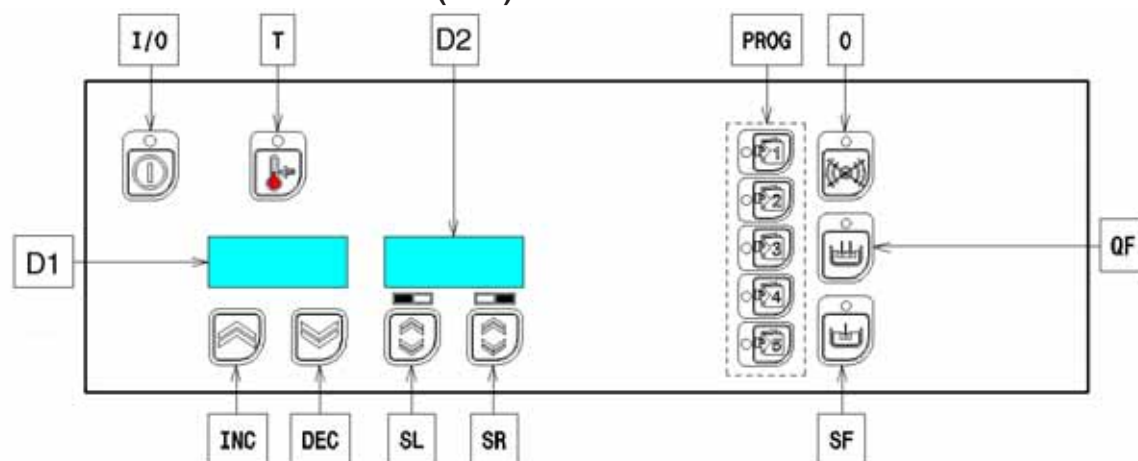
- Maak de bak leeg door de afvoerklep "S" (die aan de binnenkant van de ruimte zit) open om aanslag van corrosieve elementen aan de binnenkant van de bak te voorkomen.
- Was de bak en de manden af om eventuele etensresten te verwijderen.

Opmerking: het apparaat moet voorzien zijn van de accessoire-set (code BDUFDQ928) om de maximumtemperatuur van het water bij de afvoer vast te stellen (maximaal 60°C/140°F).



LET OP! Het wordt geadviseerd om deze handeling te verrichten nadat het apparaat is afgekoeld (ook als de verwarming is uitgeschakeld kan de bak beschadigd raken als hij niet gevuld is met water). Als dit niet mogelijk is, tijdens de fase van het afvoeren van het kookwater tegelijkertijd de bak vullen met koud water.

1.10. ELEKTRISCH MODEL MET ELEKTRONISCHE BESTURING (N7E)



- I/O** - Toets ON/OFF
T - Toets weergave temperatuur werkelijke tijd
INC - Toetsen instelling verhoging temperatuur (modaliteit standaard) / Toetsen instelling verlenging tijdsduur (alleen modaliteit programmering)
DEC - Toetsen instelling verlaging temperatuur (modaliteit standaard) / Toetsen instelling verlenging tijdsduur (alleen modaliteit programmering)
SL - Toets start/stop linker korf
SR - Toets start/stop rechter korf
PROG - Toetsen programma Resume (Hervatten)
0 - Toets vrij (fabrieksinstellingen)
QF - Toets start/stop snel water vullen
SF - Toets start/stop langzaam water vullen
D1 - Display temperatuur tot 99°C - Display energieniveau boven 99°C (modaliteit standaard)/display tijdsduur (alleen modaliteit programmering)
D2 - Display programma actief

INSCHAKELEN EN TEMPERATUURCONTROLE

Druk op de toets **I/O** om het apparaat in te schakelen: het testlampje en het vullen van de bak met water worden automatisch geactiveerd; wanneer de bak vol is, begint het apparaat het water te verwarmen tot de temperatuur die is ingesteld door de operator is bereikt. De verwarming vindt als volgt plaats:

- van 50°C tot 99°C de toetsen **INC/DEC** gebruiken om de temperatuur te verhogen/verlagen (met 1°C elke keer als de toets wordt ingedrukt; als u een van de toetsen **INC/DEC** ingedrukt houdt wordt de temperatuur sneller verhoogd/verlaagd);
- boven 99°C de toetsen **INC/DEC** gebruiken om het energieniveau te verhogen/verlagen (o=50%; oo=75%; ooo=90%; oooo=100%);
- Om gedurende enkele seconden de actuele temperatuur in de bak weer te geven: toets **T**.

Het apparaat stelt de temperatuur/het energieniveau automatisch op de functioneringswaarde in als deze op OFF is ingesteld (waarde in de fabriek ingesteld op 50°C).

PROGRAMMA'S VOOR AUTOMATISCH HEFFEN

Dit apparaat is voorzien van 2 of 4 hefinrichtingen (afhankelijk van het model), die geregeld worden een intuïtief elektronisch apparaat. Het is mogelijk om verschillende bereidingscycli te programmeren en maximaal 5 verschillende bereidings tijden in het geheugen op te slaan, die makkelijk te gebruiken zijn om snel van het ene recept over te gaan naar het andere.

INSTELLING VAN EEN TIJDSDUUR (modaliteit programmering)

Houd een van de toetsen **PROG** ingedrukt (de toetsen **PROG** heten respectievelijk: p1, p2, p3, p4, p5) tot de overeenkomstige naam wordt weergegeven in **D2**, de overeenkomstige tijdsduur in **D1** en de achtergrondverlichting van de toets gaat branden.

Toetsen **INC/DEC** om de tijdsduur te verlengen/verkorten (in stappen van 5 seconden) van 15 seconden tot 20 minuten bereidingstijd. Om over te gaan naar een ander tijdsduurprogramma, hoeft u alleen een andere toets **PROG** in te drukken en de nieuwe tijdsduur in het geheugen op te slaan (de achtergrondverlichting van de geselecteerde toets brandt altijd). Houd de toets met achtergrondverlichting **PROG** ingedrukt tot de modaliteit programmering wordt afgesloten.

TOEWIJZING VAN PROGRAMMA'S AAN DE HEFINRICHTING

Druk op een van de toetsen **PROG** om een van de vooraf ingestelde tijdsduren in werking te stellen; de achtergrondverlichting van de toets gaat branden. Druk op de toets **SL** om de tijdsduur van het programma waarvan de achtergrondverlichting brandt toe te wijzen aan de linker hefinrichting; druk op de toets **SR** om de tijdsduur van het programma waarvan de achtergrond verlicht is toe te wijzen aan de rechter hefinrichting. Druk op de toets waarvan de achtergrond verlichting brandt **PROG** om deze modaliteit te verlaten.

START/STOP VAN EEN BEREIDINGSCYCLUS

Druk op een van de toetsen **SL/SR**: de hefinrichting gaat naar beneden en het aftellen begint in verborgen modaliteit; alleen de laatste 10 seconden van het programma worden weergegeven in **D2**. Om de bereidingscyclus, indien nodig, te onderbreken, op de toets drukken van de betreffende hefinrichting.

HANDMATIG WATER VULLEN

Indien nodig, het snel vullen met water starten/onderbreken door op de toets **QF** te drukken. Indien nodig, het langzaam vullen met water starten/onderbreken door op de toets **QF** te drukken.

UITSCHAKELING

Druk op de toets **I/O** om het apparaat uit te schakelen.

WATERAFVOER

Altijd de bak leegmaken om eventuele corrosieve aanslag te voorkomen.

Altijd wachten tot het water is afgekoeld tot 60°C voordat u de bak leegmaakt.

Maak de bak leeg door aan de knop "10" (Afb. 4A) van de afvoerlepel te draaien.

NA AFLOOP VAN DE BEREIDING

- Controleer of de elektrische voeding is uitgeschakeld.
- Laat het water uit de bak lopen door de afvoerlepel "10", afb. 4A, open te draaien.
- Was de bak en de manden af om eventuele etensresten te verwijderen.
- Zet de netschakelaar en de watertoevoerlepel bovenstrooms van het apparaat uit.

VII. REINIGING

1. BUITENKANT

GESATINEERDE STALEN OPPERVLAKKEN (dagelijks)

- Maak alle stalen oppervlakken schoon: het vuil kan gemakkelijk en moeiteloos worden verwijderd als het zich pas net gevormd heeft.
- Verwijder vuil, vet, kookresten van de stalen oppervlakken op een lage temperatuur; gebruik hiervoor zeepsop, met of zonder reinigingsmiddel, en een doek of spons. Maak alle gereinigde oppervlakken na afloop goed droog.
- Als vuil, vet of voedselresten opgedroogd zijn, wrijf deze dan weg met een doek/spons in de richting van de satineringsrichting en spoel de doek vaak uit: door tijdens het wrijven ronde bewegingen te maken loopt u de kans dat vuilresten op doekje of spons de satineringsrichting van het staal beschadigen.
- IJzeren voorwerpen zouden het staal kunnen vernielen of beschadigen: beschadigde oppervlakken worden sneller vuil en zijn eerder onderhevig aan corrosie.
- Herstel de satineringsrichting, indien nodig.

DOOR WARMTE ZWART GEWORDEN OPPERVLAKKEN (wanneer nodig)

Door blootstelling aan hoge temperaturen kunnen donkere ringen ontstaan. Hier is geen sprake van beschadiging; dit kan verholpen worden door de aanwijzingen van de vorige paragraaf op te volgen.

2. OVERIGE OPPERVLAKKEN

BAKKEN/VERWARMDE HOUDERS (dagelijks)

Maak de bakken of de houders van de apparaten schoon met kokend water, waaraan eventueel soda (ontvettingsmiddel) is toegevoegd. Gebruik de (optionele of bijgeleverde) accessoires die in de lijst worden vermeld, om opgehoopt vuil of voedselafzettingen te verwijderen.

3. KALKAFZETTING

STALEN OPPERVLAKKEN (wanneer nodig)

Verwijder kalkafzettingen (vlekken of kringen) die achtergelaten zijn door water op de stalen oppervlakken met geschikte reinigingsmiddelen (bijv. azijn) of chemische producten (bijv. "STRIPAWAY" geproduceerd door ECOLAB).

4. LANGDURIGE PERIODES WAARIN HET APPARAAT NIET GEBRUIKT WORDT

Tref de volgende maatregelen als het apparaat lange tijd niet gebruikt wordt:

- sluit de kranen vóór het apparaat.
- Neem alle roestvrij stalen oppervlakken af met een doek die vochtig gemaakt is met wat vaseline-olie, zodat er een beschermend laagje ontstaat.
- Lucht de vertrekken regelmatig.
- Controleer het apparaat voordat u het opnieuw gaat gebruiken.

5. INTERNE ONDERDELEN (om de 6 maanden)

WAARSCHUWING! Werkzaamheden die men dient te laten verrichten door gespecialiseerde technici.

- Controleren van de staat van de binnenzijden.
- Verwijderen van eventuele vuilafzettingen op de binnenkant van het apparaat.
- Controleren en reinigen van het afvoersysteem.

LET OP: Onder bijzondere omgevingsomstandigheden (bijv. intensief gebruik van het apparaat, zilte omgeving e.d.) wordt geadviseerd bovenstaande reinigingswerkzaamheden vaker uit te voeren.

VIII. ONDERHOUD

1. ONDERHOUD

Alle componenten die onderhoud vereisen zijn te bereiken vanaf de voorzijde van het apparaat, nadat het bedieningspaneel en het frontpaneel verwijderd zijn.

1.1. ENKELE STORINGEN EN HUN OPLOSSINGEN

Ook bij het reguliere gebruik van het apparaat kunnen er zich storingen voordoen.

- *De waakvlambrander ontsteekt niet.*

Mogelijke oorzaken:

- Onvoldoende druk in de gasleidingen,
- Sproeier verstopt.
- De gaskraan is defect;

- *De waakvlambrander gaat uit.*

Mogelijke oorzaken:

- Het thermokoppel wordt niet voldoende verwarmd door de waakvlambrander,
- De knop van de gaskraan wordt niet voldoende ingedrukt,
- Geen gasdruk bij de kraan,
- De gaskraan is defect.

- *De hoofdbrander ontsteekt niet*

Mogelijke oorzaken:

- drukval in de gasleiding
- Sproeier verstopt of gaskraan defect
- De gasuitgangsoeningen van de brander zijn verstopt.

AANWIJZINGEN VOOR DE VERVANGING VAN DE COMPONENTEN (mag uitsluitend worden gedaan door een erkend installateur).

Verwijder het frontbedieningspaneel om toegang te krijgen tot:

Gaskraan

- Schroef de leiding van de waakvlambrander en van het thermokoppel los, schroef de gasingangs- en uitgangsverbindingen los.
- Voer dezelfde procedure omgekeerd uit voor de installatie.

SAMENSTEL WAAKVLAMBRANDER, THERMOKOPPEL,

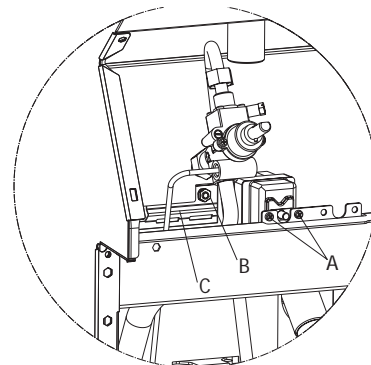
- Om het thermokoppel te vervangen moeten de bevestigingsschroeven worden losgedraaid en de componenten worden verwijderd.
- Voor het vervangen van de waakvlambrander moet de gasleiding worden losgeschroefd, waarna het samenstel van de waakvlambrander kan worden weggehaald
- Vervang de componenten door hen in omgekeerde volgorde te monteren.

HOOFDBRANDER

- Schroef de gasaansluiting los van de sproeierhouder
- Haal de schroeven los waarmee de brander aan de steun bevestigd is
- Verwijder het samenstel van de waakvlambrander, door de schroeven los te halen
- Voer dezelfde procedure omgekeerd uit voor de installatie, en let erop bij het plaatsen van de brander dat de centreerstiften op de achterkant ervan in de desbetreffende behuizingen komen.

VEILIGHEIDSTHERMOSTAAT

- Verwijder het bedieningspaneel.
- Draai, om de thermostaat te vervangen, de twee schroeven "A" los waarmee het lichaam aan de steun is bevestigd.
- Draai de moer "B" los om de bol die tegen het bakje achter het plaatje "C" zit te verwijderen.
- Voer dezelfde procedure omgekeerd uit voor het terugplaatsen.



1.2 ONDERHOUDSPROGRAMMA

- Het wordt aanbevolen het apparaat minstens eenmaal per 12 maanden te laten controleren door een erkend vakman. Wij adviseren u daarvoor een onderhoudscontract af te sluiten.