

11/2010

Mod: G17/M60I8-N

Production code: 373087

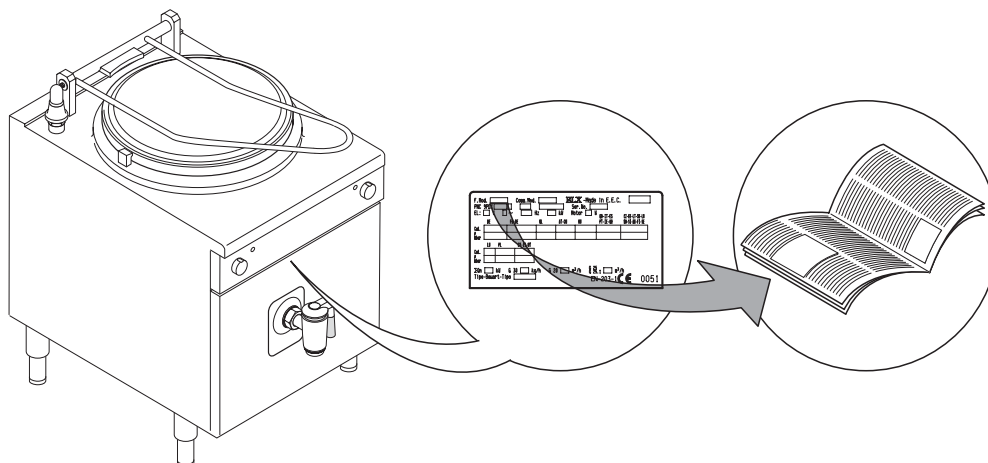


Diamond
catering equipment

INHOUD

I. INSTALLATIESCHEMA / VERBINDING VAN APPARATEN / VOORAANZICHTEN	2
II. KENMERKENPLAATJE en TECHNISCHE GEGEVENS	64
III. ALGEMENE RICHTLIJNEN	65
IV. ECOLOGIE EN MILIEU	66
1. VERPAKKING	66
2. GEBRUIK	66
3. REINIGING	66
4. WEGGOOIEN ALS AFVAL	66
V. INSTALLATIE	66
1. TOEGEPASTE NORMEN	66
2. UITPAKKEN	66
3. PLAATSING	66
4. ROOKAFVOER	67
5. AANSLUITINGEN	68
6. AANSLUITING OP DE WATERLEIDING	69
7. VEILIGHEIDS- EN CONTROLEVOORZIENINGEN	69
8. VOORDAT DE INSTALLATIEHANDELINGEN WORDEN VOLTOOID	70
VI. GEBRUIKSAANWIJZINGEN	71
1. GEBRUIK VAN DE KOOKKETEL	71
VII. REINIGING	72
1. BUITENKANT	72
2. OVERIGE OPPERVLAKKEN	72
3. KALKAANSLAG	72
4. LANGDURIGE PERIODES WAARIN HET APPARAAT NIET GEBRUIKT WORDT	73
5. BINNENKANT	73
VIII. ONDERHOUD	73
1. ONDERHOUD	73

II. KENMERKENPLAATJE en TECHNISCHE GEGEVENS



LET OP

Deze handleiding verstrekt aanwijzingen omtrent verschillende apparaten. De code van het door u aangeschafte apparaat staat vermeld op het plaatje, dat onder het bedieningspaneel zit (zie afb. boven).

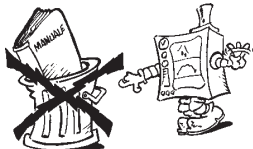
TABEL A - Technische gegevens gas/elektrische apparaten

MODELLEN		+7BSGHINF0	+7BSGHINFR	+7BSGHDNF0	+7BSEHINF0	+7BSEHINFR
TECHNISCHE GEGEVENS		800m m	800m m	800m m	800m m	800m m
Inhoud ketel	Liter	60	60	60	60	60
Inhoud tussenruimte (min/max)	Liter	11/14	11/14	-	11/14	11/14
Voedingsspanning	V	230	230	230	400	400
Opgenomen elektrisch vermogen	kW	0,2	0,2	0,2	0,2	0,2
Fasen	Aant.	1+N	1+N	1+N	3+N	3+N
Frequentie	Hz	50/60	50/60	50/60	50/60	50/60
Aansluiting ISO 7/1	Ø	1/2"	1/2"	1/2"	-	-
Nominaal thermisch vermogen	kW	14	14	14	-	-
Bouwtype		A1	A1	A1	-	-
Maximaal vermogen	kW	-	-	-	9,4	9,4
Doorsnede elektrisch snoer	mm ²	-	-	-	2,5	2,5

III. ALGEMENE RICHTLIJNEN



- Lees de handleiding aandachtig door voordat u het apparaat in gebruik neemt.



- Bewaar de handleiding voor gebruik na de installatie



- **BRANDGEVAAR** - Zorg ervoor dat er geen brandstoffen in het gebied rondom het apparaat aanwezig zijn. Bewaar geen brandbare materialen in de buurt van dit apparaat.



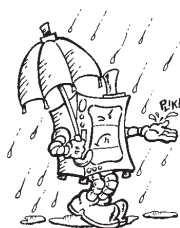
- Installeer het apparaat op een goed geventileerde plaats om te voorkomen dat zich gevaarlijke mengsels van niet verbrande gassen vormen in de ruimte waar het apparaat is geïnstalleerd.
- Voor de luchtcirculatie dient rekening te worden gehouden met de hoeveelheid lucht die nodig is voor de verbranding van 2 m³/h/kW aan gasvermogen, evenals het “welzijn” van de mensen die in de keuken werken.

Onvoldoende ventilatie veroorzaakt verstikking. Dek het ventilatiesysteem van de ruimte waarin dit apparaat geïnstalleerd is, niet af. Dek de ventilatie- en uitlaatopeningen van dit apparaat of van andere apparaten niet af.



- Houd noodtelefoonnummers in een goed zichtbare positie.

- De installatie, het onderhoud en de aanpassing aan andere gassoorten mogen uitsluitend worden verricht door gekwalificeerd personeel, dat door de fabrikant geautoriseerd is. Voor assistentie dient men contact op te nemen met een door de fabrikant erkend technisch servicecentrum. Sta erop dat er oorspronkelijke vervangingsonderdelen worden gebruikt.
- Dit apparaat is ontwikkeld voor het bereiden van voedsel. Het is bestemd voor industrieel gebruik. Ander gebruik dan dat beschreven wordt, is **oneigenlijk**.
- Deze apparatuur is niet geschikt voor gebruik door personen (inclusief kinderen) met beperkte lichamelijke, sensorische of verstandelijke vermogens, of met gebrek aan ervaring en kennis, tenzij zij onder toezicht staan van of een voor hun veiligheid verantwoordelijke persoon of van deze persoon instructies hebben gekregen over het gebruik van het apparaat.
- Het apparaat mag uitsluitend worden gebruikt **door getraind personeel**. Bewaak het apparaat terwijl het in werking is.
- Schakel het apparaat uit als er sprake is van defecten of slechte werking.




- Gebruik voor het schoonmaken van het apparaat of de vloer onder het apparaat geen chloorhoudende producten (natriumhypochloriet, chloorwaterstofzuur of zoutzuur, enz.), ook niet in verdunde vorm. Gebruik geen metalen voorwerpen om het staal schoon te maken (borstels of schuursponsjes van het type Scotch Brite).

- Voorkom dat olie of vet in contact komen met de kunststof delen.

- Voorkom dat vuil, vet, voedsel of andere zaken korsten vormen op of in het apparaat.

- Was het apparaat niet af met directe waterstralen.

Het symbool  op het apparaat geeft aan dat dit **niet** beschouwd mag worden als huisvuil, maar dat het op de juiste wijze tot afval moet worden verwerkt, teneinde negatieve invloeden op het milieu en de gezondheid van de mens te voorkomen.

Neem voor nadere informatie over de recycling van dit product contact op met de plaatselijke vertegenwoordiger of dealer van het product, de klantenservice of de plaatselijke instelling voor afvalverwerking.

Veronachtzaming van het bovenstaande kan de veiligheid van het apparaat in gevaar brengen. De garantie vervalt als het bovenstaande niet in acht genomen wordt.

IV. ECOLOGIE EN MILIEU

1. VERPAKKING



De gebruikte verpakkingsmaterialen zijn milieuvriendelijk en kunnen zonder gevaar worden bewaard of worden verbrand in een afvalverbrandingsinstallatie.

De componenten van kunststof die gerecycled kunnen worden, hebben de volgende merktekens:



Polyethyleen: uitwendige verpakkingsfolie, zakje met de instructies, zakje met de gassproeiers.



Polypropreen: verpakking bovenpanelen, spanbanden.



Piepschuim: beschermende delen rondom het apparaat.

2. GEBRUIK

Onze apparaten leveren zeer goede prestaties en hebben een hoog rendement. Om het verbruik van elektriciteit, water of gas te reduceren, dient het apparaat niet leeg of in omstandigheden waarin optimaal rendement niet mogelijk is (bv. met open deuren of deksels, enz.); het apparaat wordt gebruikt in een goed geventileerde ruimte, om de vorming van gevaarlijke niet verbrande gassen in de ruimte te voorkomen. Te worden gebruikt. Waar mogelijk dient het apparaat alleen te worden voorverwarmd als het daarna wordt gebruikt.

3. REINIGING

Om verspreiding van vervuilende stoffen in het milieu tegen te gaan, wordt geadviseerd het apparaat (aan de buitenkant en waar nodig aan de binnenkant) te reinigen met producten die voor meer dan 90% biologisch afbreekbaar zijn (zie voor nadere informatie hfdst V "REINIGING").

4. WEGGOOIEN ALS AFVAL



Niet achterlaten in het milieu. Onze apparaten zijn voor meer dan 90% van het gewicht gemaakt van recyclebare materialen (roestvrij staal, ijzer, aluminium, gegalvaniseerd staalplaat, koper enz.).

Maak het apparaat volledig onbruikbaar door het elektrische snoer te verwijderen en door bovendien alle mogelijke sluitingen van ruimten (waar aanwezig) te verwijderen, om te voorkomen dat er iemand in opgesloten kan raken.

V. INSTALLATIE

- Alvorens het apparaat te installeren eerst aandachtig de aanwijzingen voor installatie en onderhoud in deze handleiding doorlezen.



- De installatie, het onderhoud en de aanpassing aan andere gassoorten mogen uitsluitend worden verricht door gekwalificeerd personeel, dat door de fabrikant geautoriseerd is.
- Veronachtzaming van de correcte installatieprocedures, aanpassing en wijziging van het apparaat kan schade aan het apparaat veroorzaken, gevaar voor mensen opleveren en de garantie van de fabrikant laten vervallen.

1. TOEGEPASTE NORMEN

- Installeer het apparaat volgens de veiligheidsnormen en de plaatselijke wetten in elke staat.

2. UITPAKKEN

LET OP!

Controleer onmiddellijk of er tijdens het transport eventueel schade is ontstaan.

- De expediteur is verantwoordelijk voor de veiligheid van de goederen tijdens het transport en de aflevering.
- Bekijk de verpakkingen voor en na het uitladen.
- Dien een claim in bij de expediteur als er zichtbare of onzichtbare schade is aan het apparaat en signaleer bij de aflevering eventuele schade of ontbrekende delen op het transportdocument.
- De chauffeur moet het transportdocument ondertekenen: de expediteur kan de claim afwijzen als dit document niet ondertekend is (de expediteur kan het benodigde formulier verstrekken).



- Verwijder de verpakking, let er op dat u het apparaat niet beschadigt. Doe veiligheids-handschoenen aan.
- Maak de beschermfolie van de metalen oppervlakken langzaam los en verwijder eventuele lijmresten met een geschikt oplosmiddel.
- U heeft na aflevering 2 weken tijd om de expediteur om inspectie van de goederen te vragen wegens onzichtbare schade of gebreken die pas aan het licht gekomen zijn na het uitpakken.
- Bewaar alle documenten die u in de verpakking aantreft.

3. PLAATSIJNG

- Verplaats het apparaat voorzichtig om eventuele beschadiging of gevaar voor mensen te vermijden. Gebruik een pallet voor de (ver)plaatsing.
- Op het installatieschema in deze handleiding staat hoeveel ruimte het apparaat nodig heeft en de plaatsen van de aansluitingen (gas, elektriciteit, water). Controleer ter plaatse of de noodzakelijke verbindingen voor de aansluitingen beschikbaar en klaar zijn.
- Het apparaat kan afzonderlijk of samen met andere apparaten uit dezelfde serie worden geïnstalleerd.
- De apparaten zijn niet geschikt voor inbouw. Laat minstens 10 cm ruimte tussen de apparaten en zij- of achterwanden.
- Zorg voor een goede isolatie van oppervlakken die zich op kleinere afstanden tot het apparaat bevinden dan aangegeven.

- Laat voldoende afstand tussen het apparaat en eventuele brandbare wanden. Geen brandbare materialen of vloeistoffen bewaren in de buurt van het apparaat.
- Laat voldoende ruimte tussen het apparaat en eventuele zijwanden, om latere service- of onderhoudswerkzaamheden mogelijk te maken.
- Controleer nadat het apparaat op zijn plaats is gezet of het waterpas staat en pas de stand, indien nodig, aan. Als het apparaat niet waterpas staat kan dit leiden tot een slechte werking.

3.1. VERBINDING VAN APPARATEN

- (Fig. 1A) Demonteer de panelen van de apparaten door de 4 bevestigingsschroeven weg te halen.
- (Fig. 1B) Verwijder van de zijkant van elke zijde die verbonden moet worden, de bevestigingsschroef van de zijkant die het dichtst bij het bedieningspaneel zit.
- (Fig. 1D) Zet de apparaten tegen elkaar en zet hen waterpas door de pootjes te draaien totdat de bladen op elkaar aansluiten.
- (Fig.1C) Draai één van de twee plaatjes die binnen in de apparaten zitten 180°.
- (Fig.1E) Verbind hen aan de voorkant met elkaar, vanaf de binnenkant van het bedieningspaneel van hetzelfde apparaat, door een schroef TE M5x40 (bijgeleverd) in het inzetstuk er tegenover te draaien.

3.2. BEVESTIGING AAN DE VLOER

Om te voorkomen dat afzonderlijk geïnstalleerde apparaten van een halve module kunnen omkiepen, moeten ze aan de vloer worden bevestigd. Volg de bij het accessoire gevoegde aanwijzingen zorgvuldig op (F206136).

3.3 INSTALLATIE OP ONDERKASTEN, VRIJDRAGENDE CONSTRUCTIES OF GEMETSELDE PLINTEN

Volg de instructies die bij het betreffende accessoire zitten zorgvuldig op.

Volg de instructies op die bij het gekozen optionele product worden geleverd.

3.4 AFDICHTEN VAN VOEGEN TUSSEN APPARATEN

Volg de instructies die bij de optionele verpakking met afdichtingspasta worden geleverd.

ROOKAFVOER

4.1 APPARATEN VAN HET TYPE “A1”

Plaats apparaten van het type “A1” onder de afzuigkap, om er zeker van te zijn dat tijdens het koken veroorzaakte dampen en rook worden geëlimineerd.

4.2 APPARATEN VAN HET TYPE “B”

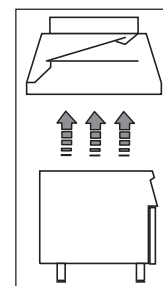
(in overeenstemming met de definitie vermeld in het Technisch Installatiereglement DIN-DVGW G634: 1998)
Indien op het typeplaatje van het apparaat alleen type Axx is vermeld dan betekent dit dat deze apparaten niet ontworpen zijn voor rechtstreekse aansluiting op een schoorsteen of afvoerkanaal voor verbrandingsgassen met een afvoer naar buiten. Dit apparaat kan echter wel geïnstalleerd worden onder een afzuigkap of vergelijkbaar systeem voor geforceerde afvoer van verbrandingsproducten.

4.2.1 VERBINDINGSSCHOUW

- Verwijder het rooster van de rookafvoer.
- Installeer de verbindingsschouw volgens de bij het (optionele) accessoire geleverde instructies.

4.2.2 INSTALLATIE ONDER EEN AFZUIGKAP

- Zet het apparaat onder de afzuigkap (fig. hiernaast).
- Breng de rookafvoerpijp omhoog zonder de doorsnede ervan te veranderen.
- Plaats geen valwindafleiders.
- De juiste hoogte van de afvoerpijp en de bijbehorende afstand tot de afzuigkap dienen in overeenstemming te zijn met de geldende voorschriften.
- Het einddeel van de afvoerpijp dient zich minstens 1,8 m boven het oppervlak van het apparaat te bevinden.



Let op! Het systeem moet garanderen dat: a) de rookafvoer niet geblokkeerd is; b) de afvoerpijp niet langer is dan 3 m. Gebruik het aanpasstuk om afvoerpijpen met andere diameters te verbinden.

5. AANSLUITINGEN



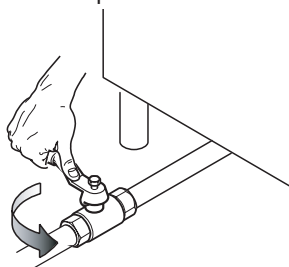
- Alle installatie- of onderhoudswerkzaamheden aan voedingsinstallaties (gas, elektriciteit, water) mogen uitsluitend verricht worden door de nutsbedrijven of door een erkend installateur.
- Stel aan de hand van de gegevens op de plaat vast welk apparaat u heeft aangeschaft.
- Controleer op het installatieschema het type en de plaats van de nutsvoorzieningen die nodig zijn voor het apparaat.

5.1. GASAPPARATEN

WAARSCHUWING! Dit apparaat is geschikt en goedgekeurd om te werken met gas G20 20mbar; om het aan te passen aan een andere gassoort moeten de instructies uit de paragraaf 5.1.6. in dit hoofdstuk worden opgevolgd

5.1.1. VOOR DE AANSLUITING

- Verzekert u ervan dat het apparaat geschikt is voor de gassoort waarmee het zal worden gevoed. Volg anders de aanwijzingen uit hoofdstuk: "Aanpassing / afstelling gasapparaten".
- Breng vóór elk apparaat een gasafsluitkraan/-ventiel met snelkoppeling aan. Plaats de kraan/ventiel op een gemakkelijk te bereiken plaats.



- Verwijder stof, vuil en vreemde voorwerpen die de toevoer zouden kunnen verstoppen uit de aansluitleidingen.
- De gastoevoerlijn moet de hoeveelheid gas verzekeren die nodig is om alle apparaten die erop zijn aangesloten volledig te laten functioneren. Een toevoerlijn die onvoldoende gas levert brengt de goede werking van de apparaten die hierop zijn aangesloten in gevaar.
- **Let op!** Als het apparaat niet waterpas staat kan dit van invloed zijn op de verbranding en leiden tot een slechte werking van het apparaat zelf.

5.1.2. AANSLUITING

- Stel aan de hand van het installatieschema de plaats van de gasaansluiting op de bodem van het apparaat vast.
- Verwijder, indien aanwezig, de kunststof bescherming van de gasaansluiting voordat u de aansluiting maakt.
- Controleer met zeepsop, na de installatie, of er geen lekken zijn op de verbindingpunten.

5.1.3. CONTROLE VAN DE AANSLUITDRUK

Controleer of het apparaat geschikt is voor het aanwezige type gas, aan de hand van de gegevens op het typeplaatje (als het niet overeenstemt, volg dan de instructie op uit de par. "Aanpassing aan een andere gassoort"). De aansluitdruk wordt gemeten terwijl het apparaat in werking is, door gebruik te maken van een manometer (min. 0,1 mbar).

- Verwijder het bedieningspaneel.
- Verwijder de afdichtingsschroef "A" van de drukaansluiting en verbind de manometer "O" (fig. 2A).
- Vergelijk de waarde die wordt gemeten door de manometer met de gegevens in tabel B (zie Bijlage handleiding)
- Als de manometer een druk meet die buiten het waardenbereik van tab.B ligt, mag het apparaat niet worden ingeschakeld en dient u contact op te nemen met uw gasbedrijf

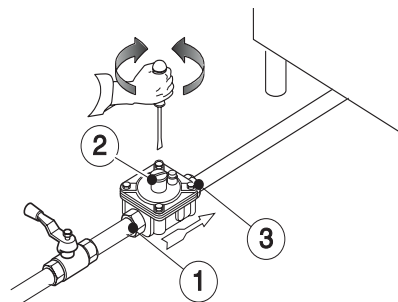
5.1.4 GASDRUKREGELAAR

Als de gasdruk niet de voorgeschreven waarde heeft of moeilijk te regelen is, dient de gasdrukregelaar (artikelnr. 927225) vóór het apparaat op een gemakkelijk te bereiken plaats te worden gemonteerd.

Monteer de drukregelaar bij voorkeur horizontaal, om een goede druk aan de uitgang te verzekeren:

- "1" zijde gasaansluiting van het net.
- "2" drukregelaar;
- "3" zijde gasaansluiting naar het apparaat;

De pijl op de regelaar (→) geeft aan in welke richting het gas stroomt.



OPMERKING! Deze modellen zijn ontworpen en gecertificeerd voor het gebruik met methaan- of propaan-gas. Voor methaangas is de drukregelaar op het spuitstuk ingesteld op 8" Wk. (20mbar).

5.1.5. CONTROLE VAN DE PRIMAIRE LUCHT

De primaire lucht is nauwkeurig afgesteld wanneer de vlam niet loslaat wanneer de brander koud is, en er geen vlaminslag is als de brander warm is.

- Draai de schroef "A" los en plaats de beluchter "E" op de afstand "H" die wordt aangegeven in tab.B (fig. 3A)

5.1.6. AANPASSING AAN EEN ANDERE GASSOORT

In de tabel B "technische gegevens/sproeiers" wordt het type sproeier vermeld waarmee de door de fabrikant geïnstalleerde sproeiers moeten worden vervangen (het nummer is in het sproeierlichaam gestanst).

Controleer aan het einde van de procedure de hele volgende controlelijst:

Check	Ok
• vervanging brandersproeier(s)	
• juiste regeling van primaire lucht naar de brander(s)	
• vervanging waakvlamsproeier(s)	
• vervanging schroef/schroeven van het minimum	
• juiste regeling waakvlam(men) indien nodig	
• juiste regeling van de voedingsdruk (zie tab. technische gegevens/sproeiers)	
• breng het (bijgeleverde) zelfklevende plaatje aan met de gegevens van de nieuwe gebruikte gassoort	

5.1.6.1 VERVANGING VAN DE SPROEIER VAN DE HOOFDBRANDER (fig.3A)

- Draai de schroef "A" en de sproeier "C" los.
- Verwijder de sproeier en de beluchter.
- Vervang de sproeier "C" door de sproeier die correspondeert met de gewenste gassoort, volgens de in tabel B vermelde gegevens.
- De diameter van de sproeier wordt in honderdste millimeters vermeld op het lichaam ervan.
- Steek de sproeier "C" in de beluchter "E", breng de twee samen gemonteerde componenten weer op hun plaats aan en schroef de sproeier helemaal vast.

5.1.6.2 VERVANGING VAN DE SPROEIER VAN DE WAAKVLAMBRANDER

- Draai de schroefverbinding "H" los en vervang de sproeier "G" door de sproeier die geschikt is voor de gassoort (Tab. B, fig.3B).
- Het nummer dat de sproeier identificeert wordt aangegeven op het lichaam ervan.
- Draai de schroefverbinding "H" weer vast.

5.2. ELEKTRISCHE APPARATEN

5.2.1. ELEKTRISCHE AANSLUITING (Fig. 4A).

WAARSCHUWING! Alvorens de aansluiting uit te voeren, dient te worden gecontroleerd of de gegevens op het plaatje overeenstemmen met de netspanning en -frequentie.

- Om bij het klemmenbord "M" te kunnen komen, moet het frontpaneel van het apparaat worden verwijderd via de bevestigingsschroeven.
- Sluit het elektrische snoer aan op het klemmenbord zoals aangegeven wordt op het bij het apparaat geleverde schakelschema.
- Blokkeer het elektrische snoer door middel van een kabelklem "E".

WAARSCHUWING! De fabrikant kan op geen enkele wijze aansprakelijk gesteld worden als de voorschriften voor ongevallenpreventie niet in acht genomen worden.


5.2.2. ELEKTRISCH SNOER

Tenzij anders aangegeven, zijn onze apparaten niet voorzien van een elektrisch snoer. De installateur dient een buigzame kabel te gebruiken met eigenschappen die niet minder zijn dan die van het type met rubberen isolatie H05RN-F. Bescherm het gedeelte van het snoer buiten het apparaat met een stijve metalen of kunststof buis.

5.2.3. BESCHERMINGSSCHAKELAAR

Installeer een beschermingsschakelaar vóór het apparaat. De eigenschappen van de opening tussen de contacten en de maximum lekstroom dienen in overeenstemming te zijn met de geldende voorschriften.

5.3. AARDING EN EQUIPOTENTIALKNOOP

Sluit het apparaat aan op een geaard stopcontact; neem het vervolgens op in een equipotentiaalknoop door middel van de schroef onder het frame aan de voorkant rechts. De schroef is gemarkeerd met het symbool .

6. AANSLUITING OP DE WATERLEIDING

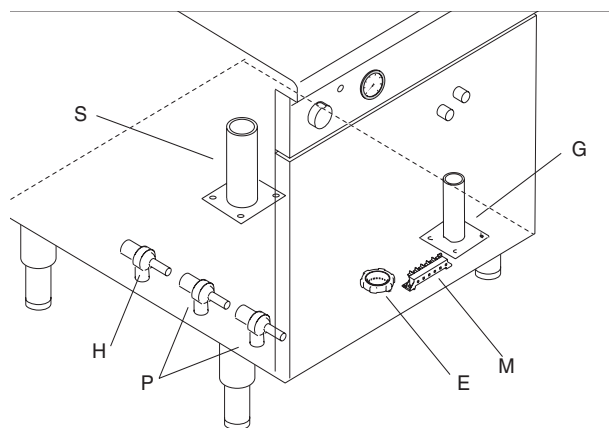
Het apparaat moet worden gevoed met drinkwater met een druk van 1,5 - 3 bar.

Let op! Als de waterdruk hoger is dan aangegeven, moet er een drukverminderaar worden gebruikt om beschadiging van het apparaat te voorkomen.

Voor de juiste installatie moet de waterinlaatleiding "P" (fig.4A) worden aangesloten op het distributienet met een mechanisch filter en een afsluitkraan. Alvorens het filter te verbinden moet u een zekere hoeveelheid water laten doorstromen, om eventueel vuil uit de leidingen te spoelen.

6.1. KOOKKETELS MET AUTOMATISCHE TOEVOER

Sluit de waterinlaatleiding van de automatische toevoer in de tussenruimte "H" op een gedeïoniseerd waterdistributienet of, als alternatief, op een geïsmoseerd waterdistributienet aan. Alvorens de aansluiting te maken een bepaalde hoeveelheid water laten doorlopen om eventuele verontreiniging te verwijderen.



7. VEILIGHEIDS- EN CONTROLEVOORZIENINGEN

7.1 VEILIGHEIDSTHERMOSTAAT

Sommige modellen van onze apparaten hebben een veiligheidsthermostaat die automatisch ingeschakeld wordt wanneer er temperaturen worden geconstateerd die hoger zijn dan de van te voren bepaalde waarde, zodat de gastoevoer (gasapparaten) of de elektrische voeding (elektrische apparaten) wordt afgesloten.

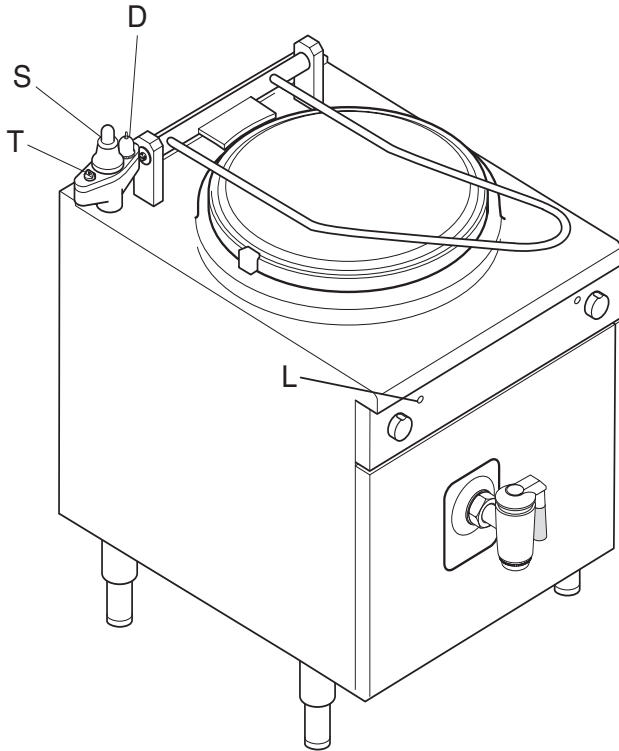
7.1.1. TUSSENKOMST

Bij de kookketels is tussenkomst van de begrenzer, hetgeen gesignaleerd wordt door het controlelampje "L" op het bedieningspaneel, een teken van verkeerd gebruik (de ketel werkt leeg of er is onvoldoende water in de tussenruimte) of slechte werking van het apparaat. Als de begrenzer herhaaldelijk ingrijpt, dient u contact op te nemen met een gespecialiseerd technicus.

7.1.2 TERUGSTELLING

De terugstelling van de begrenzer gebeurt automatisch, alleen bij indirecte ketels, wanneer het apparaat afkoelt

WAARSCHUWING: Als de veiligheidsthermostaat onklaar gemaakt wordt, komt de garantie te vervallen



7.2. VOORZIENINGEN VOOR DE DRUKCONTROLE

Indirecte uitvoering:

- Onderdrukklep met ontluchting "D": regelt de druk in de tussenruimte, en waarborgt dat de lucht die het bevat naar buiten komt tijdens het verwarmen. Verder laat hij lucht binnen in de tussenruimte tijdens de afkoeling, wanneer de druk onder de atmosferische waarde daalt.
- Veiligheidsklep "S": grijpt in door de stoom uit de tussenruimte naar buiten af te voeren als de druk in de buurt komt van 0,5 bar.

8. VOORDAT DE INSTALLATIE-HANDELINGEN WORDEN VOLTOOID

Alle verbindingen met water en zeep controleren om u ervan te verzekeren dat er geen gaslekkages zijn. Geen open vlam gebruiken om gaslekkages op te sporen. Alle branders aansteken, zowel afzonderlijk als tegelijk, om de correcte werking van de gaskleppen, de gaspitten en de ontsteking te controleren. Voor elke brander de regelaar van de vlam op de laagste afstelling zetten, zowel afzonderlijk als tegelijk; na voltooiing van deze handelingen dient de installateur de gebruiker in te lichten over de correcte gebruikswijze. Indien het apparaat niet goed werkt, nadat alle controles zijn uitgevoerd, contact opnemen met de plaatselijke assistentiedienst.

IV. GEBRUIKSAANWIJZINGEN

1. GEBRUIK VAN DE KOOKKETEL

Algemene voorzorgsmaatregelen

- Dit apparaat is bedoeld voor industrieel gebruik en mag alleen worden gebruikt door getraind personeel.
- Dit apparaat dient alleen te worden bestemd voor het gebruik waarvoor het ontworpen is; d.w.z. voor het koken of bereiden van voedingsmiddelen in vocht. Elk ander gebruik wordt oneigenlijk geacht.
- Gebruik nooit grof keukenzout want aangezien dit langzaam oplost, zou het de corrosie in de bodem van de bak kunnen veroorzaken. Het wordt derhalve geadviseerd fijn keukenzout (kleiner dan 3 mm) te gebruiken en het pas aan het water toe te voegen als dit aan de kook geraakt is. Als er alleen grof zout beschikbaar is, moet dit van tevoren in warm water worden opgelost in een aparte houder.

Let op! Als het apparaat in werking wordt gesteld zonder dat er water in de tussenruimte zit, ontstaat er ernstige schade door oververhitting van de roestvrij stalen ketel en van de andere interne onderdelen.

1.1 WATERTOEVOER

- Schakel de automatische schakelaar in die bovenstrooms van het apparaat is aangebracht, en draai de watertoevoer kraan open;
- Sluit de afvoeropening van de ketel "B";
- Open het deksel van de ketel;
- Bedien de keuzeknop "R". Er zijn 2 gebruiksstanden:
 - Blauw: Toevoegen koud water;
 - Rood: Toevoegen warm water;
- Het water zal uit de afvoer "E" stromen.

1.2 WATERTOEVOER TUSSENRUIMTE (alleen indirecte uitvoeringen)

Opmerking: gebruik alleen gedemineraliseerd water waaraan een corrosieremmer is toegevoegd (1 zakje voor ketels van 60 liter, 2 zakjes voor ketels van 100 en 150 liter) om de tussenruimte te vullen.

1.2.1. KOOKKETELS MET AUTOMATISCHE TOEVOER

- Bij inschakeling van het apparaat wordt het waterpeil gecontroleerd en eventueel wordt de tussenruimte automatisch bijgevuld. Als het water in de tussenruimte lager is dan het minimumpeil, wordt het apparaat niet verwarmd zolang het peil niet hersteld wordt.

OPMERKING: als de kookketel niet aangaat, laat dan de aansluiting op de waterleiding en het controlesysteem van het waterpeil door een gespecialiseerd technicus controleren.

- Bij het eerste gebruik duurt het automatisch vullen van het apparaat met water ongeveer 30 minuten om het water in de tussenruimte op het minimumpeil te brengen. Voeg tijdens het vullen de corrosieremmer toe via het ontluchtingsventiel "D".

OPMERKING: voor een snellere watertoevoer bij het eerste gebruik kunt u dit handmatig uitvoeren via het ontluchtingsventiel "D".

1.2.2. KOOKKETELS MET AUTOMATISCHE TOEVOER

Controleer elke dag en als het apparaat koud is of het water in de tussenruimte niet onder het minimum niveau staat.

- draai de dop "T" (voor ketels van 60 liter) los

Let op:

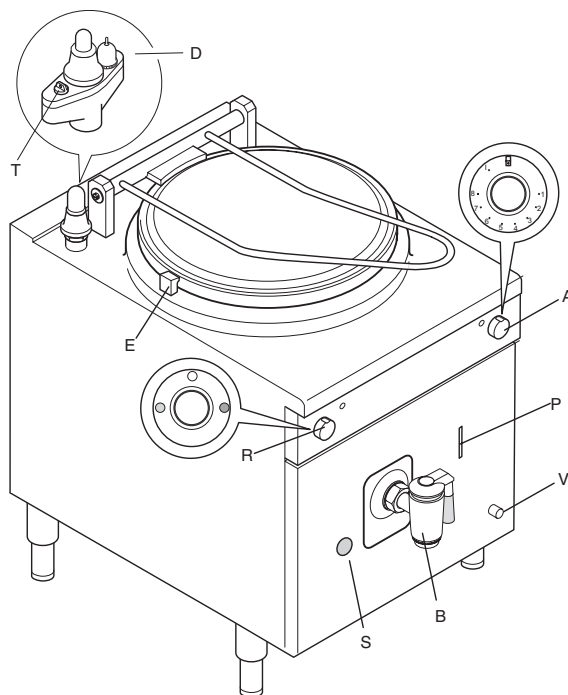
Deze handeling niet verrichten als het apparaat in werking of nog heet is.

- Giet gedemineraliseerd water door de vulopening totdat op de indicator "P" de maximale waarde te zien is.

- Draai de dop "T" zorgvuldig dicht.

1.2.3 DRUKSCHAKELAAR (indirecte uitvoeringen)

De drukschakelaar zorgt voor de optimale druk in de tussenruimte, door de verwarming uit te schakelen wanneer de ingestelde druk overschreden wordt. Hierdoor wordt energie bespaard en minder water in de tussenruimte verbruikt.



1.3 GASMODELLEN

De ontstekingsknop van de brander "V" (op het frontpaneel) heeft 3 gebruiksstanden:

- uit-stand
- ★ ontsteking waakvlam
- 🔥 vlam

Inschakeling

- Druk de knop "V" in en draai hem in de stand "ontsteking waakvlam".
- Druk de knop helemaal in om de elektrische ontsteker te activeren en de waakvlambrander te laten ontsteken.
- Laat de knop enigszins los om de ontsteking te deactiveren, en houd hem ongeveer 20 seconden lang iets ingedrukt; wanneer hij losgelaten wordt, moet de waakvlambrander blijven branden. Gebeurt dat niet, probeer het dan opnieuw.

1.3.1 INTERLOCK

Het gasventiel heeft een veiligheidsvoorziening die, als de waakvlambrander onopzettelijk uitgaat, voorkomt dat hij onmiddellijk opnieuw kan worden aangestoken (gedurende ongeveer 60 seconden) Zodoende kan het gas dat zich eventueel heeft verzameld wegstromen, voor een grotere veiligheid.

- Om de hoofdbrander te ontsteken, draai de knop van de stand “ontsteking waakvlam” op de stand “vlam”.

OPMERKING! In noodgevallen kan de waakvlambrander met de hand worden ontstoken door een vlam bij het gaatje “S” te houden en de knop “V” in de stand “Ontsteking waakvlam” ingedrukt te houden.

Uitschakeling

- Druk de knop “V” gedeeltelijk in en draai hem uit de stand “vlam” in de stand “ontsteking waakvlam” als u de waakvlam aan wilt houden voor volgende bereidingen;
- Druk de knop “V” gedeeltelijk in en draai hem op de stand “uit” om het apparaat uit te zetten.

1.4. ELEKTRISCHE MODELLEN

- Bedien de knop van de schakelaar om het apparaat in te schakelen en selecteer het bereidingsvermogen met de regelaar “A”.

Uitschakeling

- Schakel het apparaat uit door de schakelaar in de uitstand te zetten.

1.5. KOKEN

- Vul de ketel (controleer bij de indirecte uitvoeringen het waterniveau in de tussenruimte);
- Ontsteek de brander (alleen gasuitvoeringen);
- Zet de knop “A” op het gewenste vermogen, al naar gelang de hoeveelheid en de kwaliteit van het voedsel dat gekookt moet worden. De gebruiksstanden zijn:

- 0 : Verwarming bak uitgeschakeld;
- 1...5 : Stand voor laag - gemiddeld vermogen;
- 6...8 : Stand voor gemiddeld - hoog vermogen;
- I : Stand voor maximaal vermogen;

Let op! Als er een ander vermogensniveau dan “I” wordt gekozen, houdt dat in dat de verwarming wordt uitgeschakeld en weer wordt ingeschakeld Hierdoor wordt energie bespaard zonder dat het consequenties heeft voor het koken.

- **Indirecte uitvoering:** voer bij elke inschakeling van het apparaat de lucht uit de tussenruimte af na 10/15 minuten, door de afvoerklep “D” in te drukken Hierdoor wordt de optimale druk in de tussenruimte gewaarborgd (betere bereiding en energiebesparing) doordat de interne lucht naar buiten gelaten wordt.
- Schakel de elektrische voeding na de bereiding uit door de knop “A” in de “uit”-stand te zetten, en zet de waakvlambrander uit (alleen voor gasuitvoeringen).
- Maak de ketel leeg door de afvoeropening “B” te openen, en maak hem schoon.

Let op! Voor een geringere slijtage en om te voorkomen dat de afvoeropening “B” kapot gaat, moet deze regelmatig (eenmaal per week) worden gesmeerd met spijsvet.

VII. REINIGING

PAS OP!

Alvorens reinigingswerkzaamheden te gaan uitvoeren, moet de elektrische voeding van het apparaat worden afgekoppeld.

1. BUITENKANT

GESATINEERDE STALEN OPPERVLAKKEN (dagelijks)

- Maak alle stalen oppervlakken schoon: het vuil kan gemakkelijk en moeiteloos worden verwijderd als het zich pas net gevormd heeft.
- Verwijder vuil, vet, kookresten van de stalen oppervlakken op een lage temperatuur; gebruik hiervoor zeepsop, met of zonder reinigingsmiddel, en een doek of spons. Maak alle gereinigde oppervlakken na afloop goed droog.
- Als vuil, vet of voedselresten opgedroogd zijn, wrijf hen dan weg met een doek/spons in de richting van de satinerings en spoel de doek vaak uit: door tijdens het wrijven ronde bewegingen te maken loopt u de kans dat vuilresten op doekje of spons de satinerings van het staal beschadigen.
- IJzeren voorwerpen zouden het staal kunnen vernielen of beschadigen: beschadigde oppervlakken worden sneller vuil en zijn eerder onderhevig aan corrosie.
- Herstel de satinerings, indien nodig.

DOOR WARMTE ZWART GEWORDEN OPPERVLAKKEN (wanneer nodig)

Door blootstelling aan hoge temperaturen kunnen donkere ringen ontstaan. Hier is geen sprake van beschadiging; dit kan verholpen worden door de aanwijzingen van de vorige paragraaf op te volgen.

2. OVERIGE OPPERVLAKKEN

AUTOMATISCHE TOEVOERINSTALLATIE (om de 6 maanden)

Controleer de installatie en de sondes door daar waar nodig eventuele afzetting te reinigen met zuivere azijn of met een oplossing van een chemisch reinigingsmiddel (1/3) en water (2/3). Dit moet worden gedaan door een gespecialiseerd technicus.

BAKKEN/VERWARMDE HOUDERS (dagelijks)

Maak de bakken of de houders van de apparaten schoon met kokend water, waaraan eventueel soda (ontvettingsmiddel) is toegevoegd. Gebruik de (optionele of bijgeleverde) accessoires die in de lijst worden vermeld, om opgehoopt vuil of voedselafzettingen te verwijderen.

WAARSCHUWING – Bij elektrische apparaten moet zorgvuldig worden vermeden dat er water binnendringt op de elektrische componenten: infiltraties kunnen kortsluiting en lekstroomverschijnselen veroorzaken, waardoor de beveiligingen van het apparaat worden ingeschakeld.

3. KALKAFZETTING

STALEN OPPERVLAKKEN (wanneer nodig)

Verwijder kalkafzettingen (vlekken en ringen) die achtergelaten zijn door water op stalen oppervlakken met geschikte reinigingsmiddelen (bv.: natuurazijn) of chemische producten (bv.: "STRIPAWAY" geproduceerd door ECOLAB).

KETELS OF TUSSENRUIMTEN (om de 3/4 maanden)

- Ontkalk de elementen die dienen voor het verzamelen of verwarmen van water (bv.: de tussenwand van indirecte ketels) door ze te vullen met zuivere azijn of een oplossing van chemisch reinigingsmiddel (1/3) en water (2/3).

AZIJN

- Gedurende ongeveer 5 minuten verwarmen
- De azijn minstens 20 minuten laten inwerken.
- Uitspoelen met veel gedemineraliseerd water.

CHEMISCH REINIGINGSMIDDEL

- Gedurende ongeveer 3 minuten verwarmen
- De oplossing minstens 10 minuten laten inwerken.

4. LANGDURIGE PERIODES WAARIN HET APPARAAT NIET GEBRUIKT WORDT

Tref de volgende maatregelen als het apparaat lange tijd niet gebruikt wordt:

- Sluit de kranen en hoofdschakelaars vóór het apparaat.
- Neem alle roestvrij stalen oppervlakken af met een doek die vochtig gemaakt is in wat vaseline-olie, zodat er een beschermend laagje ontstaat.
- Lucht de vertrekken regelmatig.
- Controleer het apparaat voordat u het opnieuw gaat gebruiken.
- Zet de elektrisch gevoede apparatuur gedurende minstens 45 minuten in de minimumstand, om te voorkomen dat het opgehoopte vocht te snel verdampt en het element dientengevolge uitvalt.

5. BINNENZIJDEN (om de 6 maanden)

WAARSCHUWING! Werkzaamheden die men dient te laten verrichten door gespecialiseerde technici.

- Controleren van de staat van de binnenzijden.
- Verwijderen van eventueel opgehoopte vuilresten binnenin het apparaat.
- Controleren en reinigen van het afvoersysteem.

OPMERKING! Onder bijzondere omgevingsomstandigheden (bv.: intensief gebruik van het apparaat, zilte omgeving e.d.) wordt geadviseerd bovenstaande reinigingswerkzaamheden vaker uit te voeren.

VIII. ONDERHOUD

1. ONDERHOUD

Alle componenten die onderhoud vereisen zijn te bereiken vanaf de voorzijde van het apparaat, nadat het bedieningspaneel en het frontpaneel verwijderd zijn. Koppel de elektrische voeding af voordat u het apparaat open maakt

1.1 ENKELE STORINGEN EN HUN OPLOSSINGEN

Ook bij het reguliere gebruik van het apparaat kunnen er zich storingen voordoen.

- *De waakvlambrander ontsteekt niet.*

Mogelijke oorzaken:

- De bougie zit niet goed vast of is slecht aangesloten,
- De ontsteking of de bougiekabel zijn beschadigd.
- Onvoldoende druk in de gasleidingen,
- De sproeier zit verstopt,
- Het gasventiel is defect;

- *De waakvlambrander gaat uit.*

Mogelijke oorzaken:

- Het thermokoppel wordt niet voldoende verwarmd door de waakvlambrander,
- De knop van het gasventiel wordt niet voldoende ingedrukt,
- Geen gasdruk bij het ventiel,
- Het gasventiel is defect.

- *De hoofdbrander ontsteekt niet*

Mogelijke oorzaken:

- Drukval in de gasleiding
- Sproeier verstopt of gasventiel defect
- De gasuitgangsoeningen van de brander zitten verstopt.

AANWIJZINGEN VOOR DE VERVANGING VAN DE COMPONENTEN (mag uitsluitend worden gedaan door een erkend installateur).

Verwijder het frontpaneel om toegang te krijgen tot:

GASVENTIEL

- Schroef de leiding van de waakvlambrander en van het thermokoppel los, schroef de gasingangs- en uitgangsverbindingen los.
- Voer dezelfde procedure omgekeerd uit voor de installatie.

SAMENSTEL WAAKVLAMBRANDER, THERMOKOPPEL, BOUGIE

- Om de bougie en het thermokoppel te vervangen moeten de bevestigingsschroeven worden losgemaakt waarna de componenten kunnen worden verwijderd.
- Voor het vervangen van de waakvlambrander moeten de gasleiding en de twee schroeven worden losgedraaid, waarna het samenstel van de waakvlambrander kan worden weggehaald
- Vervang de componenten en voer de handelingen omgekeerd uit om de onderdelen weer te monteren.

HOOFDBRANDER

- Schroef de gasaansluiting los van de sproeierhouder
- Haal de schroeven los waarmee de brander aan de steun bevestigd is
- Verwijder het samenstel van de waakvlambrander, door de schroeven los te halen
- Voer dezelfde procedure omgekeerd uit voor de installatie, en let erop bij het plaatsen van de brander dat de centreerstiften op de achterkant ervan in de desbetreffende behuizingen komen.

1.2 ONDERHOUDSPROGRAMMA

- Het wordt aanbevolen het apparaat minstens eenmaal per 12 maanden te laten controleren door een erkend vakman. Hiervoor wordt het sluiten van een onderhoudscontract aanbevolen.

1.3 SMEREN KRAAN

- Demonteer de binnenkant van de kraan na afloop van de werkdag, verwijder eventuele voedselresten e smeer het kegelvlak met Kluber Nontrop-PLB DR.