

Mod: ICEV900W

PRODUTTORE AUTOMATICO DI GHIACCIO A CUBETTI

AUTOMATIC ICE - CUBE MAKER

MACHINE AUTOMATIQUE A GLAÇONS EN CUBES

AUTOMATISCHER EISWÜRFELBEREITER

PRODUCTOR AUTOMATICO DE HIELO EN CUBITOS

PRODUTOR AUTOMÁTICO DE CUBOS DE GELO

AUTOMATISCHE IJSBLOKJESMAKER

***MASKINE TIL AUTOMATISK FREMSTILLING AF
ISTERNINGER***

ΑΥΤΟΜΑΤΟ ΜΗΧΑΝΗΜΑ ΠΑΡΑΓΩΓΗΣ ΠΑΓΟΚΥΒΩΝ

AUTOMATISK ISBITSMASKIN

AUTOMAATTINEN JÄÄKUUTIOKONE

ISBITMASKIN

**MANUALE DI
INSTALLAZIONE, USO E
MANUTENZIONE**

***INSTALLATION,
USE AND MAINTENANCE
MANUAL***

**MANUEL
D'INSTALLATION,
UTILISATION ET
ENTRETIEN**

***INSTALLATIONS-
BEDIENUNGS- UND
WARTUNGSANLEITUNG***

**MANUAL DE
INSTALACION, USO Y
MANTENIMIENTO**

***MANUAL
DE INSTALAÇÃO, USO E
MANUTENÇÃO***

**HANDLEIDING VOOR DE
INSTALLATIE, HET
GEBRUIK EN HET
ONDERHOUD**

**VEJLEDNING
VEDRØRENDE
INSTALLATION, BRUG OG
VEDLIGEHODELSE**

**ΕΓΧΕΙΡΙΔΙΟ
ΕΓΚΑΤΑΣΤΑΣΗΣ ΧΡΗΣΗΣ
ΚΑΙ ΣΥΝΤΗΡΗΣΗΣ**

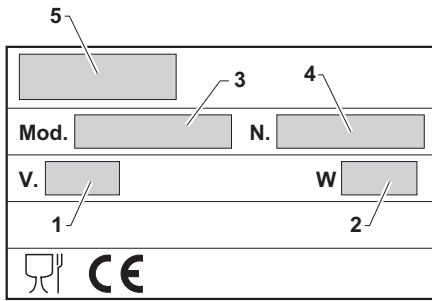
**INSTRUKTIONSBOK FÖR
INSTALLATION,
ANVÄNDNING OCH
UNDERHÅLL**

**ASENNUS-, KÄYTTÖ- JA
HUOLTO-OPAS**

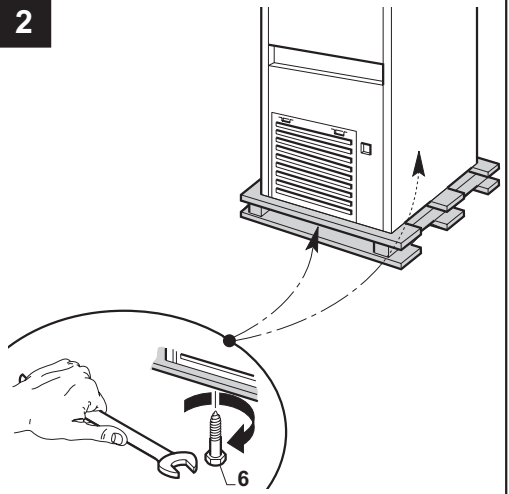
**MANUAL FOR
INSTALLASJON, BRUK
OG VEDLIKEHOLD**



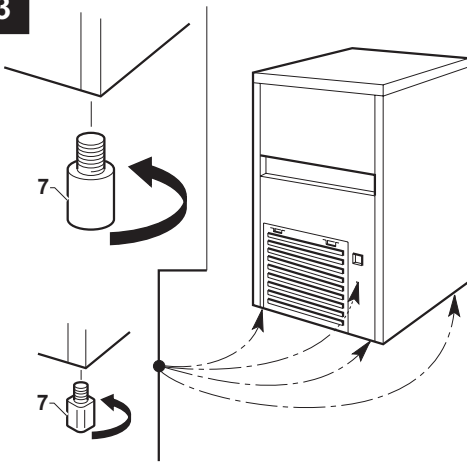
1



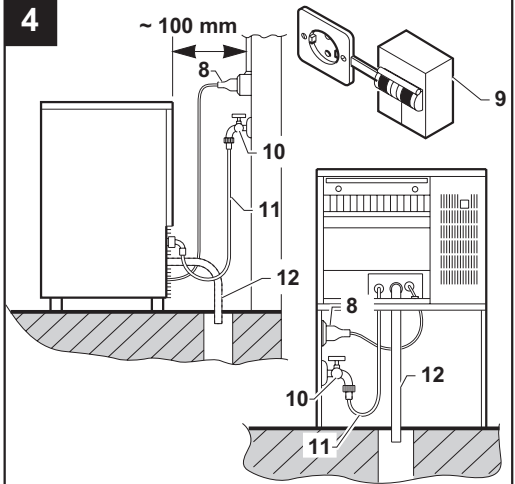
2



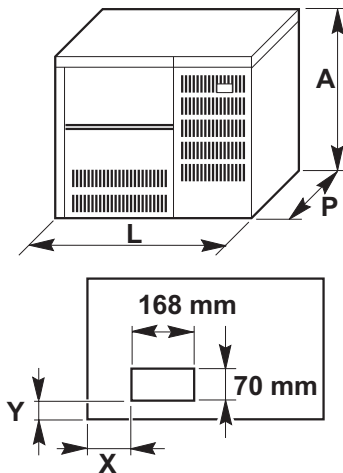
3



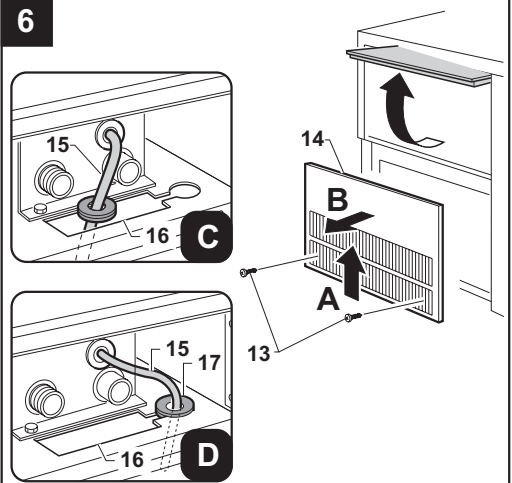
4

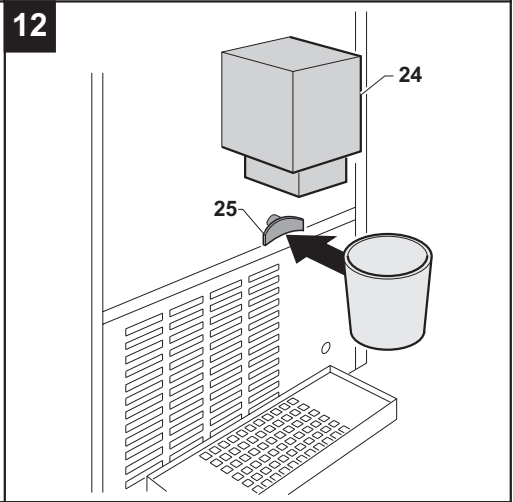
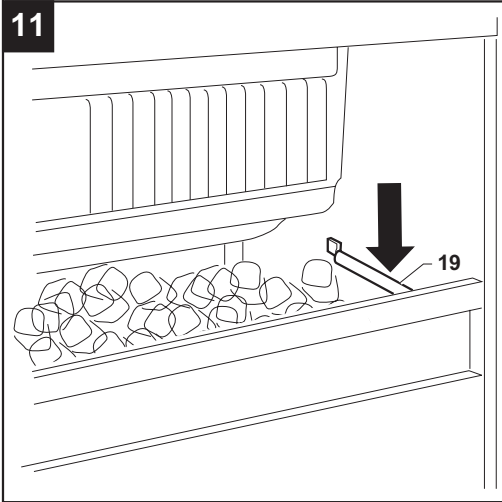
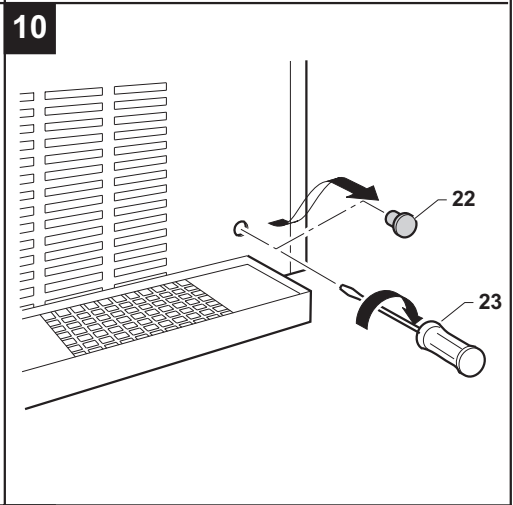
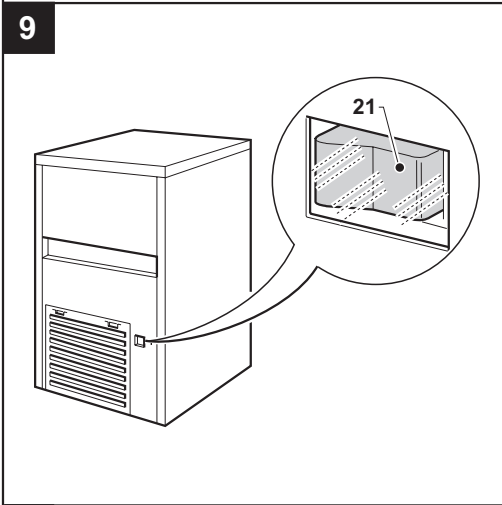
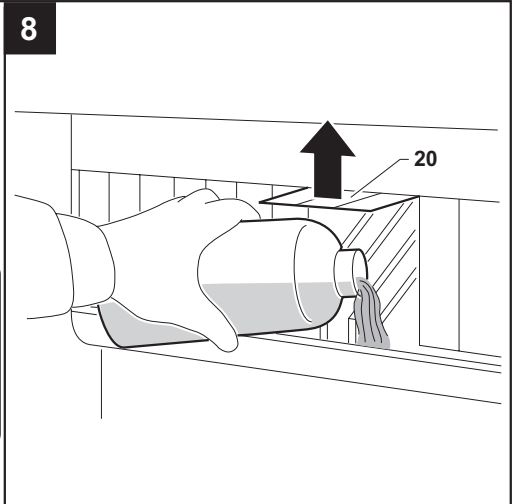
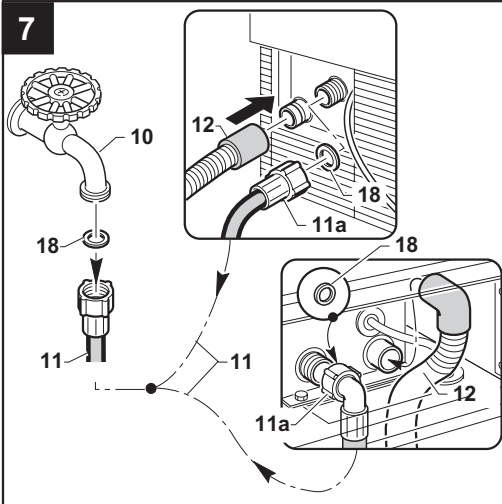


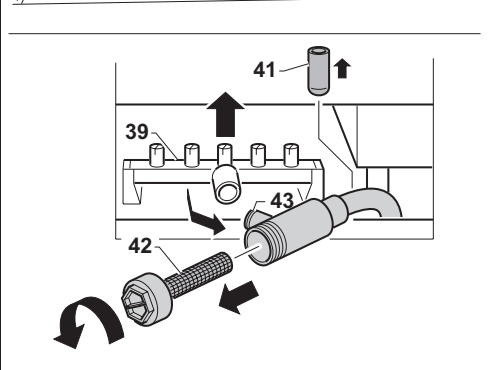
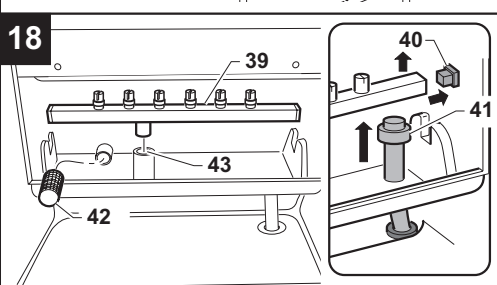
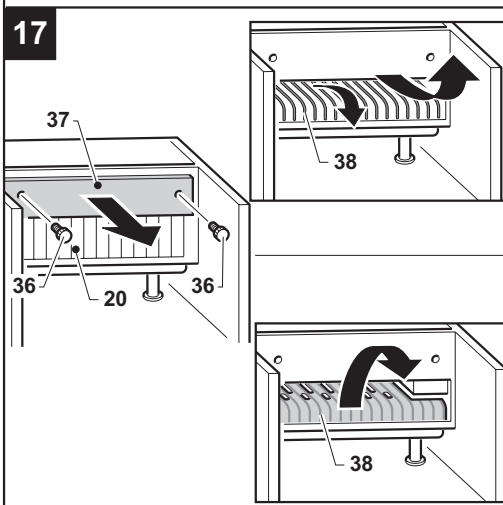
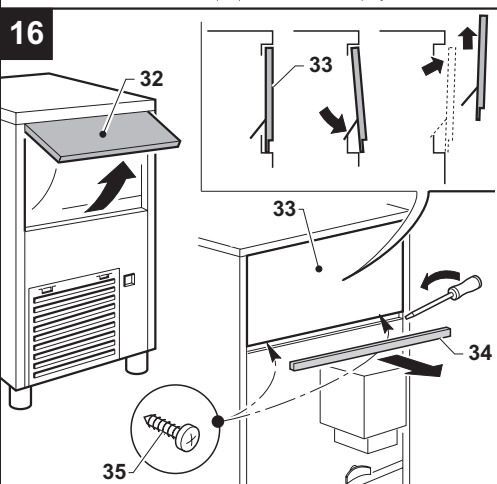
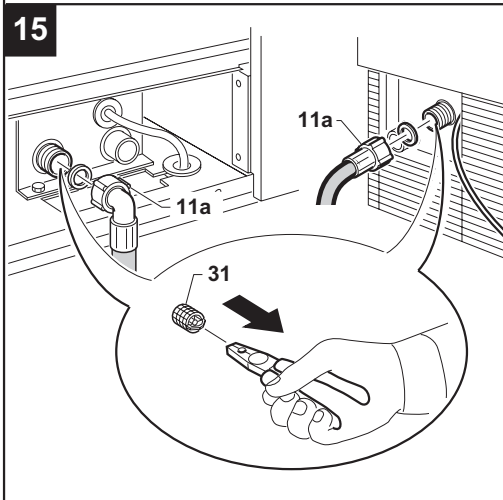
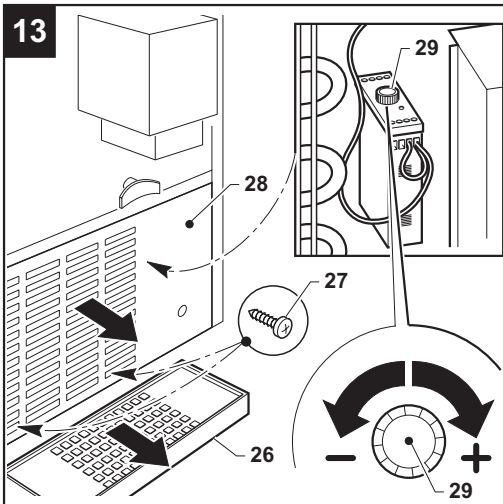
5



6







Beste Klant: wij feliciteren u met de keuze van een kwaliteitsproduct, dat zeker aan uw verwachtingen zal beantwoorden. Wij danken u voor de ons verleende voorkeur en nodigen u vriendelijk uit, dit handboek aandachtig door te lezen, alvorens u uw nieuwe automatische ijsblokjesmaker met verticaal verdampstelsysteem in gebruik neemt.

INHOUDSOPGAVE

1 BELANGRIJKE WAARSCHUWINGEN EN RAADGEVINGEN	pag. 56
2 TECHNISCHE GEGEVENS	pag. 57
3 NUTTIGE AANWIJZINGEN VOOR HET VERVOER	pag. 57
4 UITPAKKEN	pag. 57
5 INSTALLATIE	pag. 57
5.1 VERBINDINGSSHEMA	pag. 57
5.2 PLAATSING	pag. 57
5.3 AANSLUITING OP HET ELEKTRICITEITSNET	pag. 58
5.4 AANSLUITING OP DE WATERLEIDING	pag. 58
5.4.a TOEVOER	pag. 58
5.4.b AFVOER	pag. 58
6 INBEDRIJFSTELLING	pag. 59
6.1 REINIGING VAN DE INTERNE DELEN	pag. 59
6.2 START	pag. 59
7 VOORNAAMSTE STORINGSOORZAKEN	pag. 59
8 WERKING	pag. 60
9 ONDERHOUD	pag. 60
9.1 REINIGING FILTERS	pag. 60
9.2 MODELLEN MET LUCHTVERDICHTING	pag. 61
9.3 REINIGING EN ONTSMETTING	pag. 61
10 BUITENWERKINGSTIJDEN	pag. 62

De figuren in deze handleiding zijn van algemene aard en kunnen daarom, voor wat betreft bepaalde onderdelen, verschillen van het door u gekochte model.

1 BELANGRIJKE WAARSCHUWINGEN EN RAADGEVINGEN

Dit handboek met aanwijzingen hoort bij de automatische ijsblokjesmaker met verticaal verdampstelsel (in dit handboek ook eenvoudigweg apparaat genoemd) en moet ook ter raadpleging in de toekomst bewaard worden.

Als het apparaat verkocht wordt of hoe dan ook afgestaan wordt aan een andere persoon, dan moet deze handleiding aan de nieuwe gebruiker afgeleverd worden opdat deze op de hoogte gesteld kan worden van de werking en bijbehorende waarschuwingen.

! Alvorens het apparaat te installeren en te gebruiken, aandachtig de waarschuwingen in deze handleiding doorlezen. Deze waarschuwingen zijn geschreven voor de veiligheid bij de installatie, het gebruik en het onderhoud.

Eventuele waarschuwingen of schema's betreffende bijzondere modellen worden in bijlage bij deze handleiding geleverd.

! Verwijder geen panelen of roosters.

! Zet geen voorwerpen op het apparaat of voor de luchtroosters.

! Til het apparaat altijd op om het te verplaatsen, ook al is het over een kleine afstand, duw of sleep het vooral niet aan.

Ieder ander gebruik van het apparaat dan het maken van ijsblokjes met koud drinkwater, moet als een onjuist gebruik beschouwd worden.

! Bedek de luchtroosters en de warmteverspreidingsroosters niet daar door een slechte ventilatie niet alleen het rendement afneemt en het apparaat niet goed kan werken, maar ook ernstige schade aan het apparaat aangericht kan worden.

Lees aandachtig de volgende waarschuwingen door.

Bij het gebruik van dit elektrische apparaat moeten enkele fundamentele regels in acht genomen worden, en in het bijzonder:

- niet met natte of vochtige handen of voeten aanraken.
- niet gebruiken, wanneer u op blote voeten loopt.
- geen verlengsnoeren in bad- of doucheruimtes gebruiken.
- niet aan de elektriciteitskabel trekken, om het apparaat van het elektriciteitsnet los te schakelen.
- niet toestaan dat het apparaat door kinderen of incapabele personen gebruikt wordt.

! In geval van storing en/of slechte functionering van het apparaat, moet u het van het elektriciteitsnet los schakelen door middel van de tijdens de installatie daarvoor gemonteerde schakelaar, de waterkraan dicht draaien, niet proberen het apparaat eigenhandig te repareren of er zelf iets aan te doen en contact opnemen met vakbekwaam personeel.

Het wijzigen of trachten te wijzigen van dit apparaat, doet niet alleen iedere vorm van garantie vervallen, maar is ook uiterst gevaarlijk.

! Voor de efficiëntie van het apparaat en zijn goede werking moet u zich aan de aanwijzingen van de fabrikant houden en het onderhoud door vakbekwaam personeel uit laten voeren.

In geval van storingen moet u contact opnemen met de verkoper die u naar het dichtstbijzijnde Bevoegde Servicecentrum kan verwijzen. Er wordt aangeraden altijd uitsluitend originele onderdelen te laten monteren.

! Als u besluit het apparaat niet meer te gebruiken, wordt er aanbevolen het buiten werking te stellen door de elektriciteitskabel door te knippen (nadat u de stekker uit het stopcontact getrokken heeft).

Bovendien wordt er aanbevolen:

- te vermijden dat het koelgas en de olie uit de compressor in het milieu vrijkomen.
- ervoor te zorgen dat het materiaal volgens de landelijk geldende voorschriften afgevoerd of gerecycleerd wordt.

Dit apparaat bevat geen koelmiddel dat een gevaar voor de ozonlaag vormt.

! Een verkeerde installatie kan schade aan het milieu en aan dingen of letsel aan personen of dieren veroorzaken waarvoor de fabrikant niet aansprakelijk gesteld kan worden.

2 TECHNISCHE GEGEVENS (afbeelding 1)

De spannings- en frequentiewaarden zijn op de naamplaat aangegeven. U kunt deze, voor eventueel onderzoek of controle, raadplegen.

Spanning (1), vermogen (2), model (3), registratienummer (4), fabrikant (5).

Het doorlopende gelijkwaardig op A afgewogen geluidsrukniveau van dit apparaat is lager dan 70 dB(A). De metingen zijn tijdens een hele productiecycclus op een afstand van 1 meter van het oppervlak van het apparaat en op een hoogte van 1,60 meter van de vloer verricht.

Het elektrische schema is aan de buitenkant van het achterpaneel van het apparaat aangebracht.

3 NUTTIGE AANWIJZINGEN VOOR HET VERVOER

Het netto en bruto gewicht van dit apparaat zijn op de omslag van deze handleiding aangegeven. Op de verpakking staat hoe het apparaat op de juiste wijze te vervoeren en op te heffen.

Om te verhinderen dat de zich in de compressor bevindende olie in het koelcircuit stroomt, dient u het apparaat uitsluitend in verticale stand te vervoeren, op te slaan en te verplaatsen, waarbij u de op de verpakking aangegeven aanwijzingen in acht moet nemen.

4 UITPAKKEN

Het apparaat moet geïnstalleerd worden in overeenstemming met de landelijk geldende normen, volgens de instructies van de fabrikant en door erkend en vakbekwaam personeel.

Nadat u de verpakking verwijderd heeft zoals op de doos aangegeven is, moet u er zich van verzekeren dat HET APPARAAT compleet is. In geval van twijfel

het apparaat NIET GEBRUIKEN en CONTACT OPNEMEN met de Verkooper.

Al het verpakkingsmateriaal (plastic zakken, karton, schuimplastic, spijkers, enz.) mag niet binnen bereik van kinderen achtergelaten worden daar dit een gevaar kan vormen.

Als de pallet volledig op de grond rust, moet u, met een zeskantsleutel, de schroeven (6 afbeelding 2) waarmee het apparaat aan de houten pallet bevestigd is, losschroeven.

Til, met speciale hefmiddele naar gelang het gewicht, het apparaat van de houten pallet.

OPMERKING:

Sommige modellen zijn voorzien van speciale schroefboringen voor het aanbrengen van ringschroeven. Het schema voor de aanbrenging is bijgevoegd in dit handboek met instructies. (afbeelding 3)

5 INSTALLATIE

5.1 VERBINDINGSSCHEMA

(zie afbeelding 4)

7. Door alpolige differentiaalschakelaar bestuurde elektrische aansluiting
8. Waterkraan.
9. Watertoevoerslang voor ijsmaking
10. Watertoevoerslang voor condensatie
11. Waterafvoerslang.

5.2 PLAATSING

Er wordt aangeraden het apparaat te installeren bij een omgevingstemperatuur tussen de 10 en 35°C en met een temperatuur van het leidingwater tussen de 3 en de 25°C. Vermijd de directe blootstelling aan zonlicht en de installatie in de nabijheid van warmtebronnen zoals: centrale verwarming, kachels, vaatwassers, enz.

! Dit apparaat:

- mag niet buiten gebruikt worden.
- mag niet in vochtige ruimtes of in de buurt van waterstralen geplaatst worden.
- moet minstens 5 cm. van de zijwanden af geplaatst worden.

Het apparaat moet op een container worden geïnstalleerd.


In ieder geval moeten de in deze handleiding gegeven aanwijzingen en waarschuwingen in acht worden genomen en in het bijzonder die met betrekking tot de stroomaansluitingen en waterleidingen (watertoe- en afvoer).

Voor een juiste installatie van het apparaat op de door ons vervaardigde speciale containers, verwijzen wij naar de met deze containers geleverde schema's.


De fabrikant wijst iedere verantwoordelijkheid af voor installaties die op niet door ons vervaardigde containers zijn uitgevoerd.

Met behulp van een waterpas nagaan, of het apparaat goed vlak staat.

5.3 AANSLUITING OP HET ELEKTRICITEITSNET


 **Controleer, alvorens het apparaat op het elektriciteitsnet aan te sluiten, of de spanning van het elektriciteitsnet overeenstemt met die op de plaat.**

 **Verzeker u ervan dat het apparaat met een goed geaarde installatie verbonden wordt.**

 **Controleer of het elektrische vermogen van de installatie afgestemd is op het op de plaat aangegeven maximale vermogen van het apparaat.**

Het apparaat is voorzien om op permanente wijze op het stroomnet te worden aangesloten. Hiervoor moet u een speciale alpolige schakelaar aanleggen, met een openingsafstand tussen de contacten gelijk aan of groter dan 3 mm, overeenkomstig de landelijk geldende veiligheidsvoorschriften, uitgerust met zekeringen, met een aangekoppeld differentieel en zodanig geplaatst, dat deze gemakkelijk bereikbaar zijn.

 **Er wordt aanbevolen de elektriciteitskabel over zijn hele lengte uit te rollen en daarbij te controleren dat hij geenszins platgedrukt wordt.**

 **Indien de elektriciteitskabel beschadigd is, moet hij door een speciale elektriciteitskabel, die alleen bij de fabrikant of bij de Bevoegde Servicecentra verkrijgbaar is, vervangen worden, door vakbekwaam personeel.**

5.4 AANSLUITING OP DE WATERLEIDING

 **Dit apparaat mag uitsluitend met koud drinkwater gebruikt worden.**

De bedrijfsdruk moeten tussen de 0,1 en 0,6 MPa liggen.

De aansluiting op de waterleiding moet volgens de aanwijzingen van de fabrikant door vakbekwaam personeel uitgevoerd worden.

 **Tussen de waterleiding en de toevoerslang van het apparaat moet op zodanige wijze een kraan gemonteerd worden dat in geval van nood de watertoevoer afgesloten kan worden.**

In geval van bijzonder kalkrijk leidingwater is het aanbevolen een waterontharder te installeren. De aanwezigheid van vaste stoffen (zoals zand, enz.) kan verhinderd worden door de installatie van een mechanisch filter, dat van tijd tot tijd gecontroleerd en gereinigd moet worden.

Deze inrichtingen moeten in overeenstemming zijn met de landelijk hiervoor geldende voorschriften.

 **Draai nooit de kraan voor de watertoevoer dicht als het apparaat in werking is.**

5.4.a TOEVOER (afbeelding 5)

Plaats in de twee draadringen in de watertoevoerslang (9), die bij het apparaat geleverd is, de speciale afdichtingen (12).

Een van de draadringen goed vastschroeven aan de uitgang van het ventiel, dat zich aan de achterzijde van het apparaat bevindt, zonder daarbij een te sterke kracht uit te oefenen die de verbindingstukken zou kunnen doen barsten.

De andere draadring moet aan de waterkraan (8) vastgeschroefd worden, die ook van een schroefdraad voorzien is.

Herhaal de hierboven beschreven handelingen om de verbinding van de klep (W) (zie afbeelding 5) uit te voeren.

5.4.b AFVOER (afbeelding 5)

Bevestig de waterafvoerslang (13 afbeelding 5) op de plaats daarvoor aan de achterkant van het apparaat en controleer of:

- de slang van het flexibele type is.

- de binnendiameter zoals voorgeschreven 22 mm. is
- er over de hele lengte van de afvoerslang geen vernauwingen zijn.
- de afvoerslang een hellingshoek van minstens 15% heeft.

Het beste is, ervoor te zorgen dat de afvoer direct in open sifon plaatsvindt.

6 INBEDRIJFSTELLING

6.1 REINIGING VAN DE INTERNE DELEN

Het apparaat is reeds in de fabriek schoongemaakt. Wij raden echter aan, de binnenkant voor het gebruik nog eens af te wassen, waarbij u zich ervan moet verzekeren dat de elektriciteitskabel niet aangesloten is.

Voor het schoonmaken kunt u een normaal afwasmiddel of een oplossing van water en azijn gebruiken; hierna zorgvuldig en overvloedig met koud water naspoelen en het tijdens de eerste cycli gevormde ijs verwijderen.

Het gebruik van schuurmiddelen of schuurpoeder wordt afgeraden daar hierdoor de afwerkingselementen zouden kunnen beschadigen. (Voor nadere informatie over het reinigen van de interne delen, wordt er verwezen naar punt 9.3 van deze handleiding).

6.2 START

Nadat het apparaat op de juiste wijze is aangesloten op het elektriciteitsnet, de waterleiding en met het waterafvoersysteem verbonden is, kunt u als volgt over gaan tot het starten van het apparaat:

- a) de kraan/kranen (8 afbeelding 4) van de waterleiding openen en 3 minuten wachten tot u overgaat tot de volgende handeling
- b) stroom toevoeren met behulp van de daartoe bestemde schakelaar, die speciaal tijdens de installatie is voorzien

Voor de van een schakelaar voorziene modellen dient met deze schakelaar (15 afbeelding 4) in te drukken opdat hij gaat branden.

7 VOORNAAMSTE STORINGSOORZAKEN

Indien het ijs niet geproduceerd wordt, is het nuttig, alvorens het Bevoegde Servicecentrum te hulp te roepen, te controleren of:

- de kraan/kranen (8 afbeelding 4) van de waterleiding die bij de installatie gemonteerd is, open staat.
- de elektriciteit niet uitgevallen is, de schakelaar (7 afbeelding 4) op stand "AAN" staat en de knop (15 afbeelding 4) verlicht is.

Bovendien:

- Als het apparaat te veel lawaai maakt, controleren of het niet in aanraking staat met meubels of metaalplaten waardoor lawaai of trillingen veroorzaakt zouden kunnen worden.
- als u waterlekken opmerkt, controleren of de afvoeropening van de bak niet verstopt is, of de watertoe- en afvoerslangen goed verbonden zijn en of er geen vernauwingen of beschadigingen in aanwezig zijn.
- controleer of de temperatuur van de lucht of van het water de grenswaarden niet overschrijdt.
- controleer of het filter in de watertoevoer niet verstopt is.
- controleer of de sproeiers niet door kalkaanslag verstopt zijn.

Als na het uitvoeren van de bovenstaande controles, de storing aan blijft houden, is het beter met behulp van de tijdens de installatie voorziene schakelaar het apparaat uit te schakelen, de kraan van de aansluiting op de waterleiding te sluiten en de dichtstbijzijnde Bevoegde Klantenservicedienst te bellen.

Voor een snelle en doeltreffende service is het belangrijk, wanneer u opbelt, nauwkeurig het model, het registratienummer of het bouwnummer te vermelden; deze gegevens staan op de naamplaat (Afb. 1) van het apparaat en op de omslag van deze handleiding.

8 WERKING

Als de ijsbak vol is, zorgt een speciale inrichting voor het automatisch stilzetten van het apparaat.

Als er ijs uit de bak verwijderd wordt, activeert het apparaat automatisch de productie weer, waardoor er een nieuwe voorraad ijs gemaakt wordt.

Het apparaat is uitgerust met een elektronische veiligheidstimer, die het apparaat bij gebrek aan ijsmaking vanwege defecten zoals: storing van een elektrisch onderdeel, gebrek aan koelgas of water, enz. stopzet.

Wanneer het apparaat wordt stopgezet en de bak nog niet vol met ijs is, dient u na te gaan of de elektronische veiligheidstimer in werking is getreden, door het apparaat uit te schakelen en hierna weer met behulp van de voor de installatie voorziene schakelaar op het elektriciteitsnet aan te sluiten.

Indien de storing nog aanwezig is, wordt het apparaat automatisch opnieuw gestopt na de geprogrammeerde tijd. In dit geval moet u de aansluiting van het apparaat op het elektriciteitsnet met behulp van de tijdens de installatie voorziene schakelaar verbreken, de kraan/kranen van de aansluiting op de waterleiding sluiten en de dichtstbijzijnde Bevoegde Klantenservicedienst bellen.

Sommige modellen zijn bovendien met een veiligheidsdrukregelaar uitgerust, die bij storing in het koelcircuit in werking treedt.

In geval het apparaat wordt stopgezet en de bak nog niet vol met ijs is, dient u na te gaan of de veiligheidsdrukregelaar in werking is getreden, door op de resetknop te drukken die zich aan de achterkant van het apparaat bevindt.

Indien de storing nog aanwezig is, wordt het apparaat automatisch opnieuw gestopt. In dit geval moet u de aansluiting van het apparaat op het elektriciteitsnet met behulp van de tijdens de installatie voorziene schakelaar verbreken, de kraan/kranen van de aansluiting op de waterleiding sluiten en de dichtstbijzijnde Bevoegde

Klantenservicedienst bellen.

9 ONDERHOUD

9.1 REINIGING FILTERS

Minstens iedere twee maanden het zich op het ventiel bevindende filter voor de watertoevoer en het elektroventiel voor de waterafvoer reinigen en de volgende aanwijzingen opvolgen:

- de elektriciteitstoevoer stopzetten door middel van de hiervoor bestemde schakelaar (7 afbeelding 4) , die voor de installatie voorzien is.
- stop de watertoevoer door middel van de speciale kraan/kranen (8 afbeelding 4) die tijdens de installatie gemonteerd is.
- de draadring(en) (9a afbeelding 6) van de watertoevoerslang aan de uitgang van het ventiel, die zich aan de achterzijde van het apparaat bevindt, losschroeven.
- verwijder met behulp van een pincet het filter (14 afbeelding 6) van zijn plaats zonder de verbinding van de watertoevoerslang te beschadigen.
- verwijder eventuele resten door het filter onder een waterstraal te houden; als het te vuil is moet u het vervangen.

Na het filter schoon gemaakt te hebben moet u het filter en de watertoevoerslang weer monteren; volg hierbij de waarschuwingen die reeds in het begin van deze handleiding vermeld zijn.

- de schroeven verwijderen en het rooster aan de rechterkant verwijderen (zie afbeelding 7)
- het elektroventiel voor de waterafvoer 90° naar rechts draaien en het verwijderen door het zonder te forceren uit de zitting te heffen (afbeelding 7)
- met een kwast eventuele afzettingen uit de zitting en de membraan van het elektroventiel verwijderen, hiervoor geen scherp of puntig gereedschap gebruiken anders kunt u ze beschadigen.
- Het elektroventiel opnieuw monteren door het in de zitting te plaatsen en 90° naar links draaien tot het ventiel vastzit (zie afbeelding 7).
- Het rooster hermonteren en met de schroeven opnieuw bevestigen.

Na bovenstaande handeling voltooid te hebben, de elektrische stroom en de watertoevoer weer activeren.

9.2 MODELLEN MET LUCHTVERDICHTING

Voor de modellen met luchtverdichting is het bijzonder belangrijk de koelvincondensator schoon te houden.

U dient de koelvincondensator minstens iedere 2 maanden door een Bevoegd Servicecentrum te laten reinigen, dat deze handeling in de normale onderhoudswerkzaamheden kan opnemen.

9.3 REINIGING EN ONTSMETTING (afbeelding 8-9)

Alle reinigingswerkzaamheden moeten pas uitgevoerd worden, nadat u volgens de hiervoor beschreven handelingen de elektriciteit en de watertoevoer afgesloten heeft.

- U kunt zich zoals aangegeven in afbeelding 8 toegang verschaffen tot de binnenkom
- Het glijbaanrooster, zoals in afbeelding 8 aangegeven is, verwijderen en het schoonmaken.
- Het water verwijderen door afzuiging met behulp van een buis vanaf het pomplichaam.
- De edelstaalfilter (16) voor pompterugloop verwijderen, zoals in afbeelding 9 aangegeven is en dit schoonmaken onder leidingwater.
- Voor het reinigen een normaal afwasmiddel of een oplossing van water en azijn gebruiken. Om eventueel afzettingen te verwijderen, een borstel met zachte plastic haren en een spons gebruiken.
- Het gebruik van schuurmiddelen of schuurpoeder, die de afwerking kunnen beschadigen, wordt afgeraden.
- Drie liter witte azijn in de binnenkom gieten (zie afbeelding 10), het glijbaanrooster hermonteren en het apparaat opnieuw starten nadat u de voor het starten vereiste handelingen heeft uitgevoerd.
- Nadat u drie ijsaanmaakcyclussen heeft uitgevoerd, moet u het apparaat uitschakelen, de kraan sluiten, het glijbaanrooster verwijderen, het water afvoeren zoals hiervoor beschreven en de reinigingswerkzaamheden van de binnenkom herhalen.

Om een ontsmettende werking te verkrijgen, moet u de bovengenoemde schoonmaakhandelingen herhalen en daarbij een voor dat doel geschikt middel gebruiken, zoals bijvoorbeeld een van de voor het ontsmetten van zuigflessen gebruikte middelen.

Na beëindiging van de reinigings- en/of ontsmettingshandelingen, het apparaat zorgvuldig met ruim koud water afspoelen en het tijdens de eerste cyclussen gevormde ijs verwijderen.

Wij raden u aan eveneens een zorgvuldige reiniging en ontsmetting van de binnendelen uit te voeren.

De volledige ontsmetting kan echter uitsluitend door de erkende Klantenservicediensten uitgevoerd worden en moet zo vaak als nodig is herhaald worden, afhankelijk van de gebruiksomstandigheden van het apparaat, van de chemische en fysische eigenschappen van het water en na iedere periode van buitenwerkingstelling van het apparaat.

Wij raden u aan de Verkoper, die u dit apparaat verkocht heeft te vragen om een periodiek onderhoudscontract, dat voorziet in:

- het reinigen van de condensator
- het reinigen van de op het ventiel geplaatste filter voor de watertoevoer
- het reinigen van de ijsbak
- de controle van het laadniveau van het koelgas
- de controle van de werkingscyclus
- de ontsmetting van het apparaat.

10 BUITENWERKINGSTIJDEN

Indien u voorziet, dat het apparaat voor een bepaalde periode niet gebruikt zal worden, moet u:

- de stroomtoevoer door middel van de speciale voor de installatiefase voorziene schakelaar afzetten
- de waterleiding stopzetten door middel van de kraan/kranen, die voorzien is voor de installatie
- alle voor het periodieke onderhoud van het apparaat voorziene handelingen uitvoeren
- de binnenkom reinigen en drogen.

De Fabrikant heeft geen verantwoordelijkheid voor eventuele onnauwkeurigheden in deze handleiding, die te wijten zijn aan druk- of schrijffouten. De Fabrikant behoudt zich het recht voor wijzigingen aan zijn producten aan te brengen, die hij, ook in het belang van de klant, nodig of zinvol acht zonder de belangrijke functionele eigenschappen en veiligheidsvoorzieningen te benadelen.

E' vietata la riproduzione, anche solo parziale, del presente manuale di istruzioni.

It is strictly forbidden to reproduce this instruction manual or any part thereof.

La reproduction, y compris partielle, de ce manuel d'instructions, est interdite.

Eine vollständige oder auszugsweise Reproduktion des vorliegenden Handbuches ist verboten.

E prohibida la reproducción, an parcialmente, del presente manual de instrucciones.

Proíbe-se reproduzir, também parcialmente, o presente Manual de Instruções.

De Reproductie van dit Handboek met Instructies, ook alleen gedeeltelijk, is verboden.

Hel eller delvis kopiering eller genoptryk af denne vejledning er forbudt.

Απαγορεύεται η αντυγραφή, έστω και μερική, του παρόντος.

Alla rättigheter är reserverade. Kopiering eller reproduktion av denna manual är förbjuden.

Kaikki oikeudet pidätetään. Osittainkin kopiointi kielletty.

Alle rettigheter reservert. Kopiering og reproduksjon forbudt.