

11/2018

Mod: MN12B-A1/R2

Production code: MN120PSVG173HQ

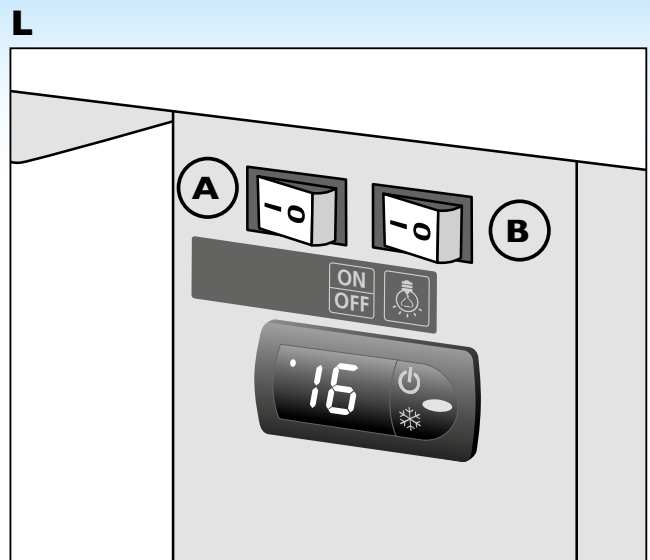
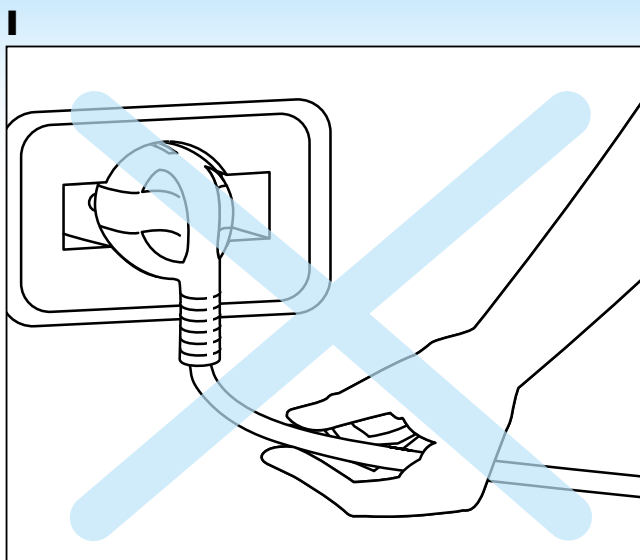
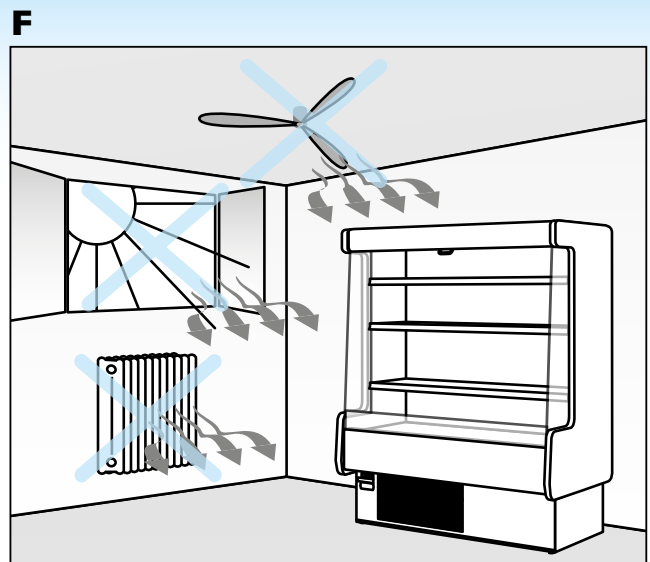
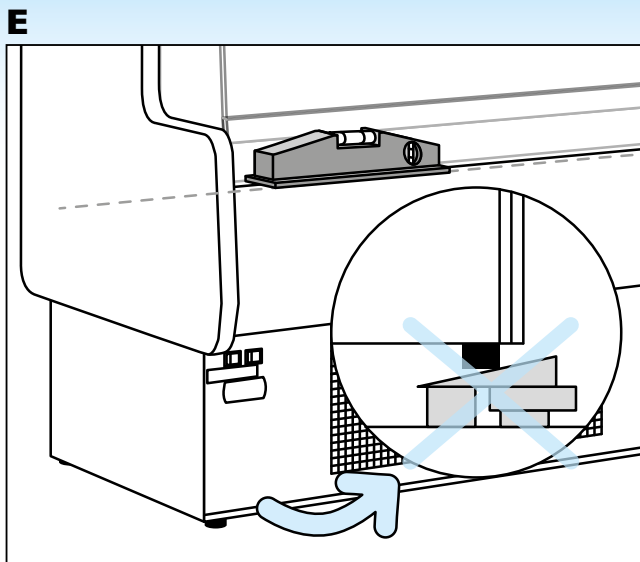
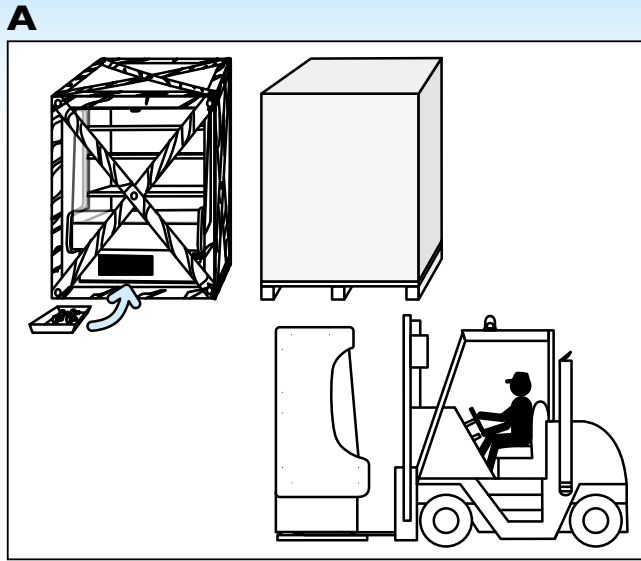


Diamond
catering equipment

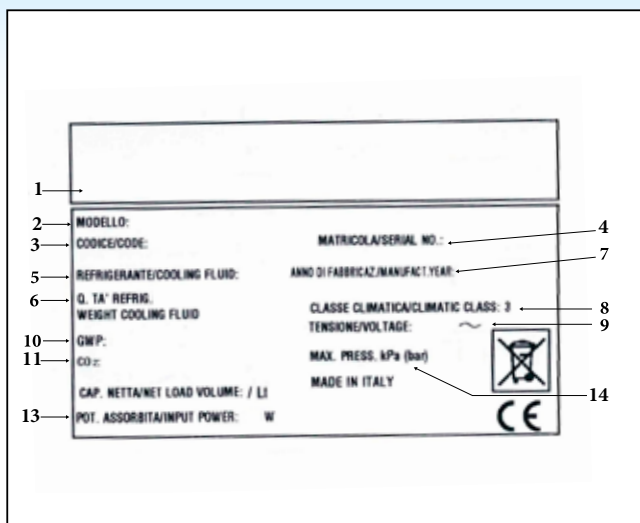


HANDLEIDING VOOR WANDMEUBELEN

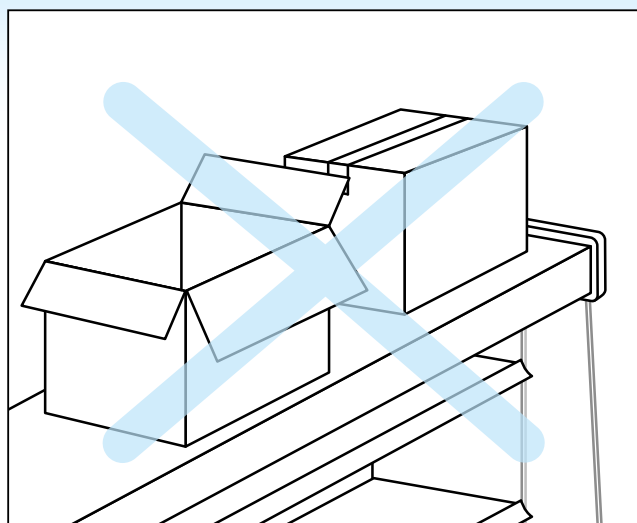
Wij feliciteren U met Uw nieuwe koelvitrine.
Een goede kennis van de karakteristieken van dit produkt zal een veilig en economisch gebruik effect hebben.



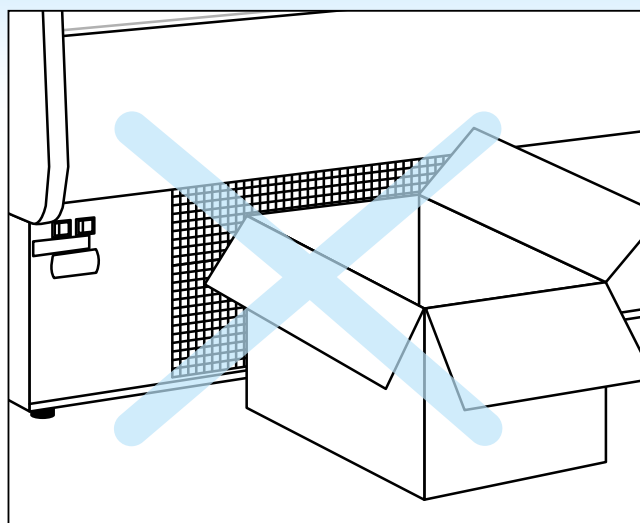
C



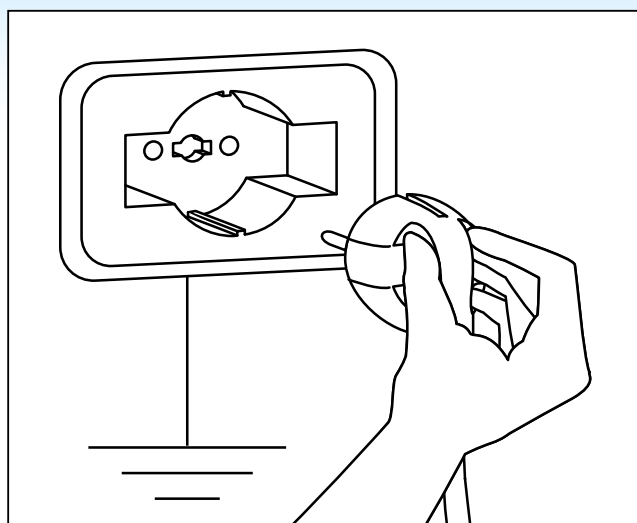
D



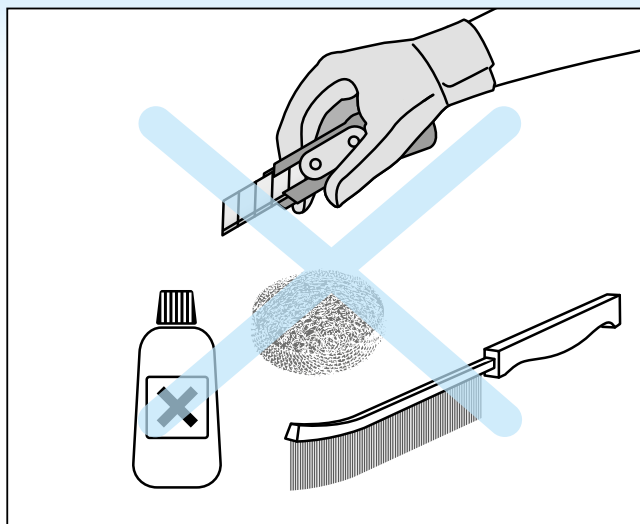
G



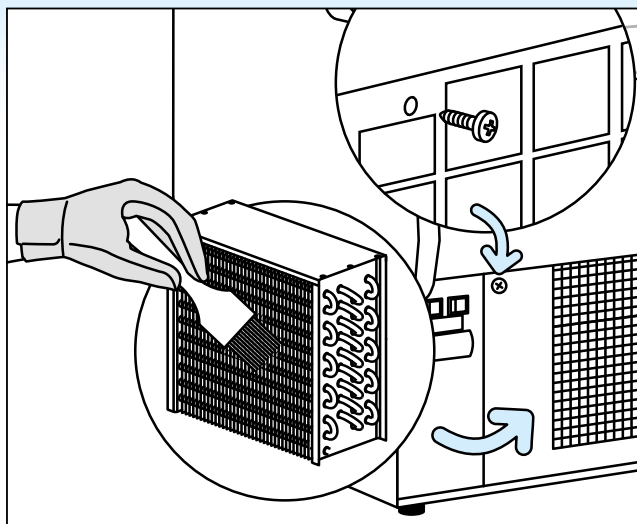
H



M



N



1) VERPLAATSING EN TRANSPORT

Om eventuele schade te voorkomen, wordt de apparatuur verpakt in een houten kist (afbeelding A), geschikt om geheven te worden met vorkheftrucks of pallettrucks. De verplaatsing moet door bevoegd technisch personeel worden uitgevoerd.

De verpakking met het apparaat moet voorzichtig met behulp van een heftruck vervoerd worden; voorkom stoten of vallen als gevolg van een slechte ophanging omdat dit de intactheid van het product kan aantasten. Wij raden het gebruik aan van de noodzakelijke geschikte persoonlijke beschermingsmiddelen, in overeenstemming met de in uw land van kracht zijnde normen (bijv. goedgekeurde handschoenen van categorie II, veiligheidsschoenen, enz.).



VERBOD

Tijdens de verplaatsing naar de gewenste plaats moet er nooit aan de zijpanelen van het apparaat getrokken worden (zie afbeelding B).

2) UITPAKKEN

De materialen van de verpakking zijn recyclebaar en mogen niet in het milieu verspreid worden; ze moeten voor de recycling worden ingeleverd bij een verwerkingsinstallatie. Houd de verpakkingen uit de buurt van kinderen. Voor elke volgende verplaatsing van het apparaat wordt aangeraden gebruik te maken van de houten pallet (afbeelding A).



OPGELET

Verwijder de verpakking voorzichtig.



VERPLICHTING

Besteed tijdens het uitpakken bijzondere aandacht aan de verschillende onderdelen.



VERBOD

Tijdens het uitpakken is het verboden om met de voor de montage benodigde onderdelen te gooien omdat enkele modellen glas bevatten; bovendien bevat de verpakking alles wat nodig is voor de montage (bijv. schroeven).

3) OPSLAG

In geval van een langdurige inactiviteit van het apparaat, volgend op een periode van werking, moet een volledige reiniging worden uitgevoerd en moet het apparaat beschermd tegen de weersinvloeden worden opgeslagen.

4) KLACHTEN

Bij ontvangst van het apparaat moet onmiddellijk gecontroleerd worden dat er geen schade is ontstaan tijdens het transport. Indien dit het geval mocht zijn, moet dit onmiddellijk gemeld worden aan de bestuurder en binnen 3 (drie) dagen door middel van aangetekende brief aan het vervoersbedrijf.

Elke klacht moet binnen 8 (acht) dagen door de fabrikant ontvangen worden. Na het overschrijden van deze termijn wordt het bedrijf vrijgesteld van iedere aansprakelijkheid.

De fabrikant is niet aansprakelijk voor eventuele schade aan het meubel ontstaan tijdens het transport of de opslag.

5) BELANGRIJKE WAARSCHUWINGEN EN AANBEVELINGEN

Alvorens het apparaat te gebruiken, wordt aangeraden om deze handleiding zorgvuldig te lezen en voor toekomstige raadpleging te bewaren, evenals de EG-conformiteitsverklaring die in de envelop is bijgesloten.

In deze handleiding worden de volgende symbolen gebruikt voor het benadrukken van bijzonder belangrijke informatie:



OPGELET

De met dit symbool gemarkeerde risico's duiden op een gevaar dat, indien het niet vermeden wordt, kan leiden tot letsel van de gebruiker en/of beschadiging van het apparaat.



VERPLICHTING

Dit symbool duidt op een VERPLICHTING; wordt aangegeven voor handelingen waarvan de niet-naleving kan leiden tot letsel van de gebruiker, het in gevaar brengen van de veiligheid van het personeel en/of de beschadiging van het apparaat.



VERBOD

Dit symbool duidt op een VERBOD; wordt aangegeven voor verboden handelingen waarvan de niet-naleving kan leiden tot letsel van de gebruiker, het in gevaar brengen van de veiligheid van het personeel en/of de beschadiging van het apparaat.

Een onjuist gebruik van het apparaat kan gevaarlijk zijn. DE FABRIKANT IS NIET AANSPRAKELIJK VOOR EVENTUELE SCHADE VEROORZAAKT DOOR EEN ONEIGENLIJK, ONJUIST OF ONREDELIJK GEBRUIK.

Alvorens het koelmeubel aan te sluiten, moet gecontroleerd worden of de gegevens van de voedingsspanning, vermeld op het typeplaatje (afbeelding C), overeenkomen met de kenmerken van uw elektriciteitsvoorziening. De elektrische veiligheid van dit apparaat wordt alleen gegarandeerd wanneer het wordt aangesloten op een elektriciteitsvoorziening die, overeenkomstig de van kracht zijnde wetgeving in het land van bestemming, geaard is.

Het gebruik van deze machine, alsmede van elk ander elektrisch apparaat, vereist de naleving van enkele fundamentele regels:



VERBOD

- Tijdens het gebruik van het apparaat is het verboden om:
- Het apparaat aan te raken of de stekker in het stopcontact te steken met natte of vochtige handen of voeten;
 - Het apparaat te gebruiken op blote voeten;
 - Aan de voedingskabel te trekken voor het verwijderen van de stekker uit het stopcontact (afbeelding I);
 - Het apparaat blootgesteld te laten aan de weersinvloeden (zon, sneeuw, regen, enz.);
 - Het apparaat te reinigen met waterstralen;
 - Het apparaat laten gebruiken door kinderen zonder toezicht; zorg ervoor dat kinderen niet met het apparaat spelen;
 - **Het apparaat te reinigen of te onderhouden zonder dat de stekker uit het stopcontact verwijderd is of zonder de elektriciteitsvoorziening stroomopwaarts van het apparaat los te koppelen;**
 - Het meubel tijdens de werking te bedekken met zeilen of andere materialen.
 - Op het meubel dozen of andere voorwerpen te plaatsen (afbeelding D).
 - De koelvitrine is ontworpen en vervaardigd voor het uitstellen van uitsluitend verse levensmiddelen. Het is derhalve verboden om andere soorten producten te plaatsen, zoals bijvoorbeeld farmaceutica, lokaas voor het vissen, enz.



VERPLICHTING

In geval van een defect of een storing moet het apparaat worden uitgeschakeld en mag er niet mee geknoeid worden.



OPGELET

Dit apparaat is niet geschikt om gebruikt te worden door personen (inclusief kinderen) met verminderde geestelijke, lichamelijke of zintuiglijke vermogens of met een gebrek aan ervaring en kennis, tenzij ze onder toezicht staan van een persoon die verantwoordelijk is voor hun veiligheid en ze instructies verkrijgen over het gebruik van het apparaat.

6) DE HANDLEIDING GEBRUIKEN EN BEWAREN



OPGELET

Lees deze handleiding zorgvuldig alvorens het apparaat in werking te stellen of enige handeling op het apparaat uit te voeren. Anders zou u niet in staat kunnen zijn om eventuele gevaarlijke situaties te herkennen die de dood of ernstig letsel voor u en andere personen zouden kunnen veroorzaken.

Deze handleiding heeft tot doel alle informatie te verstrekken die noodzakelijk is voor een correct gebruik van de apparatuur en een zo zelfstandig en veilig mogelijk beheer van het apparaat mogelijk te maken. Het is voor de gebruikers en onderhoudsmonteurs verplicht om de instructies, opgenomen in deze handleiding en de eventuele bijlagen, aandachtig te lezen alvorens enige handeling op het product uit te voeren.

Neem in geval van twijfel over de juiste interpretatie van de informatie van deze documentatie contact op met de fabrikant voor de nodige toelichtingen.



VERPLICHTING

Bewaar deze handleiding en alle bijgevoegde documentatie in goede staat, leesbaar en volledig in al haar onderdelen. Bewaar de documentatie in de nabijheid van de apparatuur, op een toegankelijke plaats die bekend is bij alle operatoren en onderhoudsmonteurs en in het algemeen bij alle personen die om verschillende redenen in operationeel contact komen met de apparatuur.



VERBOD

Het is verboden om de pagina's van de handleiding en hun inhoud te verwijderen, over te schrijven of op enige manier te wijzigen.

De fabrikant is niet aansprakelijk voor eventuele schade aan personen, dieren en voorwerpen die veroorzaakt wordt door de niet-naleving van de in deze handleiding beschreven waarschuwingen en operationele methodes.



OPGELET

Deze handleiding is een integraal onderdeel van de apparatuur en moet voor toekomstige raadpleging bewaard worden.



OPGELET

Deze handleiding moet in geval van overdracht/verkoop aan een andere gebruiker samen met de machine geleverd worden.



OPGELET

In geval de handleiding verloren of beschadigd raakt, moet een nieuwe kopie worden aangevraagd bij de fabrikant, onder vermelding van de identificatiegegevens van de vitrine die op het typeplaatje staan aangegeven: model, serienummer en bouwjaar.

7) BEOOGD GEBRUIK EN BEDRIJFSTEMPERatuur

Het apparaat is gebouwd voor het bewaren van voedselproducten en is vervaardigd volgens de milieu-omstandigheden van de klimaatklasse 3 van norm UNI EN ISO 23953:2006; het koelvermogen is berekend onder verwijzing naar de genoemde klimaatklasse 3.

Voor een goede werking en prestatie moet het koelmeubel geplaatst worden in een omgeving waarvan de waarden die van de onderstaande tabel niet overschrijden:

Max. toelaatbare omgevingstemperatuur	R.V. Max. toelaatbare relatieve vochtigheid
+25°C	60%



OPGELET

Wanneer de waarden niet binnen de bovenstaande gegevens vallen, zijn eventuele lagere prestaties onvermijdelijk.

De werkomgeving waarin het apparaat functioneert, moet geschikt zijn en voldoen aan de van kracht zijnde voorschriften inzake hygiëne en gezondheid.

8) TYPEPLAATJE (AFB. C)

Het typeplaatje bevindt zich op de achterkant van het meubel en bevat alle identificatiegegevens en de kenmerken van de koelvitrine:

- 1) Naam en adres van de fabrikant
- 2) Naam en beschrijving van het meubel
- 3) Code van het meubel
- 4) Serienummer van het meubel
- 5) Type koelmiddel
- 6) De massa van het koelmiddel waarmee het systeem geladen is (alleen voor vitrines met ingebouwde groep)
- 7) Jaar van productie
- 8) Milieu- en klimaatklasse
- 9) Voedingsspanning en -frequentie
- 10) GWP
- 11) CO₂
- 13) Opgenomen vermogen
- 14) Maximale druk in het circuit

9) INSTALLATIE

Het apparaat moet geïnstalleerd worden op een geschikte, droge en niet-geventileerde plaats, in een ruimte met een vlakke vloer, belangrijk voor het voorkomen van storende geluiden en trillingen tijdens de werking, een hoger energieverbruik en de verminderde levensduur van de koeleenheid (afbeelding E).



VERBOD

Tijdens de installatie is het verboden om:

- Het meubel te kantelen omdat het smeermiddel zou kunnen binnendringen in het koelcircuit dat hierdoor onherstelbare schade zou ondergaan.
- Eventuele oneffenheden van de vloer te corrigeren met stukken hout, karton of iets dergelijks; handel hiervoor uitsluitend op de voetjes door ze vast of los te schroeven (zonder ze te verwijderen) tot het bereiken van een perfecte nivellering.
- Het apparaat in de nabijheid te installeren van warmtebronnen, zoals radiatoren, direct zonlicht of andere apparaten die warm zijn of warmte afgeven (afbeelding F).
- Het apparaat te installeren in de nabijheid van elementen die luchtstromen veroorzaken, zoals deuren, ramen, glazen deuren, ventilatoren of airconditioners (afbeelding F).
- De ventilatieopeningen van de koeleenheid te verstopen omdat dit de doorgang van de lucht voor de koeling van het koelsysteem belemmert en de goede werking aantast (afbeelding G).



VERPLICHTING

De vitrine is uitsluitend bestemd voor gebruik in gesloten omgevingen en mag niet in de open lucht gebruikt worden.



VERPLICHTING

Het meubel moet op een afstand van ten minste 10 cm tot de wanden geïnstalleerd worden. De ruimte boven het meubel moet vrij zijn om een correcte luchtcirculatie toe te staan.



VERBOD

Het is verboden om het meubel in te bouwen in meubilair waarbij het ventilatierooster bedekt wordt en waarbij de vrije ruimte van ten minste 10 cm tot de wanden niet in acht wordt genomen. Het is verboden om het meubel in nissen te plaatsen.

10) MONTAGE

Het apparaat moet voltooid worden met de montage van de schappen en, voor enkele modellen, ook de ruiten. Deze moeten na de plaatsing van het meubel door gekwalificeerd personeel geïnstalleerd worden. De montageinstructies bevinden zich in de envelop die aan de verpakking is toegevoegd.

Het apparaat moet op zijn definitieve plek geplaatst worden en genivelleerd worden door gespecialiseerd personeel.

11) ELEKTRISCHE AANSLUITING



OPGELET

Controleer de aanwezigheid van een doeltreffend aardingssysteem zoals voorzien door de normen voor elektrische veiligheid van kracht in het land van gebruik. Vraag in geval van twijfel om een nauwkeurige controle door gekwalificeerd personeel.

De fabrikant aanvaardt geen aansprakelijkheid voor materiële schade en/of lichamelijk letsel veroorzaakt door storingen of defecten van de systemen stroomopwaarts van het meubel en voor beschadiging van het meubel als gevolg van een defect van het elektrische systeem.

Het meubel is voorzien van een kabel met een Schuko-stekker (afbeelding H).

De voedingskabel moet worden aangesloten op max. 3 meter van een differentiële aardlekschakelaar van 0,03 A, en **NOOIT DIRECT OP DE HOOFDLIJN.**

Controleer of de stroomvoorziening overeenkomt met de gegevens van het typeplaatje (zie afbeelding C).

Elektriciteitsvoorziening	
230 V	50 Hz eenfasig
220 V	60 Hz
110 V	60 Hz

Voor het waarborgen van een goede werking moet de maximale variatie van het spanningsniveau vallen tussen +/-6% van de nominale waarde. Wij bevelen aan om het koelmeubel aan te sluiten op een toegewijd circuit en om het gebruik van beschadigde stopcontacten, verlengsnoeren of stekkerdozen te vermijden.

In geval het stopcontact en de standaardstekker van het koelmeubel niet overeenkomen, moet het stekker met een geschikt type vervangen worden. De vervanging moet worden uitgevoerd door gekwalificeerd personeel.



VERBOD

Tijdens de elektrische aansluiting is het verboden om:

- Adapters of verlengsnoeren te gebruiken.
- Andere apparaten op hetzelfde stopcontact aan te sluiten.
- Aan de voedingskabel of het apparaat te trekken voor het verwijderen van de stekker uit het stopcontact (afbeelding I).
- Gebruik te maken van verlengsnoeren, defecte kabels, kabels met een beschadigde of gebarsten mantel, omdat deze zeer gevaarlijk zijn en vonken, elektrische schokken en brand kunnen veroorzaken.
- Het is strikt verboden om stroomkabels aan te leggen en om andere stopcontacten onder de meubel aan te sluiten.



OPGELET

Controleer tijdens de elektrische aansluiting of:

- De elektrische kabel van het koelmeubel zodanig geplaatst is dat er geen schade aan personen of voorwerpen of aan de kabel zelf wordt veroorzaakt.
- Indien de voedingskabel beschadigd is, moet hij uitsluitend door gekwalificeerd personeel (elektricien) met een gelijkwaardige kabel vervangen worden.
- De kabel van het apparaat moet regelmatig onderzocht worden. Indien visueel een beschadiging of verslechtering wordt vastgesteld, moet de kabel van het stopcontact worden losgekoppeld en vervangen worden door een bevoegde technicus met een origineel reserveonderdeel. Bescherm de kabel zodanig dat knikken of verstrengeling met andere kabels, verplettering, kneuzing en het uittrekken vermeden worden.

Een onjuiste installatie kan schade aan personen, dieren of voorwerpen veroorzaken waarvoor de fabrikant niet aansprakelijk kan worden gesteld.

12) EERSTE GRONDIGE REINIGING



VERPLICHTING

TIJDENS DE GEHELE HANDELING VOOR DE REINIGING VAN HET MEUBEL MOET GEBRUIK WORDEN GEMAAKT VAN BESCHERMENDE HANDSCHOENEN VAN DE CATEGORIE II EN DE NOODZAKELIJKE PERSOONLIJKE BESCHERMINGSMIDDELEN IN OVEREENSTEMMING MET DE IN UW LAND VAN KRACHT ZIJNDE NORMEN

Verwijder, voorafgaand aan de inschakeling, de beschermende folie aanwezig op enkele externe en interne delen van de vitrine (bijv. uitstaloppervlak, schappen, decoraties voorzijde, enz.). Reinig de interne en externe delen van het koelmeubel grondig. Gebruik lauwwarm water (max. 30°C) met een lichte oplossing van natriumbicarbonaat (1 eetlepel per 2 liter water) of witte azijn; droog zorgvuldig met een zachte doek.



VERBOD

Tijdens de reiniging is het verboden om:

- Gebruik te maken van reinigingsmiddelen van welke aard dan ook of schuurmiddelen die de esthetiek van het koelmeubel kunnen aantasten.
- Gebruik te maken van scherpe voorwerpen (alle schade veroorzaakt door het gebruik van dit soort voorwerpen wordt niet gedekt door de garantie).
- Water verstuiwen direct op de elektrische onderdelen of deze te bevochtigen (ventilatoren, verlichting, stroomkabels, enz.).
- Het koelmeubel te reinigen met waterstralen.

Schakel de vitrine, na het voltooiën van de reiniging, in door middel van de schakelaar ON/OFF en wacht tot de temperatuur bereikt wordt die geschikt is voor het uit te stallen product. Voor het bereiken van de temperatuur voor het uitstellen van het product is ongeveer 3 uur nodig. Het uit te stallen product moet reeds gekoeld zijn op een voor het apparaat geschikte temperatuur.

13) AANWIJZINGEN VOOR HET LADEN

Dit koelmeubel is geschikt voor het bewaren van voedselproducten indien wordt voldaan aan de volgende waarschuwingen:

- a) rangschik de goederen op uniforme wijze en zonder de schappen te veel te belasten (het maximale draagvermogen is ongeveer 22 kg/m);
- b) voorkom dat de uitstroomopeningen, die de correcte verspreiding van de gekoelde lucht garanderen, belemmerd worden;
- c) bij het vullen van een reeds gedeeltelijk geladen meubel verdient het de voorkeur de nieuwe producten onder de reeds aanwezige te plaatsen.

14) BEDIENINGSVOORZIENINGEN (Afbeelding L)

- a – Voor de in- en uitschakeling van het apparaat.
- b – Verlichting.
- c – Elektronische thermostaat.

15) ELEKTRONISCHE THERMOSTAAT

De instelling van de thermostaat is reeds in de fabriek uitgevoerd. Indien er met de temperatuur geknoeid wordt, wijst de fabrikant iedere aansprakelijkheid af. Eventuele wijzigingen moeten door gekwalificeerd personeel worden uitgevoerd.

16) TEMPERATUUR

De thermostaat regelt de temperatuur in het apparaat en de bedrijfstemperatuur is reeds ingesteld. Wanneer de temperatuur wordt ingesteld op de maximale koude stand of het koelmeubel wordt geïnstalleerd in een ruimte met een hogere dan de aangegeven temperatuur of het meubel bevat een overmatige hoeveelheid voedselproducten, kan het gebeuren dat de koeleenheid continu werkt met de daardoor veroorzaakte vorming van rijp en ijs op de verdampers. In dit geval moet het koelmeubel met de schakelaar ON/OFF worden uitgeschakeld om een **gehele verwijdering** van het ijs mogelijk te maken. Tijdens deze fase mag, in de poging om het smelten van het ijs te versnellen, geen gebruik worden gemaakt van enig scherp voorwerp of iets dergelijks omdat dit de ernstige beschadiging van de vitrine zou kunnen veroorzaken. Nadat al het ijs gesmolten is,

kan het apparaat door middel van de schakelaar ON/OFF weer worden ingeschakeld (zoals beschreven onder punt 12).

17) ONTDOOIEN

De ontdooiing vindt tijdens de werking automatisch plaats. Dagelijks worden er 6 ontdooiingen van elk 25 minuten uitgevoerd, bestuurd door de thermostaat in het bedieningspaneel. Tijdens de ontdooiing kan de op de thermometer aangegeven temperatuur variëren; na het verstrijken van deze pauze zal het koelmeubel binnen korte tijd de bedrijfstemperatuur bereiken. Het ontdooiwater wordt opgevangen en afgevoerd naar een bakje voorzien van een automatische verdamping.

18) ONDERHOUD, REINIGING

Wij raden aan om dagelijks/wekelijks de externe delen van het meubel te reinigen en om maandelijks een grondige reiniging van de interne delen uit te voeren om de goede werking, het goede behoud van de voedselproducten en een goed esthetisch behoud van het koelmeubel te waarborgen. De maandelijkse reiniging moet door gekwalificeerd personeel worden uitgevoerd dat bekend is met de procedures van deze paragraaf. **Opgelet! Voorafgaand aan de reiniging moet het koelmeubel door middel van de schakelaar ON/OFF worden uitgeschakeld.** Verwijder de stekker uit het stopcontact of gebruik de algemene veiligheidsschakelaar van uw bedrijf.

VERPLICHTING



TIJDENS DE GEHELE HANDELING VOOR DE REINIGING VAN HET MEUBEL MOET GEBRUIK WORDEN GEMAAKT VAN BESCHERMENDE HANDSCHOENEN VAN DE CATEGORIE II EN DE NOODZAKELIJKE PERSOONLIJKE BESCHERMINGSMIDDELEN IN OVEREENSTEMMING MET DE IN UW LAND VAN KRACHT ZIJNDE NORMEN

Verwijder de producten uit het apparaat en bewaar ze in een koelkast of een andere daarvoor geschikte omgeving. Voer een grondige reiniging uit van het uitstaloppervlak, de schappen en de ruiten met voor elk onderdeel geschikte producten.

VERBOD



Gebruik geen zure en alkalische reinigingsmiddelen, chemische/organische oplosmiddelen, reinigingsmiddelen waarvan de chemische samenstelling niet bekend is. Tijdens het onderhoud en de reiniging is het verboden om gebruik te maken van schurende producten (afbeelding M) die enkele delen kunnen beschadigen.

Na elke reiniging moet worden nagespoeld met lauwwarm water en moeten de oppervlakken vervolgens gedroogd worden met een zachte en schone doek.

Reinig de condensator, na het verwijderen van het beschermingsrooster (afbeelding N), met een borstel (geen ijzerborstel - afbeelding M) of met een stofzuiger; verwijder al het op de vinnen afgezette stof en vuil.

OPGELET



Let tijdens het onderhoud en de reiniging goed op voor de intactheid van de vinnen en de gehele koeleenheid.

Deze handeling mag nooit worden overgeslagen omdat deze belangrijk is voor de goede werking van het meubel en het voorkomen van eventuele defecten. Plaats na het voltooiën van de handeling het beschermingsrooster terug. Na het voltooiën van de handeling moet, voorafgaand aan de inschakeling, gecontroleerd worden of alles in orde is; breng het apparaat vervolgens op temperatuur en plaats de voedselproducten. In geval van een langdurige inactiviteit (zoals bijvoorbeeld vakanties, enz.), het apparaat moet worden uitgeschakeld, geheel leeg worden gemaakt, gereinigd en afgedroogd om het ontstaan van onaangename geuren te voorkomen.

Een correct onderhoud van het apparaat kan zijn levensduur aanzienlijk verlengen.

19) TECHNISCHE BIJSTAND



OPGELET

In geval van storingen van de vitrine en voorafgaand aan het aanvragen van een technische ingreep, raden wij aan om, in uw belang, eerst te controleren of:

- de stekker correct in het stopcontact is geplaatst;
- de stroomvoorziening spanning levert;
- de thermostaat op de voor de werking aanbevolen stand is geplaatst;
- de voedingsspanning overeenkomt met die van het apparaat (+- 6%);
- de verdampers niet bedekt is met ijs (ga anders te werk zoals aangegeven onder punt 16);
- de condensator schoon is (punt 18);
- er geen sprake is van luchtstromen, of het apparaat correct geplaatst is (zie punt 9) en of de omgevingstemperatuur overeenkomt met de aanwijzingen (zie punt 7).

20) VERVANGING LAMPEN

De reparaties en de vervanging van de lampen moeten door technisch gekwalificeerd personeel worden uitgevoerd terwijl de vitrine is losgekoppeld van het lichtnet. Koppel de netspanning los voordat de lamp vervangen wordt. Tijdens de gehele handeling moeten geschikte werkhandschoenen gedragen worden.

21) GORDIJN

De vitrine kan zijn uitgerust met een verduisterend gordijn; dit gordijn is zelfblokkerend en er is dus geen sprake van haakjes voor de blokkering. De aanschaf van het verduisterende gordijn wordt altijd door ons aangeraden, voor gebruik tijdens de nachtelijke sluitingsuren van de winkel of in geval van lange of korte onderbreking van de stroomvoorziening (ongeacht de oorzaak). Het gordijn handhaaft de koude temperatuur in het meubel en bevordert zo een verminderde verspreiding van de kou en een besparing op de energiekosten.

22) NOODSITUATIES

Middelen te gebruiken in geval van brand: brandblussers met poeder of vloeistof, conform aan de van kracht zijnde normen.

23) VERWIJDERING VAN HET MEUBEL



VERPLICHTING

De verwijdering van het meubel moet worden uitgevoerd in overeenstemming met de in uw land van kracht zijnde regelgeving betreffende het beheer van afval.



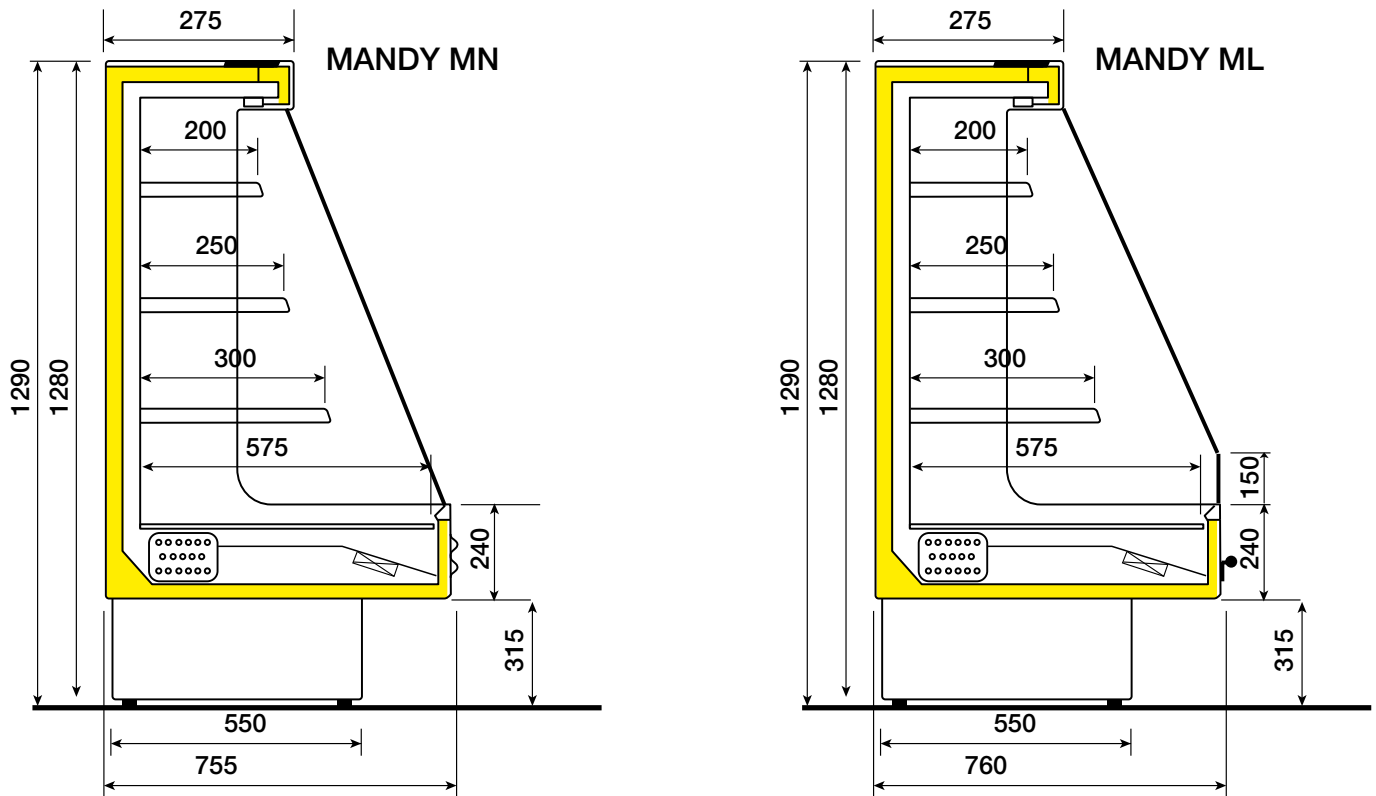
OPGELET

Dit product bevat HFC, dat wil zeggen geïsoleerde gassen met een hoge broeikaswaarde (GWP). De onderdelen van het koelcircuit mogen niet geperforeerd en/of gescheiden worden, maar moeten intact worden ingeleverd bij gespecialiseerde centra voor de terugwinning van koelgassen. Dit apparaat is hermetisch verzegeld en de lading van koelmiddel is minder dan 3 kg.

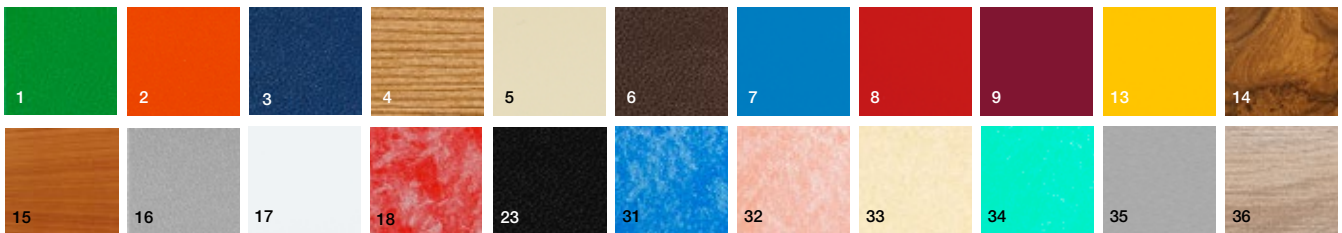


VERPLICHTING

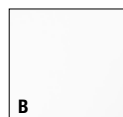
NEEM VOOR EVENTUELE INGEPEN, CONTROLES EN/OF VERVANGINGEN CONTACT OP MET DE LEVERANCIER WAAR U HET MEUBEL HEEFT AANGEKOCHT.



COLORI DISPONIBILI - AVAILABLE COLOURS - VERFÜGBARE FARBEN - COULEURS DISPONIBLES - COLORES DISPONIBLES



COLORI SPALLE
SIDE PANELS COLOURS
SEITENTEILE FARBEN
COULEURS DE JOUES LATÉRALES
COLORES POR LATERALES



Bianco
White
Weiß
Blanc
Blanco



Grigio
Grey
Grau
Gris
Gris



Nero
Black
Schwarz
Noire
Negro

COLORI BATTICARRELLO - BUMPER'S COLOURS - STOßFÄNGER FARBEN - COULEURS DU PARE-CHOC - COLORES POR PARA-GOLPES



DATI TECNICI - TECHNICAL DATA - TECHNISCHE DATEN - DONNES TECHNIQUES

Lunghezza con spalle Length including ends Länge mit Seitenteilen Longueur avec joues	Temperatura di esercizio Working temperature Betriebstemperatur Temp. de fonctionnement	Tensione di alimentazione Supply voltage Speisespannung Tension d'alimentation	Evaporazione elettrica* Electric evaporation* Elektrische Verdunstung* Evaporation électrique*	Superficie espositiva Display surface Auslagefläche Surface d'exposition	Ventilatore Fan Lüfter Ventilateur	Illuminazione Lighting power Beleuchtung Eclairage
	° C		Watt	m ²	Watt	Watt
1000	25° C u.r. 60% + 4° C + 8° C	230 V/1/50 Hz	270	1,5	1 x 18	18
1200			270	1,45	1 x 18	30
1500			400	1,85	2 x 18	36

*Consumo della resistenza della vaschetta elettrica

*Consumption of the heater of the electric evaporation pan

*Verbrauch der Heizung der elektrischen Tauwasserschale

*Consommation de la résistance du bac d'évaporation électrique

Per i dati tecnici delle unità refrigeranti si prega di contattare l'azienda.

For the technical data of the refrigerating units, please contact the producer.

Für die technischen Daten der Kühlmaschine nehmen Sie bitte Kontakt mit dem Hersteller.

Pour les données techniques des groupes réfrigérants veuillez contacter l'usine.



NON CONTIENE C.F.C.
DOES NOT CONTAIN C.F.C.
NE CONTIENT PAS DE C.F.C.
ENTHÄLT KEIN C.F.C.