

08/2014

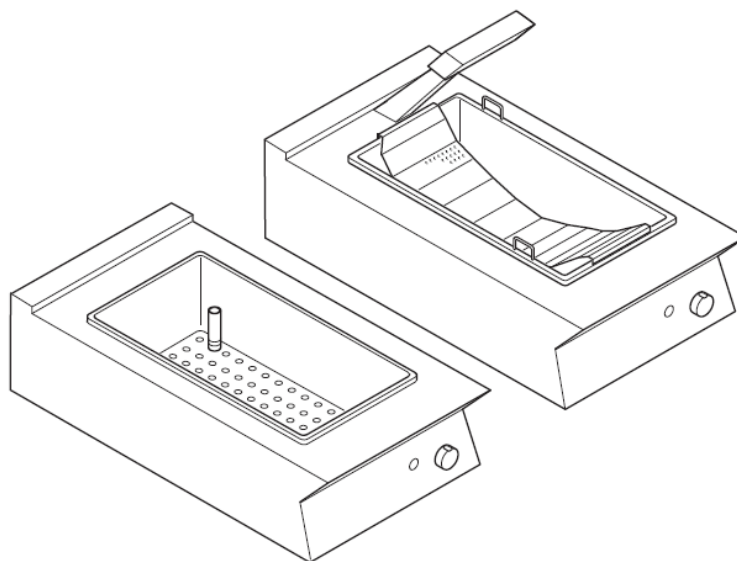
Mod: E22/BM8T(230/3)-N

Production code: 393125-SPECIALE(230V/3)



Diamond
catering equipment

CE



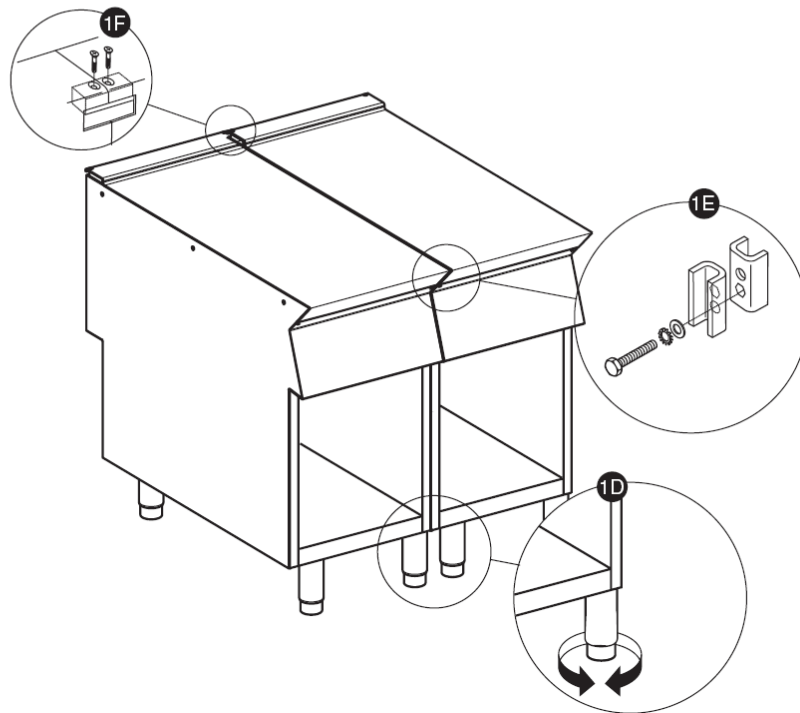
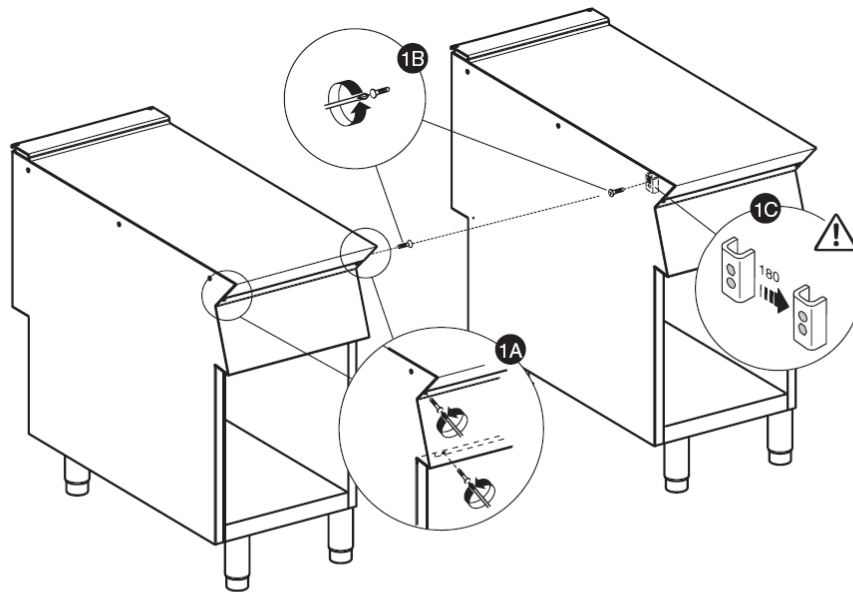
N9E

BEMARY I PODGRZEWACZE DO ZIEMNIAKÓW

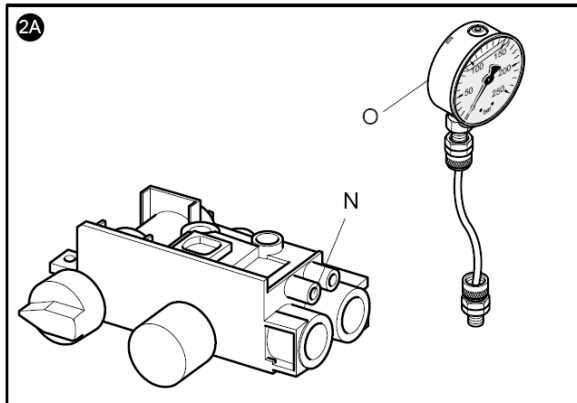
Instrukcja instalacji, obsługi i konserwacji

DOC. NO. 5958 9A500
EDITION 1 03 2011

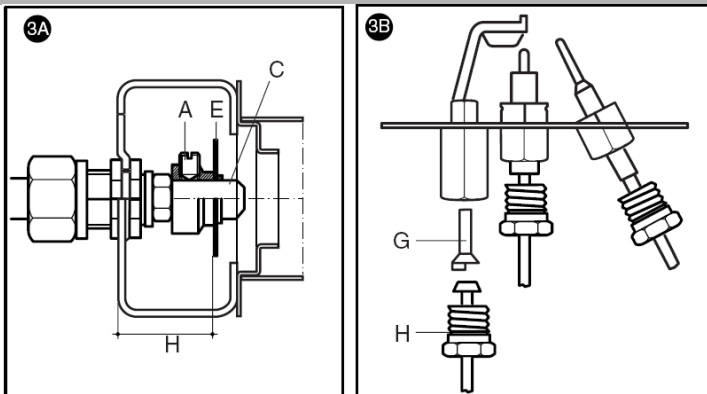
IB ŁĄCZENIE MODUŁÓW



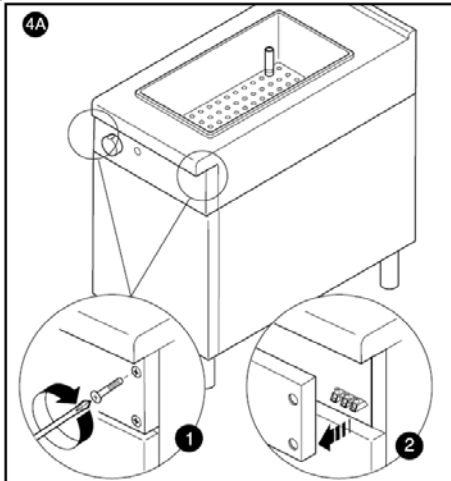
ZAWORY/KURKI GAZOWE



PALNIK GAZOWY / PALNIK PILOTA



SZKIC ZŁĄCZY ELEKTRYCZNYCH



SPIS TREŚCI

IB	ŁĄCZENIE MODUŁÓW	2
	ZAWORY/KURKI GAZOWE.....	3
	PALNIK GAZOWY /PALNIK PILOTA.....	3
	SZKIC ZŁĄCZY ELEKTRYCZNYCH.....	3
IB.	DANE TECHNICZNE I TABELY DYSZ GAZOWYCH	5
	TABELA A – Dane techniczne urządzeń gazowych i wartości ciśnienia gazu przyłączeniowego.....	5
	TABELA B – Dysze palnika, pilota i regulacja przystosy powietrza (H).....	5
	TABELA C – Dane techniczne dla urządzeń zasilanych prądem elektrycznym.....	5
II.	INFORMACJE OGÓLNE	6
	1. OGÓLNE INSTRUKCJE.....	6
	2. EKOLOGIA.....	6
	2.1 OPAKOWANIE.....	6
	2.2 UŻYTKOWANIE.....	6
	2.3 CZYSZCZENIE.....	6
	2.4 ZŁOMOWANIE.....	6
	2.5 ZAKŁÓCENIA RADIOWE.....	6
III.	INSTALACJA	7
	1. WYTYCZNE.....	7
	2. ROZPAKOWANIE.....	7
	3. POSADOWIENIE.....	7
	3.1 INFORMACJE OGÓLNE.....	7
	3.2 PRZYTWIERDZENIE DO PODŁOGI.....	7
	3.3 ZESTAWIANIE KOMBINACJI URZĄDZEŃ.....	7
	3.4 ZŁOŻENIE I POŁĄCZENIE URZĄDZEŃ NADSTAWKOWYCH MONTOWANYCH NA PODSTAWACH, PIEKARNIKACH, ORAZ W UKŁADACH MOSTKOWYCH I NA WSPORNIKACH TYPU CANTILEVER.....	7
	3.5 USZCZELNIANIE SZCZELIN MIĘDZY URZĄDZENIAMI.....	7
	4. ODPROWADZANIE SPALIN.....	7
	4.1 ODPROWADZANIE SPALIN DLA URZĄDZEŃ TYPU „A1”.....	7
	5. PODŁĄCZENIA.....	8
	5.1 URZĄDZENIA GAZOWE.....	8
	5.2 URZĄDZENIA ELEKTRYCZNE.....	9
	5.3 PODŁĄCZENIE DO UZIEMIENIA I SYSTEMU EKWIPOWOTENCJALNEGO.....	9
	6. TERMOSTAT BEZPIECZEŃSTWA.....	9
	6.1 RESET (powrót do stanu wyjściowego).....	9
IV.	INSTRUKCJE DLA UŻYTKOWNIKA	10
	1. EKSPLOATACJA WANNY PODGRZEWCZEJ (bemary).....	10
	1.1 NAPEŁNIANIE WODĄ.....	10
	1.2 MODELE URZĄDZEŃ GAZOWYCH.....	10
	1.3 MODELE URZĄDZEŃ ELEKTRYCZNYCH.....	11
	1.3 SPUSZCZANIE WODY.....	11
	2. EKSPLOATACJA PODGRZEWACZA ZIEMNIAKÓW.....	11
V.	CZYSZCZENIE	12
	1. CZĘŚCI ZEWNĘTRZNE.....	12
	2. POZOSTAŁE POWIERZCHNIE.....	12
	3. KAMIEŃ KOTŁOWY.....	12
	4. OKRESY PRZESTOJU.....	12
	5. ELEMENTY WEWNĘTRZNE.....	12
VI.	KONSERWACJA	13
	1. KONSERWACJA.....	13
	1.1 KRÓTKI PRZEWODNIK LOKALIZACJI USZKODZEŃ (bemary).....	13
	1.2 INSTRUKCJE WYMIANY CZĘŚCI ZAMIENNYCH.....	13

IB. DANE TECHNICZNE I TABELE DYSZ GAZOWYCH

TABELA A – Dane techniczne urządzeń gazowych i wartości ciśnienia gazu przyłączeniowego

DANE TECHNICZNE		MODELE	+9BMGDB000 400mm	+9BMGHB000 800mm
Pojemność wanny	litry		26	52
Przyłącze gazu wg ISO 7/1	[Ø]		½"	½"
Nominalne (sumaryczne) obciążenie cieplne	[kW]		3	6,2
Typ urządzenia			A1	A1

TABELA B – Dysze palnika, pilota i regulacja przysłony powietrza (H)

PL. POLAND (category II2E3B/P)

TABELA B - Ciśnienie gazu oraz dane dysz

TYP GAZU		G20							G30/G31							
		Nominalne		Minimalne		Maksymalne			Nominalne		Minimalne		Maksymalne			
CIŚNIENIE GAZU (mbar)		20		17		25			36		30		50			
MODELE	Ø (mm)	kW	Aerator		Dysza MAX		Dysza MIN		Pilot	Aerator		Dysza MAX		Dysza MIN		Pilot
			mm	Ozn.	mm	Ozn.	mm	Ozn.	nr	mm	mm	Ozn.	mm	Ozn.	nr	
1/2 Modul	-	-	35	1,30	130	-	-	27		34	0,80	80	-	-	14	
1 Modul	-	-	34	1,85	185	-	-	27		34	1,20	120	-	-	14	
Dolna wartość opałowa (Hi)			34.02 MJ/m ³							45.65 MJ/Kg (Gaz G30)						
Łączny pobór gazu (o dolnej w wartości opałowej (Hi) przy 15°C i 1013mbar)																
+9BMGDB000			0,32 m ³ /h							0,24 Kg/h						
+9BMGHB000			0,66 m ³ /h							0,49 Kg/h						

TABELA C – Dane techniczne dla urządzeń zasilanych prądem elektrycznym

DANE TECHNICZNE		MODELE		BEMARY		PODGRZEWACZ ZIEMNIAKÓW
		+9BMEDB000 400mm	+9BMEHB000 800mm	+9BMEDB000 400mm	+9CSEDC000 400mm	
Napięcie zasilania	V	230	400	230		230
Fazy	ilość	1+ N	3+ N	1+ N		1+ N
Częstotliwość	[Hz]	50/60	50/60	50/60		50/60
Nominalna wyjściowe obciążenie grzewcze	[kW]	2,2	6,6	1		1
Przekroje przewodów zasilania elektrycznego	[mm ²]	1,5	1,5	1,5		1,5

II. INFORMACJE OGÓLNE

1. OGÓLNE INSTRUKCJE


- Przed rozpoczęciem eksploatacji urządzenia należy dokładnie przeczytać podręcznik instrukcji.
- Instrukcję tę należy zachować i przetrzymywać w łatwym dostępnym dla każdego użytkownika miejscu, aby móc w każdej chwili skorzystać z informacji zawartych w niej lub przekazać ją innej osobie obsługującej urządzenie.
- Niniejszy podręcznik zawiera instrukcje dla różnych urządzeń. Celem identyfikacji posiadanego urządzenia, należy odczytać kod wyrobu (modelu) umieszczony na tabliczce znamionowej przytwierdzonej do urządzenia pod panelem sterowania.
- **NIEBEZPIECZEŃSTWO POŻARU – Otoczenie urządzenia należy utrzymywać wolne od wszelkich substancji palnych. Nie należy umieszczać jakichkolwiek materiałów łatwopalnych w pobliżu urządzenia.**
- **Urządzenie należy instalować tylko w miejscach o odpowiednio skutecznej wentylacji. Nieodpowiednia wentylacja powoduje zamartwicę. W miejscu zainstalowania urządzenia nie należy wprowadzać utrudnień w systemie wentylacyjnym. Nie należy wprowadzać przeszkód do pionu wentylacyjnego oraz duktów wentylacyjnych tego lub innych urządzeń.**
- **Numery telefonów alarmowych należy umieścić na widocznym miejscu.**
- Instalacja, konserwacja urządzenia jak również adaptacja do różnych typów gazu musi być przeprowadzana przez uprawnionych fachowców z autoryzowanego przez producenta serwisu technicznego. Dla zapewnienia stałej obsługi, zaleca się zawarcie odpowiedniej umowy z autoryzowanym przez producenta centrum obsługi serwisowej. Do napraw należy wyłącznie używać oryginalnych części zamiennych.
- Urządzenie może być wykorzystywane jedynie zgodnie ze swoim przeznaczeniem, to jest, do gotowania (obróbki termicznej) potraw. Urządzenie przeznaczone jest tylko do profesjonalnego wykorzystywania. Inne zastosowanie **uważane jest za niezgodne z przeznaczeniem.**
- Urządzenie może być obsługiwane wyłącznie przez **personel odpowiednio przeszkolony w tym zakresie.** Nie wolno pozostawiać pracującego urządzenia bez dozoru osoby obsługującej.
- W przypadku zaobserwowania jakiegokolwiek nieprawidłowości w pracy lub awarii, urządzenie należy natychmiast wyłączyć.
- Do mycia urządzenia oraz posadzki pod i wokół urządzenia, nie wolno stosować żadnych agresywnych środków chemicznych zawierających chlor (wybielaczy, kwasu solnego itp.) również rozcieńczonych. Do czyszczenia stali nierdzewnej nie używać narzędzi ściernych takich jak wata żelazna, szczotki ryżowe, szpachle metalowe itp. gdyż może to powodować rdzewienie.
- Nie zezwalać na kontakt oleju lub innych tłuszczów z plastikowymi elementami urządzenia.
- Nie zezwalać aby na urządzeniu powstawały zabrudzenia w postaci pozostałości tłuszczu, wykipianych lub zapieczonych potraw itp.
- Nie wolno myć urządzenia bezpośrednim strumieniem wody pod ciśnieniem z użyciem rozpylaczy.

Nie przestrzeganie powyższych zaleceń może mieć wpływ na bezpieczną eksploatację sprzętu.

Nie przestrzeganie powyższych zaleceń unieważnia udzieloną gwarancję

2. EKOLOGIA

2.1 OPAKOWANIE

Wszystkie materiały użyte do pakowania są przyjazne dla środowiska naturalnego i mogą być w zależności od potrzeb przechowywane lub spalone. Materiały z tworzyw sztucznych mogą być ponownie użyte w ramach obrotu wtórnego i są oznaczone w następujący sposób :

PE polietylen

- zewnętrzne opaski ochronne, opakowanie instrukcji obsługi.

pp polipropylen

- opakowanie panelu górnego, taśmy.

PS rozciągliwy polistyren

- osłony elementów.

2.2 UŻYTKOWANIE

Nasze urządzenia zostały zaprojektowane, optymalizowane oraz poprzedzone badaniami laboratoryjnymi w sposób gwarantujący najwyższy poziom jakości działania oraz wydajności. Jednakże w celu zmniejszenia zużycia (energii elektrycznej, nadmiernego zużycia gazu lub wody) zalecamy aby urządzenie wyłączyć, gdy jest puste, albo nie użytkować urządzenia w warunkach naruszających optymalną wydajność (np. z otwartymi drzwiami lub pokrywami).

Gdy konieczne jest wstępne podgrzanie urządzenia, należy je włączać bezpośrednio przed normalnym cyklem pracy.

2.3 CZYSZCZENIE

W celu zminimalizowania emisji szkodliwych substancji do otoczenia, urządzenie należy myć (zewnętrzne i w zależności od potrzeb wewnętrzne części maszyny) używając środków, które ulegają przynajmniej 90% biodegradacji (patrz również rozdział V „CZYSZCZENIE”).

2.4 ZŁOMOWANIE

Nie zaśmiecać środowiska. Po zakończeniu eksploatacji, przed złomowaniem urządzenia, należy zapoznać się z przepisami dotyczącymi utylizacji odpadów, obowiązującymi w miejscu jego eksploatacji.

Urządzenie, w ponad 90% (wagowo) wyprodukowano z elementów metalowych (stal nierdzewna, żelazo, aluminium, metale galwanizowane), które łatwo mogą być poddane utylizacji – zgodnie z lokalnymi przepisami obowiązującymi w kraju, w którym zostało zainstalowane – zgodnie z konwencjonalnymi zasadami recyklingu, w ogólnie dostępnych miejscach odzysku surowców wtórnych.

Przed złomowaniem, należy urządzenie uczynić całkowicie niezdatnym do pracy, odcinając przewód zasilania. Należy także zdemontować wszystkie zamki od zamykanych komór (jeżeli występują) aby wyeliminować ryzyko zatrzaśnięcia się kogokolwiek w ich środku.

2.5 ZAKŁÓCENIA RADIOWE

Niniejsze urządzenie odpowiada Wytycznym UE dyrektywa EEC 87/308 w zakresie poziomu zakłóceń radiowych.

III. INSTALACJA

1. WYTYCZNE

- Posadowienie, montaż i instalacje zapewniające zasilanie energią elektryczną, doprowadzenie i zasilanie gazem oraz wodą, jak również instalacja wentylacyjna, muszą być wykonane zgodnie z aktualnie obowiązującymi w danym kraju przepisami i normami państwowymi (np. prawo budowlane), wytycznymi branżowymi oraz lokalnymi wymaganiami, zwłaszcza w zakresie spełniającym wymagania norm z zakresu bezpieczeństwa i standardami w zakresie bezpieczeństwa.

2. ROZPAKOWANIE

Rozpakować urządzenie usuwając opakowanie. Ostrożnie usunąć folię ochronną z zewnętrznych metalowych powierzchni urządzenia. Usunąć ostrożnie pozostałości kleju. Klej usuwać za pomocą odpowiedniego rozpuszczalnika.

BARDZO WAŻNE! Po otrzymaniu przesyłki z urządzeniem, natychmiast sprawdzić czy podczas transportu nie powstały jakieś uszkodzenia.

- Opakowanie sprzętu należy dokładnie sprawdzić przed i po rozładowaniu.
- Spedytor odpowiedzialny jest za bezpieczeństwo dóbr podczas transportu i dostawy.
- W wypadku widocznych lub ukrytych uszkodzeń reklamację należy zgłosić spedytorowi. Na liście przewozowym należy zapisać wszelkie zauważone uszkodzenia oraz niedobory.
- Kierowca musi podpisać list przewozowy (spedytor może ustalić w tym celu odpowiedni formularz); spedytor może odrzucić reklamację jeżeli list przewozowy nie został podpisany przez kierowcę
- Do ukrytych uszkodzeń lub niedoborów, które można było stwierdzić tylko po rozpakowaniu, można zgłosić w okresie nie dłuższym niż 15 dni od momentu dostawy, żądanie do spedytora o przeprowadzenie kontroli dostarczonego dobra.
- Należy zachować wszystkie dokumenty znajdujące się w dostarczonej przesyłce.

3. POSADOWIENIE

3.1 INFORMACJE OGÓLNE

- Na rysunkach instalacyjnych umieszczone są wszystkie wymiary wymagane do instalacji urządzenia oraz usytuowania przyłączy wszystkich mediów (złączka wejścia wody; złączka wejścia gazu; łączówka kabla zasilania energią elektryczną).
- Urządzenie może być posadowione samodzielnie lub w układzie zblokowanym obok innych urządzeń z tej samej linii grzewczej (patrz punkt 3.3).
- Urządzenie nie jest przeznaczone pod zabudowę (wewnątrz mebli).
- Odległość od ściany znajdującej się z tyłu lub boku urządzenia musi wynosić, co najmniej 10 cm.
- Należy zachować odpowiednią odległość urządzenia od ścian wykonanych z materiałów łatwopalnych.

- Należy zachować odpowiedni odstęp od ścian, aby zapewnić łatwy dostęp do urządzenia podczas wykonywania czynności związanych z obsługą, konserwacją i naprawą urządzenia.
- Konieczne jest zastosowanie odpowiedniej izolacji termicznej na powierzchniach znajdujących się bliżej urządzenia niż odległości podane na rysunkach.

3.2 PRZYTWIERDZENIE DO PODŁOGI

Aby zapobiec przypadkowemu kołysaniu się pojedynczego urządzenia półmodułowego, zainstalowanego samodzielnie, należy przytwierdzić je do podłogi. Odpowiednie akcesoria dostarczane są razem z instrukcją.

3.3 ZESTAWIANIE KOMBINACJI URZĄDZEŃ

- (Rys 1A) Wykręcić 4 śruby mocujące i zdjąć panel sterowania z urządzenia.
- (Rys 1B) Wykręcić umieszczoną najbliżej panelu sterowania śrubę mocującą, z każdej strony, która ma być złączona.
- (Rys 1D) Zbliżyć urządzeń do siebie i wypoziomować je poprzez obracanie nóżek aż do wyrównania górnych krawędzi.
- (Rys 1F) Od tyłu urządzeń włożyć płytkę łączącą (dostarczona) w boczne kształtowniki na tylnych panelach. Płytkę zamocować za pomocą dostarczonych dwóch śrub M5 z płaskimi łbami.
- (Rys 1C) Obrócić o 180° jedną z dwóch płytek umieszczonych wewnątrz urządzenia.
- (Rys 1E) Od wnętrza panelu sterowania tego samego urządzenia, złączyć je po stronie czołowej, przykręcając jedną śrubę z łbem sześciokątnym TE M5x40 (dostarczona) do przeciwległej wkładki łączącej.

3.4 ZŁOŻENIE I POŁĄCZENIE URZĄDZEŃ NADSTAWKOWYCH MONTOWANYCH NA PODSTAWACH, PIEKARNIKACH, ORAZ W UKŁADACH MOSTKOWYCH I NA WSPORNIKACH TYPU CANTILEVER

Postępować zgodnie z instrukcjami załączonymi do wyrobów (wybranych jako opcje).

3.5 USZCZELNIANIE SZCELIN MIĘDZY URZĄDZENIAMI

Postępować zgodnie z instrukcjami załączonymi do past uszczelniających (wybranych jako opcje).

4. ODPROWADZANIE SPALIN

4.1 ODPROWADZANIE SPALIN DLA URZĄDZEŃ TYPU „A1”

Urządzenia typu "A1", w celu zapewnienia odprowadzenia gazów spalinowych oraz pary wodnej powstałej podczas procesu gotowania, zaleca się instalować pod okapem wyciągu.

5. PODŁĄCZENIA

Kod wyrobu należy odczytać z tabliczki znamionowej przytwierdzonej do urządzenia.

Dla lokalizacji podłączeń w urządzeniu należy posłużyć się schematami montażowymi.

- Przyłącze gazu wg ISO 7/1 (R ½).
- Podłączenie energii elektrycznej.
- Przyłącze wody wg ISO 7/1

5.1 URZĄDZENIA GAZOWE

WAŻNE!: Urządzenia gazowe skonstruowano i przystosowano do współpracy z gazem G20– 20 mbar; dla adaptacji urządzenia do współpracy z innym rodzajem gazu, należy wykonać instrukcje podane w punkcie 5.1.6 niniejszego rozdziału.

5.1.1 PRZED WYKONANIEM PODŁĄCZENIA

- Przed każdym urządzeniem musi zostać zamontowany kurek lub zawór szybko odcinający dopływ gazu. Powinien on znajdować się w łatwo dostępnym miejscu blisko urządzenia.
- Rury należy dokładnie przeczyścić, aby z ich wnętrza usunąć wszelkie zanieczyszczenia, kurze lub ciała obce, które mogłyby zahamować płynne zasilanie.
- Nie należy używać rur o średnicach mniejszych od konstrukcyjnie określonych w projekcie i wymaganych w dokumentacji.
- Przed dołączeniem urządzenia do instalacji zasilania gazem, należy ze złączki w urządzeniu, usunąć plastikową osłonę zabezpieczającą.
- Urządzenie przystosowane jest do podłączenia do instalacji gazu od dołu po prawej stronie urządzenia; modele nadstawkowe mogą być podłączone do zasilania gazem przy wykorzystaniu tylnego przyłącza, po odkręceniu z niego metalowej zaślepki i szczelnym nakręceniu jej na przednią złączkę.
- Po montażu należy sprawdzić czy nie ma żadnych nieszczelności w instalacji gazowej, używając roztworu mydła w wodzie.
- Należy upewnić się, czy urządzenie przystosowane jest do typu gazu jaki aktualnie znajduje się w instalacji zasilającej. Jeśli tak nie jest, należy przejść do punktu „Dostosowanie urządzenia do innego rodzaju gazu” i dokładnie wykonać podane tam instrukcje.
- Instalacja i konserwacja urządzenia może być wykonywana jedynie przez personel techniczny lokalnych dostawców poszczególnych mediów (prąd, gaz, woda itd.), mający odpowiednie uprawnienia (koncesje) instalatorów oraz autoryzację producenta urządzenia lub przez autoryzowany przez producenta specjalistyczny serwis techniczny.

5.1.2 PODŁĄCZENIE

- Urządzenie przystosowane jest do podłączenia do instalacji gazu od dołu po prawej stronie urządzenia;
- Przed dołączeniem urządzenia do instalacji gazu, należy usunąć plastikową osłonę zakrywającą wlot gazu do urządzenia.
- Urządzenie wyposażone jest w drugą możliwość podłączenia do zasilania gazem, przy wykorzystaniu przyłącza z tyłu po prawej stronie. Celem wykorzystania tego przyłącza należy odkręcić z niego metalową zaślepkę, dołączyć gaz i zaślepkę szczelnie nakręcić na przednią złączkę.

5.1.3 KONTROLA CIŚNIENIA GAZU NA WEJŚCIU DO URZĄDZENIA

Należy sprawdzić, czy urządzenie przystosowane jest do dostarczanego rodzaju gazu. Upewnić się, czy informacje podane na tabliczce znamionowej urządzenia odpowiadają parametrom gazu, który ma zostać użyty. Jeżeli nie, należy dokonać regulacji opisanych w punkcie „Dostosowanie urządzenia do innego rodzaju gazu”. Ciśnienie w instalacji gazu zasilającego, na wejściu do urządzenia, mierzy się (przy działającym urządzeniu) manometrem o minimalnej rozdzielczości 0,1 mbar.

- Odkręcić i zdjąć panel sterowania.
- Wykręcić śrubę zabezpieczającą „N” z punktu pomiaru ciśnienia i w to miejsce podłączyć manometr „O” (Rys 2A).
- Porównać wartość ciśnienia odczytaną z manometru z wartością podaną w tabeli „A”.
- Urządzenie nie może pracować, jeżeli ciśnienie gazu w instalacji, pomierzone manometrem na wejściu do urządzenia, nie mieści się w granicach podanych w tabeli (patrz tabela „A”). W takim przypadku nie należy włączać urządzenia i o zaistniałym fakcie natychmiast poinformować dostawcę gazu.

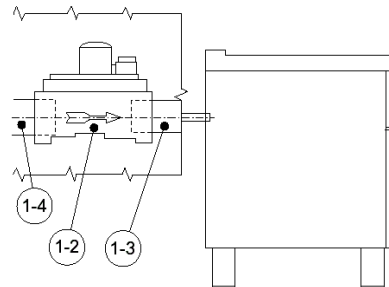
5.1.4 REGULATOR CIŚNIENIA GAZU

- Średnica przewodu przyłącza i instalacji gazowej, musi być wystarczająca dla zapewnienia przepływu gazu niezbędnego dla pełnego eksploatacyjnego wykorzystania wszystkich urządzeń dołączonych do całej instalacji zasilania gazem.
- Jeżeli ciśnienie gazu jest różne od wymaganego, albo trudne do wyregulowania, należy w łatwo dostępnym miejscu, zainstalować regulator ciśnienia (kod 927225) w szereg przed doprowadzeniem gazu do urządzenia.

Poniższy rysunek pokazuje sposób zamontowania regulatora ciśnienia:

- “1-3” strona złączki doprowadzenia gazu do urządzenia;
- “1-2” regulator ciśnienia gazu;
- “1-4” strona złączki doprowadzenia gazu z instalacji zasilającej.

Strzałka na regulatorze ciśnienia pokazuje kierunek przepływu gazu. Regulator ciśnienia w zasadzie powinien być zamontowany poziomo, aby zapewnić prawidłowe ciśnienie wyjściowe.



UWAGA:

Modele te zostały skonstruowane i zalegalizowane dla współpracy z gazem ziemnym (metan) lub gazem propan. Dla gazu ziemnego regulator ciśnienia osadzony jest na rozgałęzionym przewodzie rurowym (20mbar).

5.1.5 SPRAWDZANIE DOPŁYWU POWIETRZA PIERWOTNEGO

Dopływ powietrza pierwotnego jest prawidłowo wyregulowany, gdy przy zimnym palniku nie występuje podnoszenie się płomienia oraz gdy palnik jest gorący nie następuje, przeskakiwanie płomienia do wnętrza palnika. W celu dokonania regulacji należy wykonać następujące czynności:

- Zwolnić wkręt dociskowy „A” i ustawić regulator dopływu powietrza pierwotnego (urządzenia do naporowienia) „E” na odległość „H” zgodnie z wartościami podanymi w tabeli B (Rys. 3A).

5.1.6 DOSTOSOWANIE URZĄDZENIA DO INNEGO RODZAJU GAZU

Tabela B „Dysze palnika, pilota i otwarcie tulei i regulacja przystosowy powietrza (H)” zawiera typy dysz (numer jest wybitny na korpusie dyszy), na które, celem dostosowania urządzenia do nowego rodzaju gazu muszą zostać wymienione fabrycznie zainstalowane dysze.

Po zakończeniu procedury wymiany należy wypełnić poniższy formularz „Check – list” (wykaz czynności kontrolnych).

Sprawdź! Czy...	OK
- wymieniono dyszę /e palnika.....
- prawidłowo ustawiono przepływ powietrza pierwotnego do palnika /ów.....
- wymieniono dyszę /e palnika pilota.....
- wymieniono śrubę /y minimalnego płomienia.....
- prawidłowo wyregulowano dyżurny płomyk zapalacza pilota /ów (gdy konieczne).....
- prawidłowo ustawiono ciśnienie w instalacji gazowej (patrz tabela Dane techniczne /dysze gaz.....
- umieszczono nalepki (dostarczone) z danymi zasilania nowym rodzajem gazu.....

5.1.6.1 WYMIANA DYSZY W GŁÓWNYM PALNIKU

- Całkowicie wykręcić dyszę „C” i zamienić ją na dyszę odpowiednią dla dostarczanego rodzaju gazu (patrz **Tabela B**, Rys. 3A).
- Średnica otworu dyszy, wybita jest na korpusie dyszy, w setnych częściach milimetra.
- Ostrożnie i dokładnie wkręcić nową dyszę „C”.

5.1.6.2 WYMIANA DYSZY PALNIKA PILOTA

- Wykręcić końcówkę złącza śrubowego „H” i wymienić dyszę „G” na dyszę odpowiednią dla dostarczanego rodzaju gazu (patrz **Tabela B**, Rys. 3B).
- Oznaczenie identyfikujące dyszę umieszczone jest na jej korpusie.
- Ostrożnie i dokładnie wkręcić końcówkę złącza śrubowego „H”.

5.1.6.3 WYMIANA ŚRUBY MINIMALNEGO PŁOMIENIA PALNIKA

- Wykręcić śrubę minimalnego płomienia „M” z kurka i wymienić na śrubę odpowiednią dla dostarczanego rodzaju gazu (patrz **Tabela B**, Rys. 2A), którą należy całkowicie wkręcić.

5.2 URZĄDZENIA ELEKTRYCZNE

5.2.1 PODŁĄCZENIE DO SIECI ELEKTRYCZNEJ (Rys. 4A Tabela C)

WAŻNE! Przed podłączeniem, należy upewnić się czy wartość podłączanego napięcia elektrycznego oraz częstotliwość prądu jest zgodna z wartościami podanymi na tabliczce znamionowej.

- Celem uzyskania dostępu do zacisków łączówki, należy zdemontować z urządzenia panel przedni, wykręcając mocujące go śruby, (Rys. 4A 1-2).
- Kabel zasilający urządzenie energią elektryczną, należy podłączyć do zacisków łączówki w sposób jak pokazano na schemacie elektrycznym załączonym do urządzenia.
- Kabel zasilający przymocować za pomocą przepustu kabla.

WAŻNE! Producent urządzenia odrzuci jakkolwiek odpowiedzialność, jeżeli nie przestrzegano wymagań i przepisów w zakresie bezpieczeństwa.


5.2.2 KABEL ZASILANIA ELEKTRYCZNEGO

Jeżeli nie ustalono inaczej, urządzenie dostarczane jest bez kabla do zasilania energią elektryczną. Instalujący powinien do zasilania użyć elastycznego kabla zasilającego, o parametrach nie gorszych, niż kable z izolacją gumową H05RN-F. Na zewnątrz urządzenia musi być on zabezpieczony metalową lub sztywną rurką z tworzywa sztucznego.

5.2.3 WYŁĄCZNIK BEZPIECZEŃSTWA

W linii zasilającej energią elektryczną, w szereg, w pobliżu urządzenia, tuż przed nim, musi zostać zainstalowany wyłącznik bezpieczeństwa o odpowiedniej obciążalności, posiadający właściwą przerwę między kontaktami i maksymalny prąd upływu oraz inne parametry zgodne z aktualnymi wymaganiami państwowych i branżowych przepisów.

5.3 PODŁĄCZENIE DO UZIEMIENIA I SYSTEMU EKWIPOWENCJALNEGO

Urządzenie musi być uziemione. Musi być również włączone do systemu ekwipotencjalnego za pomocą śruby umieszczonej pod ramą urządzenia po prawej stronie z przodu. Śruba oznaczona jest piktogramem .

6. TERMOSTAT BEZPIECZEŃSTWA

Niektóre modele urządzeń wyposażone są w termostat bezpieczeństwa, który gdy temperatury przekroczą zaprogramowane (wstępnie nastawione) wartości temperatury, automatycznie odcina dopływ gazu (urządzenia gazowe) lub prądu elektrycznego (urządzenia elektryczne).

6.1 RESET (powrót do stanu wyjściowego)

- Należy odczekać aż urządzenie wystarczająco ochłodzi się.
- Naciśnięcie czerwonego przycisku na obudowie termostatu bezpieczeństwa powoduje jego resetowanie (powrót do stanu wyjściowego)

OSTRZEŻENIE! Jeżeli resetowanie wymaga zdjęcia płyty czołowej urządzenia (lub panelu sterowania) to może być wykonane tylko przez odpowiednio przeszkolonego specjalistę technicznego z autoryzowanego przez producenta serwisu technicznego.

Manipulowanie przez nieupoważnione osoby przy termostacie bezpieczeństwa powoduje utratę gwarancji udzielonej na urządzenie.

IV. INSTRUKCJE DLA UŻYTKOWNIKA

1. EKSPLOATACJA WANNY PODGRZEWCZEJ (bemary)

Podstawowe środki ostrożności

- Urządzenie przeznaczone jest tylko do profesjonalnego wykorzystywania i musi być obsługiwane wyłącznie przez personel odpowiednio przeszkolony w tym zakresie.
- Urządzenie może być użytkowane tylko zgodnie z przeznaczeniem, dla którego realizacji zostało specjalnie skonstruowane, to znaczy do pośredniego gotowania, potraw w pojemnikach albo do utrzymywania temperatury potraw w pojemnikach zanurzonych w kąpieli wodnej. Jakikolwiek inne użytkowanie jest niedopuszczalne i uznane zostanie jako niezgodne z przeznaczeniem urządzenia.
- Nie należy pozostawiać włączonego urządzenia, gdy okresowo nie jest ono wykorzystywane (jest puste). Również nie należy używać urządzenia w warunkach odbiegających od jego optymalnej wydajności. Jeżeli możliwe należy je podgrzać bezpośrednio przed normalnym cyklem pracy.

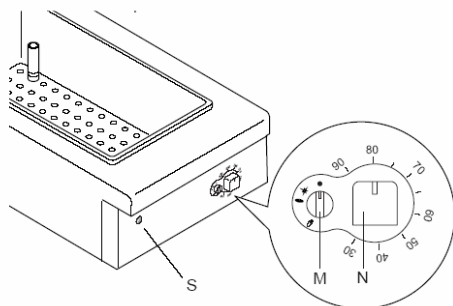
1.1 NAPEŁNIANIE WODĄ

- Wannę urządzenia napełnić wodą do odpowiedniego poziomu, czyli, aż do osiągnięcia znaku maksymalnego poziomu na tylnej ścianie komory. Rurka przelewowa odpływu wody zapewnia odpowiedni poziom wody w komorze.

OSTRZEŻENIE!

Nigdy nie wolno używać urządzenia bez napełnienia wodą.





1.2 MODELE URZĄDZEŃ GAZOWYCH








Zapalanie

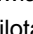

- Pokręta termostatycznych zaworów mogą być ustawione w następujących pozycjach:

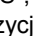
POKRĘTŁO M

-  wyłączone – off
-  zapłon – pilota
-  włączony dyżurny płomyk pilota
-  włączony płomień palnika


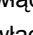
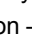


- Pokrętko „M” należy obrócić w kierunku przeciwnym do obrotu wskazówek zegara z pozycji  (wyłączone – off) do pozycji  zapłon – pilota (dyżurnego płomyka pilota)”.
- Całkowicie wcisnąć pokrętko „M” i obrócić z pozycji  -zapłon – pilota” do pozycji  włączony dyżurny płomyk”, aby zapalić płomyk pilota, jeżeli to nie nastąpi, należy powtarzać tę operację aż do zapalenia się dyżurnego płomyka pilota. Dalej przytrzymać przez około 20 sekund przyciśnięte pokrętko „M”, a po zwolnieniu nacisku, dyżurny płomyk pilota powinien się dalej palić. Jeżeli nie, należy powtórzyć całą operację według powyższej procedury.

UWAGA: każdorazowe ustawienie pokrętkła „M” na pozycję  (wyłączone – off), powoduje zgaszenie płomyka kontrolnego palnika pilota, przed ponownym zapaleniem płomyka należy odczekać 60 sekund, (wcześniej przestać naciskać na przycisk).

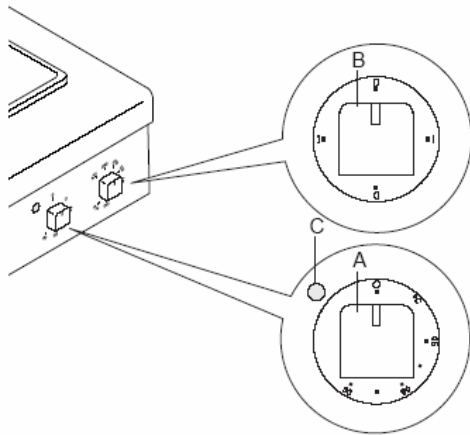
- Następnie celem zapalenia płomienia głównego palnika, należy obrócić pokrętko „M” przeciwnie do obrotu wskazówek zegara przestawiając je z pozycji  „włączony dyżurny płomyk pilota” „na pozycję  „włączony płomień palnika głównego.
- Teraz obracając pokrętko „N”, należy je ustawić na pozycję wymaganej temperatury dla obróbki cieplnej.

UWAGA: W szczególnym przypadku można ręcznie zapalić dyżurny płomyk pilota poprzez przyłożenie płomienia przy palniku przez wziernik kontrolny „S”, przy jednoczesnym przyciskaniu pokrętkła „M” w pozycji  [zapłon – pilota]”.

Wyłączenie palnika

- Pokrętko „M” obrócić ruchem przeciwnym do obrotu wskazówek zegara z pozycji  - włączony płomień palnika głównego” do pozycji  „włączony dyżurny płomyk pilota  -zapłon – pilota”.
- Aby odciąć dopływ gazu i zgasić dyżurny płomyk pilota, należy całkowicie nacisnąć pokrętko „M” i ustawić je w pozycji  -zapłon – pilota”. Po puszczeniu pokrętkła przestawić je w pozycję,  (wyłączone – off)”.

1.3 MODELE URZĄDZEŃ ELEKTRYCZNYCH



Włączenie urządzenia

- Przełącznikiem umieszczonym przed urządzeniem włączyć napięcie zasilania..
- Dla modeli 800 obrócić pokrętkę przełącznika „B” na pozycję „I”.
- Pokrętkę termostatu „A” ustawić na pozycję odpowiadającą wartości wymaganej temperatury. Rozjaśnienie się zielonego wskaźnika kontrolnego „C” sygnalizuje, że napięcie zasilania zostało włączone.

Wyłączenie urządzenia

Aby wyłączyć urządzenie, należy obrócić pokrętkę na pozycję „0”.

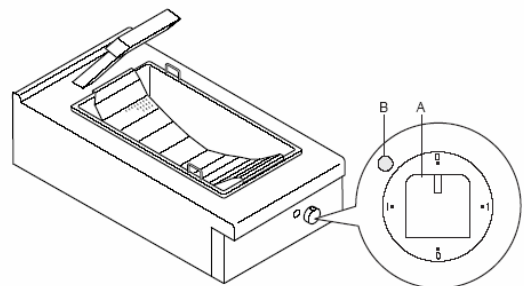
1.3 SPUSZCZANIE WODY

Po zakończeniu eksploatacji urządzenia, celem zabezpieczenia się przed pozostaniem resztek mogących spowodować korozję, należy zawsze spuścić wodę z wanny, wyjmując w tym celu rurkę przelewową „F”.

2. EKSPLOATACJA PODGRZEWACZA ZIEMNIAKÓW

Podstawowe środki ostrożności

- Urządzenie przeznaczone jest tylko do profesjonalnego wykorzystania i musi być obsługiwane wyłącznie przez personel odpowiednio przeszkolony w tym zakresie.
- Urządzenie może być użytkowane tylko zgodnie z przeznaczeniem, dla którego realizacji zostało specjalnie skonstruowane, to znaczy do utrzymywania ugotowanych produktów żywnościowych w odpowiednio ciepłym stanie. Jakikolwiek inne użytkowanie jest niedopuszczalne i uznane zostanie jako niezgodne z przeznaczeniem urządzenia.



Włączenie urządzenia

- Przełącznikiem umieszczonym przed urządzeniem włączyć napięcie zasilania.
- Obrócić pokrętkę przełącznika „A” na pozycję „I”. Rozjaśnienie się zielonego wskaźnika kontrolnego „B” sygnalizuje, że napięcie zasilania zostało włączone i grzeje lampa podczerwieni (element grzewczy).

Wyłączenie urządzenia

Aby wyłączyć urządzenie należy obrócić pokrętkę „A” na pozycję „0”.

- Przełącznikiem umieszczonym przed urządzeniem wyłączyć napięcie zasilania.

V. CZYSZCZENIE

OSTRZEŻENIE! Przed rozpoczęciem jakichkolwiek czynności czyszczenia, urządzenie należy całkowicie odłączyć od zasilania energią elektryczną.

1. CZĘŚCI ZEWNĘTRZNE

MATOWO WYKOŃCZONE POWIERZCHNIE STALOWE (codziennie)

- Należy bieżąco czyścić wszystkie powierzchnie ze stali: zabrudzenie łatwo usunąć zaraz po jego utworzeniu;
- zabrudzenia, tłuszcze oraz resztki potraw najlepiej usuwać z powierzchni stalowych gdy powierzchnie są zimne, używając do tego celu wody z rozpuszczonym mydłem, z lub bez detergentu, zmywając je gąbką lub tkaniną. Umyte powierzchnie należy dokładnie osuszyć;
- trudne do usunięcia, zapieczone na matowych powierzchniach stalowych: zanieczyszczenia, tłuszcze lub resztki potraw, należy ścierać tkaniną /gąbką często ją płuczając; pocieranie ruchem kołowym tkaniną /gąbką z pozostałościami może spowodować uszkodzenie matowego pokrycia powierzchni stali;
- drobiny oraz elementy z żelaza mogą zniszczyć lub uszkodzić stal nierdzewną. Uszkodzone powierzchnie łatwiej brudzą się i są bardziej podatne na powstawanie korozji;
- naprawiać, jeżeli konieczne, uszkodzone matowe pokrycia na powierzchni stali.

POWIERZCHNIE PRZYCZERNIONE PRZEZ CIEPŁO (jeżeli konieczne)

Wystawienie powierzchni stalowych na działanie wysokich temperatur, może prowadzić do powstania na nich podczernionych plam. Nie oznaczają one uszkodzenia, i można je usunąć wykonując instrukcje podane w poprzednich punktach.

2. POZOSTAŁE POWIERZCHNIE

KOMORY SMAŻENIA /ZBIORNIKI (codziennie)

Komory smażenia lub zbiorniki wanny należy codziennie myć za pomocą przegotowanej wody, i jeżeli konieczne, z dodatkiem sody (odtłuszczanie). Do usuwania zapieczeń i pozostałości potraw, należy wykorzystywać akcesoria podane w wykazie (dostarczone lub opcja do nabycia).

3. KAMIEŃ KOTŁOWY

POWIERZCHNIE STALOWE (jeżeli konieczne)

Powstały z wody kamień kotłowy (kamień lub jego ślady), z powierzchni stalowych, należy usuwać za pomocą środków naturalnych (np. ocet) lub chemicznych detergentów (np. „STRIPAWAY” produkcji ECOLAB).

BOJLERY LUB POWIERZCHNIE PŁASZCZY WODNYCH (co każde 6 miesięcy)

- Powstały z wody kamień kotłowy, usuwa się z powyższych elementów używanych do zbierania i /lub podgrzewania wody (np. zbiorniki lub powierzchnie płaszcza ogrzewania pośredniego), poprzez napełnienie ich czystym octem albo roztworem chemicznego detergentu (1/3) i wody (2/3).

OCET

- Podgrzewać go przez około 5 minut;
- pozwolić mu działać przez około 20 minut;
- wypłukać go dużą ilością zdemineralizowanej wody.

CHEMICZNY DETERGENT

- Podgrzewać go przez około 3 minuty;
- pozwolić aby roztwór działał przez co najmniej 10 minut.
- wypłukać go dużą ilością wody.

4. OKRESY PRZESTOJU

Jeżeli dla urządzenia przewiduje się jakieś dłuższe okresy przestoju, wtedy należy wykonać poniższe czynności:

- Zamknąć znajdujące się przed urządzeniem wszystkie krany /kurki /zawory odcinające dopływ mediów z ich sieci oraz wyłączyć głównym wyłącznikiem zainstalowanym szeregowo tuż przed urządzeniem zasilanie prądem elektrycznym.
- Powierzchnie ze stali nierdzewnej silnie i dokładnie nacierać tkaniną nasączoną olejem wazelinowym aż do wytworzenia warstwy ochronnej.
- Gdy urządzenie nie jest używane należy pozostawiać otwartą pokrywę.
- Przed ponownym uruchomieniem urządzenia należy je dokładnie sprawdzić.
- Celem uniknięcia gwałtownego odparowania zebranej wilgoci i zapobieżeniu ewentualnym pęknięciom, po ponownym uruchomieniu elektrycznego urządzenia, pozostawić je na co najmniej 45 minut, na najniższym poziomie mocy.

5. ELEMENTY WEWNĘTRZNE

(co każde 6 miesięcy)

WAŻNE! Wszystkie czynności i operacje wewnątrz urządzenia mogą wykonywać wyłącznie specjaliści techniczni posiadający odpowiednie uprawnienia oraz autoryzację producenta urządzenia.

- Sprawdzić stan techniczny elementów wewnątrz urządzenia.
- Z wnętrza urządzenia usunąć brud i inne zanieczyszczenia.
- Sprawdzić i oczyścić system wentylacji i odprowadzania spalin gazu.

UWAGA: W szczególnie trudnych warunkach (np. intensywne eksploatacja, słone otoczenie itp.) inspekcję urządzenia należy przeprowadzać z większą częstotliwością.

VI. KONSERWACJA

1. KONSERWACJA

Zalecane jest zawarcie umowy na stałe wykonywanie konserwacji. Urządzenie należy okresowo sprawdzać i konserwować (najmniej raz na rok).

1.1 KRÓTKI PRZEWODNIK LOKALIZACJI USZKODZEŃ (bemary)

Nawet podczas normalnego działania urządzenia mogą pojawić się problemy w jego funkcjonowaniu:

- **Palnik pilota nie zapala się.**

MOŻLIWE PRZYCZYNY:

- Iskrownik jest źle obsadzony lub źle podłączony.
- Zapalarka elektryczna lub przewód iskrownika jest uszkodzony.
- Niedostateczne ciśnienie w instalacji gazowej.
- Zapchana dysza gazowa.
- Uszkodzony zawór gazowy.

- **Gaśnie dyżurny płomyk pilota po puszczeniu przycisku zapłonu**

MOŻLIWE PRZYCZYNY:

- Termopara nie jest wystarczająco dobrze podgrzana przez dyżurny płomyk pilota.
- Uszkodzona termopara
- Pokrętko zaworu gazu nie było wystarczająco naciśnięte.
- Zanik lub zbyt małe ciśnienie gazu przy zaworze gazowym.
- Uszkodzony zawór gazowy.

- **Palnik pilota pali się stałym płomieniem a główny palnik nie zapala się.**

MOŻLIWE PRZYCZYNY

- Spadek lub zanik ciśnienia gazu w instalacji gazowej.
- Zapchany przewód dyszy, dysza lub uszkodzony zawór gazowy.
- Niedrożne otwory wylotu gazu lub palnik.

1.2 INSTRUKCJE WYMIANY CZĘŚCI ZAMIENNYCH

(operacje do wykonania wyłącznie przez autoryzowany serwis)

ZAWÓR GAZU:

- Zdjąć panel sterowania po uprzednim wykręceniu śrub mocujących.
- Odkręcić rurkę zapalarki (pilota) i termoparę.
- Odkręcić wlotową rurkę gazową od zaworu.
- Aby z powrotem zamontować elementy, operację należy wykonać w kolejności odwrotnej do powyższego.

PALNIK PILOTA, TERMOPARA, ZESPÓŁ ZAPALACZA

- Aby wymienić zespół zapalacza, termoparę, należy poluzować śruby mocujące i wyjąć te zespoły.
- Aby wymienić zespół palnika pilota, należy odkręcić rurkę gazową i wykręcić 2 śruby mocujące, po czym wyjąć zespół palnika.
- Aby z powrotem zamontować powyższe elementy, operację należy wykonać w odwrotnej kolejności.

GŁÓWNY PALNIK

- Odkręcić złączkę gazową od uchwytu dyszy.
- Zdemontować palnik pilota po odkręceniu mocujących go śrub.
- Zdemontować panel czołowy palnika, przymocowaną śrubami.
- Odkręcić śruby mocujące palnik.
- Aby z powrotem zamontować powyższe elementy, te same operacje należy wykonać w odwrotnej kolejności.

PRODUCENT ZASTRZEGA SOBIE PRAWO DO WPROWADZENIA BEZ POWIADOMIENIA ZMIAN W URZĄDZENIU OPISANYM W NINIEJSZEJ PUBLIKACJI.