

07/2015

**Mod: E22/M100I8(230/3)-N**

**Production code: 393118-SPECIALE(230V/3)**

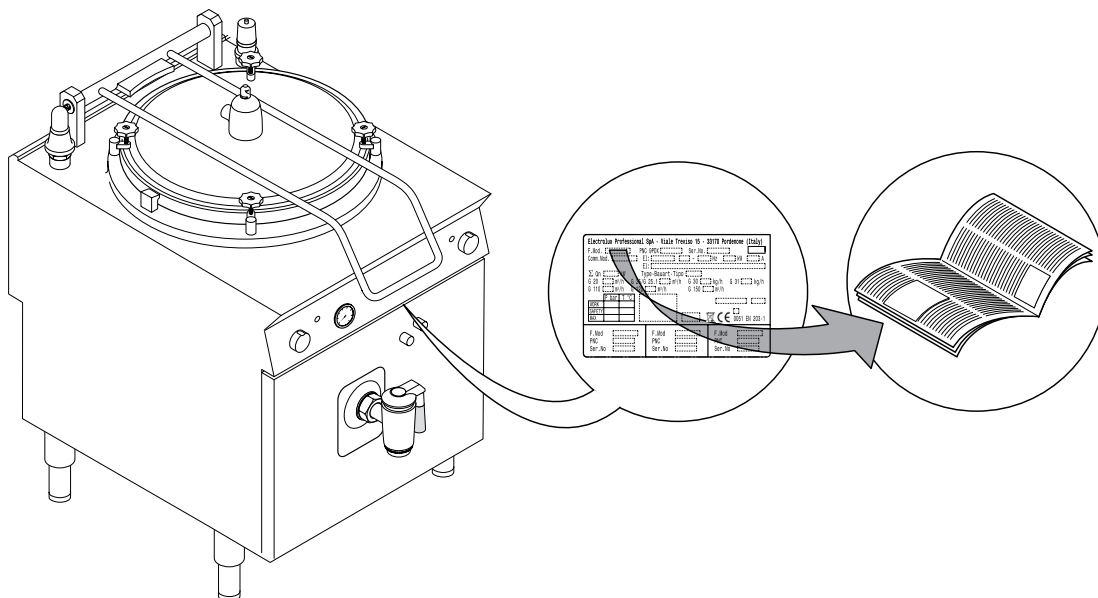


**Diamond**  
catering equipment

## ÍNDICE

<b>I. IMAGENS</b> .....	<b>2</b>
<b>II. CHAPA DE CARACTERÍSTICAS E DADOS TÉCNICOS</b> .....	<b>109</b>
<b>III. ADVERTÊNCIAS GERAIS</b> .....	<b>111</b>
<b>IV. CONSIDERAÇÕES ECOLÓGICAS IMPORTANTES</b> .....	<b>113</b>
1. EMBALAGEM.....	113
2. UTILIZAÇÃO .....	113
3. LIMPEZA .....	113
4. ELIMINAÇÃO .....	113
<b>V. INSTALAÇÃO</b> .....	<b>113</b>
1. NORMAS DE REFERÊNCIA .....	113
2. DESEMBALAMENTO .....	113
3. POSICIONAMENTO.....	113
4. DESCARGA DE FUMOS E VENTILAÇÃO .....	114
5. LIGAÇÕES .....	115
6. LIGAÇÃO À REDE HÍDRICA .....	115
7. DISPOSITIVOS DE SEGURANÇA E CONTROLO.....	116
8. ANTES DE COMPLETAR AS OPERAÇÕES DE INSTALAÇÃO.....	116
<b>VI. INSTRUÇÕES PARA O UTILIZADOR</b> .....	<b>117</b>
1. UTILIZAÇÃO DA MARMITA .....	117
<b>VII. LIMPEZA</b> .....	<b>119</b>
1. PARTES EXTERNAS .....	119
2. OUTRAS SUPERFÍCIES .....	119
3. CALCÁRIO .....	119
4. PERÍODOS DE INACTIVIDADE.....	119
5. PARTES INTERNAS .....	119
<b>VIII. MANUTENÇÃO</b> .....	<b>120</b>
1. MANUTENÇÃO.....	120

## II. CHAPA DE CARACTERÍSTICAS E DADOS TÉCNICOS



### ATENÇÃO

Este manual de instruções contém indicações relativas a vários aparelhos. Identifique o aparelho adquirido na chapa de características situada por baixo do painel de comando (consulte fig. acima).

**TABELA A - Dados técnicos dos aparelhos a gás**

MODELOS DADOS TÉCNICOS		+9BSGHINF0	+9BSGHDPF0	+9BSGHIPF0 +9BSGHIPFR	+9BSGHDRF0 +9BSGHDRF W	+9BSGHIRF0 +9BSGHIRFR	+9BSGHDRFC	+9BSGHIRFC
Capacidade do caldeirão	Lt	60	100	100	150	150	150	150
Capacidade do entreferro (mín/máx)	Lt	11 / 14	-	17 / 19	-	20 / 22	-	20 / 22
Tensão de alimentação	V	220-230	220-230	220-230	220-230	220-230	220-230	220-230
Potência eléctrica absorvida	kW	0,1	0,1	0,1	0,1	0,1	0,1	0,1
Frequência	Hz	50	50	50	50	50	50	50
Fases	N.º	1+N	1+N	1+N	1+N	1+N	1+N	1+N
Secção do cabo de alimentação	mm <sup>2</sup>	1	1	1	1	1	1	1
Ligação ISO 7/1	Ø	1/2"	1/2"	1/2"	1/2"	1/2"	1/2"	1/2"
Potência térmica nominal	kW	14	21	21	24	24	24	24
Tipo de construção		A1	A1	A1	A1	A1	A1	A1

MODELOS DADOS TÉCNICOS		E9BSGHIN40	E9BSGHIP40 E9BSGHIP4R	E9BSGHIR4R E9BSGHIR40	E9BSGHIR4C	E9BSGHDP40	E9BSGHDR40 E9BSGHDR4 C
Capacidade do caldeirão	Lt	60	100	150	150	100	150
Capacidade do entreferro (mín/máx)	Lt	11 / 14	17 / 19	20 / 22	20 / 22	-	-
Tensão de alimentação	V	220-230	220-230	220-230	220-230	220-230	220-230
Potência eléctrica absorvida	kW	0,1	0,1	0,1	0,1	0,1	0,1
Frequência	Hz	60	60	60	60	60	60

**TABELA C - Dados técnicos dos aparelhos eléctricos**

MODELOS DADOS TÉCNICOS		+9BSEHINF0	+9BSEHIPF0	+9BSEHIPFR	+9BSEHIRF0	+9BSEHIRFR	+9BSEHIRFC
Capacidade do caldeirão	Lt	60	100	100	150	150	150
Capacidade do entreferro (mín/máx)	Lt	11 / 14	17 / 19	17 / 19	20 / 22	20 / 22	20 / 22
Tensão de alimentação	V	380-400	380-400	380-400	380-400	380-400	380-400
Frequência	Hz	50/60	50/60	50/60	50/60	50/60	50/60
Fases	N.º	3+N	3+N	3+N	3+N	3+N	3+N
Potência térmica nominal	kW	8,5-9,4	19,5-21,5	19,5-21,5	19,5-21,5	19,5-21,5	19,5-21,5
Secção do cabo de alimentação	mm <sup>2</sup>	2,5	6	6	6	6	6

**Apresentamos, de seguida, a reprodução da marcação ou chapa de características presente na máquina**

**GAS**

Electrolux Professional SpA - Viale Treviso 15 - 33170 Pordenone (Italy)														
F.Mod. [ ]	PNC 9PDX [ ]	Ser.No. [ ]												
Comm.Mod. [ ]	El: [ ] [ ] ~ [ ] Hz	[ ] kW [ ] A												
El: [ ]														
Σ Qn [ ] kW	Type-Bauart-Tipo [ ]													
G 20 [ ] m³/h	G 25/G 25.1 [ ] m³/h	G 30 [ ] kg/h G 31 [ ] kg/h												
G 110 [ ] m³/h	G 120 [ ] m³/h	G 150 [ ] m³/h												
<table border="1"> <tr> <td></td> <td>P bar</td> <td>T °C</td> </tr> <tr> <td>WORK</td> <td>[ ]</td> <td>[ ]</td> </tr> <tr> <td>SAFETY</td> <td>[ ]</td> <td>[ ]</td> </tr> <tr> <td>MAX</td> <td>[ ]</td> <td>[ ]</td> </tr> </table>				P bar	T °C	WORK	[ ]	[ ]	SAFETY	[ ]	[ ]	MAX	[ ]	[ ]
	P bar	T °C												
WORK	[ ]	[ ]												
SAFETY	[ ]	[ ]												
MAX	[ ]	[ ]												
F.Mod [ ]	F.Mod [ ]	F.Mod [ ]												
PNC [ ]	PNC [ ]	PNC [ ]												
Ser.No [ ]	Ser.No [ ]	Ser.No [ ]												

**EL.**

Electrolux Professional SpA - Viale Treviso 15 - 33170 Pordenone (Italy)														
F.Mod. [ ]	PNC 9PDX [ ]	Ser.No. [ ]												
Comm.Mod. [ ]	El: [ ] [ ] ~ [ ] Hz	[ ] kW [ ] A												
El: [ ]														
<table border="1"> <tr> <td></td> <td>P bar</td> <td>T °C</td> </tr> <tr> <td>WORK</td> <td>[ ]</td> <td>[ ]</td> </tr> <tr> <td>SAFETY</td> <td>[ ]</td> <td>[ ]</td> </tr> <tr> <td>MAX</td> <td>[ ]</td> <td>[ ]</td> </tr> </table>				P bar	T °C	WORK	[ ]	[ ]	SAFETY	[ ]	[ ]	MAX	[ ]	[ ]
	P bar	T °C												
WORK	[ ]	[ ]												
SAFETY	[ ]	[ ]												
MAX	[ ]	[ ]												
F.Mod [ ]	F.Mod [ ]	F.Mod [ ]												
PNC [ ]	PNC [ ]	PNC [ ]												
Ser.No [ ]	Ser.No [ ]	Ser.No [ ]												

Listamos de seguida o significado das várias informações nela contidas:

- F.Mod..... descrição de fábrica do produto
- Comm.Model ..... descrição comercial
- PNC ..... código de produção
- Ser.No ..... número de série
- El:.....~ ..... tensão de alimentação+fase
- Hz ..... frequência de alimentação
- kW ..... potência máxima absorvida
- A ..... corrente absorvida
- Power unit El:..... potência
- I ..... grau de protecção contra o pó e a água
- CE..... marcação CE
- AB..... número certificado de segurança de gás
- N ..... certification group
- 0051 ..... entidade notificada
- EN 203-1 ..... Norma UE
- L..... Logótipo IMQ/GS
- Cat..... Gas Category
- Pmbar ..... Gas pressure

Electrolux Professional SPA  
 Viale Treviso, 15  
 33170 Pordenone  
 (Italy)..... Fabricante

No momento da instalação do aparelho, certifique-se de que as predisposições para a ligação eléctrica estão em conformidade com o indicado na chapa de características

---

### III. ADVERTÊNCIAS GERAIS

---

- Leia atentamente o manual de instruções do aparelho antes de o utilizar.
- Guarde o manual de instruções para consultas futuras.



• **PERIGO DE INCÊNDIO** - Deixe a área em volta do aparelho livre e limpa de combustíveis. Não guarde materiais inflamáveis próximo deste aparelho.





• Instale o aparelho num local bem ventilado

- A recirculação do ar deve ter em conta o ar necessário para a combustão de 2 m<sup>3</sup>/h/kW de potência de gás, assim como o “bem-estar” das pessoas que trabalham na cozinha.
- Uma ventilação inadequada provoca asfixia. Não obstrua o sistema de ventilação do ambiente em que está instalado este aparelho. Não obstrua os orifícios de ventilação e de descarga deste ou de outros aparelhos.



• Coloque os números de telefone de emergência num local visível.

- A instalação e a manutenção devem ser efectuadas apenas por pessoal qualificado e autorizado pelo fabricante. Para obter assistência, dirija-se a um centro técnico autorizado pelo fabricante. Exija peças sobresselentes originais.
- Este aparelho foi concebido para a cozedura de alimentos. Destina-se a uso industrial. Qualquer outra utilização deve ser considerada imprópria.
- Este aparelho não pode ser usado por menores de idade e por adultos com capacidades físicas, sensoriais ou mentais limitadas ou com pouca experiência ou conhecimentos na utilização do aparelho.
- O pessoal que utiliza o aparelho deve receber formação e instruções relativamente aos riscos envolvidos.
- Vigie o aparelho durante o seu funcionamento
- Desactive o aparelho em caso de avaria ou mau funcionamento.
- Não use produtos (mesmo que diluídos) contendo cloro (hipoclorito de sódio, ácido clorídrico ou muriático, etc.) para limpar o aparelho ou o pavimento por baixo do aparelho. Não use instrumentos metálicos para limpar o aço (escovas ou palha-de-aço tipo Scotch Brite).

- Evite que o óleo ou a gordura entrem em contacto com partes de plástico.
- Não deixe que sujidade, gorduras, alimentos ou outras substâncias incrustem o aparelho.
- Não lave o aparelho com jactos de água directos.
- Não vaporize água nem utilize vapor para limpar o aparelho.
- O nível de pressão acústica da emissão ponderada A não ultrapassa 70 dB (A).
- O presente manual de instruções está disponível em formato digital contactando o concessionário ou o apoio ao cliente de referência.
- Instale um interruptor de protecção a montante do aparelho. As características relativas à distância de abertura dos contactos e à corrente de dispersão máxima baseiam-se nas normas em vigor.
- Ligue o aparelho a uma tomada de terra; inclua-o depois num nó equipotencial através do parafuso situado por baixo da armação na parte posterior. O parafuso é identificado pelo símbolo .
- É aconselhável recorrer a uma pessoa autorizada para a inspecção do aparelho, pelo menos a cada 12 meses. Para isso, é aconselhável efectuar um contrato de manutenção.
- O símbolo  que se encontra no produto indica que este não deve ser tratado como lixo doméstico, mas deve ser eliminado correctamente para evitar consequências negativas para o meio ambiente e para a saúde. Para mais informações relativas à reciclagem deste produto, contacte o agente ou o revendedor local do produto, o serviço de assistência pós-venda ou o organismo local competente para o tratamento dos resíduos.

O não cumprimento das indicações acima pode comprometer a segurança do aparelho. A garantia será anulada se estas indicações não forem respeitadas.

## IV. CONSIDERAÇÕES ECOLÓGICAS IMPORTANTES

### 1. EMBALAGEM



Os materiais usados para a embalagem são compatíveis com o meio ambiente e podem ser conservados sem perigo ou queimados num sistema especial de combustão de resíduos.

Os componentes de plástico sujeitos a tratamento com reciclagem estão marcados com:



**Polietileno:** película externa da embalagem, saco do manual de instruções, saco para bicos de gás.



**Polipropileno:** painéis do tecto da embalagem, fitas.



**Poliestireno expandido:** cantoneiras de protecção.

### 2. UTILIZAÇÃO

Os nossos aparelhos têm prestações e rendimentos elevados. Para reduzir o consumo de energia eléctrica, água ou gás, não use o aparelho em vazio ou em condições que comprometam o rendimento máximo (por ex. portas ou tampas abertas, etc.); o aparelho deve ser utilizado num local bem ventilado, para evitar a criação de misturas perigosas de gás não queimado no mesmo local. Se possível, efectue o pré-aquecimento somente antes da utilização.

### 3. LIMPEZA

A fim de reduzir a emissão de substâncias prejudiciais para o meio ambiente, é aconselhável efectuar a limpeza do aparelho (externamente e, se necessário, internamente) com produtos com uma biodegradabilidade superior a 90 % (para mais informações, consulte o capítulo V “LIMPEZA”).

### 4. ELIMINAÇÃO



Não abandone no meio ambiente. Os nossos aparelhos são fabricados em materiais metálicos recicláveis (aço inox, ferro, alumínio, chapa galvanizada, cobre, etc.) em percentagem superior a 90% do peso.

Para tornar inutilizável o aparelho para eliminação, retire o cabo de alimentação e qualquer dispositivo de fecho dos compartimentos ou cavidades (se existentes), para evitar que alguém possa ficar fechado no interior.

## V. INSTALAÇÃO

- Leia atentamente os procedimentos de instalação e manutenção indicados neste manual de instruções antes de instalar o aparelho.



- A instalação, a manutenção e a adaptação a outro tipo de gás só devem ser efectuadas por pessoal qualificado e autorizado pelo fabricante.

- O não cumprimento destes procedimentos de instalação, adaptação e modificação pode provocar danos no aparelho, perigo para as pessoas e a anulação da garantia do fabricante.

### 1. NORMAS DE REFERÊNCIA

- Instale o aparelho de acordo com as normas de segurança e a legislação local.

### 2. DESEMBALAMENTO

#### ATENÇÃO!

**Verifique de imediato eventuais danos provocados durante o transporte.**

- O despachante é responsável pela segurança da mercadoria durante o transporte e a entrega.
- Examine as embalagens antes e após a descarga.
- Apresente uma reclamação junto do despachante em caso de danos aparentes ou ocultos assinalando, no acto de recepção, eventuais danos ou faltas na guia de transporte.
- O motorista deve assinar a guia de transporte: o despachante pode rejeitar a reclamação se a guia de transporte não estiver assinada (o despachante pode fornecer o formulário necessário).



- Retire a embalagem tendo o cuidado de não danificar o aparelho. Use luvas de protecção.
- Remova lentamente as películas protectoras das superfícies metálicas e limpe eventuais resíduos de cola com um solvente adequado.
- Solicite ao despachante, o mais tardar até 15 dias após a data de entrega, a inspecção da mercadoria no que diz respeito a danos ocultos ou faltas que sejam evidentes somente após a remoção da embalagem.
- Guarde toda a documentação contida na embalagem.

### 3. POSICIONAMENTO

- Movimente o aparelho com cuidado para evitar eventuais danos ou perigo para as pessoas. Utilize um porta-paletes para a sua movimentação e o posicionamento.
- O esquema de instalação presente neste manual de instruções indica as dimensões do aparelho e a posição das ligações (gás, electricidade, água). Verifique no local se estão disponíveis e prontas para a instalação todas as ligações necessárias.
- O aparelho pode ser instalado individualmente ou combinado com outros aparelhos da mesma gama.
- Os aparelhos não são adequados para encastrar. Deixe pelo menos 10 cm entre o aparelho e as paredes laterais ou traseiras.
- Isole adequadamente do aparelho as superfícies a distâncias inferiores às indicadas.
- Mantenha uma distância adequada entre o aparelho e eventuais paredes combustíveis. Não armazene nem utilize materiais e líquidos inflamáveis junto do aparelho.
- Deixe um espaço adequado entre o aparelho e eventuais paredes laterais, de modo a permitir futuras operações de assistência ou manutenção.
- Verifique e, se necessário, nivele o aparelho depois de posicionado. Um nivelamento incorrecto pode provocar um funcionamento irregular do aparelho.

### 3.1. UNIÃO DE APARELHOS

- (Fig. 1A) Desmonte os painéis de comando dos aparelhos retirando os 4 parafusos de fixação.
- (Fig. 1B) Remova do flanco de cada lado a unir o parafuso de fixação do flanco mais próximo do painel de comando.
- (Fig. 1D) Encoste os aparelhos e nivele-os rodando os pés até fazer coincidir as prateleiras.
- (Fig. 1C) Rode 180º uma das duas placas presentes no interior dos aparelhos.
- (Fig. 1E) Operando no interior do painel de comando do mesmo aparelho, una-as na parte da frente apertando um parafuso TE M5x40 (fornecido) no encaixe oposto.
- (Fig. 1F) Operando na parte traseira dos aparelhos, insira nos alojamentos laterais dos fundos a placa de união fornecida. Fixe a placa com dois parafusos M5 de cabeça escareada placa fornecidos.

### 3.2. FIXAÇÃO NO SOLO

Para evitar a viragem accidental de aparelhos monobloco de meio módulo instalados individualmente, fixe-os ao solo seguindo atentamente as instruções que acompanham o respectivo acessório (F206136).

### 3.3. INSTALAÇÃO EM PONTE, SALIÊNCIA OU RODAPÉ DE CIMENTO

Siga atentamente as instruções que acompanham o respectivo acessório.

### 3.4. VEDAÇÃO DE FUGAS ENTRE APARELHOS

Siga as instruções anexas à embalagem opcional de massa vedante.

## 4. DESCARGA DE FUMOS

### 4.1. APARELHOS TIPO “A1”

Posicione por baixo do exaustor de aspiração os aparelhos do tipo “A1” para garantir a extracção dos vapores gerados pela cozedura e pelos fumos.

## 5. LIGAÇÕES



• Todos os trabalhos de instalação ou manutenção no sistema de alimentação (gás, corrente eléctrica, água) devem ser efectuados apenas pela entidade distribuidora ou por um técnico autorizado.

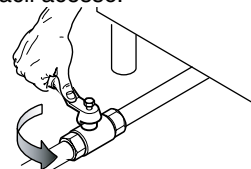
- Identifique o aparelho adquirido com base na chapa de características.
- Verifique no esquema de instalação o tipo e a posição das ligações previstas para o aparelho.

### 5.1. APARELHOS COM ALIMENTAÇÃO A GÁS

**AVISO!** Este aparelho está preparado e aprovado para funcionar com gás G20 20mbar; para adaptá-lo a um outro tipo de gás, siga as instruções do parágrafo 5.1.6. do presente capítulo.

#### 5.1.1. ANTES DA LIGAÇÃO

- Certifique-se de que o aparelho está preparado para o tipo de gás com que será alimentado. Caso contrário, siga as indicações descritas no parágrafo: “Adaptação/regulação dos aparelhos a gás”.
- A montante de cada aparelho, insira uma torneira/válvula de corte do gás com fecho rápido. Instale a torneira/válvula num local de fácil acesso.



- Limpe as condutas de ligação de pó, sujidade, materiais estranhos que poderiam obstruir a alimentação.
- A linha de alimentação do gás deve garantir a capacidade necessária ao pleno funcionamento de todos os aparelhos ligados à própria rede. Uma linha de alimentação com uma capacidade insuficiente prejudica o funcionamento correcto dos aparelhos a ela ligados.
- **Atenção!** Um nivelamento incorrecto pode afectar a combustão e provocar o mau funcionamento do aparelho.

#### 5.1.2. LIGAÇÃO

- Antes de efectuar a ligação à tubagem do gás, retire a protecção de plástico da ligação do gás do aparelho.
- O aparelho está preparado para a ligação pelo lado inferior direito; para os tampos, a ligação do gás pode ser efectuada na união traseira depois de desapertar o tampão metálico de fecho e apertá-lo bem na união dianteira.
- Terminada a instalação, verifique, com uma solução de água e sabão, se existem fugas nos pontos de ligação.

#### 5.1.3. VERIFICAÇÃO DA PRESSÃO DE LIGAÇÃO

Verifique se o aparelho está adaptado ao tipo de gás presente de acordo com as indicações na chapa de características (se não for correspondente, siga as instruções do par. “Adaptação a um outro tipo de gás”). A pressão de ligação é medida, com o aparelho a funcionar, utilizando um manómetro (mín. 0,1 mbar).

- Retire o painel de comandos.
- Retire o parafuso de retenção “N” da tomada de pressão e ligue o manómetro “O” (fig. 2A e 2B).
- Compare o valor detectado pelo manómetro com o indicado na tabela B (consulte o Apêndice do manual)
- Se o manómetro detectar uma pressão fora dos limites de valores indicados na tab. B, não ligue o aparelho e consulte a entidade de distribuição do gás.



#### 5.1.4. REGULADOR DE PRESSÃO DO GÁS

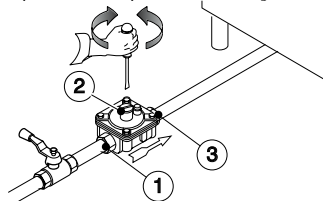
- A linha de alimentação do gás deve ser de secção suficiente para garantir a capacidade de gás necessária ao pleno funcionamento de todos os aparelhos ligados à própria rede.

Se a pressão do gás for superior à indicada ou for de difícil regulação (instável), instale o regulador de pressão do gás (código de acessório 927225) a montante do aparelho, numa posição facilmente acessível.

Monte o regulador de pressão, de preferência, na horizontal, para assegurar uma pressão correcta na saída:

- “1” lado de ligação do gás à rede.
- “2” regulador de pressão.
- “3” lado de ligação do gás ao aparelho.

A seta no regulador (→) indica a direcção do fluxo do gás.



**NOTA!** Estes modelos são concebidos e certificados para utilização com gás metano ou propano. Para o metano, o regulador de pressão no colector foi configurado para 8” w.c. (20 mbar).

#### 5.1.5. CONTROLO DO AR PRIMÁRIO

O ar primário considera-se regulado de modo exacto quando a chama não se desprende com o queimador frio e não existe um retorno de chama com o queimador quente.

- Desaperte o parafuso “A” e posicione o ventilador “E” à distância “H” indicada na tabela B; aperte o parafuso “A” e vede com a tinta (fig. 3A).

#### 5.1.6. ADAPTAÇÃO A UM OUTRO TIPO DE GÁS

A tabela B “dados técnicos/bicos” indica o tipo de bicos pelos quais é possível substituir os instalados pelo fabricante (o número está gravado no corpo do bico). No final do procedimento, verifique por inteiro a seguinte lista de controlo:

Verificar	Ok
• substituição do(s) bico(s) do queimador	
• correcta regulação do ar primário no(s) queimador(es)	
• substituição do(s) bico(s) piloto	
• substituição do(s) parafuso(s) de mínimo	
• correcta regulação do(s) piloto(s), se necessário	
• correcta regulação da pressão de alimentação (vide tab. dados técnicos/bicos)	
• aplique a placa adesiva (fornecida) com dados do novo tipo de gás utilizado	

#### 5.1.6.1 SUBSTITUIÇÃO DO BICO DO QUEIMADOR PRINCIPAL (fig.3A)

- Desaperte o parafuso “A” e desaperte o bico “C”.
- Retire o bico e o ventilador.
- Substitua o bico “C” por um correspondente ao tipo de gás escolhido, de acordo com o indicado na tabela B.
- O diâmetro do bico está indicado em centésimas de milímetro no corpo do mesmo.
- Introduza o bico “C” no ventilador “E”, volte a colocar os dois componentes combinados na sua posição e aperte o bico a fundo.

#### 5.1.6.2 SUBSTITUIÇÃO DO BICO DO QUEIMADOR PILOTO

- Desaperte a união com parafuso “H” e substitua o bico “G” por um adequado ao tipo de gás (Tab. B, fig. 3B).
- O número que identifica o bico está indicado no corpo do mesmo.
- Volte a apertar a união com parafuso “H”.

### 5.2. APARELHOS COM ALIMENTAÇÃO ELÉCTRICA

#### 5.2.1. LIGAÇÃO ELÉCTRICA (Fig. 4A).

**AVISO!** Antes de efectuar a ligação, verifique a compatibilidade dos dados indicados na chapa com a tensão e a frequência de rede.

- Para aceder à régua de terminais “M”, desmonte o painel frontal do aparelho através dos parafusos de fixação.
- Ligue o cabo de alimentação à régua de terminais como indicado no esquema eléctrico anexo ao aparelho.
- Fixe o cabo de alimentação através do prensa-cabo “E”.

**AVISO!** O fabricante declina qualquer responsabilidade caso as normas de prevenção de acidentes não sejam respeitadas.

#### 5.2.2. CABO DE ALIMENTAÇÃO

Salvo indicação em contrário, os nossos aparelhos não possuem cabo de alimentação. O responsável pela instalação deve usar um cabo flexível de características não inferiores ao tipo com isolamento em borracha H07RN-F. Proteja a secção de cabo externa ao aparelho com um tubo metálico ou de plástico rígido.

#### 5.2.3. INTERRUPTOR DE PROTECÇÃO

Instale um interruptor de protecção a montante do aparelho. As características relativas à distância de abertura dos contactos e à corrente de dispersão máxima baseiam-se nas normas em vigor.

#### 5.3. LIGAÇÃO À TERRA E NÓ EQUIPOTENCIAL

Ligue o aparelho a uma tomada de terra; inclua-o depois num nó equipotencial através do parafuso situado por baixo da armação na parte dianteira, do lado direito. O parafuso é identificado pelo símbolo seguinte

## 6. LIGAÇÃO À REDE HÍDRICA

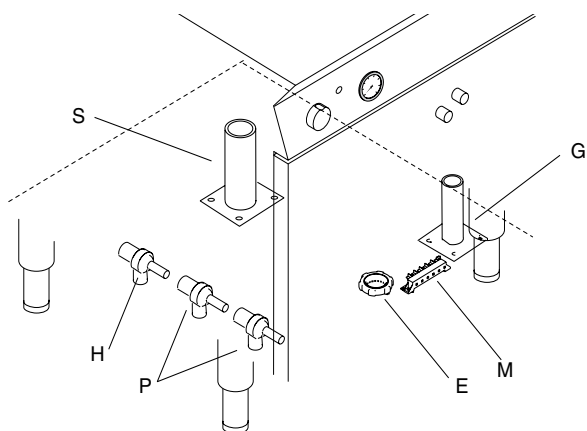
**O aparelho deve ser instalado à rede de abastecimento de água em conformidade com as normas nacionais em vigor e a EN1717.**

O aparelho deve ser alimentado com água potável a uma pressão compreendida entre 1,5 - 3 bar.

**Atenção!** Se a pressão da água for superior à indicada, utilize um redutor de pressão para evitar danos no aparelho. Para uma instalação correcta, é indispensável ligar a tubagem de entrada da água “P” (fig. 4A) à rede de distribuição através de um filtro mecânico e uma torneira de intercepção. Antes de ligar o filtro, deixe fluir uma certa quantidade de água para purgar as condutas de eventuais escórias.

## 6.1. MARMITAS DE ENCHIMENTO AUTOMÁTICO

Ligue a tubagem de entrada para o enchimento automático da água no entreferro "H" a uma rede de distribuição de água desionizada ou, em alternativa, a uma rede de distribuição de água de osmose. Antes da ligação, deixe fluir uma certa quantidade de água para purgar as condutas de eventuais escórias.



## 7. DISPOSITIVOS DE SEGURANÇA E CONTROLO

### 7.1. TERMÓSTATO DE SEGURANÇA

Alguns modelos entre os nossos aparelhos utilizam um termóstato de segurança que intervém automaticamente quando detecta valores de temperatura superiores a um valor predefinido, impedindo a alimentação do gás (aparelhos a gás) ou da electricidade (aparelhos eléctricos).

#### 7.1.1. INTERVENÇÃO

Nas marmitas, a intervenção do limitador, assinalada pela luz "L" presente no painel de comando, indica uma utilização errada (funcionamento em vazio ou entreferro com um nível de água insuficiente) ou uma avaria do aparelho. Se a intervenção do limitador se repetir, contacte um técnico especializado.

### 7.1.2. REINÍCIO

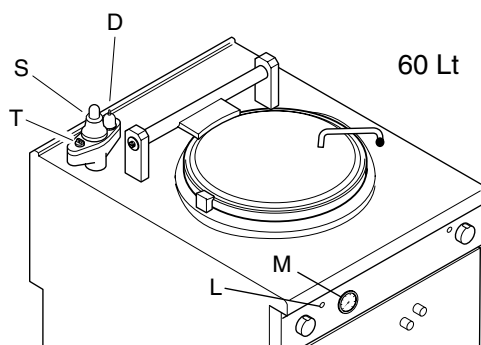
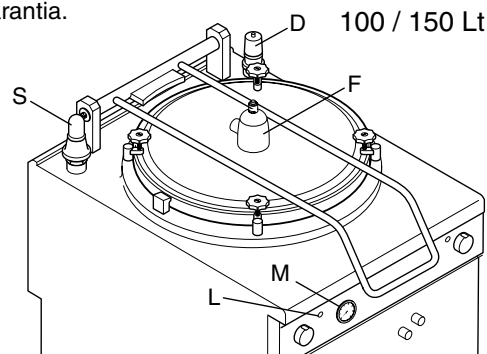
#### Marmitas directas:

O reinício do limitador ocorre automaticamente quando o aparelho arrefece.

#### Marmitas indirectas:

O reinício requer a desmontagem do painel frontal e é realizado por um técnico especializado (premindo o botão vermelho no corpo do termóstato de segurança).

**AVISO:** A manipulação do termóstato de segurança anula a garantia.



### 7.2. DISPOSITIVOS PARA O CONTROLO DE PRESSÃO

#### Versão indirecta:

- Manómetro "M": indica a pressão do vapor no interior do entreferro.
- Válvula de despressurização de descarga "D": regula a pressão interna do entreferro, garantindo a saída do ar contido durante o aquecimento. Permite ainda a entrada de ar no entreferro durante o arrefecimento quando a pressão do mesmo tende a descer abaixo do valor atmosférico.
- Válvula de segurança "S": intervém libertando o vapor do entreferro para o exterior caso o valor da pressão se aproxime de 0,5 bar.

#### Versão autoclave:

- Válvula de descarga de vapor do recipiente "F": montada na tampa, intervém quando no interior do recipiente a pressão se aproxima do valor de 0,05 bar. Permite ainda a entrada de ar no recipiente quando a pressão do mesmo tende a descer abaixo do valor atmosférico (ex.: durante o arrefecimento com a tampa fechada).

## 8. ANTES DE COMPLETAR AS OPERAÇÕES DE INSTALAÇÃO

Verifique todas as uniões com água e sabão para se certificar de que não há fugas de gás. Não utilize uma chama viva para ver se há fugas de gás. Ligue todos os queimadores, quer individualmente, quer em conjunto, para se certificar do funcionamento correcto das válvulas de gás, dos fogões e da ligação. Para cada queimador, coloque o regulador da chama no nível mais baixo, quer individualmente, quer em conjunto; uma vez concluídas as operações, o instalador deve ensinar ao utilizador o método de utilização correcto. Se, depois de efectuados todos os controlos, o aparelho não funcionar correctamente, contacte o centro de assistência local.

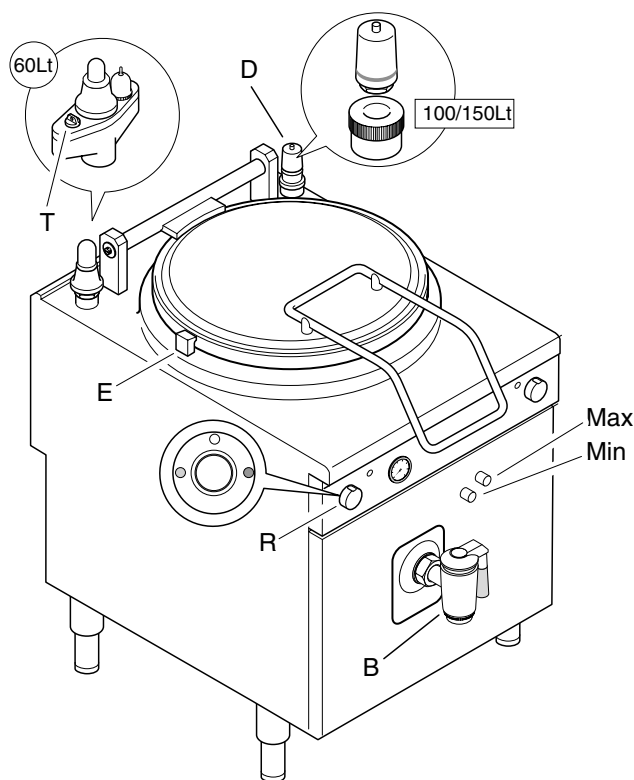
# VI. INSTRUÇÕES PARA O UTILIZADOR

## 1. UTILIZAÇÃO DA MARMITA

### Precauções gerais

- O aparelho destina-se à utilização industrial e deve ser usado por pessoal devidamente qualificado.
- Este aparelho destina-se apenas à utilização para a qual foi expressamente concebido, isto é, para a cozedura ou a preparação de alimentos em meio aquoso. Qualquer outra utilização deve ser considerada imprópria.
- Nunca utilize sal grosso de cozinha, já que este, dissolvendo-se lentamente, poderia provocar a corrosão do fundo da cuba. Assim, é aconselhável utilizar sal de granulometria fina (inferior a 3 mm) e acrescentá-lo na água somente após a ebulição. Se só tiver disponível sal grosso, dissolva-o previamente em água quente num recipiente à parte.

**Atenção!** A activação do aparelho sem água no entreferro provoca graves danos devido ao sobreaquecimento do recipiente de aço inoxidável e dos outros componentes internos.



### 1.1. ENCHIMENTO DE ÁGUA

- Ligue o interruptor automático instalado a montante do aparelho e abra a torneira de alimentação da água.
- Feche o tampão de descarga da marmitta "B".
- Abra a tampa da marmitta.
- Utilize o manípulo de selecção "R". Existem 2 posições de utilização:
  - Azul: Adicionar água fria;
  - Vermelho: Adicionar água quente;
- A água sai pelo distribuidor "E".

### 1.2. ENCHIMENTO DE ÁGUA DO ENTREFERRO (apenas versões indirectas)

**Nota:** para o enchimento do entreferro, utilize apenas água desmineralizada acrescentando o inibidor de corrosão (1 carteira para marmittas de 60 litros, 2 carteiras para marmittas de 100 a 150 litros).

#### 1.2.1. MARMITTAS DE ENCHIMENTO AUTOMÁTICO

- O controlo do nível e o eventual enchimento automático do entreferro activa-se com a activação do aparelho. Se no entreferro não estiver presente um nível mínimo de água, o aquecimento do aparelho só se activa quando o nível for restabelecido.

**NOTA:** se a marmitta não se activar, peça a um técnico especializado que verifique a ligação à rede hídrica e o sistema de controlo de nível.

- Na primeira utilização, o enchimento de água automático demora cerca de 30 minutos a atingir o nível mínimo de água no entreferro. Durante o enchimento, acrescente o inibidor de corrosão através da válvula de descarga "D".

**NOTA:** é possível, para um enchimento mais rápido da água na primeira utilização, proceder manualmente através da válvula de descarga "D".

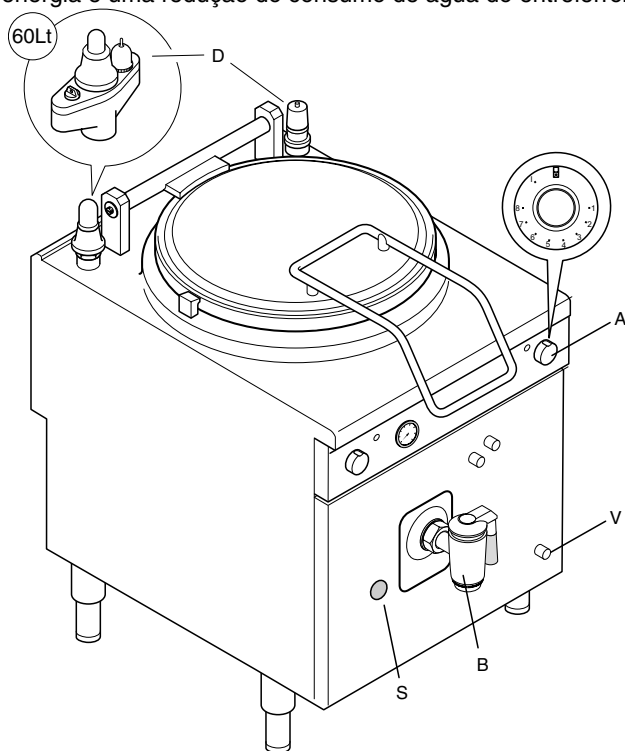
#### 1.2.2. MARMITTAS DE ENCHIMENTO MANUAL

Verifique periodicamente, com a máquina fria, o nível de água presente no interior do entreferro, através das duas torneiras de mínimo ("Mín") e máximo ("Máx"), presentes no painel frontal do aparelho. Se, utilizando o botão "Mín" não ocorrer fuga de água, encha o entreferro com água.

- Retire a válvula de descarga "D", desapertando a porca da base (para as marmittas de 100 e 150 litros), ou desaperte a tampa "T" (para marmittas de 60 litros).  
**ATENÇÃO!** Não utilize o aparelho quando este estiver em funcionamento ou ainda quente.
- Abrir a torneira de máximo "Máx".
- Despejar pelo orifício de carregamento água desmineralizada até atingir o nível máximo (até que a água comece a sair da torneira de máximo).
- Fechar a torneira de máximo "Máx".
- Voltar a apertar a válvula de descarga "D" ou a tampa "T".

### 1.2.3. PRESSÓSTATO (apenas versões indirectas)

O pressóstato mantém uma pressão ideal no interior do entreferro, intervindo no aquecimento quando o valor de pressão definido for superado. Isto permite uma poupança de energia e uma redução do consumo de água do entreferro.



### 1.3. MODELOS A GÁS

O manípulo de activação do queimador "V" (no painel frontal) tem 3 posições de utilização:

- desligado
- ★ activação do piloto
- 🔥 chama

#### Activação

- Prima e rode o manípulo "V" para a posição "activação do piloto".
- Prima a fundo o manípulo para activar o acendedor eléctrico e activar a chama piloto.
- Solte um pouco o manípulo para desactivar a ligação, mantendo-o ligeiramente premido durante cerca de 20 segundos; quando o soltar, a chama piloto deve permanecer acesa. Se isto não acontecer, repita a operação.

#### 1.3.1. PRESSÓSTATO

A válvula do gás do forno possui um dispositivo de segurança que, em caso de desactivação do queimador piloto impede a sua imediata reactivação (durante cerca de 60 de segundos). Isto garante a saída do gás que eventualmente se tenha acumulado e uma maior segurança.

- Para acender o queimador principal, rode o manípulo da posição "activação do piloto" para a posição "chama".

**NOTA!** Em caso de emergência, o acendimento do queimador piloto pode ser feito manualmente, aproximando uma chama do mesmo através do furo "S" e mantendo premido o manípulo "V" na posição "Activação do piloto".

#### Desactivação

- Prima parcialmente o manípulo "V" e rode-o da posição "chama" para a posição "activação do piloto" se pretender manter acesa a chama piloto para cozeduras posteriores.
- Prima parcialmente o manípulo "V" e rode-o para a posição "desligado" para desligar o aparelho.

### 1.4. MODELOS ELÉCTRICOS

- Utilize o manípulo do comutador para acender o aparelho e seleccionar a potência da cozedura através do regulador "A".

#### Desactivação

- Para desactivar o aparelho, coloque o comutador na posição de desligado.

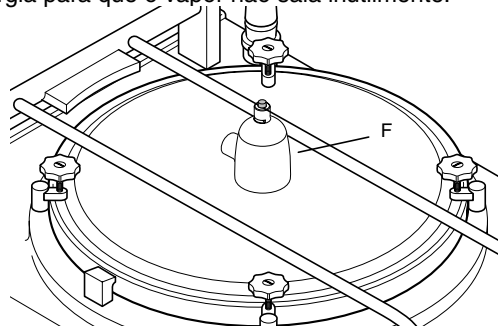
### 1.5. COZEDURA

- Encha a marmita (nas versões indirectas verifique o nível da água no entreferro).
- Ligue o queimador (apenas versões a gás).
- Posicione o manípulo "A" na potência desejada em função da quantidade e da qualidade dos alimentos a cozer. As posições de utilização são:

- 0 : Aquecimento da cuba desligado.
- 1...5 : Posição de baixa-média potência.
- 6...8 : Posição de média-alta potência.
- l : Posição de máxima potência;

**Nota!** A escolha de um nível de potência diferente de "l" implica a desactivação e reactivação do aquecimento. Isto garante uma poupança de energia sem comprometer a cozedura.

- **Versão indirecta:** a cada activação do aparelho, após 10/15 minutos, liberte o ar do entreferro premindo a válvula de descarga "D". Isto garante uma pressão ideal no interior do entreferro (melhor cozedura e poupança de energia) fazendo sair o ar interior.
- **Versão autoclave:** quando o vapor começar a sair da válvula de descarga de vapor "F", utilize o regulador de energia para que o vapor não saia inutilmente.



- Terminada a cozedura, desactive a alimentação eléctrica colocando o manípulo "A" na posição de desligado, desligue o queimador piloto (apenas para as versões a gás).
- Esvazie e limpe a marmita abrindo o tampão "B".

**Nota!** A fim de reduzir o desgaste e evitar a ruptura do tampão "B", lubrifique-o periodicamente (uma vez por semana) utilizando gorduras alimentares.

---

## VII. LIMPEZA

---

### ADVERTÊNCIA!

Antes de efectuar qualquer operação de limpeza, retire a ficha do aparelho da tomada.

### 1. PARTES EXTERNAS

**SUPERFÍCIES POLIDAS EM AÇO** (todos os dias)

- Limpe todas as superfícies em aço: a sujidade pode ser facilmente eliminada enquanto recente.
- Elimine sujidade, gordura, restos de comida das superfícies em aço a baixa temperatura, usando água e sabão, com ou sem detergente, aplicada com um pano ou uma esponja. No final da operação, seque bem todas as superfícies limpas.
- Se sujidade, gordura ou restos de comida estiverem incrustados, passe um pano ou uma esponja pela superfície polida e enxágue com frequência: os movimentos circulares e as partículas de sujidade depositadas no pano/esponja poderiam riscar o aço polido.
- Objectos em ferro poderiam riscar ou danificar o aço: superfícies estragadas sujam-se mais facilmente e estão mais sujeitas à corrosão.
- Se necessário, refaça o polimento.

**SUPERFÍCIES ENEGRECIDAS PELO CALOR** (quando necessário)

A exposição a altas temperaturas pode conduzir ao aparecimento de manchas escuras. Estas não constituem um dano e podem ser eliminadas seguindo as instruções do parágrafo anterior.

### 2. OUTRAS SUPERFÍCIES

**SISTEMA DE ENCHIMENTO AUTOMÁTICO** (de 6 em 6 meses)

Verifique o sistema e as sondas, limpando, sempre que necessário, as eventuais incrustações utilizando vinagre puro ou uma solução de detergente químico (1/3) e água (2/3). Esta operação deve ser efectuada por um técnico especializado.

**RECIPIENTES AQUECIDOS** (todos os dias)

Limpe os recipientes dos aparelhos com água a ferver, eventualmente adicionando soda (desengordurante). Use os acessórios (opcionais ou fornecidos) indicados na lista para eliminar alimentos acumulados ou incrustados.

**AVISO** - No caso de aparelhos com alimentação eléctrica, evite infiltrações de água nos componentes eléctricos: as infiltrações podem causar curto-circuitos e fenómenos de dispersão provocando a activação dos dispositivos de protecção do aparelho.

### 3. CALCÁRIO

**SUPERFÍCIES EM AÇO** (quando necessário)

Retire os depósitos de calcário (manchas ou círculos) deixados pela água nas superfícies em aço utilizando detergentes apropriados (por ex.: vinagre) ou químicos (por ex.: "STRIPAWAY" produzido pela ECOLAB).

**FERVEDORES OU ENTREFERROS** (a cada 3/4 meses)

- Limpe os dispositivos predispostos à acumulação e ao aquecimento de água (por ex: entreferrós das marmitas indirectos), enchendo-os com vinagre puro ou com uma solução de detergente químico (1/3) e água (2/3).

**VINAGRE**

- Aqueça durante cerca de 5 minutos
- Deixe actuar o vinagre durante pelo menos 20 minutos.
- Enxágue abundantemente com água desmineralizada.

**DETERGENTE QUÍMICO**

- Aqueça durante cerca de 3 minutos
- Deixe actuar a solução durante pelo menos 10 minutos.

### 4. PERÍODOS DE INACTIVIDADE

Se estiverem previstos longos períodos de inactividade, observe as seguintes precauções:

- Feche as torneiras ou os interruptores gerais a montante dos aparelhos.
- Passe energicamente em todas as superfícies em aço inox um pano pouco embebido de óleo de vaselina, de modo a formar uma camada protectora.
- Areje periodicamente os locais.
- Inspeccione o aparelho antes de voltar a usá-lo.
- Volte a ligar os aparelhos à alimentação eléctrica durante pelo menos 45 min., para evitar uma evaporação demasiado rápida da humidade acumulada e a consequente ruptura do elemento.

### 5. PARTES INTERNAS

(de 6 em 6 meses)  
**AVISO! Operações a efectuar exclusivamente por técnicos especializados.**

- Verifique o estado das partes internas.
- Remova eventuais acumulações de sujidade no interior do aparelho.
- Inspeccione e limpe o sistema de descarga.

**NOTA!** Em condições ambientais particulares (por ex: uso **intensivo** do aparelho, ambiente salubre, etc.), é aconselhável aumentar a frequência de limpeza acima indicada.

---

## VIII. MANUTENÇÃO

---

### 1. MANUTENÇÃO

Todos os componentes que necessitam de manutenção são acessíveis pela parte da frente do aparelho, removendo previamente o painel de comando e o painel frontal. Desligue a alimentação eléctrica antes de abrir o aparelho.

#### 1.1. ALGUMAS AVARIAS E RESPECTIVAS SOLUÇÕES

Mesmo no uso regular do aparelho, podem verificar-se avarias.

- *O queimador piloto não se acende.*

##### **Causas possíveis:**

- A vela não está bem fixa ou está mal ligada.
- A ligação ou o cabo da vela estão danificados.
- Pressão insuficiente nos tubos do gás.
- O bico está obstruído.
- A válvula do gás está defeituosa.

- *O queimador piloto apaga-se.*

##### **Causas possíveis:**

- O termopar não é suficientemente aquecido pelo queimador piloto.
- O manípulo da ligação do gás não foi suficientemente premido.
- Falta de pressão do gás na válvula.
- A válvula do gás está defeituosa.

- *O queimador principal não se acende.*

##### **Causas possíveis:**

- Perda de pressão na conduta do gás.
- Bico obstruído ou válvula do gás defeituosa.
- Queimador com furos de saída do gás entupidos.

#### **INSTRUÇÕES PARA A SUBSTITUIÇÃO DOS COMPONENTE (a efectuar apenas por parte de um instalador autorizado).**

Retire o painel frontal para ter acesso a:

##### VÁLVULA DO GÁS

- Desaperte a conduta do piloto e do termopar, desaperte as uniões de entrada e saída do gás.
- Para a instalação, siga o mesmo procedimento na ordem inversa.

##### CONJUNTO QUEIMADOR PILOTO, TERMOPAR, VELA

- Para a substituição da vela e do termopar, desaperte respectivamente os parafusos de fixação e extraia os componentes.
- Para a substituição do queimador piloto, desaperte a conduta do gás e os dois parafusos, retire o conjunto do queimador piloto.
- Substitua os componentes voltando a montá-los na ordem inversa.

##### QUEIMADOR PRINCIPAL

- Desaperte a ligação do gás do suporte do bico.
- Desaperte os parafusos que fixam o queimador ao suporte.
- Retire o conjunto do queimador piloto desapertando os parafusos.
- Para a instalação, siga o mesmo procedimento na ordem inversa, tendo atenção para que, ao posicionar o queimador, as fichas de centragem, situadas na parte de trás do mesmo, entrem nas respectivas sedes.

#### 1.2. PROGRAMA DE MANUTENÇÃO

120

- É aconselhável recorrer a uma pessoa autorizada para a inspecção do aparelho, pelo menos a cada 12 meses. Para isso, é aconselhável efectuar um contrato de manutenção.

#### 1.3. LUBRIFICAÇÃO DA TORNEIRA

- No final do dia, é necessário desmontar a parte interna da torneira, limpar os eventuais resíduos de comida e lubrificar a superfície cónica com massa KluberNontrop-PLB DR.