

02/2010

# Mod: KCC3615

Production code:CC1536BB



**Diamond**  
catering equipment

**SOMMARIO**

	<u>pag.</u>
<b>1.0 DESCRIZIONE E CARATTERISTICHE .....</b>	<b>3</b>
1.1 GENERALITÀ.....	3
1.2 TARGHETTA DI IDENTIFICAZIONE.....	3
1.3 DESCRIZIONE FORNITURA.....	3
1.4 IMBALLO.....	3
<b>2.0 MISURE DI SICUREZZA .....</b>	<b>3</b>
2.1 NORME PER L'INSTALLATORE.....	3
2.2 NORME PER L'UTILIZZATORE.....	3
2.3 NORME PER IL MANUTENTORE.....	3
<b>3.0 ISTRUZIONI PER L'INSTALLAZIONE.....</b>	<b>4</b>
3.1 COME INSTALLARE LA CAPP A PARETE.....	4
3.2 COME INSTALLARE LA CAPP A SOFFITTO.....	4
<b>4.0 COME ESEGUIRE I COLLEGAMENTI ELETTRICI DEL VENTILATORE .....</b>	<b>5</b>
4.1 COLLEGAMENTO ALLA RETE ELETTRICA .....	5
4.2 COLLEGAMENTO CON REGOLATORE ELETTRONICO .....	5
<b>5.0 AVVIAMENTO .....</b>	<b>5</b>
<b>6.0 MANUTENZIONE PERIODICA DELLA CAPP A .....</b>	<b>5</b>
6.1 SMONTAGGIO FILTRI.....	5
6.2 PIANO DI MANUTENZIONE DELLA CAPP A .....	6
<b>7.0 GUIDA ALL'INDIVIDUAZIONE DEI GUASTI.....</b>	<b>6</b>
<b>8.0 RICAMBI.....</b>	<b>6</b>

**ATTENZIONE :**

- *Il seguente libretto di istruzione costituisce parte integrante ed essenziale dell'apparecchiatura e deve essere tenuto a disposizione degli operatori per ogni possibile consultazione.*
- *Leggere attentamente, prima di effettuare qualsiasi operazione, le informazioni contenute nel manuale, relative alla sicurezza, all'installazione, all'uso ed alla manutenzione.*
- *L'apparecchiatura deve essere utilizzata esclusivamente per l'uso per il quale è stata concepita e solo da persone addestrate.*
- *L'installazione, la manutenzione e le riparazioni devono essere effettuate esclusivamente da un centro di assistenza tecnica autorizzato o da personale professionalmente qualificato, in ottemperanza alle norme vigenti e secondo le istruzioni fornite dal costruttore. (utilizzare sempre ricambi originali)*
- *La Casa Costruttrice declina qualsiasi responsabilità per danni diretti ed indiretti causati da errata installazione, manomissione, cattiva manutenzione, uso improprio e nel caso non vengano osservate le norme contenute nel manuale di istruzione.*

## 1.0 Descrizione e caratteristiche

### 1.1 Generalità

Le cappe aspiranti sono destinate all'aspirazione ed alla depurazione dell'aria mediante filtri.

La struttura della cappa, i pannelli superiori ed i filtri del tipo a labirinto sono realizzati interamente in acciaio inox AISI 304 tipo 18/10.

Le lamiere sono satinare con tecnica Scotch-Brite® e protette da una pellicola in pvc.

L'assemblaggio avviene tramite puntatura o saldatura elettrica e le parti interne sono completamente ribordate, con profilo anti-taglio.

I filtri antigrasso sono estraibili ed alloggiati nella canalina di raccolta grassi, appositamente sagomata, ed è dotata di un rubinetto di scarico grassi.

Anche il profilo interno della cappa è realizzato con una canalina perimetrale sagomata per raccogliere la condensa e convogliarla al rubinetto di scarico.

Il gruppo di aspirazione, se presente, è inserito nella struttura della cappa, è del tipo con motore incorporato nel ventilatore, compatto, silenzioso e dal rendimento elevato funziona con corrente monofase 220v-50Hz.

A richiesta è possibile abbinare il variatore di velocità che consente un controllo ottimale delle prestazioni del gruppo di aspirazione.

Il sistema di illuminazione, prevede lampade fluorescenti con grado di protezione IP65, funzionanti a 220v-50Hz con potenze di 20 o 40w cad.

### 1.2 Targhetta di identificazione

La targhetta di identificazione con marchio CE è fornita insieme alla dichiarazione di conformità solo per cappe con ventilatore incorporato e riporta i dati relativi all'apparecchiatura, indispensabili al momento dell'installazione.

### 1.3 Descrizione fornitura

La fornitura consiste in una struttura autoportante, completa di tamponature di chiusura superiore.

Completano la fornitura:

Filtri antigrasso

Accessori per staffaggio (solo cappe a parete)

Ventilatore (a richiesta)

Lampada stagna (a richiesta)

Regolatore elettronico di velocità ventilatore (solo versione Jolly, altre a richiesta)

### 1.4 Imballo

Durante la movimentazione la cappa viene protetta da un imballo in cartone oppure da una gabbia in legno a seconda delle grandezze.

L'imballo deve essere smaltito nel rispetto dell'ambiente e secondo le normative vigenti.

## 2.0 MISURE DI SICUREZZA

Questo paragrafo si propone d'informare l'operatore sulle misure di sicurezza da adottare in modo da garantire l'incolumità delle persone e l'integrità della cappa.

### 2.1 Norme per l'installatore

I cablaggi elettrici vanno realizzati come ultima operazione d'installazione in assoluta assenza d'acqua.

L'impresa che effettua l'installazione, deve essere abilitata secondo le normative vigenti.

La cappa non deve essere installata in ambiente corrosivo od esplosivo.

Installare un sistema di disconnessione remoto all'esterno della cappa (interruttore ON /OFF o similare non di nostra fornitura) posto nelle immediate vicinanze.

Non mettere in funzione la cappa prima di averla collegata all'impianto di terra.

### 2.2 Norme per l'utilizzatore

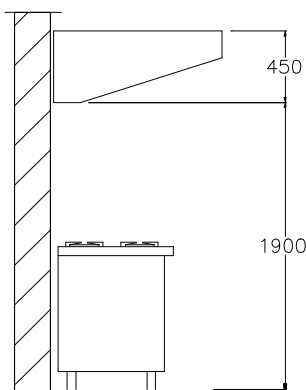
L'utilizzatore della cappa descritta in questo manuale non è esposto a particolari pericoli in quanto le operazioni di comando avvengono in zona non pericolosa.

### 2.3 Norme per il manutentore

Prima di procedere a qualsiasi tipo di manutenzione, isolare elettricamente la cappa, agendo sul sistema di disconnessione remoto (interruttore a pulsante o a leva non di nostra fornitura) posto nelle immediate vicinanze.

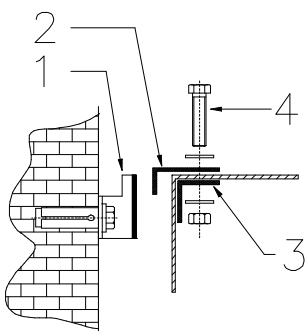
### 3.0 ISTRUZIONI PER L'INSTALLAZIONE

#### 3.1 Come installare la cappa a parete



##### ISTRUZIONI

- Posizionare la cappa, sopra l'apparecchiatura a cui è destinata.
- Le dimensioni esterne della cappa devono essere di 20-40 centimetri per lato in più rispetto a quelle dell'apparecchiatura.
- L'altezza dal pavimento deve essere compresa tra 1900 e 2000 millimetri e comunque la distanza minima tra il piano di cottura e la parte più bassa della cappa deve essere di 1000 mm
- Il condotto di scarico della cappa deve essere convogliato in una canna fumaria ad uso esclusivo della cappa e conforme alle normative vigenti.



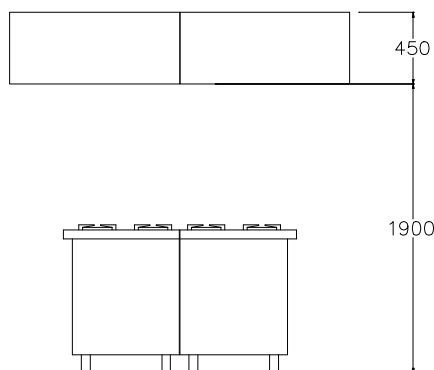
##### ISTRUZIONI

- Fissare alla parete il sostegno (1) mediante viti e tasselli
- Fissare mediante viti la squadretta (2) alla squadretta (3) chiudendo fra le due la parte superiore della cappa.
- Agganciare la squadretta (2) al sostegno (1)
- Regolare la vite (4) per mettere in bolla la cappa

##### **ATTENZIONE**

Verificare che le pareti siano in grado di sopportare il peso della cappa, in caso contrario eseguire tutte le opere edili necessarie. Distribuire equamente il peso della cappa su tutti gli ancoraggi.

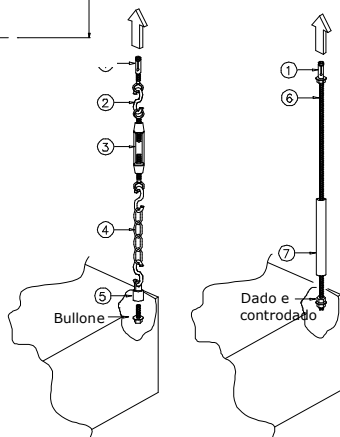
#### 3.2 Come installare la cappa a soffitto



##### ISTRUZIONI

- Posizionare la cappa, sopra l'apparecchiatura a cui è destinata.
- Le dimensioni esterne della cappa devono essere di 20-40 centimetri per lato in più rispetto a quelle dell'apparecchiatura.
- L'altezza dal pavimento deve essere compresa tra 1900 e 2000 millimetri e comunque la distanza minima tra il piano di cottura e la parte più bassa della cappa deve essere di 1000 mm
- Il condotto di scarico della cappa deve essere convogliato in una canna fumaria ad uso esclusivo della cappa e conforme alle normative vigenti.

- Legenda
- 1 - Tassello
  - 2 - Gancio a S
  - 3 - Tenditore
  - 4 - Catena
  - 5 - Golfare
  - 6 - Barra filettata
  - 7 - Copribarra



##### ISTRUZIONI

- Fissare al soffitto i ganci (1) mediante viti e tasselli.
- Sollevare la cappa fino all'altezza voluta ed agganciare il sistema di sostegno ai golfari.
- Mettere in bolla la cappa regolando i tenditori.
- Abbassare il sistema di sostegno della cappa.

##### **ATTENZIONE**

Verificare che il soffitto sia in grado di sopportare il peso della cappa, in caso contrario eseguire tutte le opere edili necessarie. Distribuire equamente il peso della cappa su tutti gli ancoraggi.

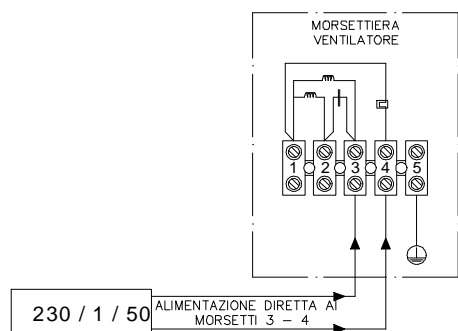
## 4.0 COME ESEGUIRE I COLLEGAMENTI ELETTRICI DEL VENTILATORE

Prima di procedere al collegamento:

- Ispezionare il quadro elettrico di potenza dei motori e verificare che le protezioni siano dimensionate per l'ampereaggio di targa.
- Verificare che la tensione di rete sia adeguata a quella dei motori, riportata sulla targhetta

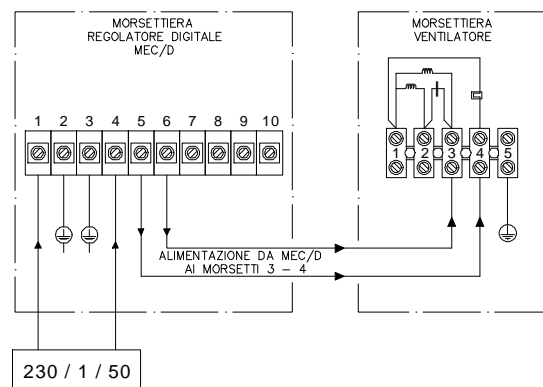
### 4.1 Collegamento alla rete elettrica

Lo schema seguente mostra il collegamento di un elettroventilatore monofase direttamente alla linea elettrica



### 4.2 Collegamento con regolatore elettronico

Lo schema seguente mostra il collegamento di un elettroventilatore monofase alimentato tramite regolatore elettronico MEC/D



**Attenzione:** Leggere attentamente le istruzioni in dotazione al regolatore elettronico.

## 5.0 AVVIAMENTO

Prima di procedere al primo avviamento:

- Ispezionare il QUADRO ELETTRICO di potenza dei motori e verificare che le protezioni siano state tarate per l'ampereaggio di targa
- Verificare che la TENSIONE DELLA RETE sia adeguata a quella dei motori, indicata nelle targhetta.
- Verificare che il senso di rotazione coincida con la freccia riportata sulla coclea.

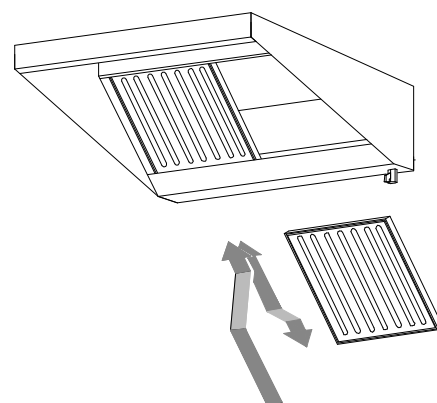
## 6.0 MANUTENZIONE PERIODICA DELLA CAPPA

### 6.1 Smontaggio filtri

I filtri si smontano afferrandoli per gli appositi perni di presa e facendoli scorrere verso l'alto in modo che si sfilino dalla guida inferiore.

Con una leggera rotazione verso l'esterno della parte inferiore il filtro si libera completamente.

Rimontaggio con fasi invertite



## 6.2 Piano di manutenzione della cappa .

La corretta manutenzione della cappa e' condizione necessaria per garantire il corretto funzionamento della stessa. Prima di effettuare qualsiasi operazione di manutenzione togliere tensione .

COMPONENTE	ISPEZIONE	FREQUENZA	AZIONE	COME FARE
Struttura metallica	A vista	A seconda dell'utilizzo	Pulire mediante panno morbido umido, imbevuto di detergente alcalino. Utilizzare un raschietto in plastica o legno per eventuali incrostazioni.	
Filtri antigrasso	A vista	Almeno una volta alla settimana	Pulire mediante bagno in acqua calda o lavastoviglie con detergente alcalino e se necessario pulire le incrostazioni con una spazzola morbida.	Sfilare i filtri dalla canalina
Ventilatore	A vista	Almeno una volta al mese.	Pulire mediante detergente alcalino.	Agire dalle aperture circolari poste sul fianco del ventilatore
Drenaggio grassi	Periodica	Almeno una volta alla settimana	Scaricare grassi	Aprire rubinetto scarico posto sotto la cappa

## 7.0 GUIDA ALL'INDIVIDUAZIONE DEI GUASTI

TIPO DI GUASTO	POSSIBILE CAUSA	SOLUZIONI
La cappa non aspira aria	Sistemi di comando e controllo esterni alla cappa difettosi.	Verificare il corretto funzionamento dei singoli dispositivi
	Cablaggio motore errato.	Ripristinare il cablaggio in modo corretto
	Motore bruciato	Sostituire con pezzo di ricambio.
	Ventola bloccata da un corpo estraneo	Rimuovere il corpo estraneo con un attrezzo adeguato e verificare la presenza, in funzionamento di vibrazioni e/o rumori anomali.
	Filtri intasati.	Togliere i filtri , pulirli come riportato in tab.3 e riposizionarli nella cappa
Lampada stagna (se installata.) non funziona	Sistemi di comando e controllo esterni alla cappa difettosi.	Verificare corretto funzionamento dei singoli dispositivi.
	Cablaggio lampada errato	Ripristinare cablaggio in modo corretto.
	Rottura del reattore	Sostituire il reattore

## 8.0 RICAMBI

COMPONENTE	IDENTIFICAZIONE	SOSTITUZIONE
Filtro	Estrarlo dalla cappa e rilevarne le dimensioni	Sfilare dalle guide il filtro da sostituire ed infilare quello nuovo
Ventilatore	Leggere la targhetta di identificazione posta sul fianco del ventilatore	<ol style="list-style-type: none"> <li>Togliere i filtri per accedere al ventilatore.</li> <li>Disconnettere i cablaggi elettrici.</li> <li>Svitare i quattro dadi che trattengono la flangia del ventilatore.</li> <li>Montare il nuovo ventilatore con sequenza di montaggio inversa</li> </ol>
Lampada	Verificare la lunghezza. Lg.130cm = 40W Lg.63cm = 20W	<ol style="list-style-type: none"> <li>Nel caso sia presente il portalampada, svitare le viti di fissaggio e rimuovere il coperchio.</li> <li>Svitare le due ghiera alle opposte estremità del tubo di protezione in policarbonato, ruotare il tubo al neon di 90° ed estrarlo dalle sedi.</li> <li>Sfilare il tubo al neon dalla protezione in policarbonato e sostituirlo.</li> <li>Rimontare il tutto con sequenza di montaggio inversa.</li> </ol>
Starter della lampada	Verificare la potenza della lampada	<ol style="list-style-type: none"> <li>Smontare la lampada come sopra indicato</li> <li>Svitare la ghiera di plastica di protezione dello starter</li> <li>Sbloccare lo starter ruotando in senso antiorario, estrarre e sostituirlo bloccandolo.</li> <li>Rimontare il tutto con sequenza di montaggio inversa.</li> </ol>