

07/2012

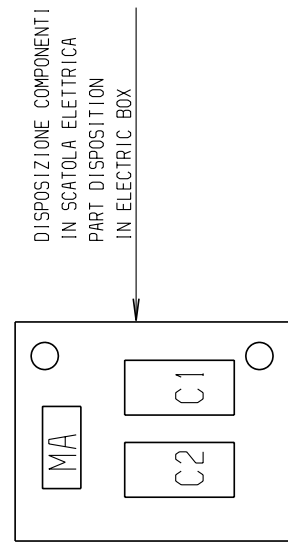
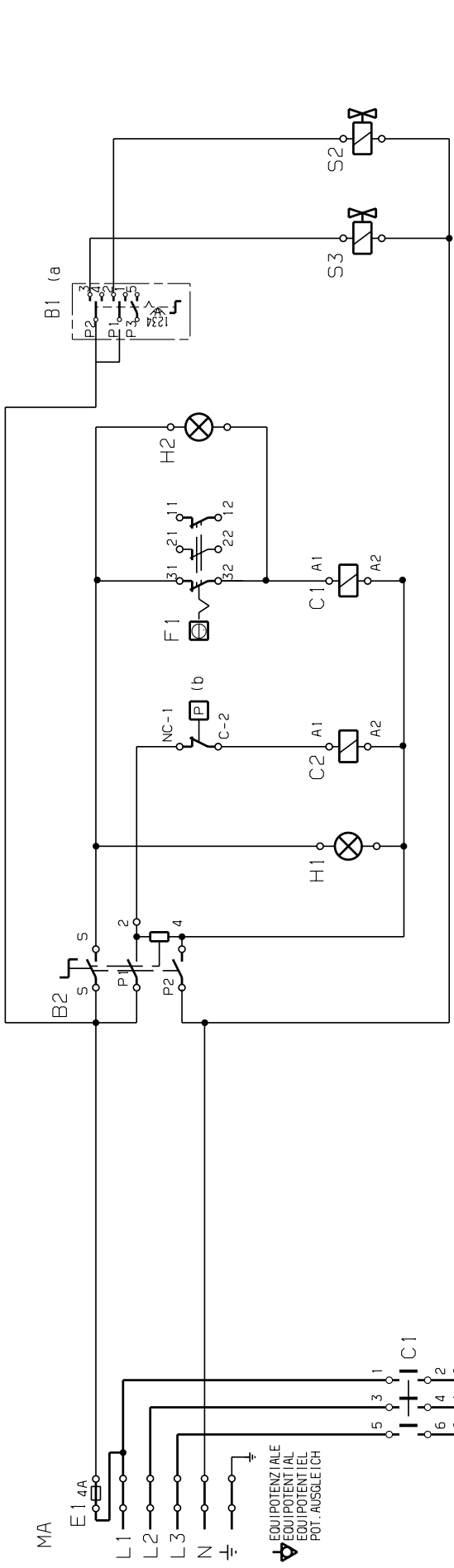
Mod: E22/M100I8-N

Production code: 393118



Diamond
catering equipment

(*PI/E06) 380-400V ~ 3N 50/60HZ 9.4kW 14A
 (*PI/E15 - *PI/E10) 380-400V ~ 3N 50/60HZ 21.5kW 31A



B1			
POS.	P3	P1	P2
0	0		
1	0		●
2	0	●	●
3	0	●	●
4			●

-	P	PRESSOSTATO	PRESSOSTAT
-	R	RESISTENZE	HEATING ELEMENTS
-	H2	LAMPADA "SEGNALAZIONE GUASTI"	BREAKDOWN HEATING ELEMENTS ON LIGHT
-	H1	LAMPADA "CORRENTE INSERITA"	POWER ON LIGHT
-	F1	LIMITATORE DI TEMPERATURA	TEMPERATURE LIMITING THERMOSTAT
-	E1	FUSIBILE	FUSED
-	C2	CONTATTORE	CONTACTOR
-	C1	CONTATTORE	CONTACTOR
-	B2	REGOLATORE DI ENERGIA	ENERGY REGULATOR
-	B1	COMMUTATORE	COMMUTATOR
S3	MA	MORSETTIERA DI ALLACCIAMENTO	MAIN TERMINAL BOARD
S2		ELETTROVALVOLA ACQUA FREDDA	COLD WATER MAGNETICVALVE
		ELETTROVALVOLA ACQUA CALDA	WARM WATER MAGNETICVALVE
Mod. :ELECTRIC BOILING PAN 100/150L N900			From s.n.: 230CT2003 N° : 602864102