

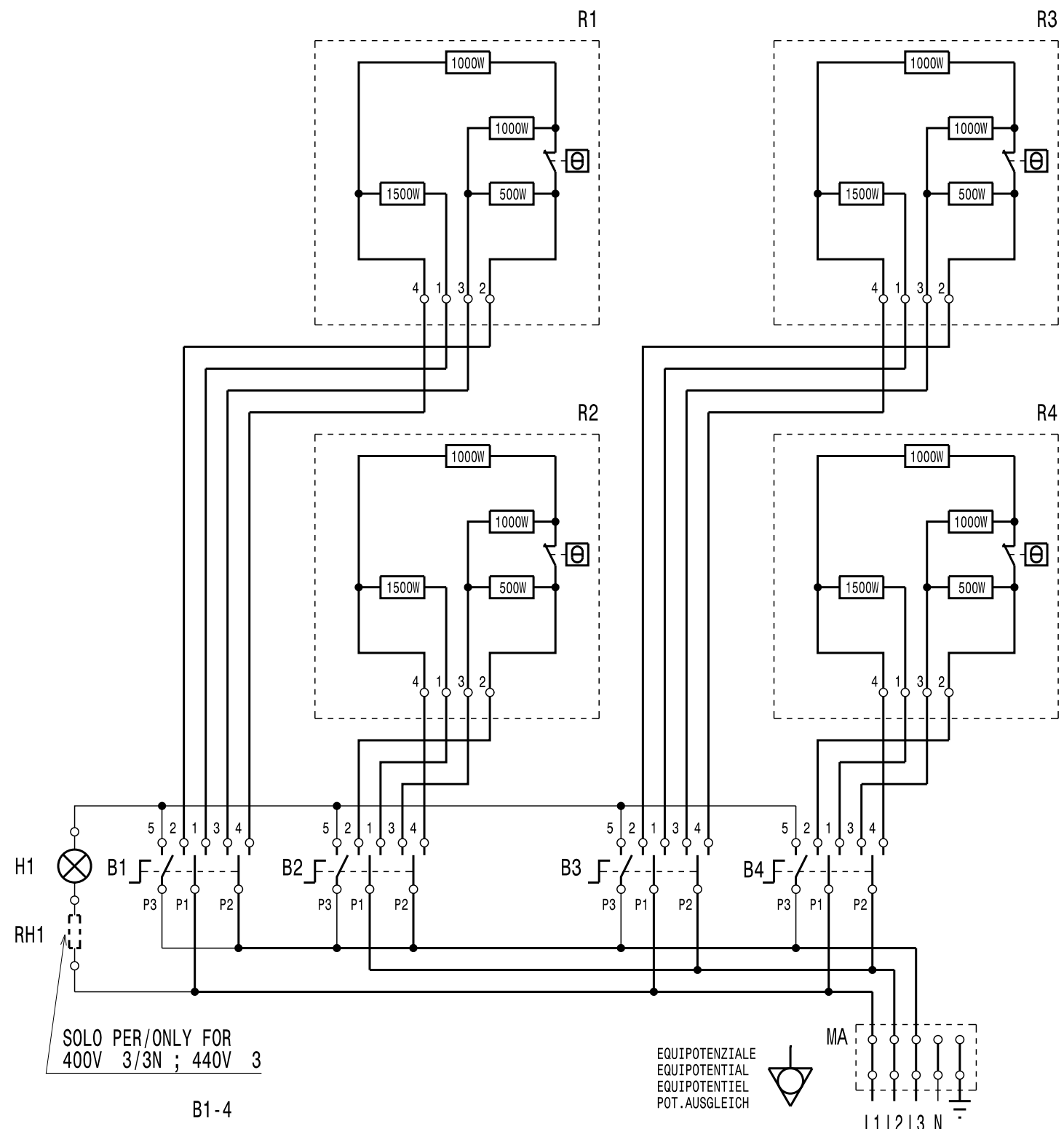
07/2015

# Mod: E22/4PQ8T-N

Production code: 393040



**Diamond**  
catering equipment



SOLO PER/ONLY FOR  
400V 3/3N ; 440V 3



RICAVARE I DATI DI ALIMENTAZIONE DALLA TARGHETTA CARATTERISTICHE

400V ~ 3/3N 50/60Hz  
16KW 26.5A

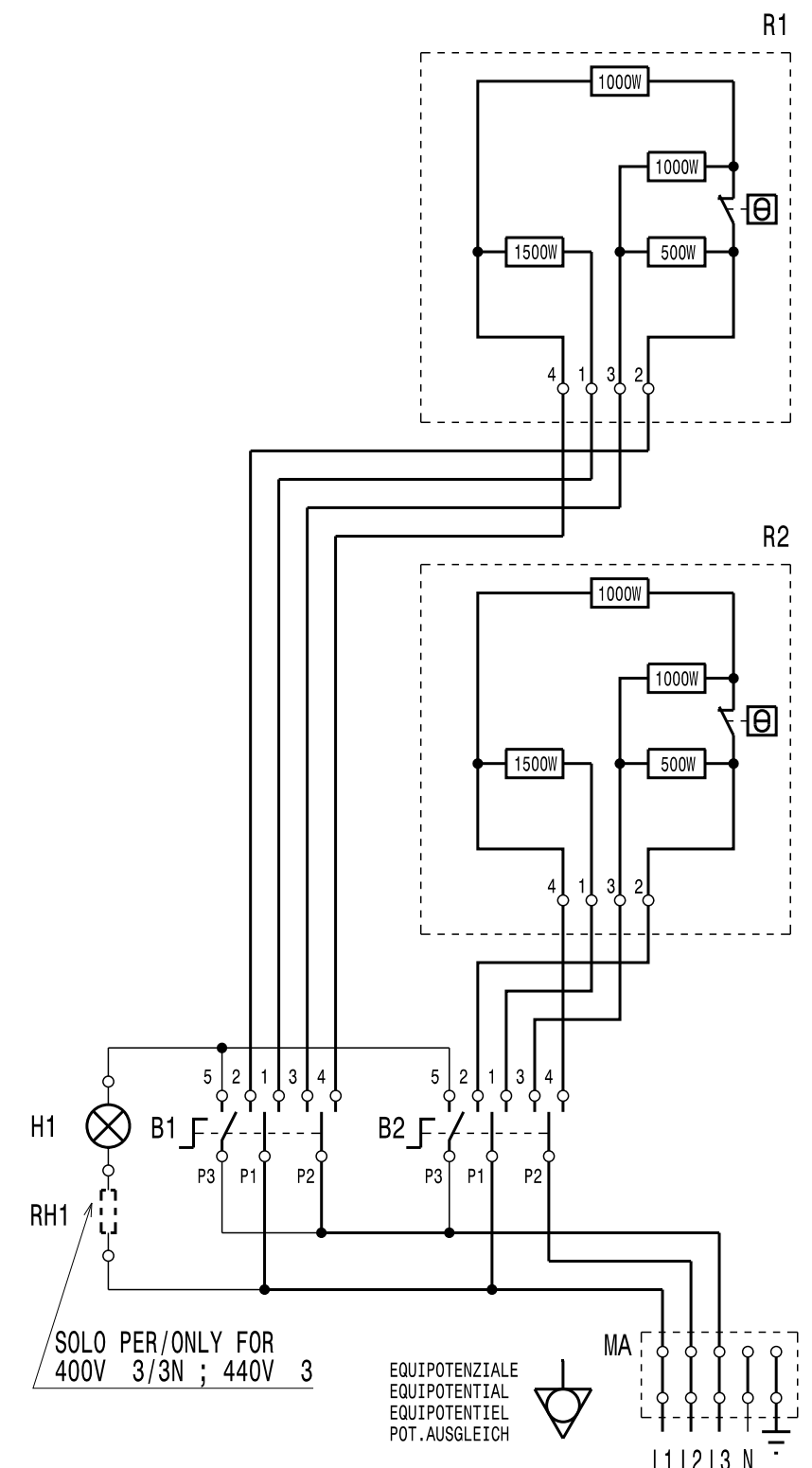
230V ~ 3 50/60Hz  
16KW 46A

FIND THE POWER SUPPLY ON THE DATA LABEL

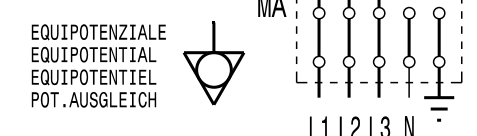
440V ~ 3 50/60Hz  
16KW 24.1A

B1-4

POSITION	5	2	1	3	4	POWER (W)
	P3	P1		P2		
0						0
6	●	●	●		●	4000
5	●	●			●	2500
4	●	●			●	1500
3	●	●			●	1000
2	●			●	●	600
1	●		●	●		430



SOLO PER/ONLY FOR  
400V 3/3N ; 440V 3



RICAVARE I DATI DI ALIMENTAZIONE DALLA TARGHETTA CARATTERISTICHE

400V ~ 3/3N 50/60Hz  
8KW 17.4A

230V ~ 3 50/60Hz  
8KW 30.1A

FIND THE POWER SUPPLY ON THE DATA LABEL

440V ~ 3 50/60Hz  
8KW 15.8A

RH1	RESISTENZA LAMPADA	RESISTANCE FOR LAMP
R1-R4	PIASTRE RISCALDANTI	HOTPLATES
H1	LAMPADA	LAMP
B1-B4	COMMUTATORE PIASTRE	HOTPLATES ROTARY SWITCH
MA	MORSETTIERA DI ALLACCIAMENTO	MAIN TERMINAL BOARD